

Gebrauchsanleitung

Ausstattungsset Visign for More 100



für Viega Urinal-Spülsystem-Rohbauset Visign

Modell
8351.2

Baujahr (ab)
10/2007

viega

1	Über diese Gebrauchsanleitung	3
	1.1 Zielgruppen	3
	1.2 Kennzeichnung von Hinweisen	3
	1.3 Hinweis zu dieser Sprachversion	4
2	Produktinformation	5
	2.1 Normen und Regelwerke	5
	2.2 Bestimmungsgemäße Verwendung	5
	2.2.1 Einsatzbereiche	5
	2.2.2 Wartung	5
	2.3 Produktbeschreibung	6
	2.3.1 Übersicht	6
	2.3.2 Technische Daten	6
3	Handhabung	7
	3.1 Montageinformationen	7
	3.1.1 Benötigtes Material und Werkzeug	7
	3.2 Montage	7
	3.2.1 Kartuschenventil einsetzen	7
	3.2.2 Grundplatte montieren	8
	3.2.3 Betätigungsplatte montieren	9
	3.3 Fehler, Störungen und Abhilfe	10
	3.4 Pflege und Wartung	10
	3.4.1 Pflegehinweise	10
	3.4.2 Kartuschenventil reinigen	10
	3.5 Entsorgung	12

1 Über diese Gebrauchsanleitung

Für dieses Dokument bestehen Schutzrechte, weitere Informationen erhalten Sie unter viega.at/rechtshinweise.

1.1 Zielgruppen

Die Informationen in dieser Anleitung richten sich an folgende Personengruppen:

- Heizungs- und Sanitärfachkräfte bzw. unterwiesenes Fachpersonal
- Betreiber
- Endverbraucher

Für Personen, die nicht über die o.a. Ausbildung bzw. Qualifikation verfügen, sind Montage, Installation und gegebenenfalls Wartung dieses Produkts unzulässig. Diese Einschränkung gilt nicht für mögliche Hinweise zur Bedienung.

Der Einbau von Viega Produkten muss unter Einhaltung der allgemein anerkannten Regeln der Technik und der Viega Gebrauchsanleitungen erfolgen.

1.2 Kennzeichnung von Hinweisen

Warn- und Hinweistexte sind vom übrigen Text abgesetzt und durch entsprechende Piktogramme besonders gekennzeichnet.



GEFAHR!

Dieses Symbol warnt vor möglichen lebensgefährlichen Verletzungen.



WARNUNG!

Dieses Symbol warnt vor möglichen schweren Verletzungen.



VORSICHT!

Dieses Symbol warnt vor möglichen Verletzungen.



HINWEIS!

Dieses Symbol warnt vor möglichen Sachschäden.



Hinweise geben Ihnen zusätzliche hilfreiche Tipps.

1.3 Hinweis zu dieser Sprachversion

Diese Gebrauchsanleitung enthält wichtige Informationen zu Produkt- bzw. Systemauswahl, Montage und Inbetriebnahme, sowie zum bestimmungsgemäßen Gebrauch und, falls erforderlich, zu Wartungsmaßnahmen. Diese Informationen zu Produkten, deren Eigenschaften und Anwendungstechniken basieren auf den aktuell geltenden Normen in Europa (z. B. EN) und/oder in Deutschland (z. B. DIN/DVGW).

Einige Passagen im Text können auf technische Vorschriften in Europa/ Deutschland verweisen. Diese sollten für andere Länder als Empfehlungen gelten, sofern dort keine entsprechenden nationalen Anforderungen vorhanden sind. Die einschlägigen nationalen Gesetze, Standards, Vorschriften, Normen sowie andere technische Vorschriften haben Vorrang vor den deutschen/europäischen Richtlinien dieser Anleitung: Die hier dargestellten Informationen sind nicht bindend für andere Länder und Gebiete und sollten, wie gesagt, als Unterstützung verstanden werden.

2 Produktinformation

2.1 Normen und Regelwerke

Die nachfolgenden Normen und Regelwerke gelten für Deutschland bzw. Europa. Nationale Regelungen finden Sie auf der jeweiligen Website des Landes unter viega.at/normen.

Regelwerke aus Abschnitt: Technische Daten

Geltungsbereich / Hinweis	Für Deutschland geltendes Regelwerk
Spülstrom	DIN 3265
Geräuschkategorie	DIN 4109

2.2 Bestimmungsgemäße Verwendung

2.2.1 Einsatzbereiche

Das Ausstattungset ist für das Auslösen von Spülvorgängen an Urinalen vorgesehen.

2.2.2 Wartung

Für einen störungsfreien Betrieb sollte das Kartuschenventil jährlich gereinigt werden. Siehe dazu ↪ [Kapitel 3.4.2 „Kartuschenventil reinigen“ auf Seite 10](#)

2.3 Produktbeschreibung

2.3.1 Übersicht

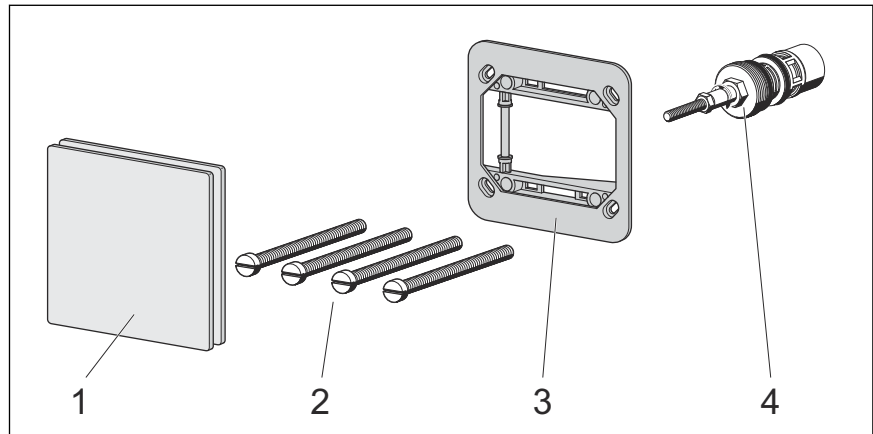


Abb. 1: Bauteilübersicht

- 1 - Betätigungsplatte
- 2 - Befestigungsschrauben
- 3 - Grundplatte
- 4 - Kartuschenventil

2.3.2 Technische Daten

Das Produkt weist folgende technische Daten auf:

Mindestfließdruck	0,05–0,5 MPa (0,5–5 bar)
Spülstrom, siehe ↗ „Regelwerke aus Abschnitt: Technische Daten“ auf Seite 5	0,3–0,7 l/s
Geräuschklasse, siehe ↗ „Regelwerke aus Abschnitt: Technische Daten“ auf Seite 5	Klasse 2

3 Handhabung

3.1 Montageinformationen

3.1.1 Benötigtes Material und Werkzeug

Werkzeug

Folgendes Werkzeug ist für die Montage erforderlich:

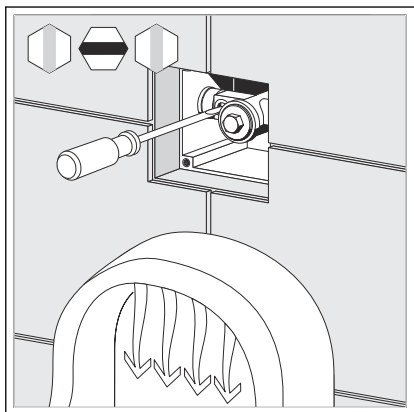
- Schlitz-Schraubendreher
- Schraubenschlüssel (SW 17)
- Handsäge

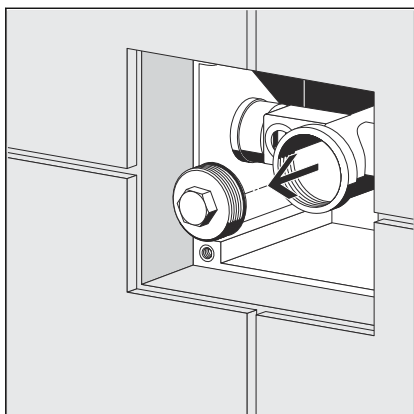
3.2 Montage

3.2.1 Kartuschenventil einsetzen

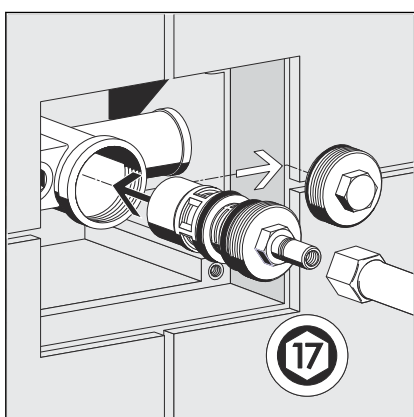
Voraussetzungen:

- das Vorwandelement ist montiert
- die Fliesenarbeiten sind abgeschlossen
- die Revisionsöffnung ist frei zugänglich
- die Urinal-Keramik ist montiert
- Vorabspernung mit einem Schraubendreher für ein paar Sekunden öffnen, um die Leitung zu spülen.
- Vorabspernung wieder schließen.

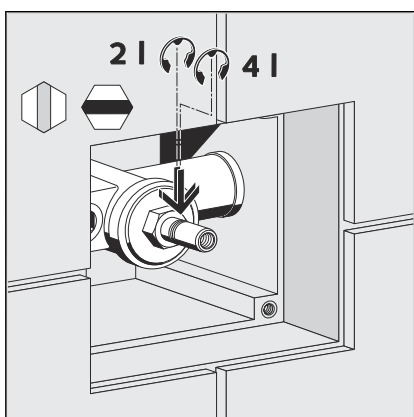




- Verschluss entfernen (SW 17).



- Kartuschenventil gerade aufsetzen und vorsichtig eindrehen (Feingewinde).
- Kartuschenventil einschrauben (SW 17).



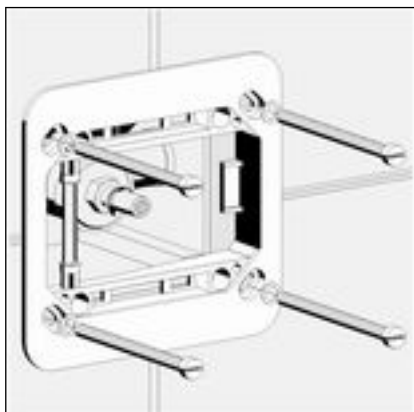
- Spülmenge einstellen.
 - innere Position: 2 l
 - äußere Position: 4 l
- Vorabspernung öffnen.

3.2.2 Grundplatte montieren

Im nächsten Schritt muss die Grundplatte der Betätigungsplatte montiert werden.

Voraussetzungen:

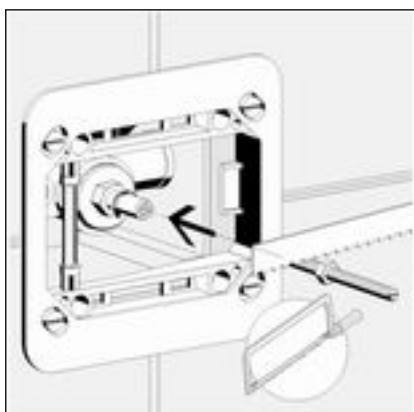
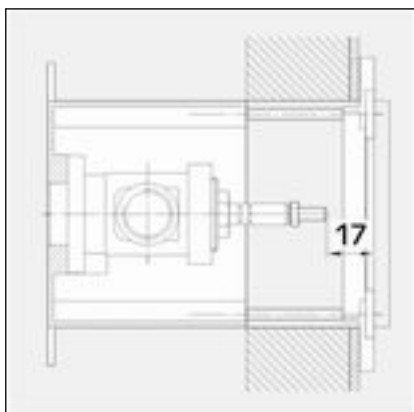
- Der Einbauschacht ist für den Einbau vorbereitet.
- Das Kartuschenventil ist montiert und eingestellt.
- Grundplatte lose anschrauben.
- Grundplatte waagrecht ausrichten und Schrauben anziehen.



3.2.3 Betätigungsplatte montieren

Voraussetzungen:

- Das Kartuschenventil ist montiert und eingestellt.
- Die Grundplatte ist montiert.
- Länge des Betätigungsstiftes ermitteln. Die Vorderkante des eingedrehten Stiftes muss 17 mm hinter der Vorderkante der Grundplatte liegen.



- Betätigungsstift mit einer Säge kürzen.
- Betätigungsstift in die Kartusche eindrehen und mit der Gewindemutter kontern.



► Betätigungsplatte auf die Grundplatte aufstecken.

3.3 Fehler, Störungen und Abhilfe

Fehler	Ursache	Abhilfe
Urinal spült nicht	Vorabsperrung geschlossen	Vorabsperrung öffnen
	Kartuschenventil verschmutzt oder beschädigt	Kartuschenventil reinigen, ggf. austauschen ↪ <i>Kapitel 3.4.2 „Kartuschenventil reinigen“ auf Seite 10</i>
Spülung zu schwach	Vorabsperrung nicht weit genug geöffnet	Vorabsperrung öffnen
	Kartuschenventil verschmutzt oder beschädigt	Kartuschenventil reinigen, ggf. austauschen ↪ <i>Kapitel 3.4.2 „Kartuschenventil reinigen“ auf Seite 10</i>
Urinal spült dauernd	Kartuschenventil verschmutzt oder beschädigt	Kartuschenventil reinigen, ggf. austauschen ↪ <i>Kapitel 3.4.2 „Kartuschenventil reinigen“ auf Seite 10</i>

3.4 Pflege und Wartung

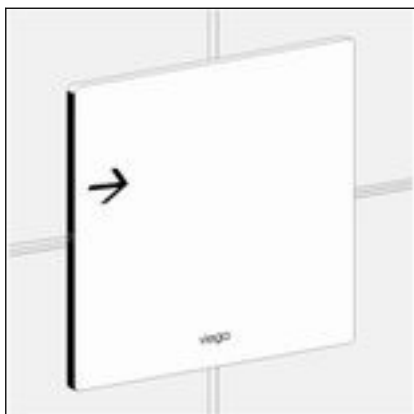
3.4.1 Pflegehinweise

Zur regelmäßigen Pflege und zur Vermeidung von Kalkflecken auf der Betätigungsplatte kann normale Seife oder ein mildes Reinigungsmittel verwendet werden. Auf keinen Fall Scheuermittel oder kratzende Gegenstände benutzen.

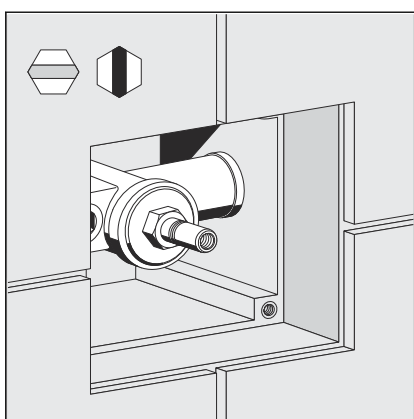
Grobe Verschmutzungen können mit haushaltsüblichem Reiniger beseitigt werden. Das Reinigungsmittel nach der vorgeschriebenen Einwirkzeit gründlich mit klarem Wasser abspülen. Es dürfen keine Rückstände auf den Bauteilen zurückbleiben.

3.4.2 Kartuschenventil reinigen

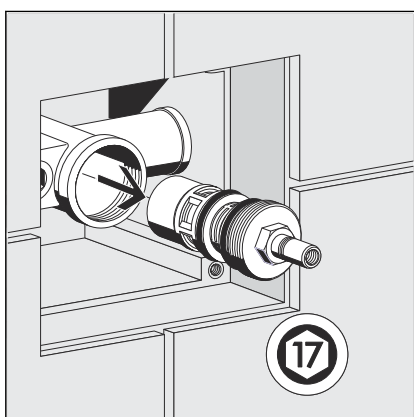
Das Kartuschenventil kann bei Bedarf gereinigt werden. Gehen Sie dazu wie folgt vor:



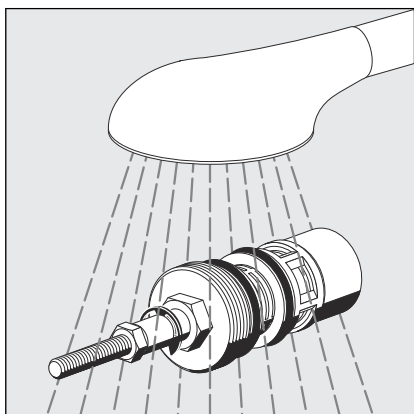
► Betätigungsplatte von der Grundplatte abziehen.



► Vorabspernung schließen.



► Kartuschenventil ausschrauben.



► Kartuschenventil unter fließendem Wasser abspülen.

Grobe Verunreinigungen mit einer weichen Bürste entfernen.

► Kartuschenventil und Betätigungsplatte wieder montieren gemäß
 ↪ **Kapitel 3.2.1 „Kartuschenventil einsetzen“ auf Seite 7**
 ↪ **Kapitel 3.2.3 „Betätigungsplatte montieren“ auf Seite 9.**

3.5 Entsorgung

Produkt und Verpackung in die jeweiligen Materialgruppen (z. B. Papier, Metalle, Kunststoffe oder Nichteisenmetalle) trennen und gemäß der national gültigen Gesetzgebung entsorgen.



Viega GmbH

service-technik@viega.at

viega.at

AT • 2022-08 • VPN170361

