

# Multiplex Trio-Ab-/Überlauf Visign MT9

## Gebrauchsanleitung



für Badewanne Überlänge, Wasserstandshebung plus 5 cm

**Modell**  
6170.12

**Baujahr:**  
ab 01/2015

de\_DE

**viega**



# Inhaltsverzeichnis

<b>1</b>	<b>Über diese Gebrauchsanleitung</b>	<b>4</b>
1.1	Zielgruppen	4
1.2	Kennzeichnung von Hinweisen	4
<b>2</b>	<b>Produktinformation</b>	<b>6</b>
2.1	Bestimmungsgemäße Verwendung	6
2.1.1	Einsatzbereiche	6
2.2	Produktbeschreibung	7
2.2.1	Übersicht	7
2.2.2	Technische Daten	8
2.3	Zubehör	8
<b>3</b>	<b>Handhabung</b>	<b>10</b>
3.1	Montageinformationen	10
3.1.1	Montagebedingungen	10
3.1.2	Einbaumaße	10
3.1.3	Benötigtes Werkzeug und Material	11
3.2	Montage	12
3.2.1	Überlauf montieren	12
3.2.2	Ablauf montieren	14
3.2.3	Überlauf und Ablauf verbinden	15
3.2.4	Abwassersystem anschließen	16
3.2.5	Zulauf anschließen	17
3.2.6	Ausstattungsset montieren	18
3.2.7	Dichtheitsprüfung	19
3.3	Bedienung	20
3.4	Pflege	22
3.5	Entsorgung	22

# 1 Über diese Gebrauchsanleitung

Für dieses Dokument bestehen Schutzrechte, weitere Informationen erhalten Sie unter [viega.de/rechtshinweise](http://viega.de/rechtshinweise).

## 1.1 Zielgruppen

Die Informationen in dieser Anleitung richten sich an folgende Personengruppen:

- Heizungs- und Sanitärfachkräfte bzw. unterwiesenes Fachpersonal
- Betreiber
- Endverbraucher

Für Personen, die nicht über die o.a. Ausbildung bzw. Qualifikation verfügen, sind Montage, Installation und gegebenenfalls Wartung dieses Produkts unzulässig. Diese Einschränkung gilt nicht für mögliche Hinweise zur Bedienung.

Der Einbau von Viega Produkten muss unter Einhaltung der allgemein anerkannten Regeln der Technik und der Viega Gebrauchsanleitungen erfolgen.

## 1.2 Kennzeichnung von Hinweisen

Warn- und Hinweistexte sind vom übrigen Text abgesetzt und durch entsprechende Piktogramme besonders gekennzeichnet.



### GEFAHR!

Dieses Symbol warnt vor möglichen lebensgefährlichen Verletzungen.



### WARNUNG!

Dieses Symbol warnt vor möglichen schweren Verletzungen.



### VORSICHT!

Dieses Symbol warnt vor möglichen Verletzungen.



### HINWEIS!

Dieses Symbol warnt vor möglichen Sachschäden.



*Hinweise geben Ihnen zusätzliche hilfreiche Tipps.*

## 2 Produktinformation

### 2.1 Bestimmungsgemäße Verwendung

#### 2.1.1 Einsatzbereiche



#### **HINWEIS!**

#### **Beschädigungsgefahr durch ungeeignete Flüssigkeiten**

Um den Ablauf nicht zu beschädigen, leiten Sie nur folgende Flüssigkeiten ein:

- Haushaltsübliche Abwässer mit Temperaturen bis 95 °C
- Der ph-Wert muss größer als 4 und kleiner als 10 sein.

Der Multiplex Trio-Ab-/Überlauf ist ein kombinierter Zu-, Ab- und Überlauf mit Geruchverschluss für Badewannen mit 52 mm großer Ablauföffnung. Der Zulauf erfolgt durch die Überlauföffnung.

Der Ab-/Überlauf ist für Badewannen in Überlänge geeignet.

Genaue Informationen zu allen Badewannenmodellen und den geeigneten Viega Ab-/Überläufen finden Sie im Katalog oder im Internet.

## 2.2 Produktbeschreibung

### 2.2.1 Übersicht

Die folgenden Bauteile sind im Lieferumfang des Multiplex Trio-Ab-/Überlaufs enthalten:

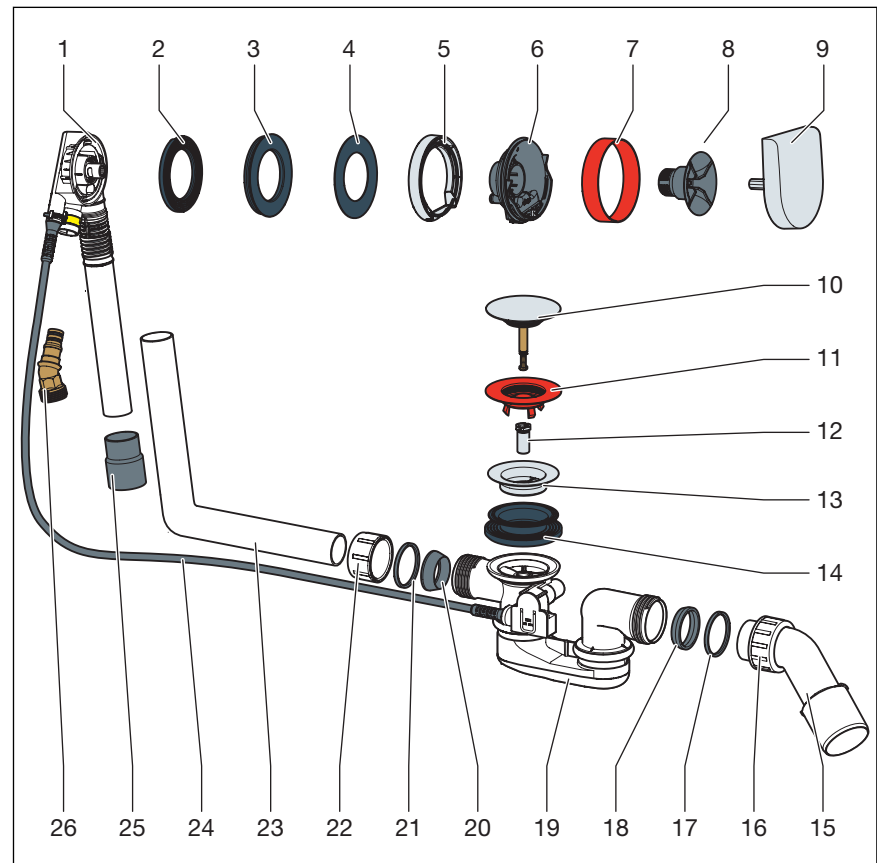


Abb. 1: Bauteilübersicht

- 1 Überlaufkörper
- 2 Profildichtung
- 3 Doppeldichtung
- 4 Dichtung
- 5 Flanschabdeckung
- 6 Zulaufflansch
- 7 Bauschutz
- 8 Befestigungsschraube
- 9 Drehrosette
- 10 Ventilkegel
- 11 Bauschutz
- 12 Befestigungsschraube
- 13 Ventiloberteil
- 14 Profildichtung
- 15 Ablaufbogen
- 16 Überwurfmutter
- 17 Gleitring
- 18 Keildichtung
- 19 Geruchverschluss
- 20 Keildichtung
- 21 Gleitring
- 22 Überwurfmutter
- 23 Überlaufrohr

- 24 Bowdenzug
- 25 Muffe
- 26 Anschlussadapter

## 2.2.2 Technische Daten

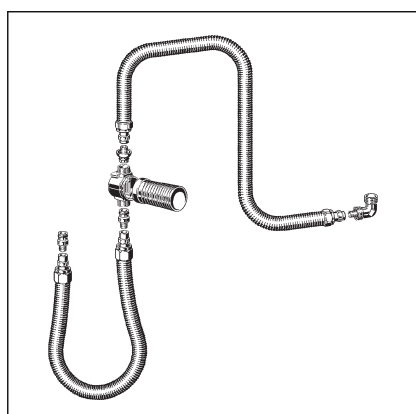
Ablaufleistung (bei 300 mm Anstauhöhe)	0,92 l/s
Überlaufleistung (bei 60 mm Anstauhöhe)	0,55 l/s oder 0,63 l/s
Zulaufleistung (bei 0,25 MPa (2,5 bar))	20 l/min
Durchmesser Ablauföffnung der Badewanne	52 mm
DN (Durchmesser Nominal) Abgangsrohr	40 / 50 mm
Bowdenzuglänge	1070 mm
Länge	150–680 mm
Höhe	180–480 mm
Abmessungen und Einbautiefe	☞ Kapitel 3.1.2 „Einbaumaße“ auf Seite 10

## 2.3 Zubehör



Das hier aufgeführte Zubehör ist nicht im Lieferumfang enthalten. Es muss bei Bedarf separat erworben werden.

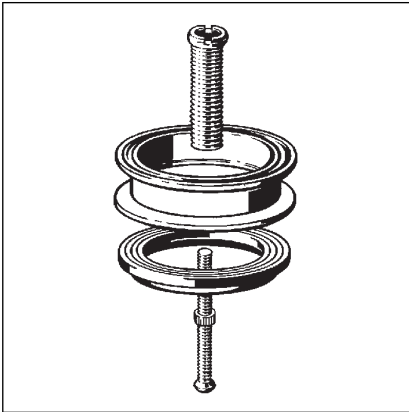
### Erforderliches Zubehör



#### Rohrunterbrecher

Um sicherzustellen, dass kein Badewasser in die Trinkwasser-Installation zurückfließen kann, muss ein Rohrunterbrecher installiert werden, z. B. das Anschlussset mit UP-Rohrunterbrecher DN 20, Modell 6161.86. Eine passende Abdeckrosette für den Rohrunterbrecher muss separat erworben werden.

**Optionales Zubehör**



**Multiplex-Verlängerungsset**

Bei Badewannen mit sehr starkem Boden ist es möglich, den Geruchverschluss unterhalb der Badewanne zu verlängern. Für diese Fälle ist das Verlängerungsset, Modell 6161.7, erhältlich.

# 3 Handhabung

## 3.1 Montageinformationen

### 3.1.1 Montagebedingungen

Für die Montage des Ab-/Überlaufs gelten folgende Voraussetzungen:

- Die Badewanne ist installiert.
- Die Entwässerungsleitung ist bis zur Badewanne verlegt.
- Die Unterseite der Badewanne ist zugänglich.

### 3.1.2 Einbaumaße

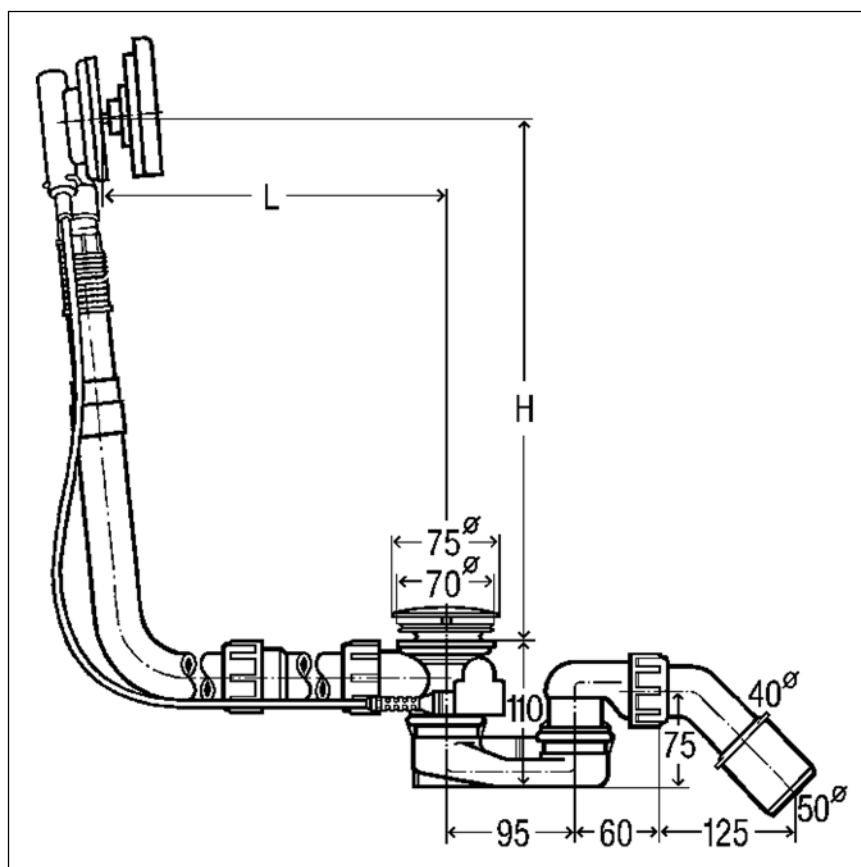


Abb. 2: Maßzeichnung

Für L (Länge) und H (Höhe) gelten folgende Werte:

L = 100–680

H = 180–480

### 3.1.3 Benötigtes Werkzeug und Material

#### Werkzeug

Für die Montage benötigen Sie folgendes Werkzeug:

- Steckschlüssel (SW 14)
- feinzahnige Säge
- Schlitzschraubendreher

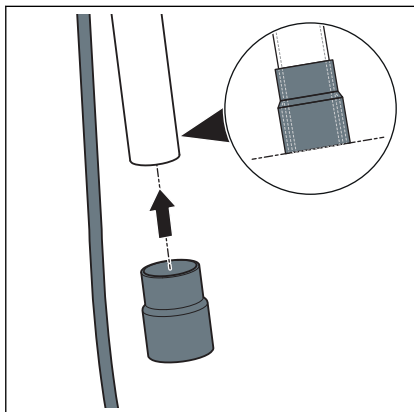
#### Material

Für die vollständige Montage des Produkts wird kein zusätzliches Material benötigt.

## 3.2 Montage

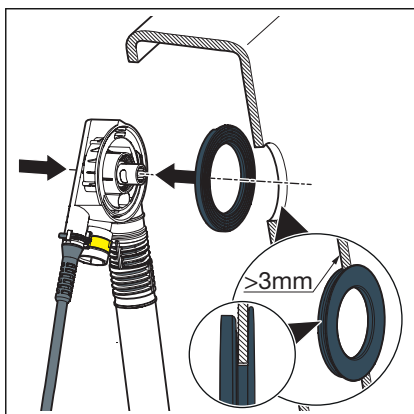
### 3.2.1 Überlauf montieren

Gehen Sie zur Montage des Überlaufs wie folgt vor:

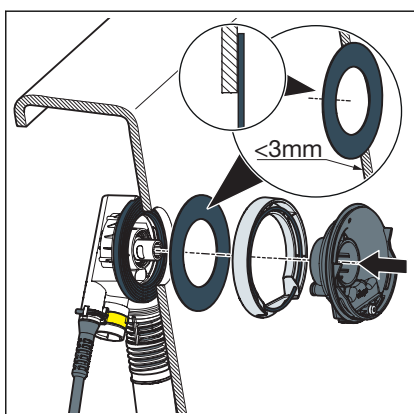


- Die Gummimuffe auf das Rohr des Überlaufkörpers schieben.

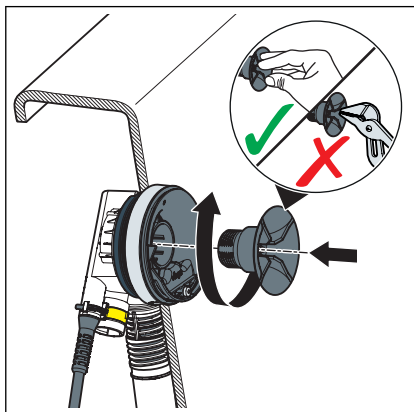
Der untere Rand muss bündig mit dem Rand des Überlaufrohrs abschließen.



- Die Profildichtung in den Überlaufkörper einsetzen.
- Wenn die Wandstärke kleiner als 3 mm ist (bei Stahlwannen), Zusatzdichtung zwischen Profildichtung und Badewanne setzen.

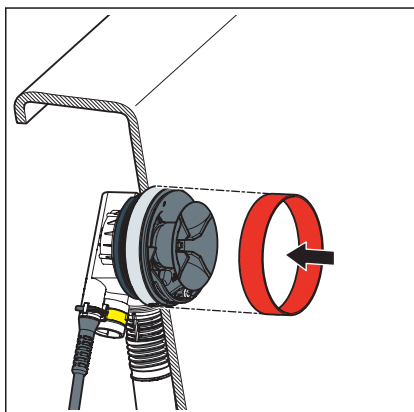


- Die Flanschabdeckung und den Zulaufflansch zusammensetzen.
- Das Dichtelement auf den Zulaufflansch setzen.
- Den Zulaufflansch in den Überlaufkörper einsetzen.



- Den Überlaufkörper von außen an die Überlauföffnung der Badewanne halten.
- Die Befestigungsschraube in den Flansch einsetzen.
- Die Befestigungsschraube in den Überlaufkörper eindrehen.

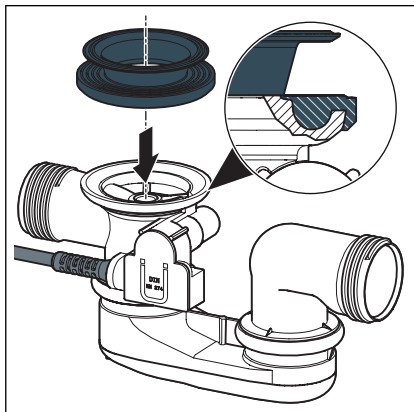
**HINWEIS! Zangen oder andere Werkzeuge können die Befestigungsschraube oder den Flansch beschädigen. Drehen Sie die Befestigungsschraube ausschließlich von Hand ein.**



- Den Bauschutz auf den Flansch setzen.

### 3.2.2 Ablauf montieren

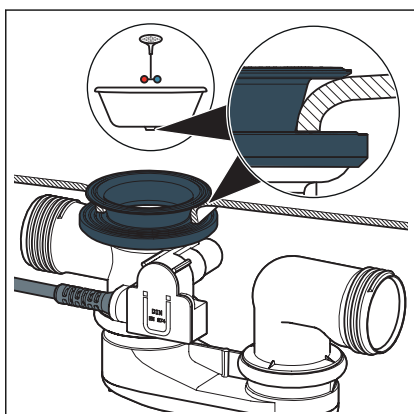
Um den Ablauf zu montieren, gehen Sie wie folgt vor:



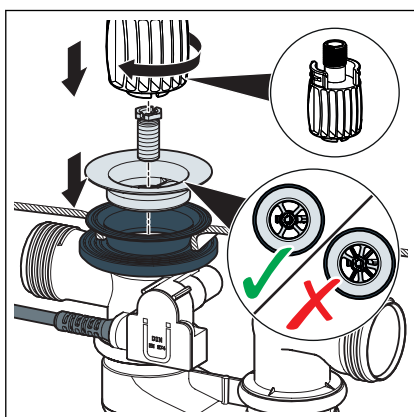
- Die Doppeldichtung so auf den Ablaufkörper setzen, dass sich die Aussparung über dem Verbindungsrohr befindet.

Die Profildichtung in die Vertiefung des Ablaufkörpers setzen.

- Den Ablaufkörper von unten an die Ablauföffnung der Badewanne setzen.
- Den Rand der Doppeldichtung über den Rand des Ablaufs ziehen.



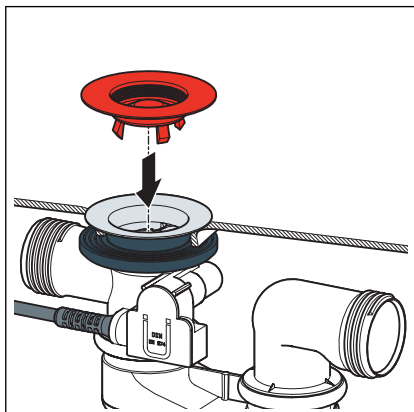
- Den oberen Teil der Doppeldichtung durch die Ablauföffnung ziehen.



- Das Ventiloberteil und die Befestigungsschraube einsetzen.

**INFO! Damit die volle Ablaufleistung erreicht wird, müssen die Kreuzstrukturen des Geruchverschlusses und des Ventilober- teils parallel übereinander liegen.**

- Die Befestigungsschraube mit der Montagehilfe anziehen.



- Den Bauschutz einsetzen.

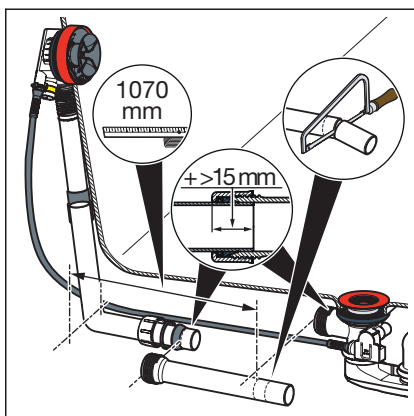
### 3.2.3 Überlauf und Ablauf verbinden

Nachdem der Überlauf und der Ablauf montiert sind, müssen Sie beide mit dem Überlaufrohr verbinden. Gehen Sie dazu wie folgt vor:

Voraussetzungen:

- Der Überlauf ist in der Überlauföffnung montiert.
- Der Ablauf ist fest am Boden der Badewanne montiert.

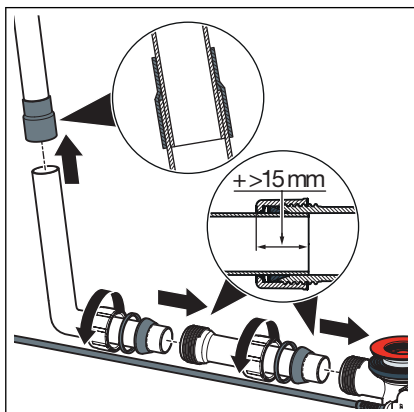
**HINWEIS! Wenn die Rohre bei Rohrverbindungen nicht weit genug ineinander stecken, werden die Verbindungen undicht. Halten Sie deshalb bei jeder Verbindung eine minimale Einstecktiefe von 15 mm ein.**



- Die Überlaufrohre montieren.
- Das Rohr des Überlaufkörpers parallel zum den montierten Überlaufrohren halten und die Stellen markieren, an denen der Ablauf und der Überlauf angeschlossen werden müssen.

Minimale Einstecktiefe: 15 mm

- Die Überlaufrohre auf die angezeichnete Länge absägen und entgraten.



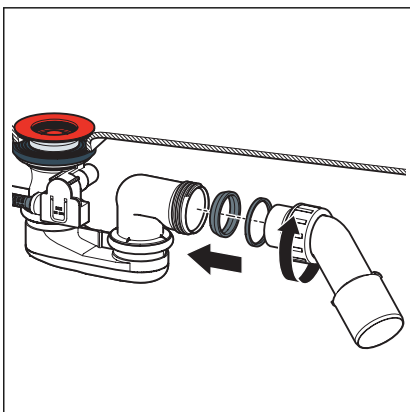
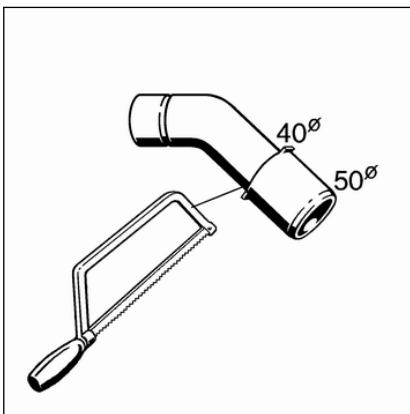
- Das obere Ende des Überlaufrohrs in die Gummimuffe schieben.  
Minimale Einstecktiefe: 15 mm
- Die Überwurfmutter, den Gleitring und die Dichtung auf das untere Ende des Ablaufbogens schieben.
- Die Überwurfmutter am Ablaufkörper verschrauben.

### 3.2.4 Abwassersystem anschließen

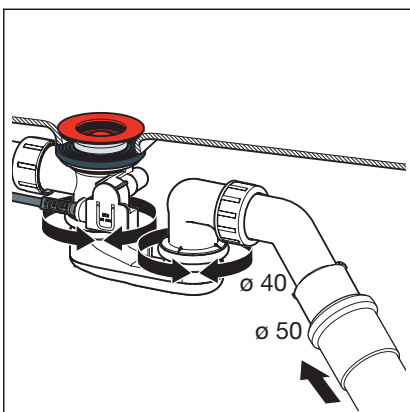
Um den Ab-/Überlauf an das Abwassersystem anzuschließen, gehen Sie wie folgt vor:

Voraussetzungen:

- Der Überlauf- und der Ablaufkörper sind an der Badewanne installiert.
- Die Verbindung zwischen Überlauf und Ablauf ist hergestellt.
- Wenn das Abwasserrohr nur einen Durchmesser von 40 mm hat, Ablaufbogen absägen.



- Die Überwurfmutter, den Gleitring und die Dichtung auf den Ablaufbogen schieben.
- Sicherstellen, dass die Dichtung sicher in der Aussparung sitzt.
- Die Überwurfmutter am Ablaufkörper verschrauben.

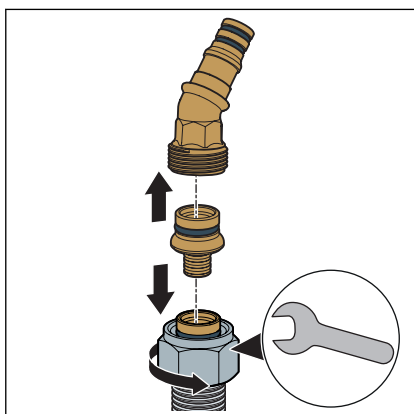


- Den Geruchverschluss so ausrichten, dass der Ablaufbogen an die Abwasserleitung angeschlossen werden kann.
- Das Abwasserrohr auf den Ablaufbogen schieben.

### 3.2.5 Zulauf anschließen

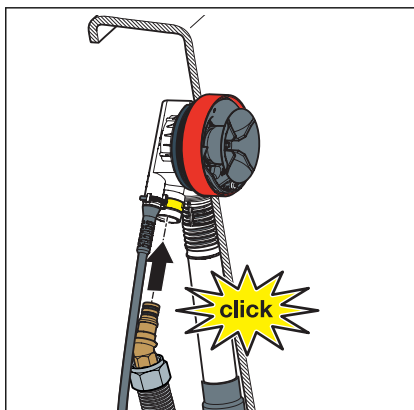
Voraussetzungen:

- Ein Anschlussset (z. B. das Rohrunterbrecherset) ist vorhanden.
- Ein Rohrunterbrecher ist an der Zulaufleitung installiert.
- Der Überlauf und der Ablauf sind montiert.
- Der Überlauf und der Ablauf sind verbunden.
- Der Anschluss an das Abwassersystem ist hergestellt.



**INFO! Im Folgenden wird die Montage mit dem Viega Steckanschluss beschrieben. Die Montage kann auch mit anderem Anschlussmaterial durchgeführt werden. Beachten Sie bei Bedarf die Anleitung des Herstellers.**

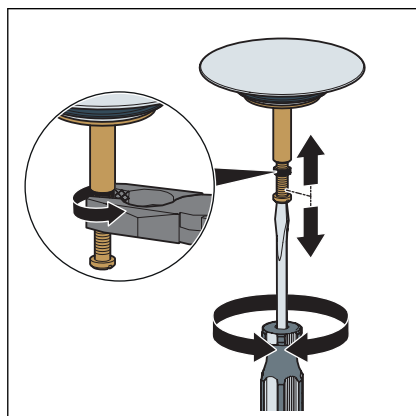
- Die Überwurfmutter und den Klemmring (Teile des Anschlusssets) auf das wasserführende Rohr schieben.
- Das schmale Ende der Verschraubung (Teil des Anschlusssets) bis zum Anschlag in das Rohr stecken.
- Das freie Ende der Verschraubung in das Anschlussstück schieben.
- Das Rohr mit der Überwurfmutter am Anschlussstück festschrauben.



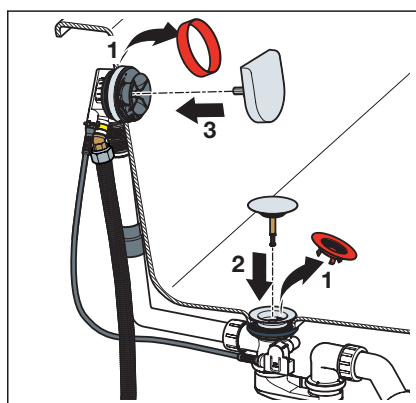
- Das Anschlussstück in den Überlaufkörper einstecken.  
Das Anschlussstück muss mit einem deutlichen Klickgeräusch im Überlaufkörper einrasten.

### 3.2.6 Ausstattungset montieren

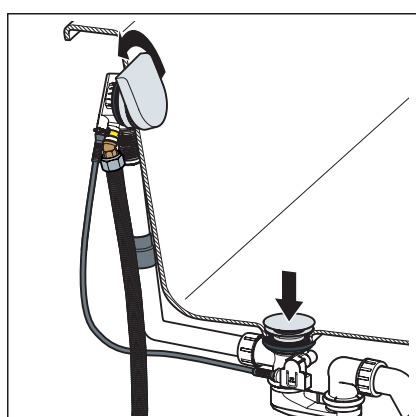
Um Beschädigungen der Rosette und des Ventilkegels zu vermeiden, montieren Sie das Ausstattungset erst nach Abschluss aller anderen Arbeiten an der Baustelle. Gehen Sie dazu wie folgt vor:



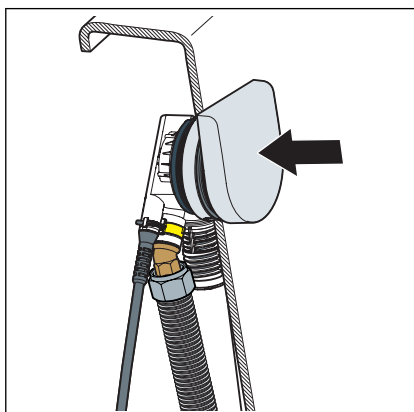
- Den Ventilkegel mithilfe der Verstelle schraube einstellen und mit der Mutter kontern.



- Den roten Bauschutz entfernen.
- Den Ventilkegel einsetzen.
- Die Drehrosette locker (nicht bis zum Einrasten) einstecken.



- Die Drehrosette zur Ausrichtung bis zum Anschlag nach links drehen.
  - ⇒ Der Ventilkegel schließt sich.

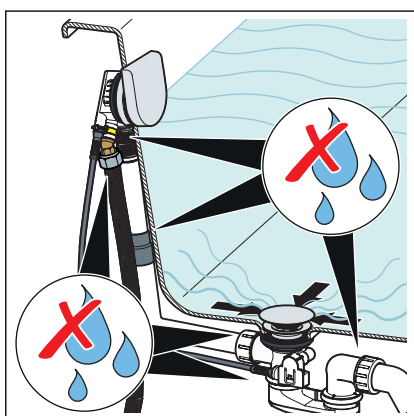


- Die Drehrosette herausnehmen.
- Die Drehrosette mit der flachen Seite nach oben einsetzen.
  - ⇒ Die Drehrosette ist richtig ausgerichtet.

### 3.2.7 Dichtheitsprüfung

Als Dichtheitsprüfung wird eine reine Sichtprüfung vorgenommen.

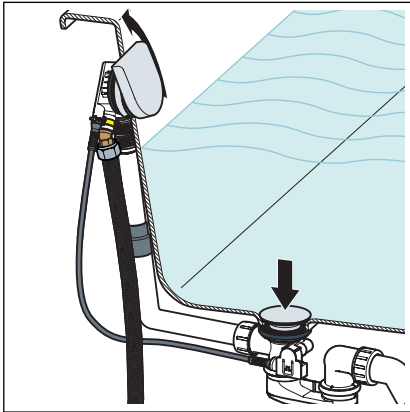
Kontrollieren Sie insbesondere die Stellen, die in der folgenden Zeichnung markiert sind.



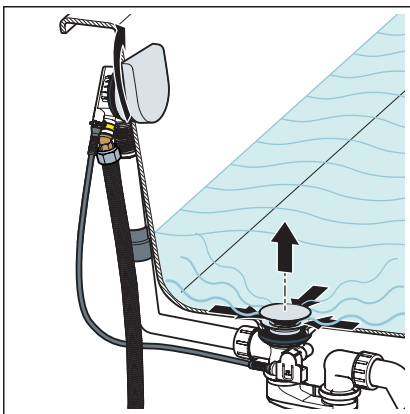
- Den Ab-/Überlauf auf sichtbare Undichtigkeiten prüfen.

### 3.3 Bedienung

Die Bedienung des Ab-/Überlaufs erfolgt über die Drehrosette am Überlauf. Um den Ablauf zu schließen oder zu öffnen, gehen Sie wie folgt vor:



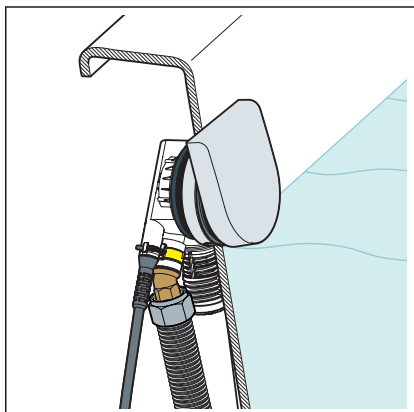
- Die Drehrosette nach links drehen.
  - ⇒ Der Ablauf schließt sich.



- Die Drehrosette nach rechts drehen.
  - ⇒ Der Ablauf öffnet sich.

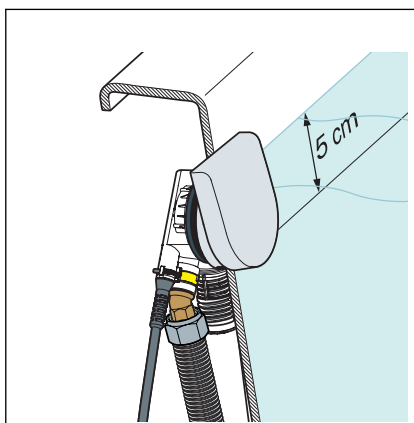
## Funktionsweise der Wasserstandsanhebung

Die Wasserstandsanhebung funktioniert wie folgt:



**Die Wasserstandsanhebung ist ausgeschaltet, wenn die Rosette herausgezogen ist.**

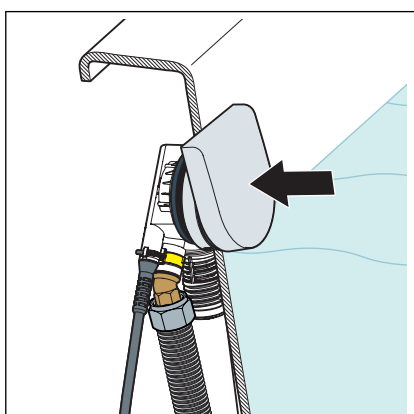
Das Wasser fließt durch die Ablauföffnung hinter der Drehrosette ab.



**Die Wasserstandsanhebung ist eingeschaltet, wenn die Rosette eingedrückt ist.**

Das Wasser fließt durch die Ablauföffnung am oberen Rand der Drehrosette ab.

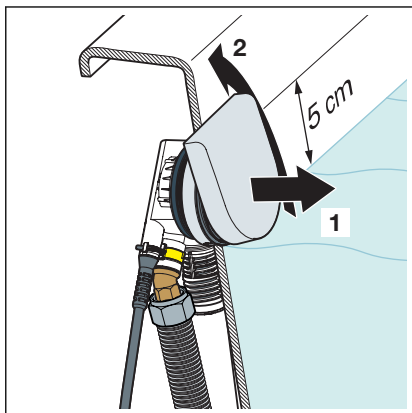
## Wasserstandsanhebung einschalten



➤ Die Drehrosette zum Rand der Badewanne drücken.

⇒ Die Wasserstandsanhebung ist eingeschaltet.

### Wasserstandsanhebung ausschalten



► Zum Ausschalten der Wasserstandsanhebung gibt es zwei Möglichkeiten:

- Die Drehrosette herausziehen.
  - Die Drehrosette nach links drehen.
- ⇒ Die Wasserstandsanhebung ist ausgeschaltet.

## 3.4 Pflege



### HINWEIS!

#### Beschädigungsgefahr durch ungeeignete Reinigungsmittel.

Folgende Reinigungsmittel können verchromte Oberflächen beschädigen und dürfen deshalb nicht verwendet werden:

- Scheuermittel
- kratzende Schwämme
- Kalk-, Gips- oder Zementlöser
- Lösungsmittel oder andere säurehaltige Reiniger

Zur regelmäßigen Pflege und zur Vermeidung von Kalkflecken auf Drehrosette und Ventilkegel normale Seife oder ein mildes Reinigungsmittel verwenden. Keine Scheuermittel oder kratzende Gegenstände benutzen!

Grobe Verschmutzungen, auch im Bereich des Ablaufkörpers und des Geruchverschlusses, mit haushaltsüblichem Reiniger beseitigen. Das Reinigungsmittel nach der vorgeschriebenen Einwirkzeit gründlich mit klarem Wasser abspülen. Es dürfen keine Rückstände auf den Bauteilen zurückbleiben.

## 3.5 Entsorgung

Produkt und Verpackung in die jeweiligen Materialgruppen (z. B. Papier, Metalle, Kunststoffe oder Nichteisenmetalle) trennen und gemäß der national gültigen Gesetzgebung entsorgen.