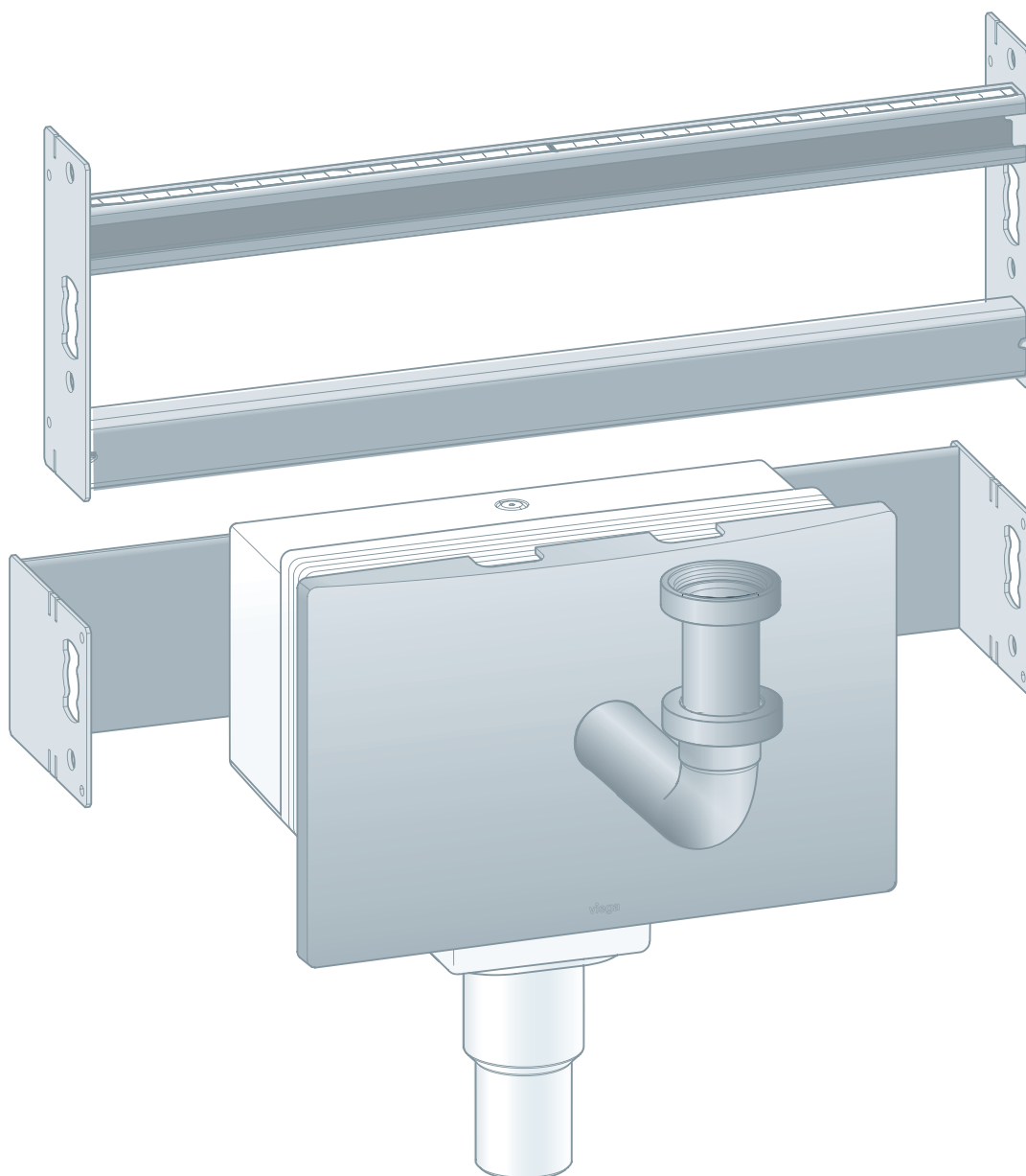


Gebrauchsanleitung

Prevista Dry Plus-Waschtisch- Modul mit UP-Anschlussbox



für WT mit Einlocharmatur

Modell
8545.32

Baujahr (ab)
03/2019

viega

Inhaltsverzeichnis

1	Über diese Gebrauchsanleitung	3
	1.1 Zielgruppen	3
	1.2 Kennzeichnung von Hinweisen	4
2	Produktinformation	5
	2.1 Bestimmungsgemäße Verwendung	5
	2.1.1 Einsatzbereiche	5
	2.2 Produktbeschreibung	5
	2.2.1 Übersicht	5
	2.2.2 Kompatible Bauteile	6
	2.2.3 Technische Daten	6
	2.3 Zubehör und Ersatzteile	7
3	Handhabung	8
	3.1 Montageinformationen	8
	3.1.1 Montagebedingungen	8
	3.1.2 Einbaumaße	8
	3.2 Montage	9
	3.2.1 Modul montieren	9
	3.2.2 Modul einrichten und beplanken	12
	3.3 Reinigung und Wartung	17
	3.4 Entsorgung	18

1 Über diese Gebrauchsanleitung

Für dieses Dokument bestehen Schutzrechte, weitere Informationen erhalten Sie unter viega.de/rechtshinweise.

1.1 Zielgruppen

Die Informationen in dieser Anleitung richten sich an folgende Personengruppen:

- Heizungs- und Sanitärfachkräfte bzw. unterwiesenes Fachpersonal
- Trockenbauer

Für Personen, die nicht über die o. a. Ausbildung bzw. Qualifikation verfügen, sind Montage, Installation und gegebenenfalls Wartung dieses Produkts unzulässig. Diese Einschränkung gilt nicht für mögliche Hinweise zur Bedienung.

Der Einbau von Viega Produkten muss unter Einhaltung der allgemein anerkannten Regeln der Technik und der Viega Gebrauchsanleitungen erfolgen.

1.2 Kennzeichnung von Hinweisen

Warn- und Hinweistexte sind vom übrigen Text abgesetzt und durch entsprechende Piktogramme besonders gekennzeichnet.

**GEFAHR!**

Warnt vor möglichen lebensgefährlichen Verletzungen.

**WARNUNG!**

Warnt vor möglichen schweren Verletzungen.

**VORSICHT!**

Warnt vor möglichen Verletzungen.

**HINWEIS!**

Warnt vor möglichen Sachschäden.



Zusätzliche Hinweise und Tipps.

2 Produktinformation

2.1 Bestimmungsgemäße Verwendung

2.1.1 Einsatzbereiche

Das Prevista Dry Plus-Waschtisch-Modul eignet sich für die Montage in einer Prevista Dry Plus-Vorwandkonstruktion.

2.2 Produktbeschreibung

2.2.1 Übersicht

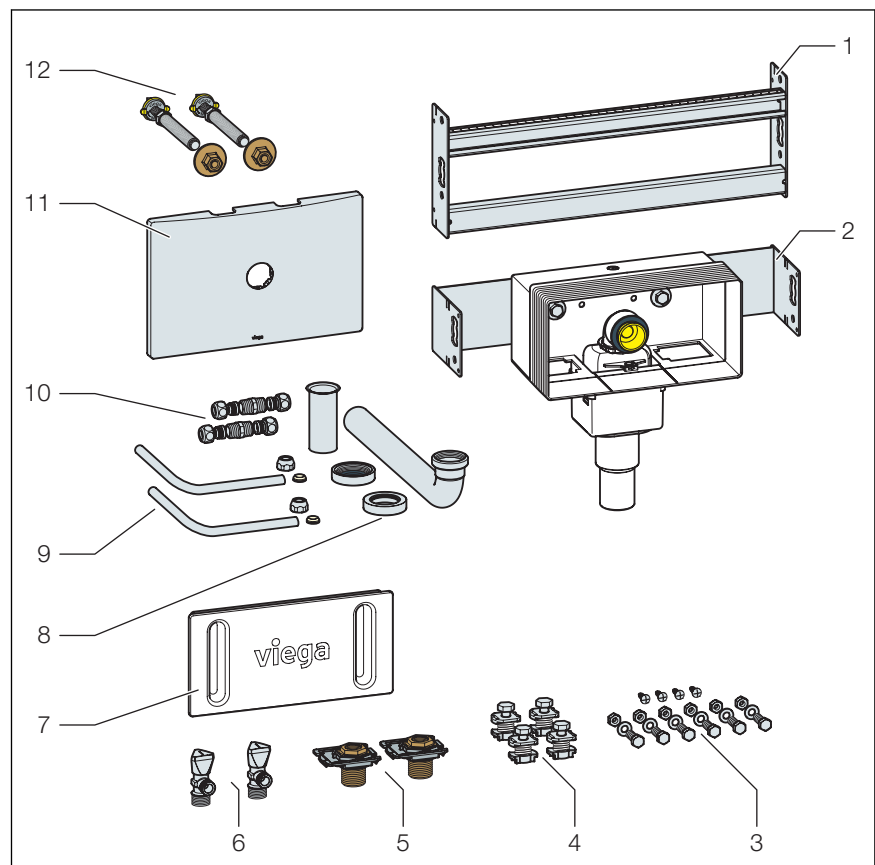


Abb. 1: Bauteile und Lieferumfang

- 1 Waschtisch-Modul
- 2 Halterung für UP-Anschlussbox
- 3 Schrauben für Befestigung in Ständerwerk
- 4 Nutensteine
- 5 Verschraubung für Eckventile
- 6 Eckventile
- 7 Bauschutz UP-Anschlussbox
- 8 Ablaufbogen
- 9 Rohrbögen

- 10 Quetschverschraubungen
- 11 Abdeckplatte
- 12 Gewindestangen für Sanitärobjekt-Befestigung

2.2.2 Kompatible Bauteile

Das Waschtisch-Modul ist mit allen gängigen Waschtisch-Keramiken, auch mit großer Ausladung (barrierefrei), kompatibel.

2.2.3 Technische Daten

Ablaufbogen (Abgangsseite)	DN 40 / 50
Gumminippel	DN 50 / 30

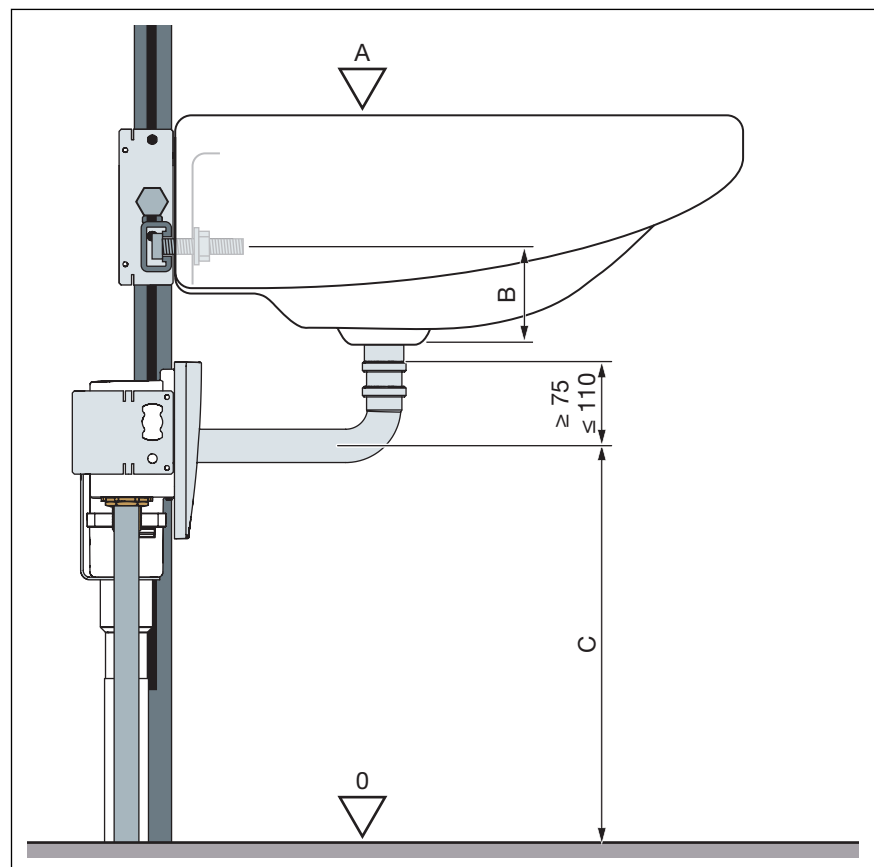
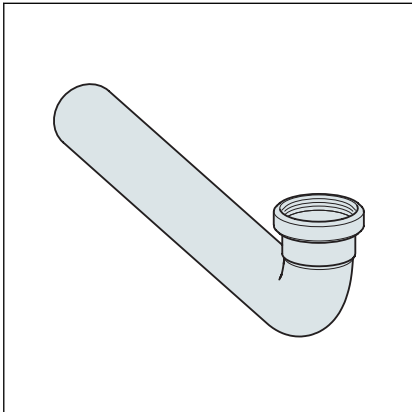


Abb. 2: Einbauhöhe

- A - 850 mm über OKFFB
- B - Angaben des Keramikherstellers beachten
- C - Angaben des Keramikherstellers beachten

2.3 Zubehör und Ersatzteile

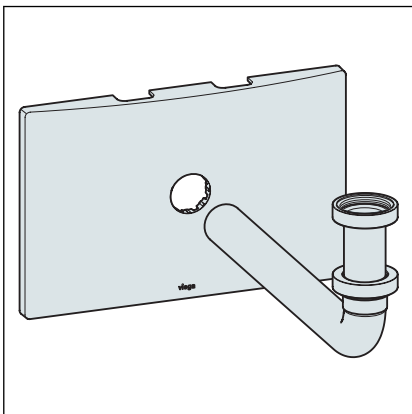
Ersatzteile



Ablaufbogen, Modell 8064.90, Artikel-Nr. 743208

- verchromt
- mit Bördelrand

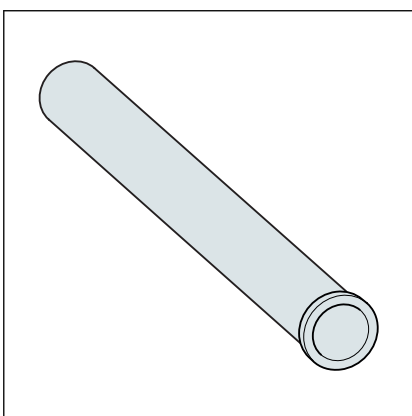
Abb. 3: Ablaufbogen



Fertigbauset, Modell 8314.5, Artikel-Nr. 734848, bestehend aus

- Abdeckplatte
- Ablaufbogen
- Ablaufrohr mit Bördelrand, 75 mm

Abb. 4: Fertigbauset



Ablaufrohr, Modell 9945-143

- mit Bördelrohr
- passend zum Fertigbauset, Modell 8314.5
- erhältlich in folgenden Ausführungen:
 - 75 mm, Artikel-Nr. 121587
 - 120 mm, Artikel-Nr. 670856
 - 150 mm, Artikel-Nr. 670863

Abb. 5: Ablaufrohr

3 Handhabung

3.1 Montageinformationen

3.1.1 Montagebedingungen

Geeignete Wände

- Prevista Dry Plus-Vorwandkonstruktionen

Das Waschtisch-Modul darf nur an ebene Wandflächen montiert werden.

Bauhöhe

Bei der Bauhöhe muss die angezeichnete Höhe der Oberkante Fertigfußboden eingehalten werden.

3.1.2 Einbaumaße

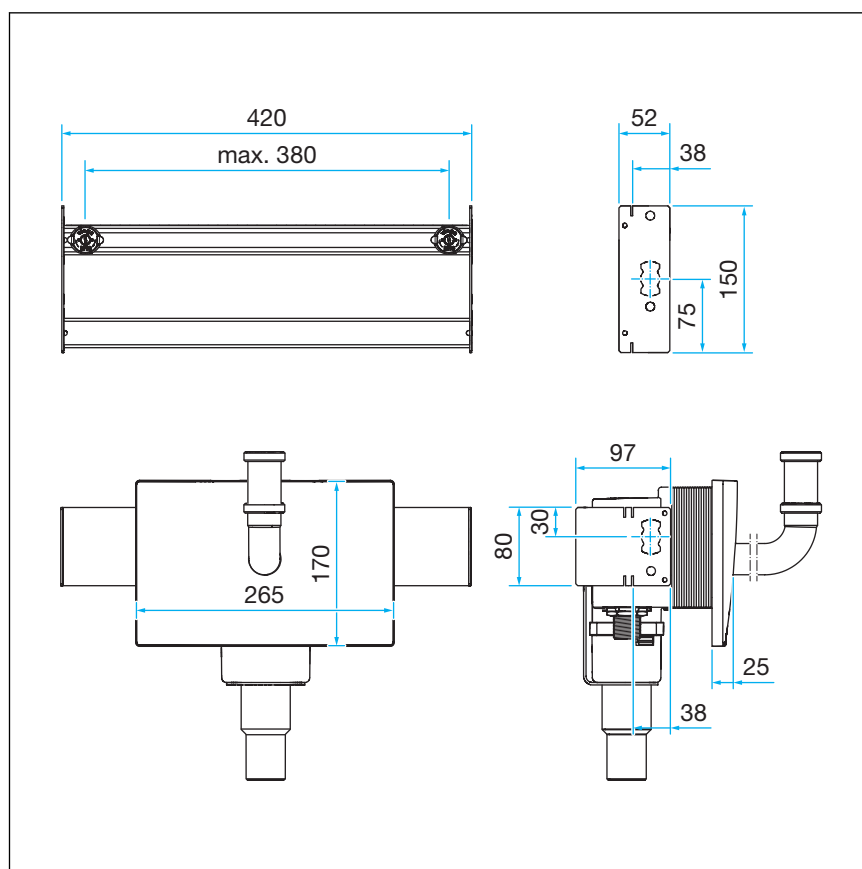
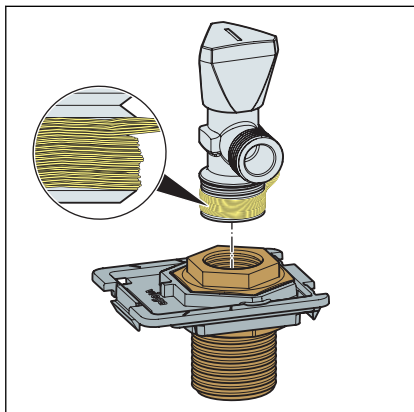


Abb. 6: Abmessungen

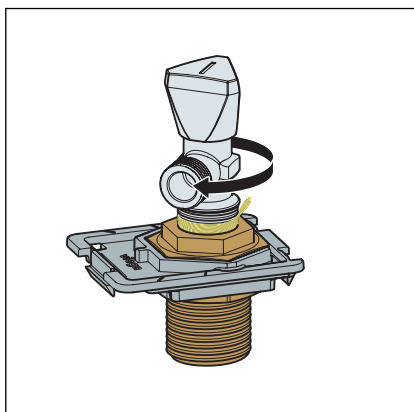
3.2 Montage

3.2.1 Modul montieren

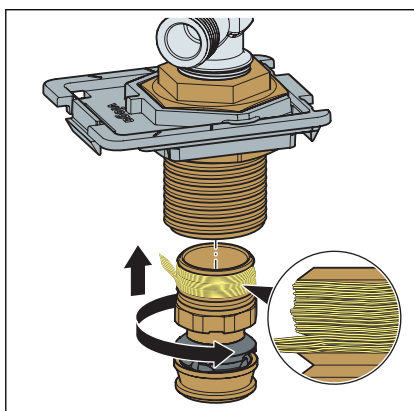
UP-Anschlussbox vorbereiten



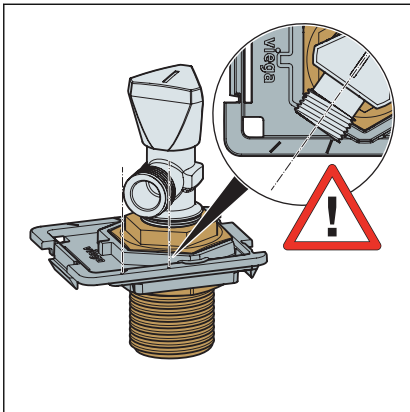
► Das Eckventil eindichten, bzw. einhanfen.



► Das Eckventil in die Verschraubung eindrehen.

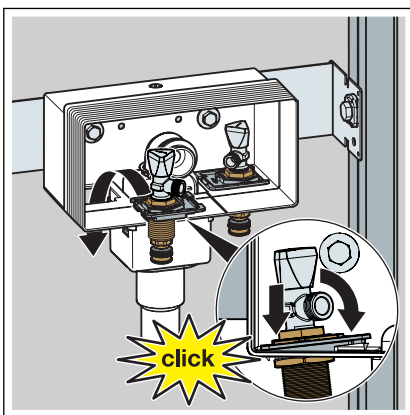


► Einen entsprechenden Rohrleitungsübergang eindichten und eindrehen.



INFO! Bei der Ausrichtung der Eckventile die zusätzlichen Markierungen beachten.

- Soweit eindrehen, bis der Anschluss zur Waschtisch-Armatur zwischen den Markierungen steht.

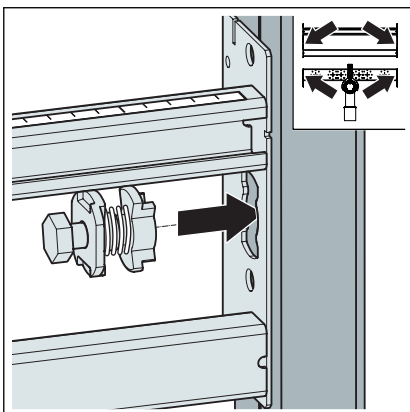


- Die komplettierten Aufnahmen in der UP-Anschlussbox montieren.
 - Das Objekt rastet hörbar ein.

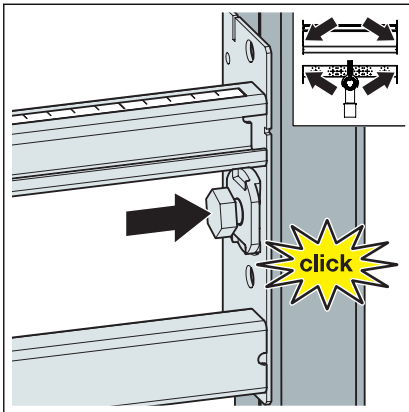
Montage in Prevista Dry Plus



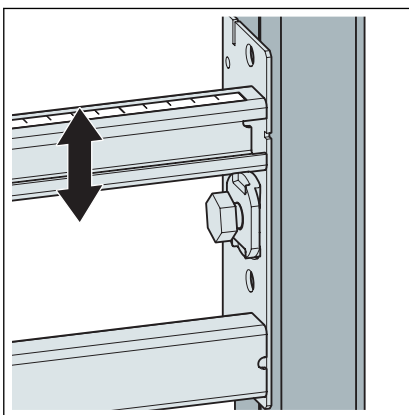
Die zwei senkrechten, das Modul umschließenden Schienen müssen zum Modul hin geöffnet sein und einen Innenabstand von 420 mm haben.



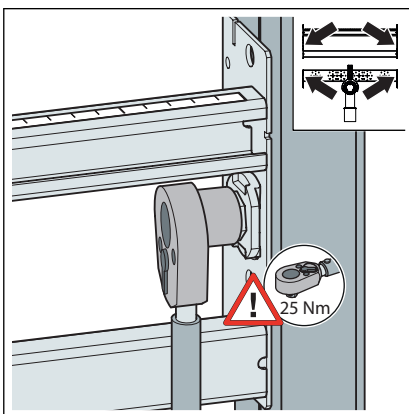
- Mit den beiliegenden Nutensteinen das Modul auf der offenen Montageschiene befestigen.
Den Nutenstein in die Öffnung des Moduls einstecken.



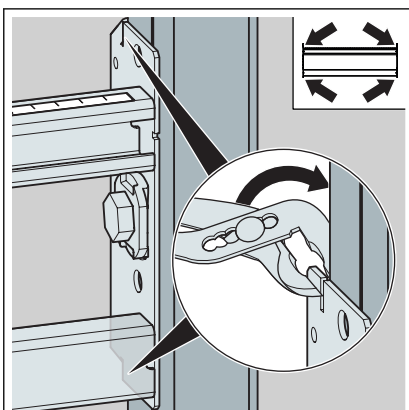
► Den Nutzenstein eindrücken, bis er einrastet.



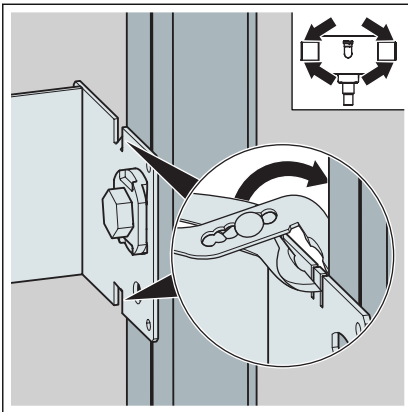
► Die Schiene in der Höhe einstellen.



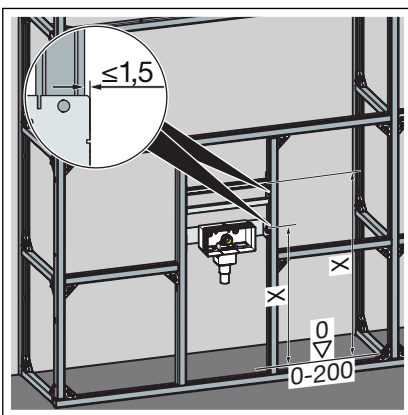
► Den Nutzenstein befestigen.



► Die Metallstege der Schienen seitlich umbiegen.

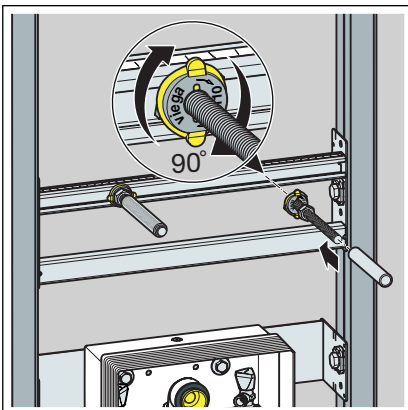


- Die Metallstege des Armaturenrägers seitlich umbiegen.

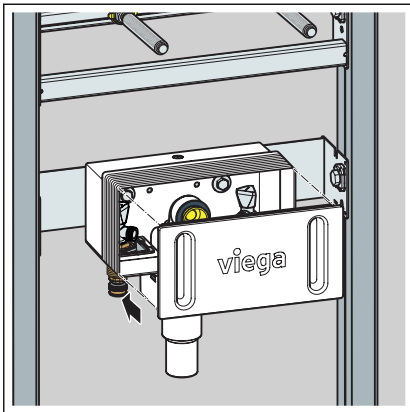


- Die Höhen des Moduls nach Angaben des Keramikherstellers einstellen.

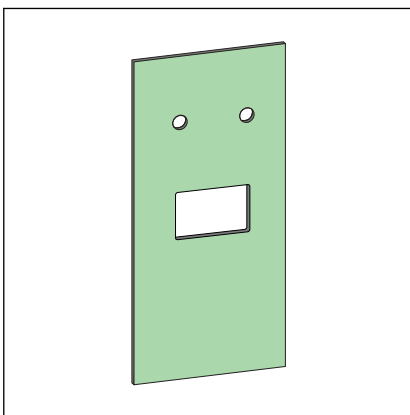
3.2.2 Modul einrichten und beplanken



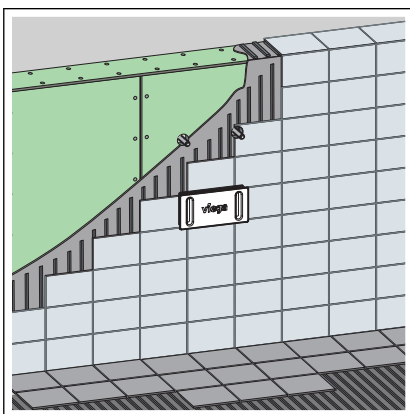
- Die Gewindestangen mit der Hand eindrehen.
- Die Muttern der Gewindestangen mit einem Maulschlüssel (SW 17) festziehen.
- Die Schutzkappen auf die Gewindestangen schieben.
- Die Wasseranschlüsse herstellen.



► Den Bauschutz der UP-Anschlussbox anbringen.

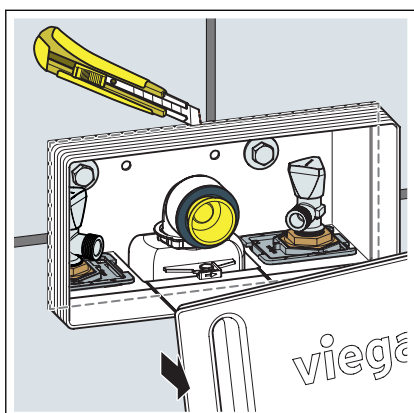


► Die Gipskarton-Verkleidungsplatte zuschneiden.

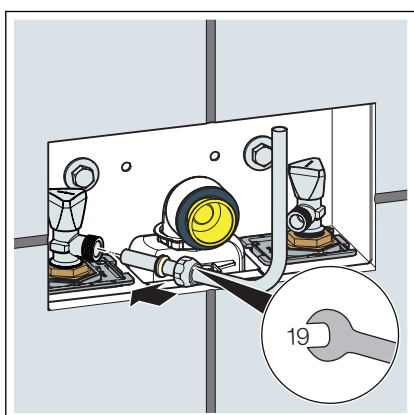


► Das Modul mit geeigneten Gipskarton-Verkleidungsplatten beplanken.

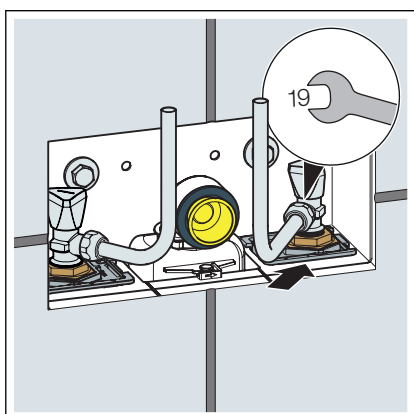
Fertigmontage der UP-Anschlussbox



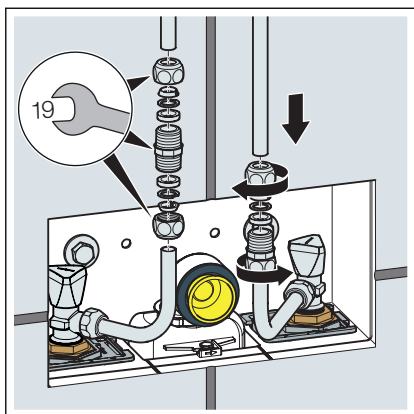
- Den Bauschutz abnehmen.
- Den Schacht der UP-Anschlussbox fliesenbündig abschneiden.



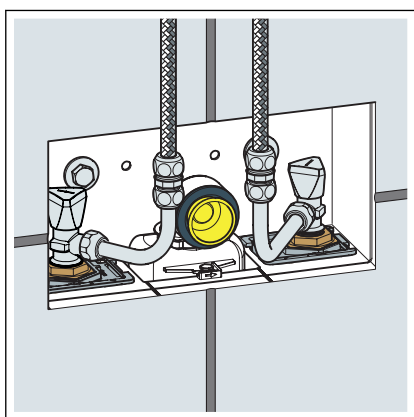
- Den Anschluss der Waschtisch-Armatur auf einer Seite mithilfe des beiliegenden Kupferrohrs herstellen.
Gegebenenfalls die beiliegenden verchromten Rohrbogen auf die entsprechende Länge zuschneiden.



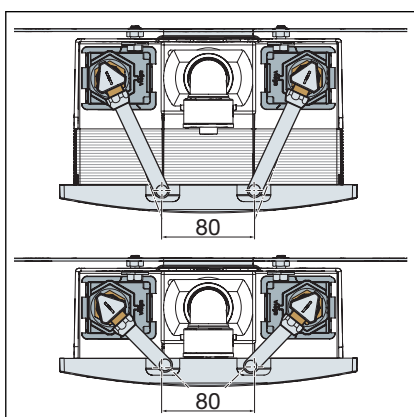
- Auf die gleiche Weise den zweiten Anschluss auf der anderen Seite herstellen.



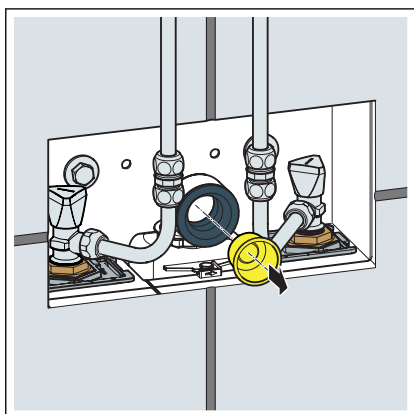
- Kupferrohr kürzen. Der Anschluss der Quetschverschraubung muss innerhalb der UP-Anschlussbox liegen.
- Quetschverschraubung anbringen.



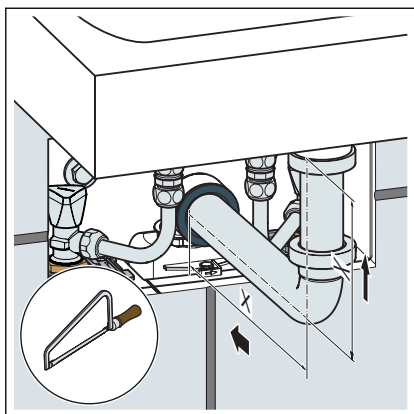
- Optional die Waschtisch-Armatur mit Flexschläuchen an die UP-Anschlussbox anschließen.



- Die Eckventile ausrichten.
Die Rohrbogen auf die Markierungshilfe (Linie in der UP-Anschlussbox) ausrichten.

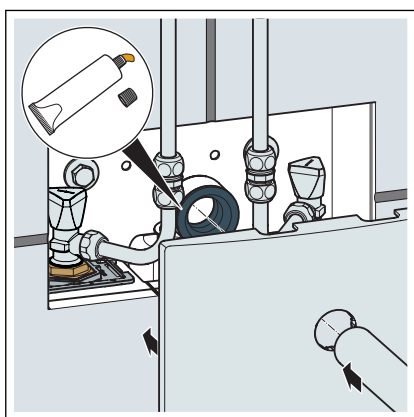


- Den Stopfen entfernen.

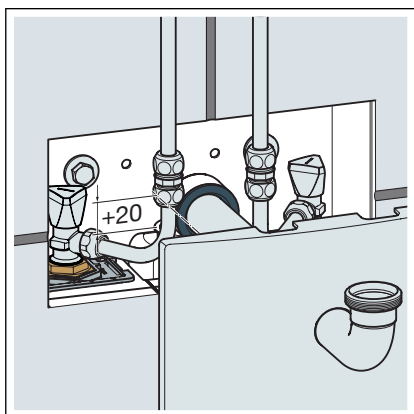


- Den Ablaufbogen in die Lippendichtung des Geruchverschlusses einstecken.
- Gegebenenfalls zu kürzende Maße am Ablaufbogen und am Verstellrohr ermitteln.

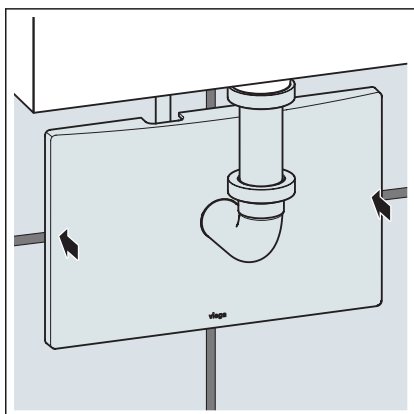
Die Maße sind in der Abbildung mit X markiert und sind abhängig von der gewählten Keramik.



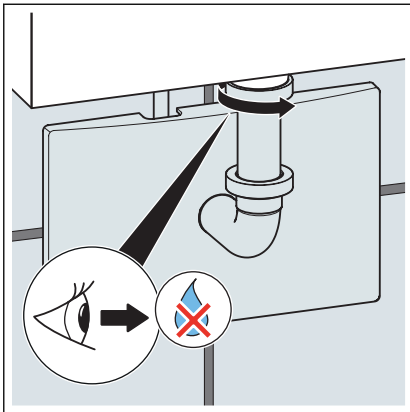
- Die Schnittstelle entgraten.
- Die Lippendichtung einfetten.
- Den Ablaufbogen durch die Abdeckplatte in die Lippendichtung des Geruchverschlusses einstecken.



- Den Geruchverschluss in der Höhe auf das richtige Maß einstellen. Der Einstellbereich beträgt vertikal 20 mm.



- Die Abdeckplatte auf die UP-Anschlussbox aufstecken. Die seitlichen Stege dienen als Sicherung gegen ein Verdrehen.



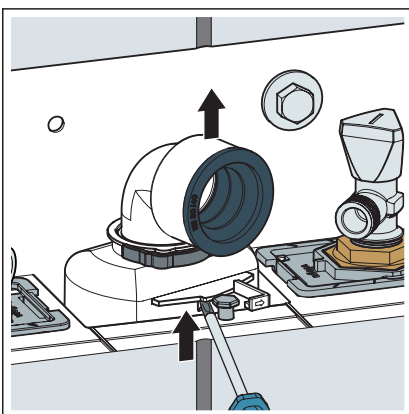
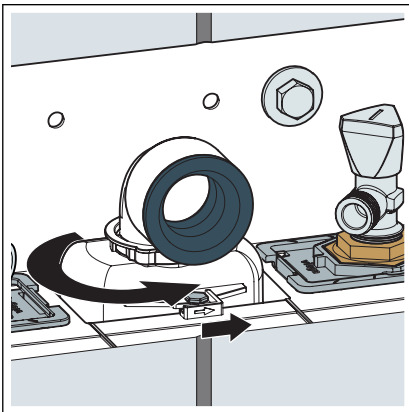
- Den Ablaufbogen nach rechts drehen und damit am Waschtisch befestigen.
- Auf Dichtheit achten.

3.3 Reinigung und Wartung

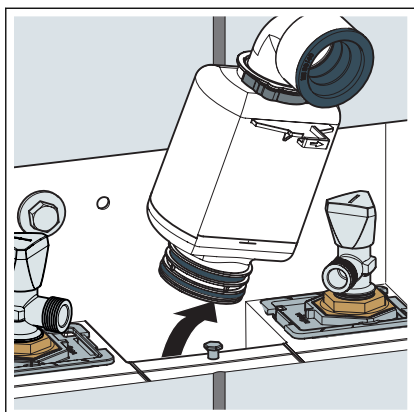
Reinigung des UP-Geruchverschluss

Voraussetzung:

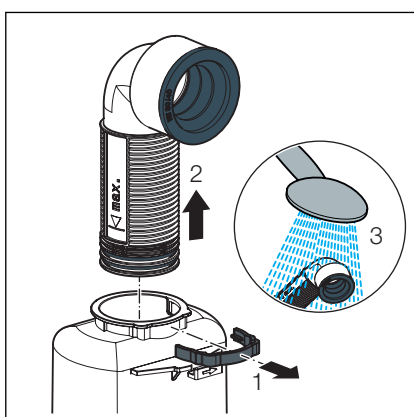
- Der Geruchverschluss muss frei zugänglich sein.
- Die Wasserversorgung absperrn.
- Die Wasserleitung vom Eckventil trennen.
- Den Geruchverschluss gegen den Uhrzeigersinn drehen.
- Dabei den Clip nach rechts ausrasten.



- Den Geruchverschluss anheben.

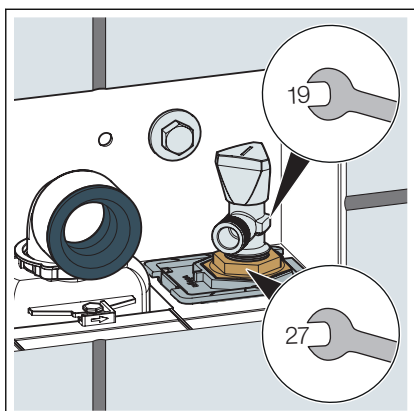


- Den Geruchverschluss zur Reinigung herausnehmen.



- Das Verstellrohr zur Reinigung nach oben herausziehen.
- Den Geruchverschluss reinigen.

Eckventile austauschen



- Die Wasserversorgung absperrern.
- Beim Auswechseln der Eckventile die Verschraubung mit einem Schlüssel (SW 27) gehalten.

3.4 Entsorgung

Produkt und Verpackung in die jeweiligen Materialgruppen (z. B. Papier, Metalle, Kunststoffe oder Nichteisenmetalle) trennen und gemäß der national gültigen Gesetzgebung entsorgen.



Viega GmbH & Co. KG
service-technik@viega.de
viega.de

DE • 2022-05 • VPN210843

