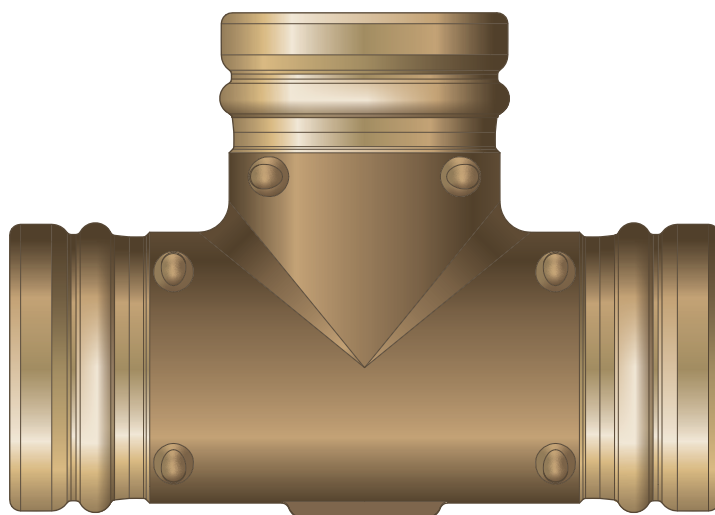
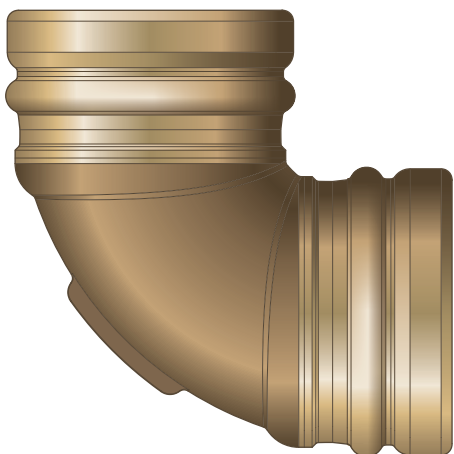
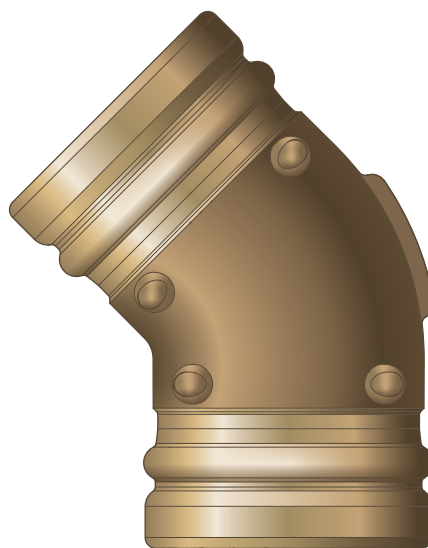
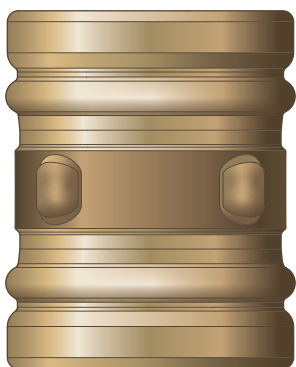


# Bruksanvisning

## Sanpress XL



Presskopplingssystem med presskopplingar av rödgods/siliciumbrons, rör av rostfritt stål

**System**  
Sanpress XL

**Konstruktionsår (från)**  
03/1998

**viega**

# Innehållsförteckning

<b>1</b>	<b>Om den här bruksanvisningen</b>	<b>3</b>
	1.1 Målgrupper	3
	1.2 Märkning av information	3
	1.3 Information om den här språkversionen	4
<b>2</b>	<b>Produktinformation</b>	<b>5</b>
	2.1 Standarder och regelverk	5
	2.2 Avsedd användning	8
	2.2.1 Användningsområden	8
	2.2.2 Medier	9
	2.3 Produktbeskrivning	9
	2.3.1 Översikt	9
	2.3.2 Rör	10
	2.3.3 Presskoppling	12
	2.3.4 O-ringar	13
	2.3.5 Märkningar på komponenter	15
	2.3.6 Blandinstallationer	15
	2.4 Användningsinformation	15
	2.4.1 Korrosion	15
<b>3</b>	<b>Hantering</b>	<b>17</b>
	3.1 Transport	17
	3.2 Förvaring	17
	3.3 Monteringsinformation	17
	3.3.1 Monteringsanvisningar	17
	3.3.2 Potentialutjämning	18
	3.3.3 Tillåtet byte av O-ringar	18
	3.3.4 Platsbehov och avstånd	18
	3.3.5 Verktyg som behövs	20
	3.4 Montering	20
	3.4.1 Byta ut O-ring	20
	3.4.2 Kapa rör	21
	3.4.3 Avgrada rör	22
	3.4.4 Pressa kopplingen	23
	3.4.5 Flänsförbindelser	25
	3.4.6 Släckvattensystem våta/torra och torra	30
	3.4.7 Täthetskontroll	32
	3.5 Underhåll	32
	3.6 Avfallshantering	32

# 1 Om den här bruksanvisningen

För det här dokumentet finns skyddade rättigheter, mer information finns på [viega.com/legal](http://viega.com/legal).

## 1.1 Målgrupper

Informationen i den här anvisningen vänder sig till värme- och sanitetsyrkesarbetare samt andra utbildade personer.

För personer som inte har utbildningen eller kvalifikationen ovan är det inte tillåtet att montera, installera och underhålla den här produkten. Den här begränsningen gäller inte för eventuell information om användningen.

Installationen av Viega-produkter måste ske enligt de allmänt erkända tekniska reglerna och bruksanvisningarna från Viega.

## 1.2 Märkning av information

Varnings- och informationstexter är avgränsade från den övriga texten och märkta med tillhörande piktogram.

**FARA**

Varnar för möjliga livsfarliga skador.

**VARNING**

Varnar för möjliga allvarliga skador.

**IAKTTAG FÖRSIKTIGHET!**

Varnar för möjliga skador.

**OBS!**

Varnar för möjliga materiella skador.



Extra information och tips.

### 1.3 Information om den här språkversionen

Den här bruksanvisningen innehåller viktig information om produkt- och systemval, montering och idrifttagning, samt om avsedd användning och, om det krävs, om underhållsåtgärder. Den här informationen om produkter, deras egenskaper och användningstekniker baseras på standarder som gäller just nu i Europa (t.ex. EN) och/eller i Tyskland (t.ex. DIN/DVGW).

Vissa avsnitt i texten kan hänvisa till tekniska föreskrifter i Europa/Tyskland. Dessa föreskrifter gäller som rekommendationer för andra länder, om det inte finns några motsvarande nationella krav där. Hithörande nationella lagar, standarder, föreskrifter, normer eller andra tekniska föreskrifter har förtur framför tyska/europeiska direktiv i den här anvisningen: Den angivna informationen är inte bindande för andra länder och områden och bör, som sagt, ses som ett stöd.

## 2 Produktinformation



### Denna bruksanvisning innehåller videofilmer

Vissa monteringssteg och tillvägagångssätt visas på ett annat rörsystem än det som beskrivs här, bara som exempel, men de är likväl desamma.

### 2.1 Standarder och regelverk

Efterföljande normer och regelverk gäller för Tyskland resp. Europa och skall ses som ett stöd.

#### Regelverk från avsnitt: Avsedd användning

Giltighetsområde/information	Regelverk som gäller i Tyskland
Upprättande av dricksvatteninstallationer	DIN 1988-200
Upprättande av dricksvatteninstallationer	EN 806-2
Regelverk om materialval	DIN EN 12502-1
Regelverk om materialval	Metall-Bewertungsgrundlage (UBA)

#### Regelverk från avsnitt: Användningsområden

Giltighetsområde/information	Regelverk som gäller i Tyskland
Planering, installation, drift och underhåll av släckvattensystem	DIN 14462
Planering, utförande, drift och underhåll av dricksvatteninstallationer	DIN EN 1717
Planering, utförande, drift och underhåll av dricksvatteninstallationer	DIN 1988
Planering, utförande, drift och underhåll av dricksvatteninstallationer	VDI/DVGW 6023
Planering, utförande, drift och underhåll av dricksvatteninstallationer	Trinkwasserverordnung (TrinkwV)

**Regelverk från avsnitt: Medier**

Giltighetsområde/information	Regelverk som gäller i Tyskland
Lämplighet för dricksvatten	DIN 1988-200
Lämplighet för dricksvatten	EN 806-2
Lämplighet för värmevatten i vattenburen uppvärmning	VDI-Richtlinie 2035, blad 1 och blad 2

**Regelverk från avsnitt: O-ringar**

Giltighetsområde/information	Regelverk som gäller i Tyskland
Användningsområde för EPDM-O-ringen ■ Uppvärmning	DIN EN 12828

**Regelverk från avsnitt: Korrosion**

Giltighetsområde/information	Regelverk som gäller i Tyskland
Regelverk för utvändigt korrosionsskydd	DIN EN 806-2
Regelverk för utvändigt korrosionsskydd	DIN 1988-200
Upprättande av dricksvatteninstallationer	DIN 1988-200
Upprättande av dricksvatteninstallationer	DIN EN 806-2
Regelverk om materialval	DIN EN 12502

**Regelverk från avsnitt: Lagring**

Giltighetsområde/information	Regelverk som gäller i Tyskland
Krav på förvaring av materialet	DIN EN 806-4, kapitel 4.2

**Regelverk från avsnitt: Upprätta flänsförbindelse**

Giltighetsområde/information	Regelverk som gäller i Tyskland
Behörighet för personal för montering av flänsanslutning	VDI-Richtlinie 2290
Fastställande av åtdragningsmoment	DIN EN 1591-1

**Regelverk från avsnitt: Släckvattensystem våta/torra och torra**

Giltighetsområde/information	Regelverk som gäller i Tyskland
Planering, installation, drift och underhåll av brandpost- och släckvattensystem	DIN EN 14462
Sanpress DN80 – Lämplighetsintyg för släckvattensystem våta/torra och torra	Testrapport för MPA NRW (testrapport nr 122000852-PB)
Sanpress Inox ≤ DN65 – Lämplighetsintyg för släckvattensystem våta/torra och torra	VdS-Zertifikat (G 4070017)
Upprättande av ventilations-system	DIN 14463-3


**Regelverk från avsnitt: Täthetskontroll**


Giltighetsområde/information	Regelverk som gäller i Tyskland
Kontroll av det färdigställda men ännu inte täckta systemet	DIN EN 806-4
Täthetskontroll för vatteninstallationer	ZVSHK-Merkblatt: "Dichtheitsprüfungen von Trinkwasserinstallationen mit Druckluft, Inertgas oder Wasser"

**Regelverk från avsnitt: Underhåll**

Giltighetsområde/information	Regelverk som gäller i Tyskland
Drift och underhåll av dricksvatteninstallationer	DIN EN 806-5

**Kontrollsymbol**

Symbol	Förklaring
	Typgodkännandebevis RISE 0134/51 Viega Sanpress och Sanpress XL, presskoppling

Symbol	Förklaring
	Godkänd monteringsanvisning 2026:1 Branschregler för säker vatteninstallation

## 2.2 Avsedd användning



Presskopplingssystemet är lämpligt för att upprätta dricksvatteninstallationer enligt gällande riktlinjer med hänsyn till valet av material enligt gällande riktlinjer och enligt utvärderingsdokumentationen från den tyska miljömyndigheten Umweltbundesamtes (UBA) gällande metallmaterial i kontakt med dricksvatten, se ↪ *Kapitel 2.1 "Standarder och regelverk" på sidan 5*. Om du använder det för andra användningsområden och om du är osäker på rätt materialval, kontakta Viega.

### 2.2.1 Användningsområden

Presskopplingssystemet är konstruerat för det nominella trycket PN 16.

Användning är möjligt bl.a. inom följande områden:

- Dricksvatteninstallation
- Industri- och värmeinstallationer
- Släckvattensystem, se ↪ *Kapitel 2.1 "Standarder och regelverk" på sidan 5*
  - Våta
  - våta/torra\*
  - torra\*

\*För mer information, se ↪ *Kapitel 3.4.6 "Släckvattensystem våta/torra och torra" på sidan 30*.

- Solvärmeanläggningar med plankollektorer
- Solvärmeanläggningar med vakuumrörkollektorer (endast med FKM-O-ring)
- Tryckluftssystem
- Försörjningssystem för fjärrvärme i sekundära kretslopp (För att säkerställa att systemet installeras i enlighet med försörjningsföretagets specifikationer ska du rådgöra med företaget före installationen.)
- Lågtrycksånganläggningar (endast med FKM-O-ring)
- Kylvattenledningar (sluten cirkulation)
- Lackeringsanläggningar (endast med PWIS-fria komponenter)

För information om O-ringens användningsområden, se ↪ *Kapitel 2.3.4 "O-ringar" på sidan 13.*

## Dricksvatteninstallation

Observera de gällande riktlinjerna för planering, utförande, drift och underhåll av dricksvatteninstallationer, se ↪ *Kapitel 2.1 "Standarder och regelverk" på sidan 5.*

## Underhåll

Informera din uppdragsgivare eller innehavaren av dricksvatteninstallationen att anläggningen måste underhållas med jämna mellanrum, se ↪ *Kapitel 2.1 "Standarder och regelverk" på sidan 5.*

## O-ring

För dricksvatteninstallationer är endast EPDM-O-ringen godkänd. Använd inga andra tätningselement.

## 2.2.2 Medier

Systemet är bl.a. lämpat för följande medier:

Gällande riktlinjer, se ↪ *Kapitel 2.1 "Standarder och regelverk" på sidan 5.*

- Dricksvatten
  - Maximal kloridkoncentration 250 mg/l
- Värmevatten för vattenburen uppvärmning
- Tryckluft enligt specifikationen för de använda O-ringarna
  - EPDM vid oljekoncentration < 25 mg/m<sup>3</sup>
  - FKM vid oljekoncentration ≥ 25 mg/m<sup>3</sup>
- Frostskyddsmedel, köldbärare upp till en koncentration på 50 %
- Ånga i lågtrycksånganläggningar (endast med FKM-O-ring)

## 2.3 Produktbeskrivning

### 2.3.1 Översikt

Rörledningssystemet består av presskopplingar tillsammans med rostfria stålrör och de passande pressverktygen.

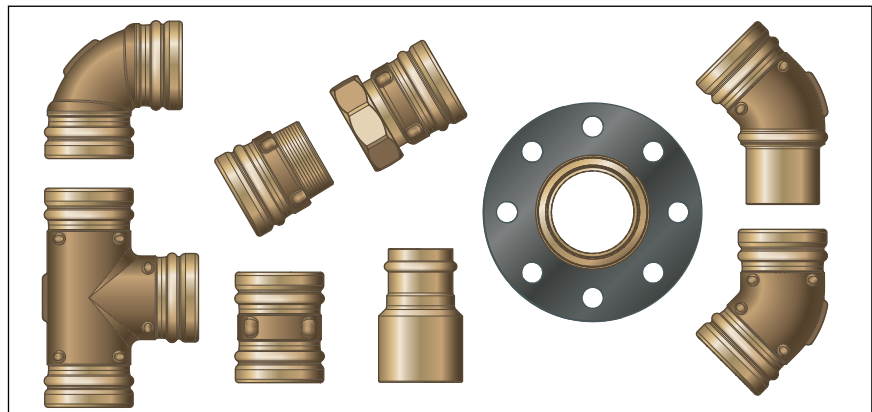


Bild 1: Sanpress XL-presskoppling

Systemkomponenterna finns i följande dimensioner: d 76,1/88,9/108,0.

### 2.3.2 Rör

I det beskrivna systemet finns följande rör:

Rörtyp	Rostfritt stålror 1.4401	Rostfritt stålror 1.4521
d	76,1/88,9/108,0	
Användningsområden	Dricksvatten- och gasinstallationer <sup>1) 2)</sup>	Dricksvatteninstallationer <sup>2)</sup>
Materialnr.	1.4401 (X5CrNiMo 17-12-2), med 2,3 % molybden för ökad beständighet	1.4521 (X2CrMoTi 18-2)
PRE-värde	24,1	24,1
Rörmärkning	—	grönt streck
Skyddskåpa	gul	grön

<sup>1)</sup> Gasinstallationer endast tillsammans med Sanpress Inox G XL-presskopplingar

<sup>2)</sup> Mer information finns i användningsområdet för metallinstallations-system.

#### Rörledningsutförande och fastsättning

Använd endast rörhållare med kloridfria ljudskyddsinslag för fastsättning rören.

Beakta de allmänna reglerna för fästteknik:

- Använd inte fastsatta rörledningar som fästen för andra rörledningar och komponenter.
- Använd inte rörhakar.
- Håll avstånd till presskopplingar.
- Beakta expansionsriktningen: planera fix- och glidpunkter.

Se till att fästa rörledningarna och frigöra dem från byggnaden så att de inte kan överföra några stomljud till följd av termiska längdförändringar samt eventuella tryckslag på byggnaden eller andra komponenter.

Följ följande fastsättningsavstånd:

#### Avstånd mellan rörhållare

d [mm]	Fastsättningsavstånd för rörhållarna [m]
76,1	4,25
88,9	4,75
108,0	5,00

#### Längdexpansion

Rörledningar expanderar vid uppvärmning. Värmeexpansionen är beroende av material. Längdändringar leder till spänningar i installationen. De här spänningarna måste kompenseras genom lämpliga åtgärder.

Väl fungerande är:

- Fix- och glidpunkter
- Sträckor med expansionskompensering (expansionsböjar)
- Kompensatorer

#### Värmeexpansionskoefficienter för olika rörmaterial

Material	Värmeexpansionskoefficient $\alpha$ [mm/mK]	Exempel: Längdexpansion vid rörlängd L = 20 m och $\Delta\theta = 50$ K [mm]
Rostfritt stål 1.4401	0,0165	16,5
Rostfritt stål 1.4521	0,0104	10,4
Koppar	0,0166	16,6

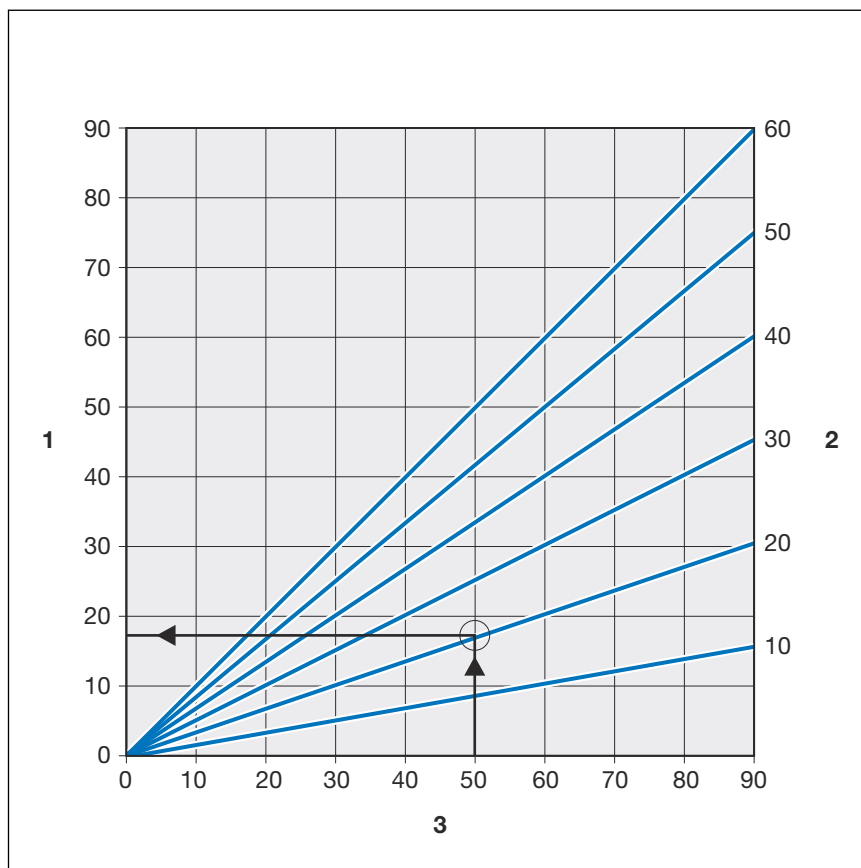


Bild 2: Längdexpansion för Sanpress-rör

- 1 - Längdexpansion  $\rightarrow \Delta l$  [mm]
- 2 - Rörlängd  $\rightarrow l_0$  [m]
- 3 - Temperaturdifferens  $\rightarrow \Delta\theta$  [K]

Längdexpansionen  $\Delta l$  går att läsa av i diagrammet eller kan beräknas med följande formel:

$$\Delta l = \alpha \text{ [mm/mK]} \times L \text{ [m]} \times \Delta\theta \text{ [K]}$$

### 2.3.3 Presskoppling

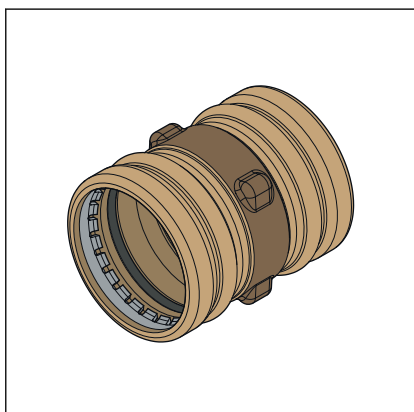


Bild 3: Presskoppling

På presskopplingarna finns en O-ring och en skäring i två falser separerade från varandra på presskopplingen. Vid pressningen skär skärningen in i röret och ger på så vis en fast förbindelse.

## SC-Contur

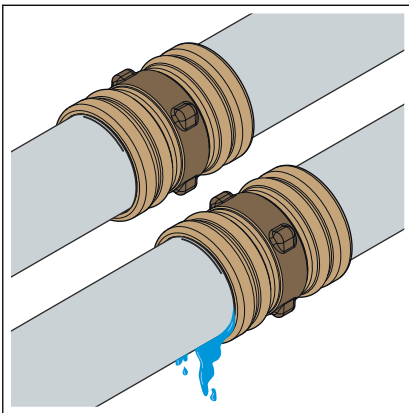


Bild 4: SC-Contur

Viega presskopplingar har SC-Contur. SC-Contur är en säkerhetsteknik certifierad av DVGW och ser till att presskopplingen är otät när den inte är pressad. Det gör att man märker kopplingar som inte har pressats av misstag vid täthetskontrollen.

Viega garanterar att kopplingar som inte har pressats av misstag syns vid täthetskontrollen:

- vid den våta täthetskontrollen inom tryckintervallet på 0,1–0,65 MPa (1,0–6,5 bar)
- vid den torra täthetskontrollen i tryckintervallet på 22 hPa–0,3 MPa (22 mbar–3,0 bar)

### 2.3.4 O-ringar

Presskopplingarna utrustas med EPDM-O-ringar vid tillverkningen. För användningsområden med högre temperaturer som t.ex. på försörjningssystem för fjärrvärme eller lågtrycksånganläggningar måste presskopplingarna utrustas med FKM-O-ringar.

Om kollektortypen (plankollektorer/vakuumsörkolllektorer) ännu inte har fastställts när anslutningsledningen ska dras till användningsområdet för solvärme rekommenderar Viega att man använder FKM-O-ringar i presskopplingarna.

O-ringarna kan skilja sig åt på följande sätt:

- EPDM-O-ringarna är svarta och blanka.
- FKM-O-ringarna är svarta och matta.



#### **OBS!**

Endast O-ringar av modell 2286XL resp. 2289XL får användas.

## Användningsområde för EPDM-O-ringen

Användningsområde	Dricksvatten	Uppvärmning	Solvärmeanläggningar	Tryckluft	Tekniska gaser
Användningsområde	Alla rörsektioner	Vattenburen uppvärmning	Solvärmecirkulation	Alla rörsektioner	Alla rörsektioner
Drifttemperatur [T <sub>max</sub> ]	80 °C	105 °C	—	60 °C	—
Kommentarer	enligt gällande riktlinjer <sup>3)</sup> p <sub>max</sub> : 1,0 MPa T <sub>max</sub> : 95 °C t <sub>max</sub> : < 60 min	Enligt gällande riktlinjer <sup>2)</sup> T <sub>max</sub> : 105 °C	För plankollektorer	Torr, oljehalt < 25 mg/m <sup>3</sup> 4)	1) 4)

<sup>1)</sup> Avstämning med Viega krävs.

<sup>2)</sup> se ↪ Kapitel 2.1 "Standarder och regelverk" på sidan 5

<sup>3)</sup> se ↪ Kapitel 2.1 "Standarder och regelverk" på sidan 5

<sup>4)</sup> se även dokumentet "Användningsområden för metallinstallationssystem" på Viega-webbplatsen

## Användningsområde för FKM-O-ringen

Användningsområde	Solvärmeanläggningar	Tryckluft
Användning	Solvärmecirkulation	Alla rörsektioner
Drifttemperatur [T <sub>max</sub> ]	1)	60 °C
Drifttryck [P <sub>max</sub> ]	0,6 MPa (6 bar)	1,6 MPa (16 bar)
Kommentarer	För plankollektorer/vakuumsörkollektorer 2)	Torra 2)

<sup>1)</sup> Avstämning med Viega krävs.

<sup>2)</sup> se även dokumentet "Användningsområden för metallinstallationssystem" på Viega-webbplatsen



Tätningmaterialen i presskopplingsystemet utsätts för termisk åldring, vilket beror på medietemperaturen och drifttiden. Ju högre medietemperatur, desto snabbare sker tätningmaterialets termiska åldring. För speciella driftsförhållanden, t.ex. i industriella värmeåtervinningssystem krävs en jämförelse av informationen från utrustningstillverkaren med informationen på presskopplingsystemet.

Om du använder presskopplingsystemet för andra användningsområden och om du är osäker på rätt material, kontakta Viega innan du använder det.

## 2.3.5 Märkningar på komponenter

### Rörmärkning

Rörmärkningarna innehåller viktiga uppgifter om materialegenskaper och tillverkning av rören. Betydelsen är såsom följer:

- Tillverkare
- Systemnamn
- Rörmaterial
- Godkännanden och certifieringar
- Dimension
- Leverantörmärkning
- Tillverkningsdatum
- Chargnummer
- CE-märkning
- DOP och DOP-nummer
- Tillverkningsstandard

## 2.3.6 Blandinstallationer

I dricksvatteninstallationer kan olika metaller i rörledningskomponenter påverka varandra och t.ex. leda till korrosion. På så sätt kan t.ex. övergångsdelar i rostfritt stål inte vara direkt anslutna till galvaniserade stålrör eller gängade anslutningar.



Komponenter av rostfritt stål och förzinkat stål får inte kopplas direkt till varandra, här rekommenderas gäng- och övergångspresskopplingar av rödgods/siliciumbrons.

Om du har frågor angående detta ska du kontakta Viega.

## 2.4 Användningsinformation

### 2.4.1 Korrosion

Presskopplingssystemet skall skyddas mot för höga kloridkoncentrationer både i mediet och genom yttre påverkan.

För höga kloridkoncentrationer kan leda till korrosion vid system av rostfritt stål.

Undvik utvändigt kontakt med kloridhaltiga material:

- Isoleringsmaterial får inte överskrida en procentandel av vattenlösliga klorid-joner på 0,05 %.
- Rörhållarnas ljudskyddsinslagg får inte innehålla några lösliga klorider.
- Rostfria stålrör får inte komma i kontakt med kloridhaltiga material eller bruk.

Om ett utvändigt korrosionsskydd behövs, följ då de gällande riktlinjerna, se ↪ *Kapitel 2.1 "Standarder och regelverk" på sidan 5.*



Presskopplingssystemet är lämpligt för att upprätta dricksvatteninstallationer i enlighet med gällande riktlinjer, med hänsyn till valet av material i enlighet med gällande riktlinjer, se ↪ *Kapitel 2.1 "Standarder och regelverk" på sidan 5.* Om du använder det för andra användningsområden och om du är osäker på rätt materialval, kontakta Viega servicecenter.

Kloridkoncentrationen i mediet får inte överskrida ett maximumvärde på 250 mg/l.

Vid den här kloriden rör det sig inte om ett desinfektionsmedel, utan om en beståndsdel av hav- och koksalt (natriumklorid).

## 3 Hantering

### 3.1 Transport

Beakta följande när rör transporteras:

- Dra inte rör över lastutrymmets kanter. Det skulle kunna skada ytan.
- Säkra rören vid transporten. Rören kan böjas om de glider.
- Skada inte skyddskåporna på rörändarna och ta bort dem först direkt före monteringen. Skadade rörändar får inte pressas längre.

### 3.2 Förvaring

Beakta kraven i de gällande riktlinjerna vid lagringen, se [☞ Kapitel 2.1 "Standarder och regelverk"](#) på sidan 5:

- Förvara komponenter rent och torrt.
- Förvara inte komponenter direkt på golvet.
- Se till att det finns minst tre stödpunkter för förvaring av rör.
- Förvara helst olika rörstorlekar separat.  
Om ingen separat lagring är möjlig, förvara små storlekar på stora storlekar.
- Ytan får endast rengöras med rengöringsmedel för rostfritt stål.
- Förvara rör av olika material separat för att undvika kontaktkorrosion.

## 3.3 Monteringsinformation

### 3.3.1 Monteringsanvisningar

#### Kontrollera systemkomponenter

Genom transport och lagring kan systemkomponenter ha skadats.

- Kontrollera alla delar.
- Byt ut skadade komponenter.
- Reparera inte skadade komponenter.
- Smutsiga komponenter får inte installeras.

### 3.3.2 Potentialutjämning



#### **FARA** **Fara på grund av elektrisk ström**

En elektrisk stöt kan leda till brännskador och allvariga skador och även till dödsfall.

Eftersom alla rörledningssystem av metall är elektriskt ledande, kan kontakt av misstag med en spänningssatt del leda till att hela rörledningssystemet och anslutna metallkomponenterna (t.ex. radiatorer) är spänningssatta.

- Låt endast behöriga elektriker utföra arbeten på elsystemet.
- Integrera alltid rörledningssystem av metall i potentialutjämningen.



Den som uppför elsystemet är ansvarig för att potentialutjämningen kontrolleras resp. säkerställs.

### 3.3.3 Tillåtet byte av O-ringar



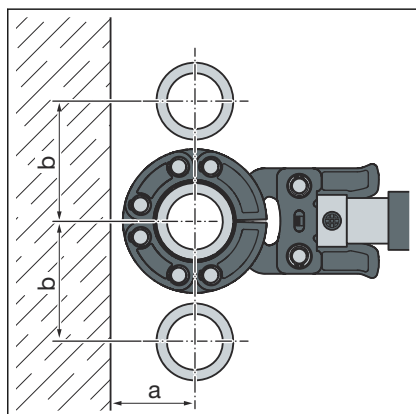
#### **Viktig information**

De materialspecifika egenskaperna för O-ringar i presskopplingar är anpassade efter respektive medier eller användningsområden för rörledningssystemen och som regel certifierade för det.

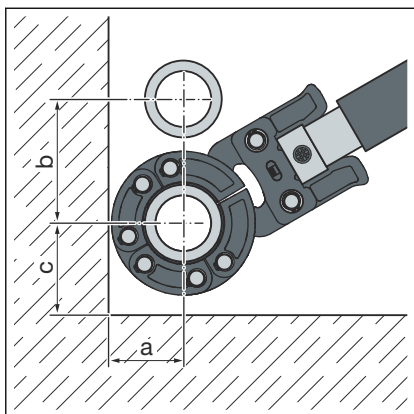
I följande situationer är det tillåtet att byta ut en O-ring:

- Om O-ringen i presskopplingen uppenbarligen är skadad och ska bytas ut mot en Viega reserv-O-ring för Sanpress XL
- Om en EPDM-O-ring skall bytas ut mot en FKM-O-ring (högre temperaturbeständighet, t.ex. för industriellt bruk)

### 3.3.4 Platsbehov och avstånd

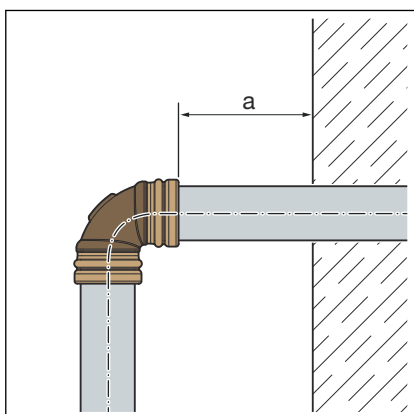


d	76,1	88,9	108,0
a [mm]	90	100	110
b [mm]	185	200	215



d	76,1	88,9	108,0
a [mm]	90	100	110
b [mm]	185	200	215
c [mm]	130	140	155

### Avstånd till vägg



### Minimialavstånd vid d76,1–108,0

Pressmaskin	a <sub>min</sub> [mm]
Typ 2 (PT2)	45
Typ PT3-EH	50
Typ PT3-AH	50
Pressgun 4E / 4B	50
Pressgun 5	50
Pressgun 6 / 6 Plus	50

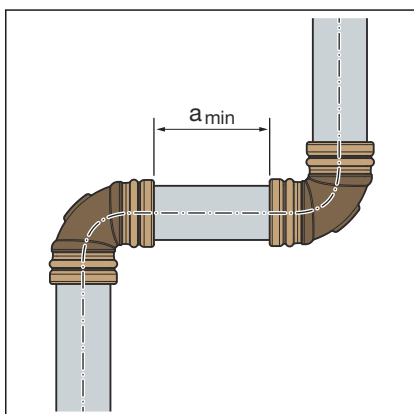
### Avstånd mellan pressningarna



#### OBS!

#### Otåta presskopplingar genom för korta rör!

Om två presskopplingar skall sättas på ett rör utan avstånd till varandra, får inte röret vara för kort. Om inte röret sitter på det avsedda insticksdjupet i presskopplingen vid pressningen kan kopplingen bli otät.



### Minimialavstånd vid pressningar d76,1 till 108,0

d	a <sub>min</sub> [mm]
76,1	0
88,9	
108,0	

### Z-dimensioner

Z-dimensionerna finns på tillhörande produktsida i online-katalogen.

### 3.3.5 Verktyg som behövs

För att installera presskoppling behövs följande verktyg:

- Röravskärare och fintandad metallsåg
- Avgradare och färgad penna för markering
- Pressmaskin med konstant presskraft på 32 kN
- Presskedja med leddragback för Sanpress XL (modell 2297.3XL)
- med tillhörande dragback, passande för rördiametern och med lämplig profil



**Viega rekommenderar att man använder Viega-systemverktyg för pressning.**

Viega-systempressverktyg har utvecklats och anpassats för bearbetning av Viega-presskopplingssystem.

## 3.4 Montering

Instruktionsvideo

 Länk till video:

*Pressning av presskopplingssystem*

### 3.4.1 Byta ut O-ring

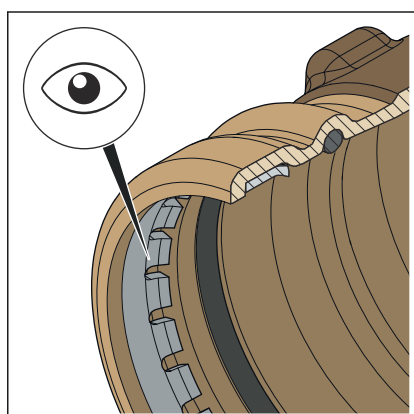


Bild 5: Skärring

**Ta bort O-ringen**



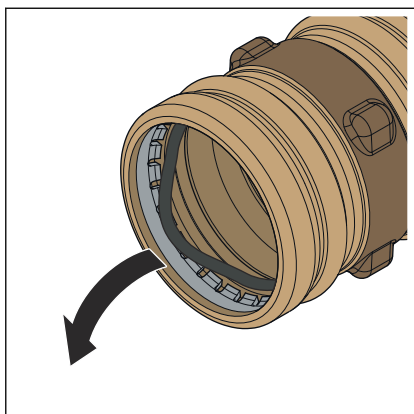
**IAKTTAG FÖRSIKTIGHET!  
Skaderisk genom vassa kanter**

Ovanför O-ringen finns en skärring med vassa kanter (se pil). När O-ringen byts ut finns risk för skärskador.

- Ta inte i presskopplingen med bara händer.

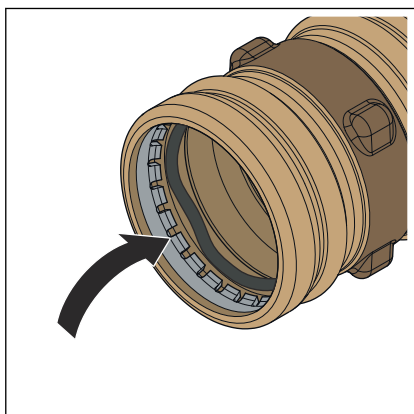


Använd inte vassa föremål eller föremål med vassa kanter när O-ringen tas bort. Det kan skada O-ringen eller falsen.



- Ta bort O-ringen från falsen. Var försiktig så att inte sätet för O-ringen skadas.

### Sätta in O-ringen



- Sätt in en ny, oskadad O-ring i falsen.  
Se då till att O-ringen inte skadas av skärningen.
- Se till att O-ringen befinner sig helt i falsen.

## 3.4.2 Kapa rör



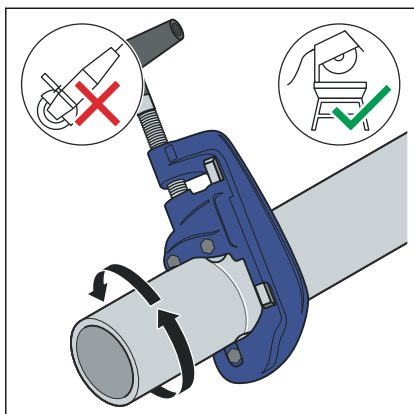
### **OBS!** **Otäta presskopplingar genom skadat material!**

Genom skadade rör och O-ringar kan presskopplingar blir otäta.

Observera följande anvisning för att undvika skador på rör och O-ringar:

- Använd inte kapskivor (vinkelslip) eller skärbrännare för att kapa.
- Använd inte fetter och oljor (som t.ex. skärolja).

För information om verktyg, se även ↗ *Kapitel 3.3.5 "Verktyg som behövs" på sidan 20.*



- Kapa röret rätvinkligt med en röravskärare eller en fintandad metallsåg, för att säkerställa ett fullständigt och jämnt rörföringsdjup.

Undvik då räfflor på rörytan.

### 3.4.3 Avgrada rör

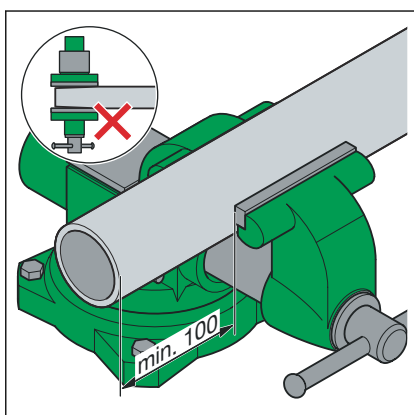
Rörändarna måste avgradas noggrant in- och utvändigt efter att de har kapats.

Genom att avgrada undviks att O-ringen skadas eller presskopplingen hamnar snett vid monteringen. Viega rekommenderar att en avgradare används (modell 2292.4XL).

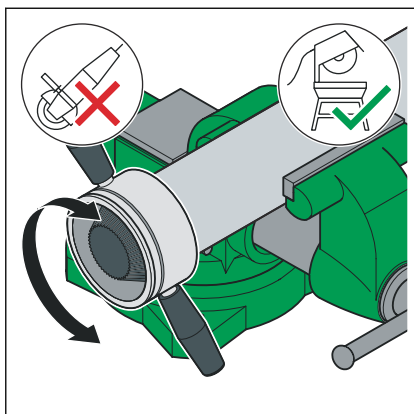


#### **OBS!** **Skador genom felaktigt verktyg!**

Använd inte slipskivor eller liknande verktyg för att avgrada. Det kan skada rören.

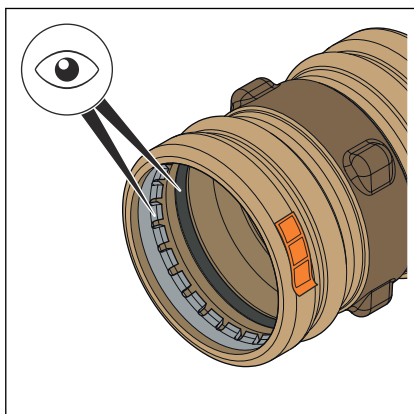


- Sätt fast röret i skruvstället.
  - Håll minst 100 mm avstånd (a) till röränden vid fastsättningen.
- Rörändarna får inte böjas eller skadas.



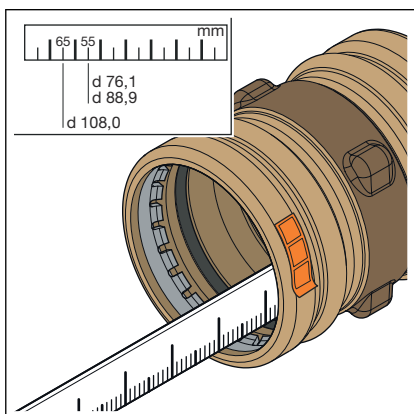
► Grada av röret in- och utvändigt.

### 3.4.4 Pressa kopplingen



Förutsättningar:

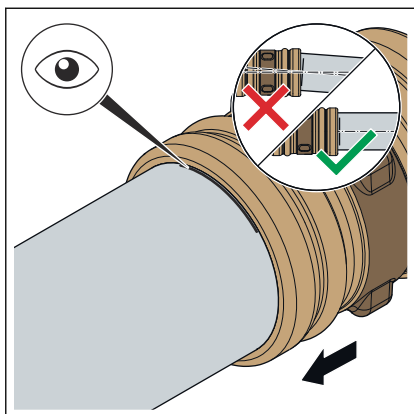
- Röränden är inte böjd eller skadad.
- Röret är avgradat.
- Rätt O-ring finns i presskopplingen.
- O-ring och skäring är oskadade.
- O-ring och skäring befinner sig helt i falsen.



► Mät insticksdjupet i presskopplingen.

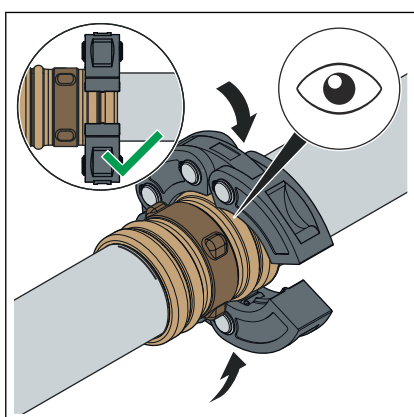
d [mm]	Insticksdjup [mm]
76,1	55
88,9	55
108,0	65

► Markera insticksdjupet på röret.

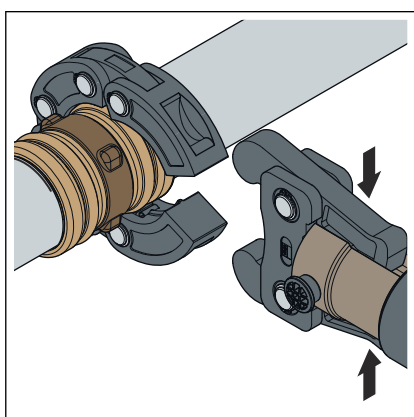


- Skjut presskopplingen fram till det markerade insticksdjupet på röret. Se till att presskopplingen inte kommer snett.
- Sätt dragbacken på pressmaskinen och skjut in fästbulten tills den hakar in.

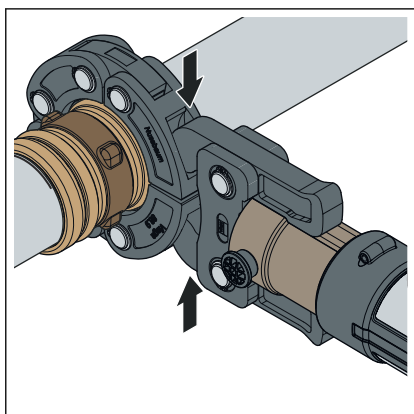
**INFO! Observera anvisningen för pressverktyget.**



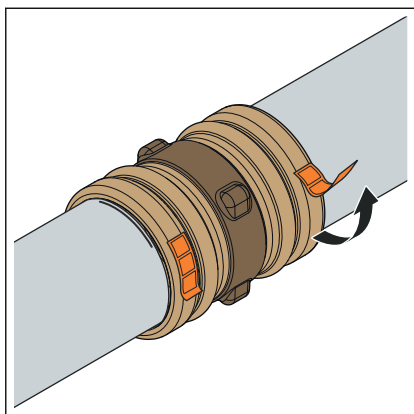
- Sätt presskedjan på presskopplingen. Presskedjan måste sluta jäms med ytterkanten på presskopplingen.



- Öppna dragbacken.



- Skjut in dragbacken i fästena på presskedjan.
- Genomför pressningen.
- Ta bort dragbacken och presskedjan.



- Ta bort kontrollfliken.
- Kopplingen är markerad som pressad.

### 3.4.5 Flänsförbindelser

I presskopplingsystemet som visas är flänsförbindelser möjliga i storlek 76,1 till 108,0 mm, resp. 2½ till 4 tum.

Montering av flänsförbindelser får bara genomföras av kvalificerad personal. Behörighet för personal för montering av flänsförbindelse kan exempelvis ske baserat på gällande riktlinjer, se [☞ Kapitel 2.1 "Standarder och regelverk" på sidan 5.](#)

- Ett motsvarande utbildningsavsnitt för korrekt flänsförbindelsemontering i yrkesutbildningen (av arbets-/specialistpersonal) med examen samt en framgångsrik regelbunden användning anses vara tillräckligt bevis.
- Övriga medarbetare utan lämplig specialistutbildning (t.ex. driftpersonal) som ska installera flänsförbindelser måste få teoretisk och praktisk utbildning i sakkunskap genom utbildningsåtgärder som dokumenteras.

### Brickor

Fördelarna med att använda härdade brickor är:

- Definierad friktionsyta vid monteringen.
- Definierad grovhet i beräkningen och därmed minskning av åtdragningsmomentets spridningsbredder, varvid en större skruvkraft kan uppnås genom beräkning.

## Flänstyper

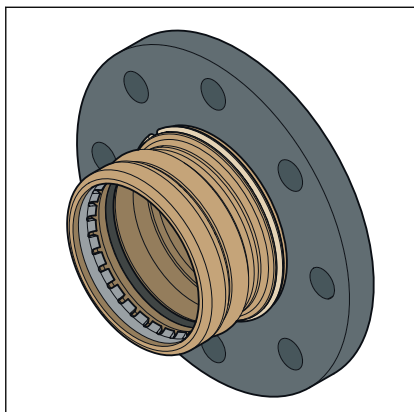
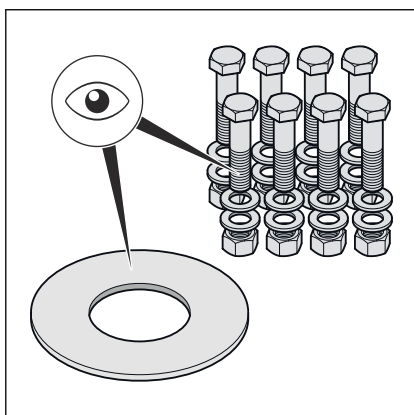
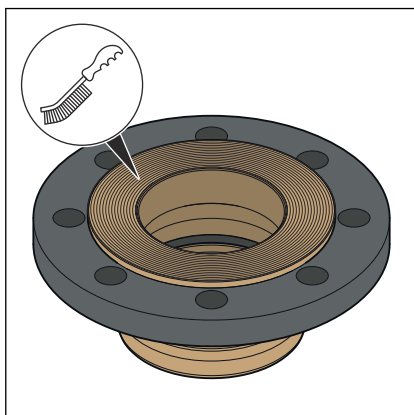


Bild 6: Lös fläns

### Lös fläns

- Stål, svar pulvermålad
- Pressanslutning av rödgods eller siliciumbrons
- Modell 2259.5XL: 76,1 till 108,0 mm
- Modell 2259.3XL: 76,1 mm
- Modell 2259.2XL: 2½ till 4 tum

## Upprätta flänsförbindelse



Upprätta alltid flänsförbindelsen först och sedan presskopplingen.

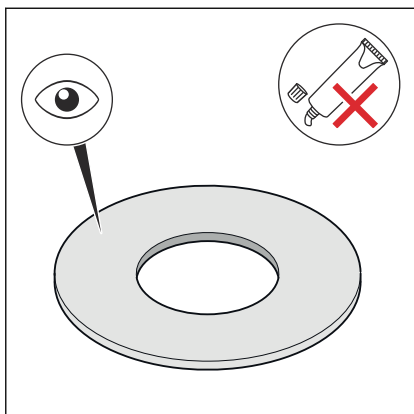
- Ta bort eventuella tillfälliga beläggningar på flänstätningssytorna utan att lämna några rester före montering, med hjälp av rengöringsmedel och en lämplig stålborste.

**OBS! Vid byte av tätningar, se till att ta bort den gamla tätningen helt från flänstätningssytan utan att skada flänstätningssytan.**

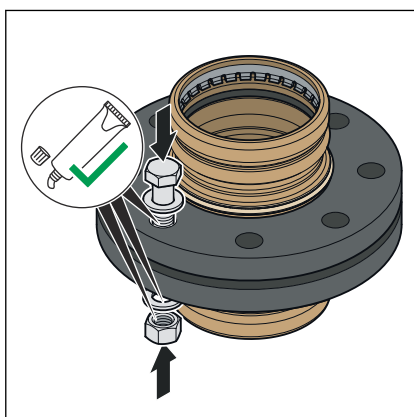
- Se till att flänstätningssytorna är rena, oskadade och jämna. Framför allt får det inte finnas några radialt löpande ytskador såsom spår eller bucklor.

- Sexkantsskruvarna, muttrarna och brickorna ska vara rena och oskadade, samt följa riktlinjerna avseende minsta sexkantsskruvlängd och hållfasthetsklass, se ☞ **"Obligatoriska åtdragningsmoment" på sidan 29.**

- Byt ut sexkantsskruvarna, muttrarna och brickorna som tagits bort under demonteringen mot nya om de är skadade.



- Tätningen måste vara ren, oskadad och torr. Använd inte lim och monteringspastor för tätningar.
- Återanvänd inte tätningar.
- Använd inte tätningar med veck, eftersom de utgör en säkerhetsrisk.
- Se till att tätningarna är fria från fel och brister och att tillverkarens information följs.

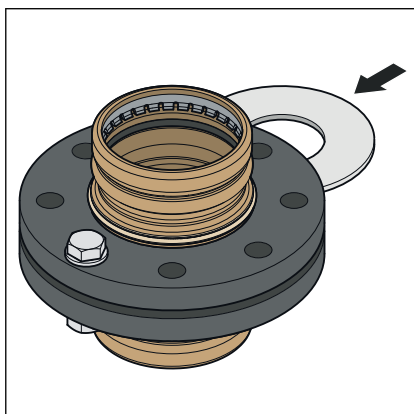


- Smörj följande flänselement med lämpligt smörjmedel:
  - Sexkantsskruvgänga
  - Bricka
  - Mutterstöd

**OBS! Observera tillverkarens information angående smörjmedlets användnings- och temperaturområde.**

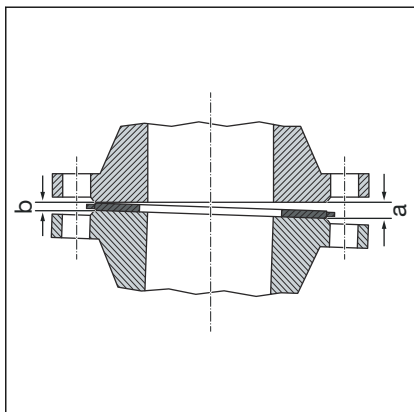
### Montera och centrera O-ring

Korrekt montering av flänsförbindelser förutsätter parallellt inriktade flänsblad utan mittenförskjutning, vilket gör att O-ringen kan sättas in i rätt läge utan skador.

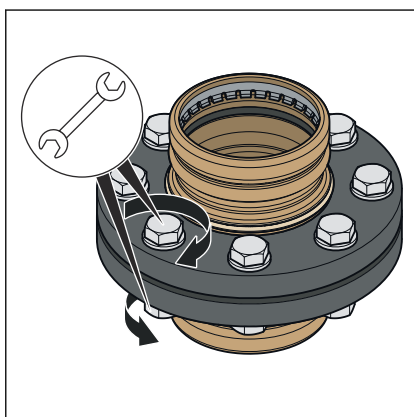
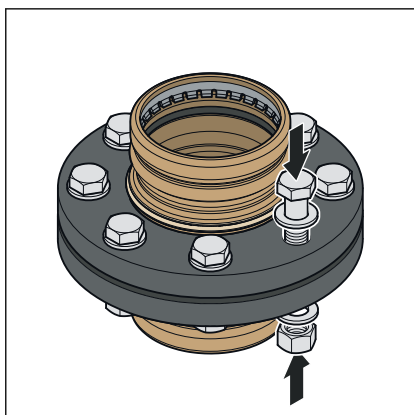


- Pressa isär tätningsytorna så mycket att tätningen kan föras in utan ansträngning och utan att skadas.

Mellanrum (icke-parallellitet mellan tätningsytorna) före åtdragning av sexkantsskruvorna är ofarligt om det tillåtna mellanrummet inte överskrids.



### Systematik för åtdragning av sexkantsskruvarna



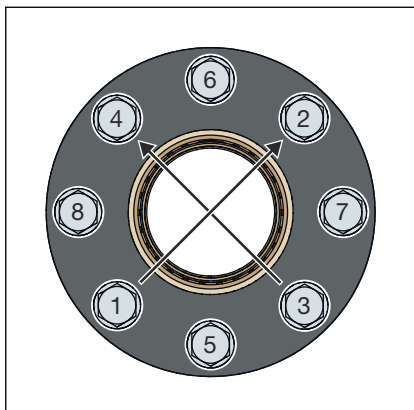
DN	Tillåtet mellanrum a-b [mm]
65-100	0,6

- Avlägsna mellanrummet från sidan med gapet (a).
- I tveksamma fall kan du dra in flänsen utan att sätta in en tätning på prov genom att dra åt sexkantsskruvarna för att uppnå en parallellitet och tätningsyteavstånd på ca 10 % av det nominella vridmomentet.
- Mellanrummet är otillåtet om flänspositionen inte kan nås utan stor kraftansträngning.

- Den ordning i vilken sexkantsskruvar och muttrar dras åt har en betydande inverkan på den kraftfördelning som påverkar tätningen (yttrycket). Felaktig åtdragning leder till hög spridning av förspänningskrafterna och kan leda till att det erforderliga minsta yttrycket underskrids till läckagepunkten.
- Efter åtdragning av muttern ska minst två men högst fem gånger sticka ut i skruvänden.
- Förmontera sexkantsskruvarna för hand, observera följande:
  - Sätt dit sexkantsskruvarna så att samtliga skruvhuvuden är placerade på ena flänssidan.
  - Sätt i sexkantsskruvarna ovanifrån för horisontellt arrangerade flänsar.
  - Byt ut tröga sexkantsskruvar mot sådana som går lättare.

- Det är möjligt att använda flera åtdragningsverktyg samtidigt.

### Ordningsföljd för åtdragning



- Dra åt samtliga sexkantsskruvar korsvis med 30 % av böråtdragningsmomentet.
- Dra åt alla sexkantsskruvar enligt steg 1 med 60 % av böråtdragningsmomentet.
- Dra åt alla sexkantsskruvar enligt steg 1 med 100 % av böråtdragningsmomentet.
- Dra åt alla sexkantsskruvar igen med fullt böråtdragningsmoment. Upprepa denna process tills muttrarna inte längre kan roteras ytterligare när det fulla åtdragningsmomentet tillämpas.

### Obligatoriska åtdragningsmoment

#### Åtdragningsmoment Sanpress XL-flänsanslutning

Modell	DN	Artikelnummer	Gänga	Åtdragningsmoment [Nm]	Sexkantsskruvlängd [mm]	Hållfasthetsklass
2259.5XL	65	479 954 <sup>1</sup>	M16	125	70	8,8
	80	479 978 <sup>1</sup>				
	100	480 011 <sup>1</sup>				
2259.3XL	65	652 340 <sup>1</sup>				
2259.2XL	65	641 597 <sup>1</sup>				
	80	641 603 <sup>1</sup>				
	100	641 610 <sup>1</sup>				

<sup>1</sup>För användning med monteringsset med artikelnummer 494056

## Lossa flänsanslutningen

Innan du påbörjar demontering av en befintlig flänsanslutning ska du inhämta godkännande och arbetstillstånd från det ansvariga företaget, med beaktande av följande:

- Systemdelen måste vara trycklös och helt spolad.
- Säkra komponenter eller tillbehör som inte hålls åtskilda innan du lossar flänsförbindelsen. Detta gäller även för fästsystem som fjäderhängare och -stöd.
- Lossa sexkantsskruvar eller muttrar på den sida som är vänd bort från karossen först. De återstående sexkantsskruvarna lossas lätt och demonteras endast helt när det är säkerställt att det inte finns någon fara från rörledningssystemet. Om en rörledning står under spänning finns det risk för att rörledningen slås ut.
- Lossa sexkantsskruvarna och muttrarna korsvis i minst två genomgångar.
- Stäng de öppna trådändarna med blindfästen.
- Transportera endast demonterade rörledningar när de är stängda.
- Vid byte av tätningar, se till att ta bort den gamla tätningen helt från flänstätningssytan utan att skada flänstätningssytan.



### OBS!

#### Var försiktig vid användning av vinkelslip!

Vid lossning av defekta sexkantsskruvar och muttrar med en vinkelslip uppstår gnistor som kan brännas in i rörmaterialet och orsaka korrosion.

### 3.4.6 Släckvattensystem våta/torra och torra

Upprätta anslutningar i släckvattensystem i enlighet med gällande standarder och regelverk, se även [☞ Kapitel 2.1 "Standarder och regelverk" på sidan 5](#).

Tillämpningar:

- våta/torra
- Torra

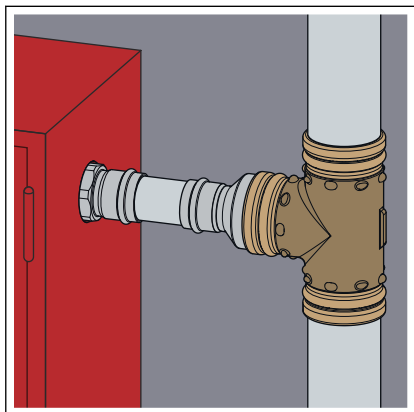


### Kommentar gällande lämplighetsintyg

- Den nominella bredden DN80 för systemet **Viega Sanpress** är ett intyg på lämplighet för släckvattensystem våta/torra och torra, se [☞ Kapitel 2.1 "Standarder och regelverk" på sidan 5](#).
- Upprätta pressanslutningar i nominella bredder  $\leq$  DN65 med systemet **Viega Sanpress Inox**, se [☞ Kapitel 2.1 "Standarder och regelverk" på sidan 5](#).

### Monteringsexempel med grenrör från stigarledningen

När det gäller T-rör för anslutningsledningar till uttagen måste man se till att pressanslutningen vid T-rörets utlopp i stigarledningen inte är mindre än DN80.



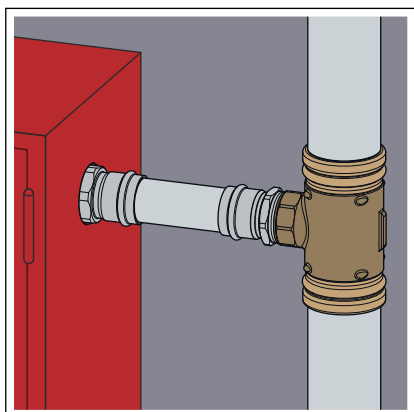
- För att avsmalna röret till önskad nominell bredd ska du installera en förminskning av typen Viega Sanpress Inox.

#### Tillåtna systemkomponenter

	Modell	Dimension [mm]
<b>Sanpress XL-T-rör</b>	2218XL	88,9 x 88,9 x 88,9
<b>Sanpress Inox XL-förminskning</b>	2315.1XL	88,9 x 54 88,9 x 76,1 (alternativ)

Övriga komponenter som krävs för anslutning av uttaget (böjar osv.) måste utrustas med artiklar ur serien Sanpress Inox ( $\leq$  DN65).

### Alternativt monterings exempel med gänganslutning



- Montera ett T-rör av typen Viega Sanpress XL med invändig gänga i stigarledningen.
- Skruva vid behov fast ett lämpligt Sanpress Inox-övergångsstycke.

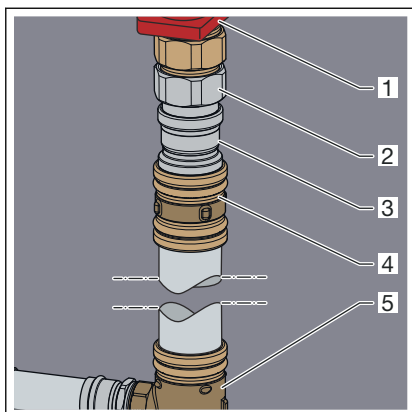
#### Tillåtna systemkomponenter

	Modell	Dimension [mm]
<b>Sanpress XL-T-rör</b>	2217.2XL	88,9 x Rp 2 x 88,9
<b>Sanpress Inox-övergångsstycke</b>	2311	54 x R 2

Övriga komponenter som krävs för anslutning av uttaget (böjar osv.) måste utrustas med artiklar ur serien Sanpress Inox ( $\leq$  DN65).

### Monteringsexempel för ventilationssystem

Den konstruktion som visas uppfyller gällande standarder och regelverk, se även ↪ *Kapitel 2.1 "Standarder och regelverk" på sidan 5.*



### Systemkomponenter som används

Komponenternas ordningsföljd	Modell	Dimension [mm]
1	Ventilationsventil	/
2	Sanpress Inox-insticksstycke	54 x Rp 2
3	Sanpress Inox-förminskning	88,9 x 54
4	Sanpress XL-muff	88,9
5	Sanpress XL-T-rör	88,9 x Rp 2 x 88,9

### 3.4.7 Täthetskontroll

Installatören måste genomföra ett täthetskontroll innan idrifttagningen.

Genomför det här provet på det färdigställda dock ännu inte täckta systemet.

Följ de gällande riktlinjerna, se [☞ Kapitel 2.1 "Standarder och regelverk" på sidan 5.](#)

Även för andra installationer än dricksvatteninstallationer genomförs täthetskontrollen enligt de gällande riktlinjerna, se [☞ Kapitel 2.1 "Standarder och regelverk" på sidan 5.](#)

Dokumentera resultatet.

### 3.5 Underhåll

Observera de gällande riktlinjerna för drift och underhåll av dricksvatteninstallationer, se [☞ Kapitel 2.1 "Standarder och regelverk" på sidan 5.](#)

### 3.6 Avfallshantering

Sortera produkten och förpackningen i respektive materialgrupper (t.ex. papper, metall, plast eller icke-järnmetaller) och avfallshandera enligt gällande nationella lagar.



**Viega A/S**  
info@viega.se  
viega.se

SE • 2026-04 • VPN250181

