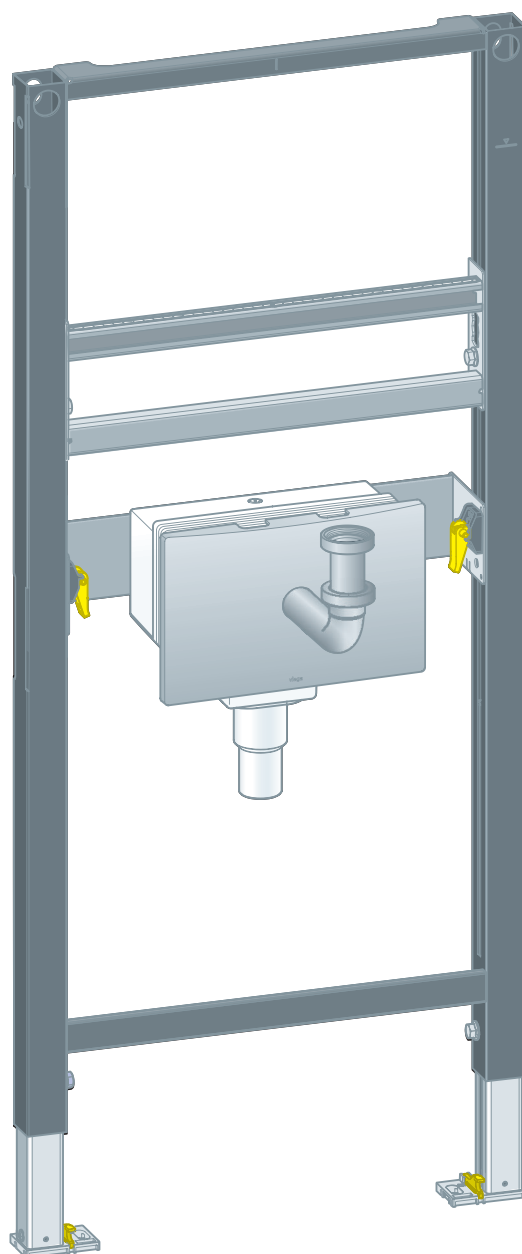


## Gebrauchsanleitung

# Prevista Dry-Waschtisch-Element mit UP-Anschlussbox



für WT mit Einlocharmatur

**Modell**  
8535.33

**Baujahr (ab)**  
03/2019

**viega**

# Inhaltsverzeichnis

<b>1</b>	<b>Über diese Gebrauchsanleitung</b>	<b>3</b>
	1.1 Zielgruppen	3
	1.2 Kennzeichnung von Hinweisen	4
<b>2</b>	<b>Produktinformation</b>	<b>5</b>
	2.1 Normen und Regelwerke	5
	2.2 Bestimmungsgemäße Verwendung	5
	2.2.1 Einsatzbereiche	5
	2.3 Produktbeschreibung	6
	2.3.1 Übersicht	6
	2.3.2 Kompatible Bauteile	6
	2.3.3 Technische Daten	7
	2.4 Zubehör	8
<b>3</b>	<b>Handhabung</b>	<b>9</b>
	3.1 Montageinformationen	9
	3.1.1 Montagebedingungen	9
	3.1.2 Einbaumaße	10
	3.2 Montage	10
	3.2.1 Element montieren	10
	3.2.2 Element einrichten und beplanken	19
	3.3 Reinigung und Wartung	24
	3.4 Entsorgung	25

# 1 Über diese Gebrauchsanleitung

Für dieses Dokument bestehen Schutzrechte, weitere Informationen erhalten Sie unter [viega.de/rechtshinweise](http://viega.de/rechtshinweise).

## 1.1 Zielgruppen

Die Informationen in dieser Anleitung richten sich an folgende Personengruppen:

- Heizungs- und Sanitärfachkräfte bzw. unterwiesenes Fachpersonal
- Trockenbauer

Für Personen, die nicht über die o. a. Ausbildung bzw. Qualifikation verfügen, sind Montage, Installation und gegebenenfalls Wartung dieses Produkts unzulässig. Diese Einschränkung gilt nicht für mögliche Hinweise zur Bedienung.

Der Einbau von Viega Produkten muss unter Einhaltung der allgemein anerkannten Regeln der Technik und der Viega Gebrauchsanleitungen erfolgen.

## 1.2 Kennzeichnung von Hinweisen

Warn- und Hinweistexte sind vom übrigen Text abgesetzt und durch entsprechende Piktogramme besonders gekennzeichnet.



### **GEFAHR!**

Warnt vor möglichen lebensgefährlichen Verletzungen.



### **WARNUNG!**

Warnt vor möglichen schweren Verletzungen.



### **VORSICHT!**

Warnt vor möglichen Verletzungen.



### **HINWEIS!**

Warnt vor möglichen Sachschäden.



Zusätzliche Hinweise und Tipps.

## 2 Produktinformation

### 2.1 Normen und Regelwerke

#### Regelwerke aus Abschnitt: Einsatzbereiche / Montagebedingungen

Geltungsbereich / Hinweis	Für Deutschland geltendes Regelwerk
Geeignete gemauerte Wände	EN 1996-1-1
Geeignete betonierte Wände	DIN 1045
Geeignete Ständerwerke	DIN 18183

#### Regelwerke aus Abschnitt: Montage in Metallständerwerk

Geltungsbereich / Hinweis	Für Deutschland geltendes Regelwerk
Verwendung von UA-Profilen	DIN 18340 Abschnitt 3.7.4

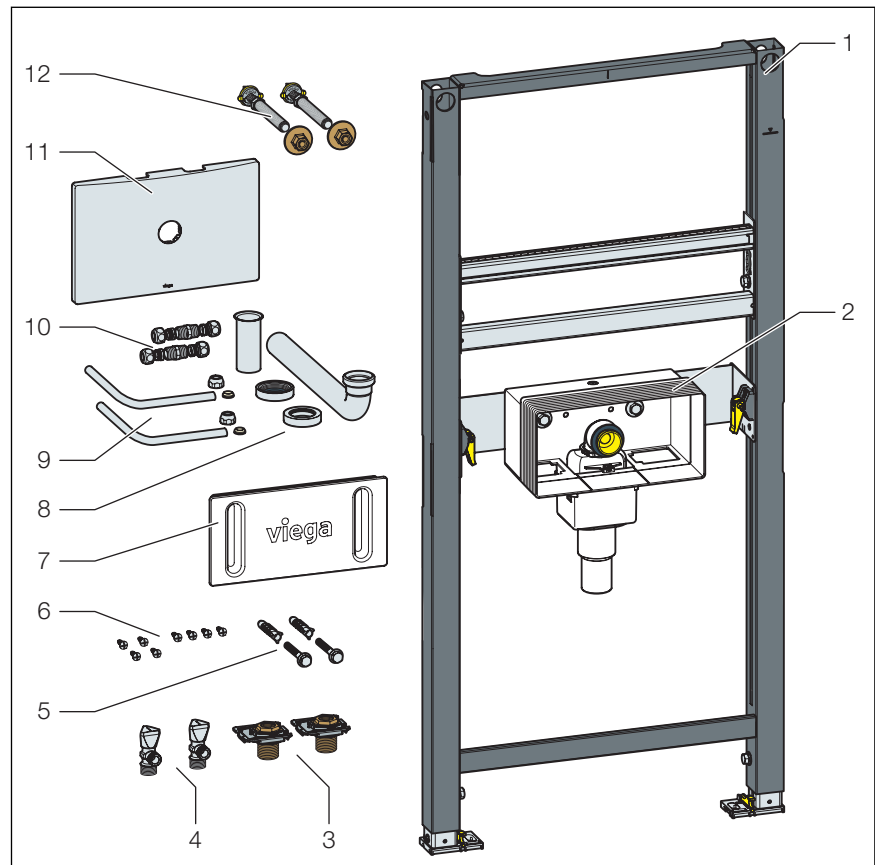
### 2.2 Bestimmungsgemäße Verwendung

#### 2.2.1 Einsatzbereiche

Das Prevista Dry-Waschtisch-Element eignet sich für die Montage an Wandkonstruktionen und Ständerwerken gemäß den Regelwerken im Abschnitt ↪ *Kapitel 2.1 „Normen und Regelwerke“ auf Seite 5* und kann in einer Prevista Dry Plus-Vorwandkonstruktion verwendet werden.

## 2.3 Produktbeschreibung

### 2.3.1 Übersicht



**Abb. 1: Bauteile und Lieferumfang**

- 1 Waschtisch-Element
- 2 Halterung für UP-Anschlussbox
- 3 Verschraubung für Eckventile
- 4 Eckventile
- 5 Schrauben und Dübel für Befestigung im Boden
- 6 Schrauben für Befestigung in Ständerwerk
- 7 Bauschutz UP-Anschlussbox
- 8 Ablaufbogen
- 9 Rohrbögen
- 10 Quetschverschraubungen
- 11 Abdeckplatte
- 12 Gewindestangen für Sanitärobjekt-Befestigung

### 2.3.2 Kompatible Bauteile

Das Waschtisch-Element ist mit allen gängigen Waschtisch-Keramiken, auch mit großer Ausladung (barrierefrei), kompatibel.

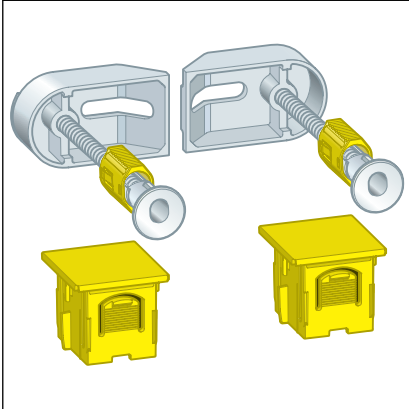
### 2.3.3 Technische Daten

Ablaufbogen (Abgangsseite)	DN 40 / 50
Gumminippel	DN 50 / 30
Loch-Durchmesser für Befestigung im Holzständerbau	11 mm
Bauhöhe	1120 mm

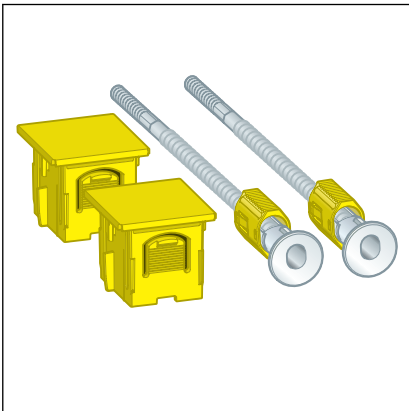
## 2.4 Zubehör

Viega empfiehlt zur Montage ein Prevista Dry-Befestigungsset.

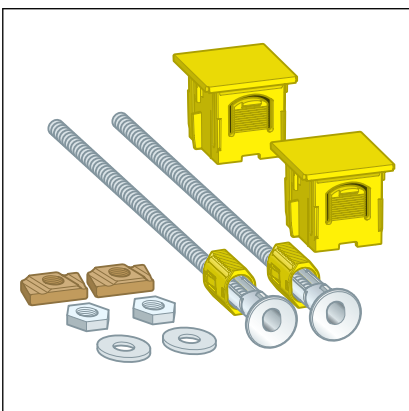
Prevista Dry-Befestigungsset Modell 8570.36 für Befestigung der Prevista Dry-Elemente in Einzel-/Reihenmontage, Einzelmontage direkt am Baukörper, Eckmontage an Massiv- oder Metallständerwerk.



Prevista Dry-Befestigungsset Modell 8573 für Einzelmontage der Prevista Dry-Elemente an Massivwand.



Prevista Dry Plus-Befestigungsset Modell 8570.49 für Einzelmontage der Prevista Dry-Elemente in Prevista Dry Plus.




## 3 Handhabung

### 3.1 Montageinformationen

#### 3.1.1 Montagebedingungen

##### Geeignete Wände

- Gemauerte Wände
- Betonierte Wände
- Metallständerwerke
- Prevista Dry Plus-Vorwandkonstruktionen

Die Wandkonstruktionen müssen den Regelwerken im Abschnitt  „Regelwerke aus Abschnitt: Einsatzbereiche / Montagebedingungen“ auf Seite 5 entsprechen.

Das Waschtisch-Element darf nur an ebene Wandflächen montiert werden.

##### Bauhöhe

Bei der Bauhöhe muss die angezeichnete Höhe der Oberkante Fertigfußboden eingehalten werden.

### 3.1.2 Einbaumaße

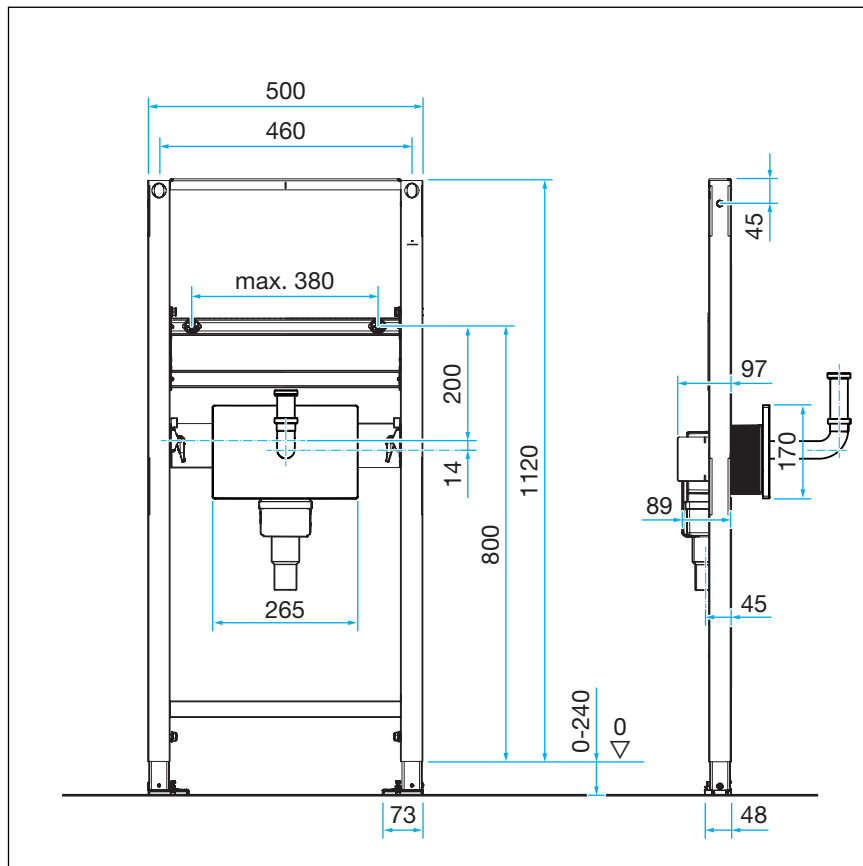
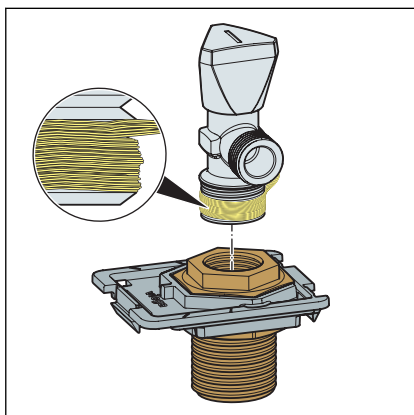


Abb. 2: Abmessungen

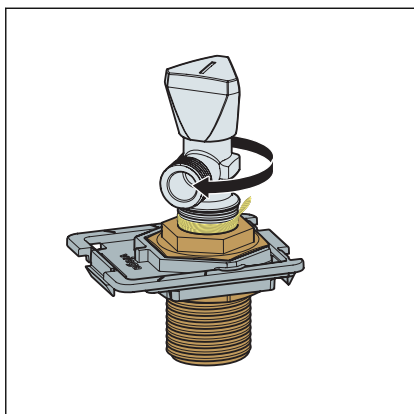
## 3.2 Montage

### 3.2.1 Element montieren

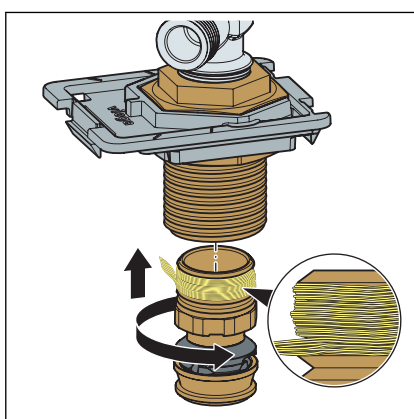
#### UP-Anschlussbox vorbereiten



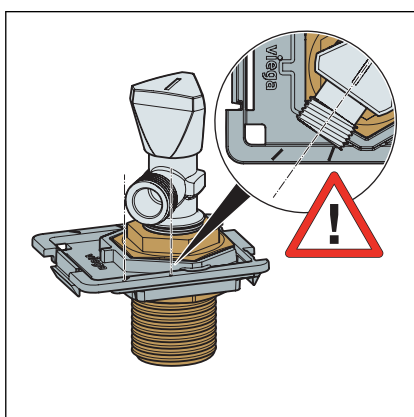
- Das Eckventil eindichten, bzw. einhanfen.



► Das Eckventil in die Verschraubung eindrehen.

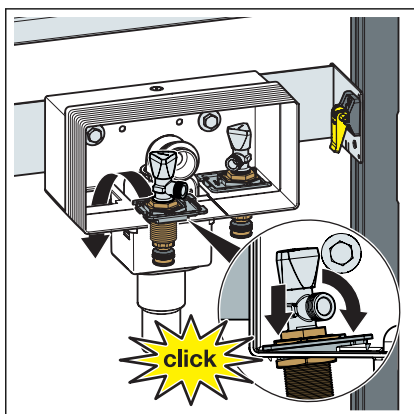


► Einen entsprechenden Rohrleitungsübergang eindichten und eindrehen.



**INFO!** Bei der Ausrichtung der Eckventile die zusätzlichen Markierungen beachten.

► Soweit eindrehen, bis der Anschluss zur Waschtisch-Armatur zwischen den Markierungen steht.



► Die komplettierten Aufnahmen in der UP-Anschlussbox montieren.

□ Das Objekt rastet hörbar ein.



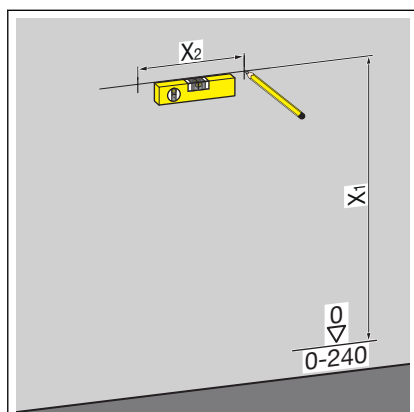
### **Gemauerte und betonierte Wände**

Viega empfiehlt bei der Montage von mehreren Waschtisch-Elementen mit einem Abstand von  $> 500$  mm eine Prevista Dry-Zwischenkonsole (Modell 8570.48) zu verwenden. Beachten Sie bei der Montage die Gebrauchsanleitung der Zwischenkonsole.

## Montage an gemauerter oder betonierter Wand

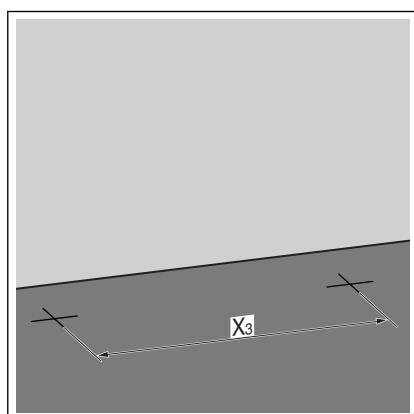


Viega empfiehlt zur Montage ein Prevista Dry-Befestigungsset zu verwenden.



➤ Die Befestigungspunkte bestimmen und markieren.

- X1: 1100 mm
- X2: je nach verwendetem Befestigungsset



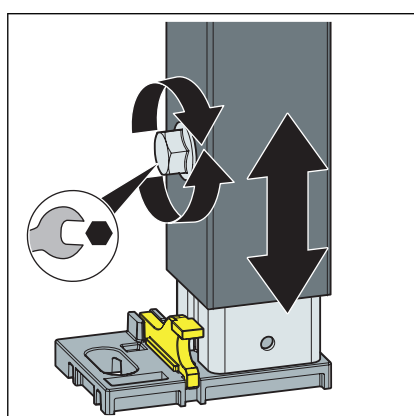
➤ Die Befestigungspunkte am Boden bestimmen und markieren.

- X3: 375 mm

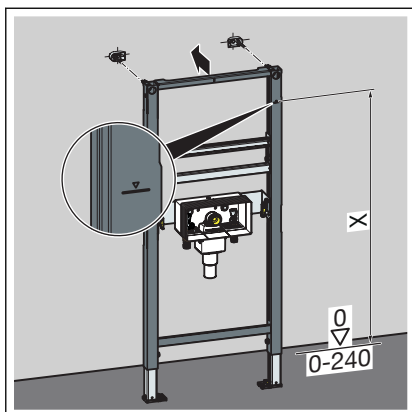
➤ Die Löcher bohren.

➤ Die Dübel einsetzen.

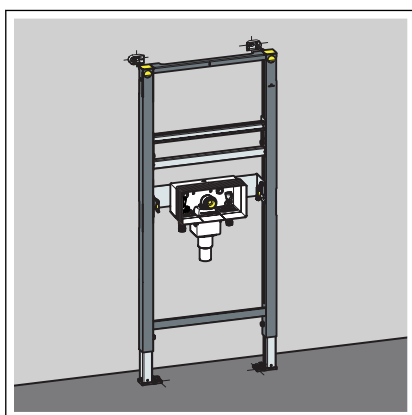
**INFO!** Das Prevista Dry-Befestigungsset gemäß Gebrauchsanleitung des Befestigungssets montieren.



➤ Die Füße des Elements mit einem Mailschlüssel lösen.

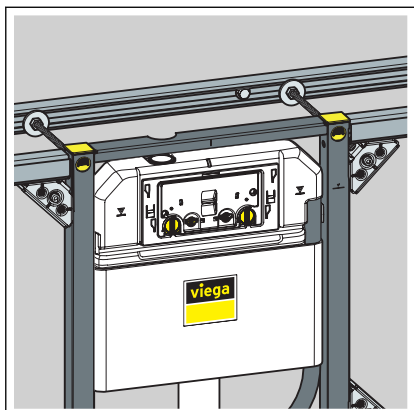


- Die Bauhöhe des Elements nach bauseitiger Kennzeichnung der Oberkante Fertigfußboden einstellen.
  - X: 1000 mm
- Die FüÙe des Elements mit einem Maulschlüssel festschrauben.



- Das Element ist an der Wand befestigt.

## Montage in Prevista Dry Plus

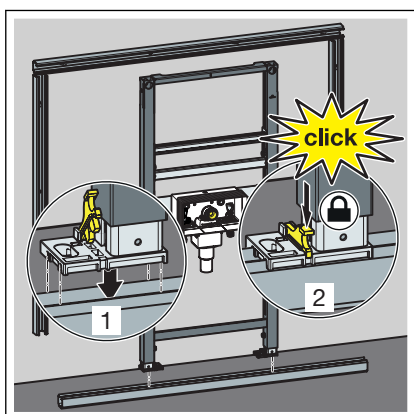


### HINWEIS!

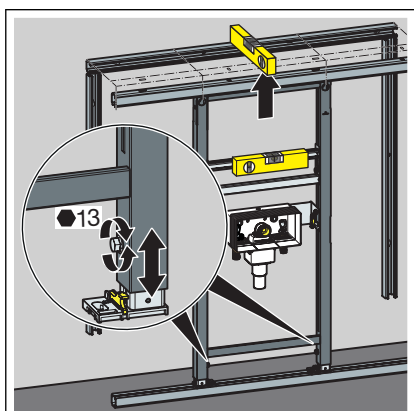
Bei der Montage ohne eine durchlaufende Schiene oberhalb des Elements muss zusätzlich das Prevista Dry Plus-Befestigungsset (Modell 8570.49) verwendet werden. Siehe Beispiel mit WC-Element Modell 8521.



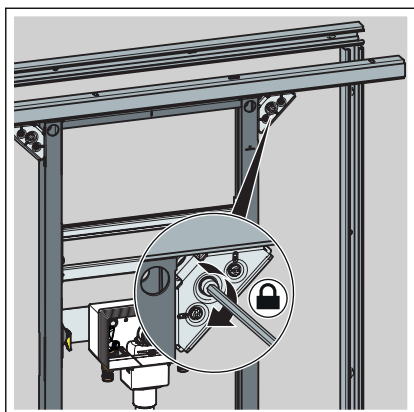
Die Prevista Dry Plus-Vorwandkonstruktion gemäß der Gebrauchsanleitung des Prevista Dry Plus-Systems montieren.



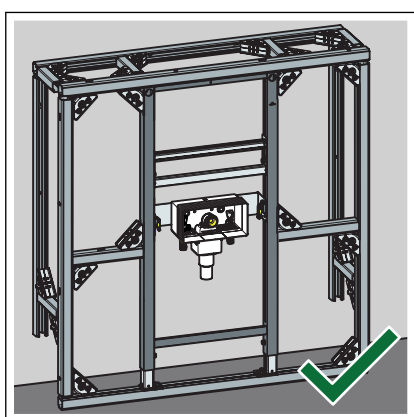
- Das Element auf der Bodenschiene positionieren.
- Die FüÙe mit den Clips auf der Bodenschiene befestigen.



- Die Höhe des Elements über die FüÙe einstellen.

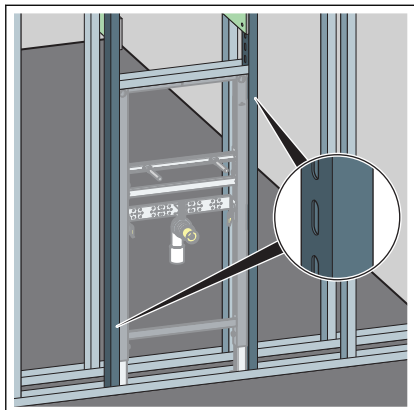



■ Das Element mit Prevista Dry Plus-Schienenverbindern befestigen.

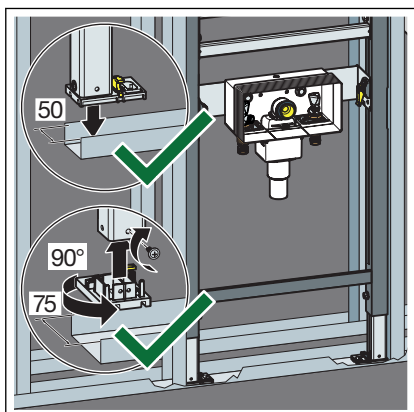


□ Das Element ist in der Prevista Dry Plus-Vorwandkonstruktion befestigt.

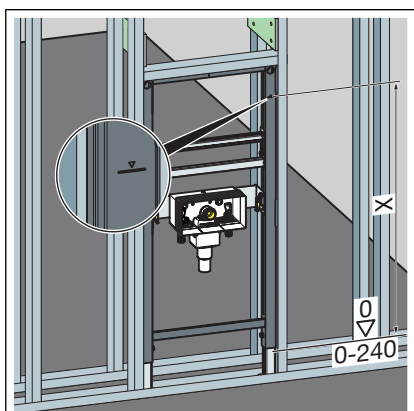
## Montage in Metallständerwerk



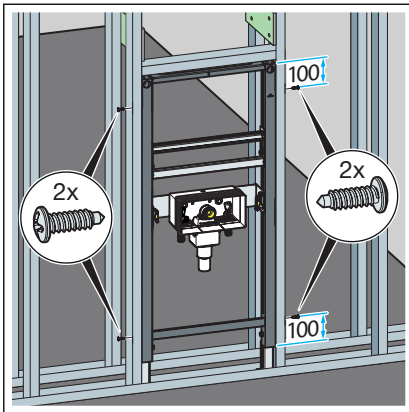
Bei Ausschreibungen gemäß VOB ist die Verwendung von UA-Profilen bei Waschtisch-Installationen vorgeschrieben, siehe  „Regelwerke aus Abschnitt: Montage in Metallständerwerk“ auf Seite 5.



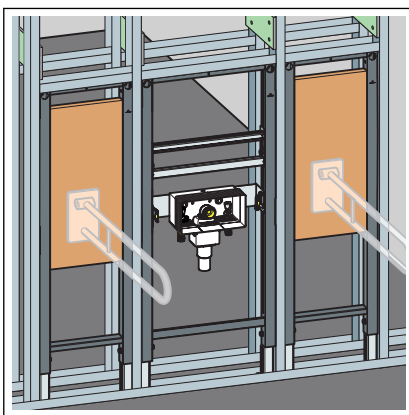
- Das Element auf der Bodenschiene positionieren.
- Falls erforderlich, die Fußtiefe von 50 mm (vormontiert) auf 75 mm umstellen.
- Die Füße herausziehen und um 90° drehen.
- Die Füße befestigen.



- Die Bauhöhe des Elements nach bauseitiger Kennzeichnung der Oberkante Fertigfußboden einstellen.
  - X: 1000 mm

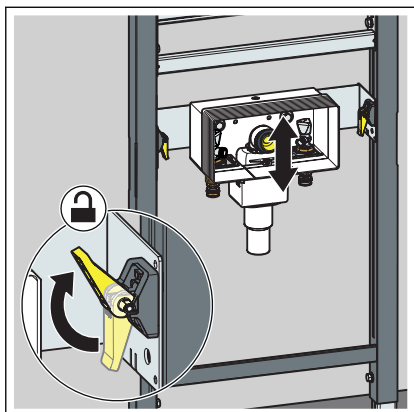


► Das Element mit den beiliegenden Schrauben im Ständerwerk befestigen.



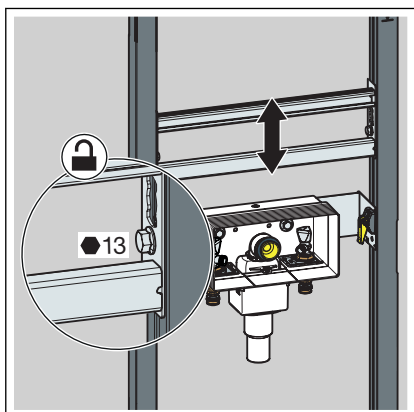
► Gegebenenfalls weitere Elemente durch das Ständerwerk mit dem Element verbinden.

### 3.2.2 Element einrichten und beplanken

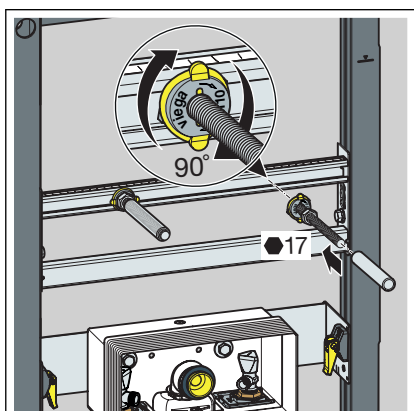


- Den Ablaufbogen mit den Schnellspannern auf die gewünschte Höhe bringen.

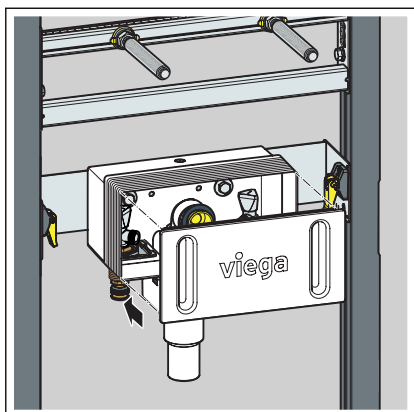
Die Angaben des Sanitärobjekt-Herstellers beachten.



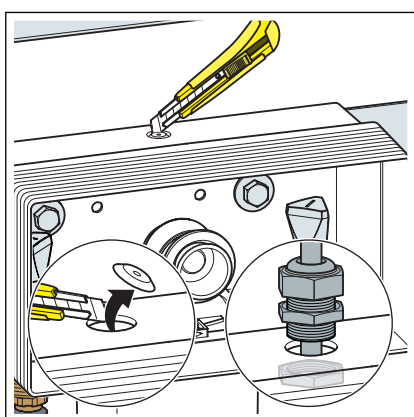
- Die Leisten auf die gewünschte Höhe bringen.



- Die Gewindestangen mit der Hand eindrehen.
- Die Muttern der Gewindestangen mit einem Maulschlüssel festziehen.
- Die Schutzkappen auf die Gewindestangen schieben.
- Die Wasseranschlüsse herstellen.

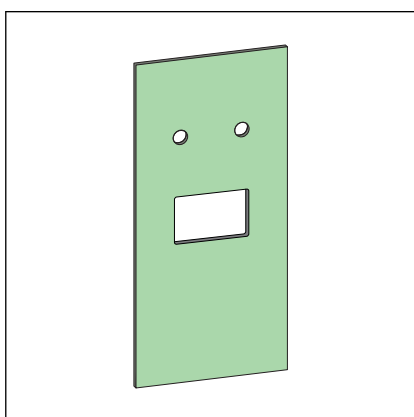


- Den Bauschutz der UP-Anschlussbox anbringen.

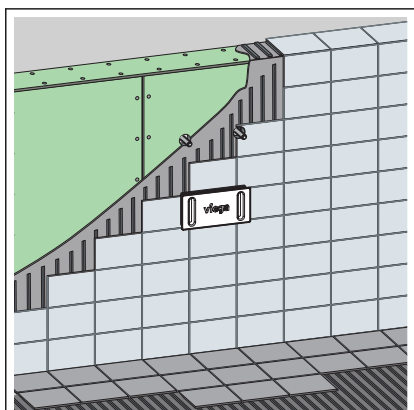


**INFO!** Optionale Kabeldurchführung Auf der Oberseite der UP-Anschlussbox besteht die Möglichkeit eines Ausschnitts, der z. B. für eine Kabeldurchführung genutzt werden kann.

- Den Bereich mit einem Cuttermesser ausschneiden und entfernen.
- Das Kabel durch die Öffnung führen und befestigen.

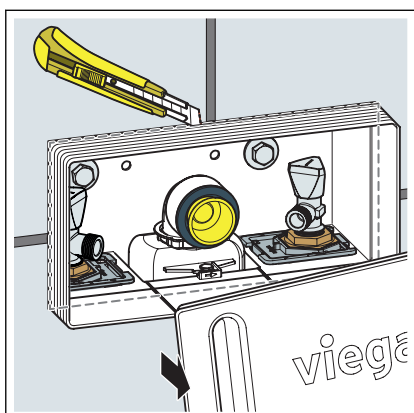


- Eine geeignete Gipskarton-Verkleidungsplatte zuschneiden.

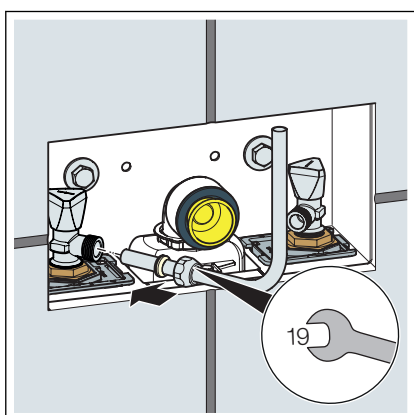


- Das Element mit Gipskarton-Verkleidungsplatten beplanken.

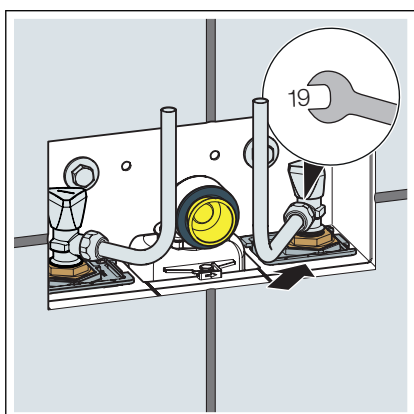
### Fertigmontage der UP-Anschlussbox



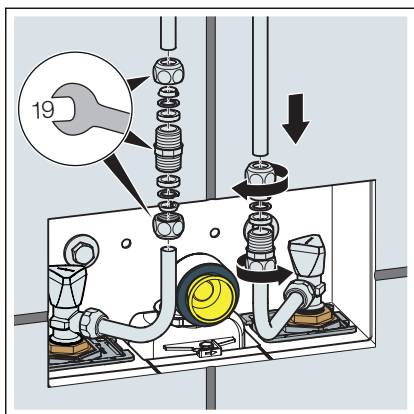
- Den Bauschutz abnehmen.
- Den Schacht der UP-Anschlussbox fliesenbündig abschneiden.



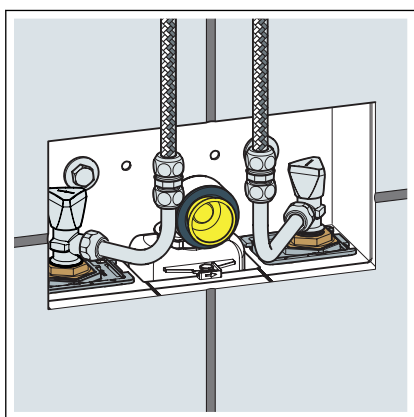
- Den Anschluss der Waschtisch-Armatur auf einer Seite mithilfe des beiliegenden Kupferrohrs herstellen.  
Gegebenenfalls die beiliegenden verchromten Rohrbogen auf die entsprechende Länge zuschneiden.



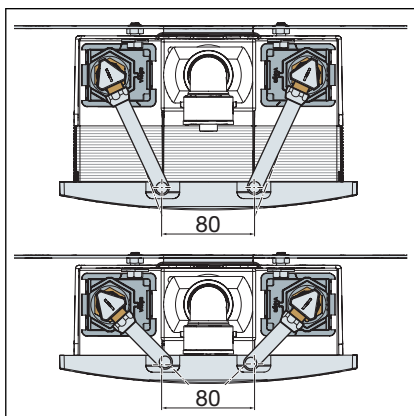
- Auf die gleiche Weise den zweiten Anschluss auf der anderen Seite herstellen.



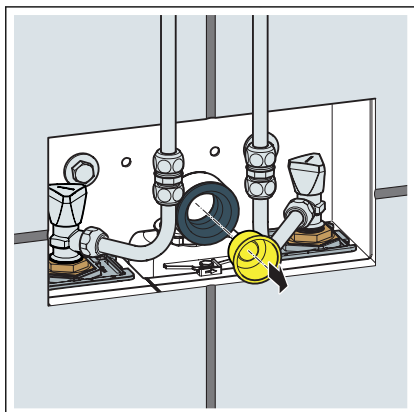
- Kupferrohr kürzen. Der Anschluss der Quetschverschraubung muss innerhalb der UP-Anschlussbox liegen.
- Quetschverschraubung anbringen.



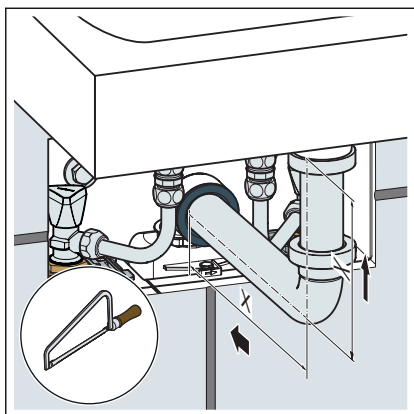
- Optional die Waschtisch-Armatur mit Flexschläuchen an die UP-Anschlussbox anschließen.



- Die Eckventile ausrichten.  
Die Rohrbogen auf die Markierungshilfe (Linie in der UP-Anschlussbox) ausrichten.

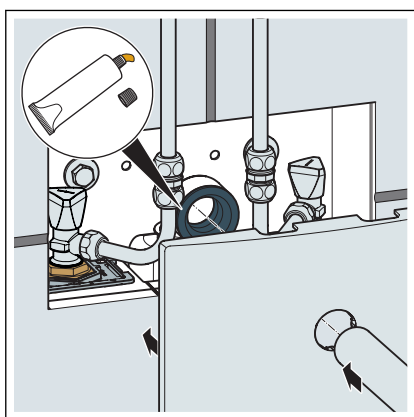


- Den Stopfen entfernen.

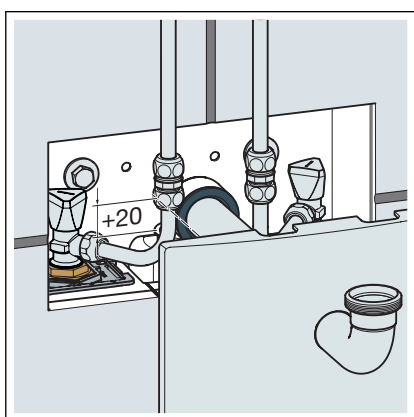


- Den Ablaufbogen in die Lippendichtung des Geruchverschlusses einstecken.
- Gegebenenfalls zu kürzende Maße am Ablaufbogen und am Verstellrohr ermitteln.

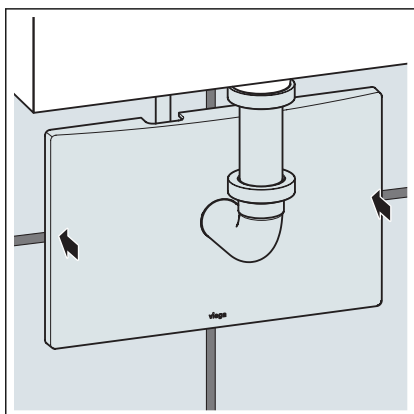
Die Maße sind in der Abbildung mit X markiert und sind abhängig vom gewählten Sanitärobjekt.



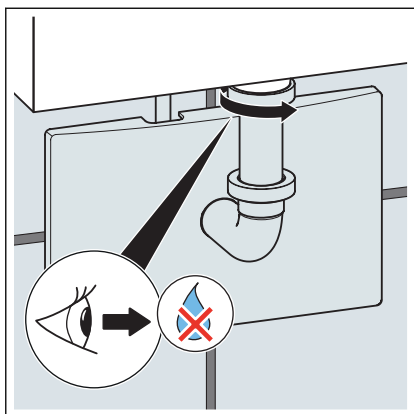
- Die Schnittstelle entgraten.
- Die Lippendichtung einfetten.
- Den Ablaufbogen durch die Abdeckplatte in die Lippendichtung des Geruchverschlusses einstecken.



- Den Geruchverschluss in der Höhe auf das richtige Maß einstellen. Der Einstellbereich beträgt vertikal 20 mm.



- Die Abdeckplatte auf die UP-Anschlussbox aufstecken. Die seitlichen Stege dienen als Sicherung gegen ein Verdrehen.



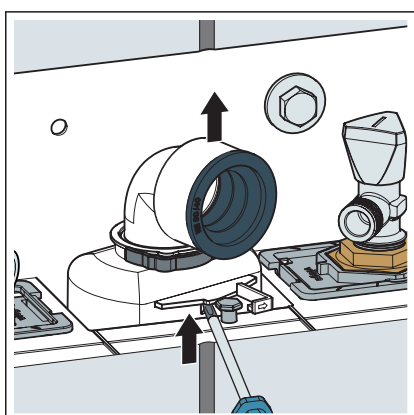
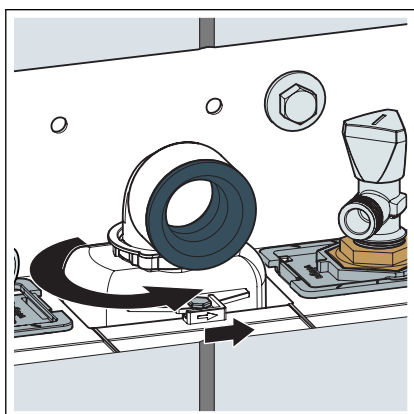
- Den Ablaufbogen nach rechts drehen und damit am Waschtisch befestigen.
- Auf Dichtheit achten.

### 3.3 Reinigung und Wartung

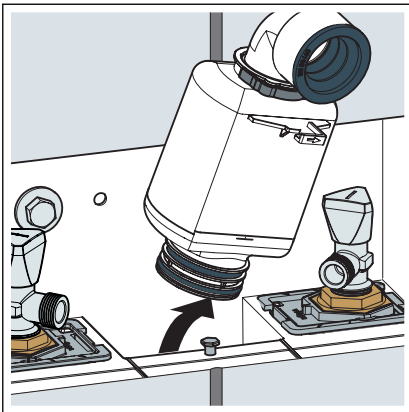
#### Reinigung des UP-Geruchverschluss

Voraussetzung:

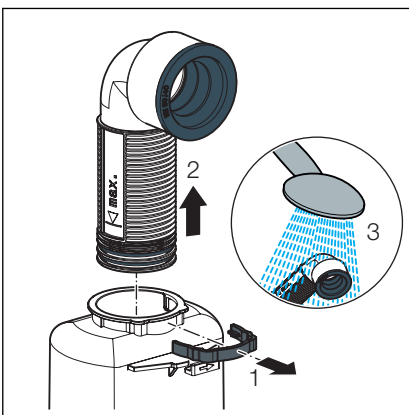
- Der Geruchverschluss muss frei zugänglich sein.
- Die Wasserversorgung absperrn.
- Die Wasserleitung vom Eckventil trennen.
- Den Geruchverschluss gegen den Uhrzeigersinn drehen.
- Dabei den Clip nach rechts ausrasten.



- Den Geruchverschluss anheben.

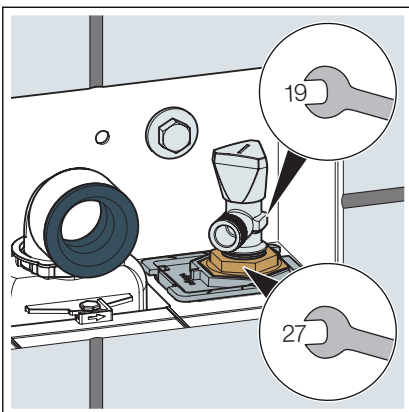


- Den Geruchverschluss zur Reinigung herausnehmen.



- Das Verstellrohr zur Reinigung nach oben herausziehen.
- Den Geruchverschluss reinigen.

### Eckventile austauschen



- Die Wasserversorgung absperrn.
- Beim Auswechseln der Eckventile die Verschraubung mit einem Schlüssel (SW 27) gehalten.

## 3.4 Entsorgung

Produkt und Verpackung in die jeweiligen Materialgruppen (z. B. Papier, Metalle, Kunststoffe oder Nichteisenmetalle) trennen und gemäß der national gültigen Gesetzgebung entsorgen.



**Viega GmbH & Co. KG**  
service-technik@viega.de  
viega.de

DE • 2022-05 • VPN210811

