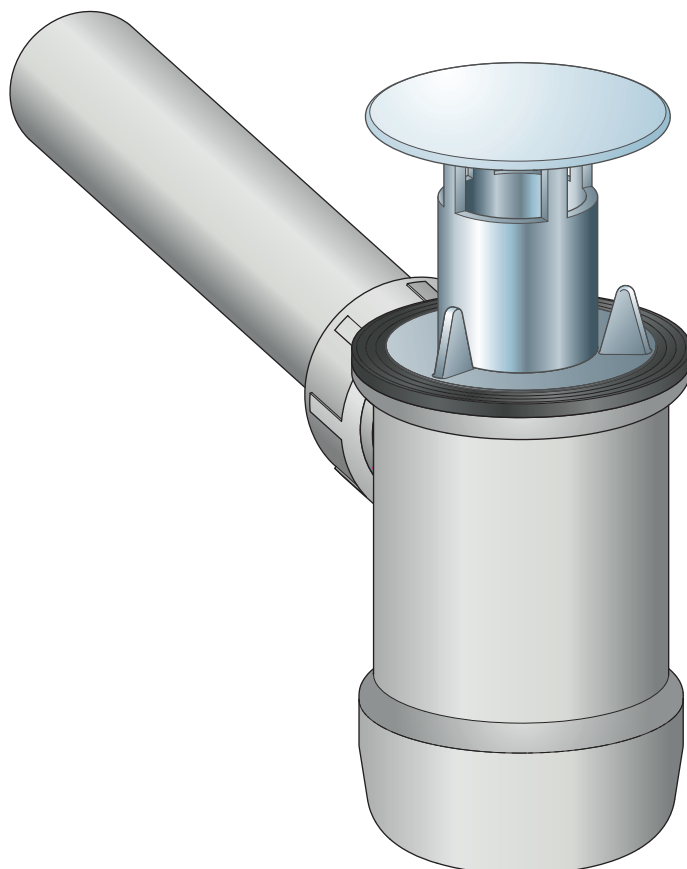


Gebrauchsanleitung

Flaschengeruchverschluss



für Waschtische ohne Überlauf

Modell
5420

Baujahr (ab)
10/2003

viega

Inhaltsverzeichnis

1	Über diese Gebrauchsanleitung	3
	1.1 Zielgruppen	3
	1.2 Kennzeichnung von Hinweisen	4
2	Produktinformation	5
	2.1 Bestimmungsgemäße Verwendung	5
	2.1.1 Einsatzbereiche	5
	2.2 Produktbeschreibung	6
	2.2.1 Übersicht	6
	2.2.2 Technische Daten	6
3	Handhabung	7
	3.1 Montageinformationen	7
	3.1.1 Einbaumaße	7
	3.2 Montage	8
	3.2.1 Flaschengeruchverschluss montieren	8
	3.3 Pflege	9
	3.4 Entsorgung	10

1 Über diese Gebrauchsanleitung

Für dieses Dokument bestehen Schutzrechte, weitere Informationen erhalten Sie unter viega.de/rechtshinweise.

1.1 Zielgruppen

Die Informationen in dieser Anleitung richten sich an folgende Personengruppen:

- Heizungs- und Sanitärfachkräfte bzw. unterwiesenes Fachpersonal
- Endverbraucher

Für Personen, die nicht über die o. a. Ausbildung bzw. Qualifikation verfügen, sind Montage, Installation und gegebenenfalls Wartung dieses Produkts unzulässig. Diese Einschränkung gilt nicht für mögliche Hinweise zur Bedienung.

Der Einbau von Viega Produkten muss unter Einhaltung der allgemein anerkannten Regeln der Technik und der Viega Gebrauchsanleitungen erfolgen.

1.2 Kennzeichnung von Hinweisen

Warn- und Hinweistexte sind vom übrigen Text abgesetzt und durch entsprechende Piktogramme besonders gekennzeichnet.

**GEFAHR!**

Warnt vor möglichen lebensgefährlichen Verletzungen.

**WARNUNG!**

Warnt vor möglichen schweren Verletzungen.

**VORSICHT!**

Warnt vor möglichen Verletzungen.

**HINWEIS!**

Warnt vor möglichen Sachschäden.



Zusätzliche Hinweise und Tipps.

2 Produktinformation

2.1 Bestimmungsgemäße Verwendung

2.1.1 Einsatzbereiche



HINWEIS!
Beschädigungsgefahr durch ungeeignete Flüssigkeiten

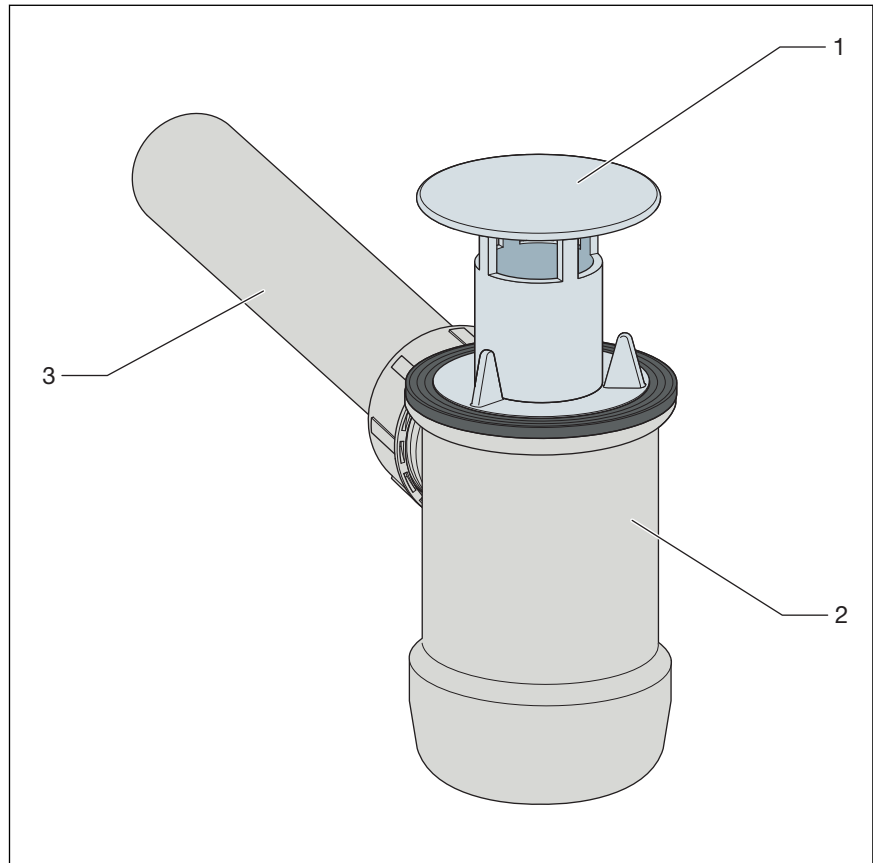
Um den Ablauf nicht zu beschädigen, leiten Sie nur folgende Flüssigkeiten ein:

- Haushaltsübliche Abwässer mit Temperaturen bis 95 °C
- Der ph-Wert muss größer als 4 und kleiner als 10 sein.

Der Flaschengeruchverschluss ist für Standardwaschbecken ohne Überlauf geeignet.

2.2 Produktbeschreibung

2.2.1 Übersicht



- 1 Abdeckhaubenstandrohr
- 2 Flaschengeruchverschluss mit Tasse
- 3 Ablaufrohr

2.2.2 Technische Daten

DN (Durchmesser Nominal) Abgangsrohr	DN 32 mm
Sperwasserhöhe	50 mm

3 Handhabung

3.1 Montageinformationen

3.1.1 Einbaumaße

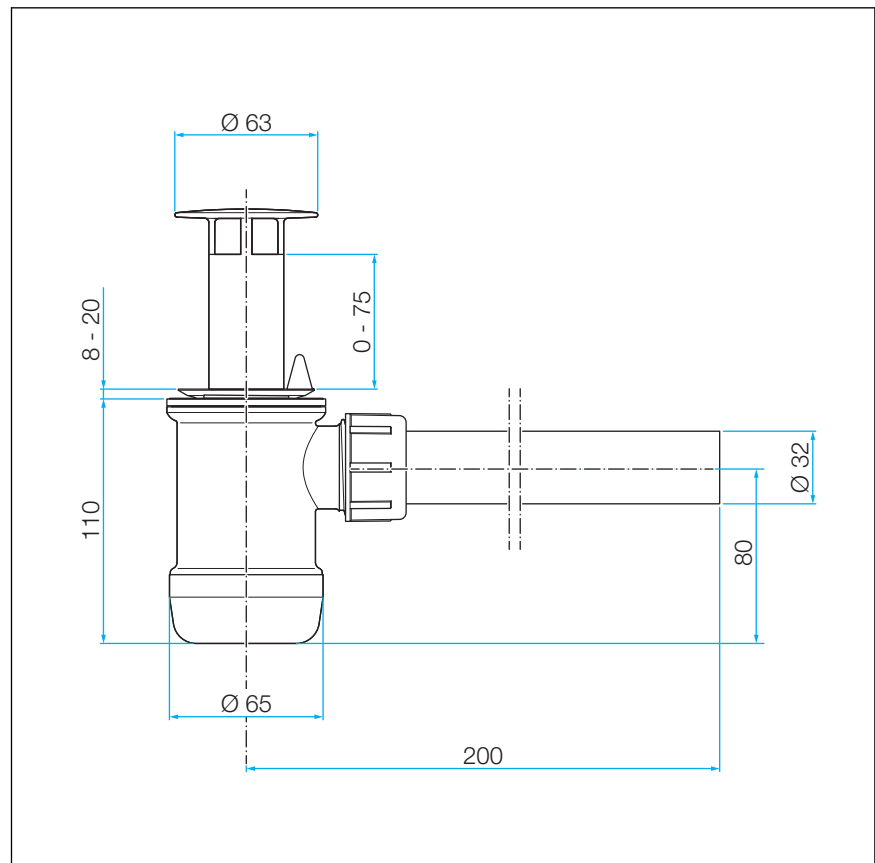


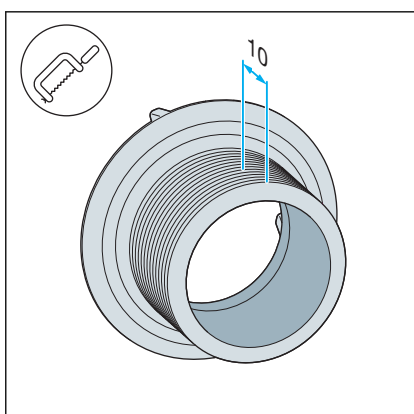
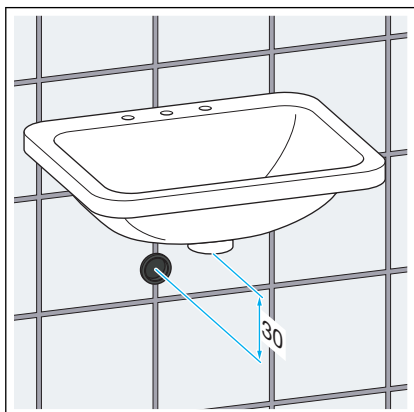
Abb. 1: Maßzeichnung

3.2 Montage

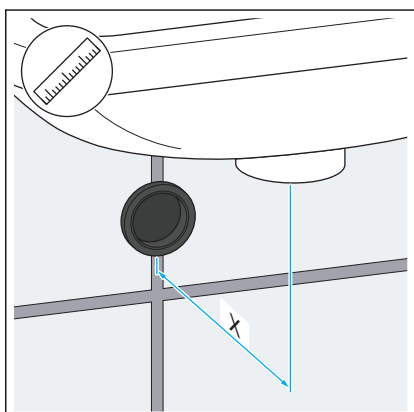
3.2.1 Flaschengeruchverschluss montieren

Voraussetzungen:

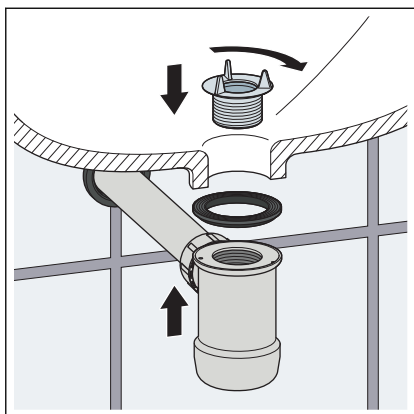
- Der Waschtisch ist montiert.
- Die Entwässerungsleitung ist installiert.
- Das Maß von Unterkante Waschtisch (UKWT) bis zum Mittelpunkt der Wandrohröffnung und bestimmen.



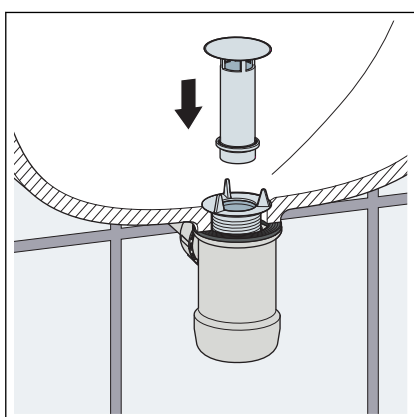
- Bei Einbau in ein Stahlwaschbecken das Beckenventil um 10 mm kürzen.
- Das Gewinde mit einer Feile anfasen.



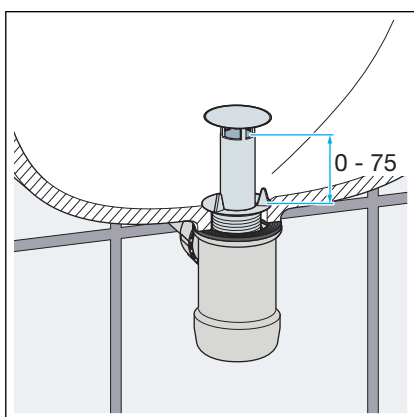
- Das Maß zwischen Ablauf und Wandrohr ermitteln.
- Das Ablaufrohr anpassen.



► Das Beckenventil in den Geruchverschluss eindrehen.



► Das Standrohr ganz eindrücken.



► Der Wasserstand ist um bis zu 75 mm höhenverstellbar.

3.3 Pflege



HINWEIS!
Beschädigungsgefahr durch ungeeignete Reinigungsmittel.

Folgende Reinigungsmittel können verchromte Oberflächen beschädigen und dürfen deshalb nicht verwendet werden:

- Scheuermittel
- kratzende Schwämme
- Kalk-, Gips- oder Zementlöser
- Lösungsmittel oder andere säurehaltige Reiniger

Grobe Verschmutzungen, auch im Bereich des Geruchverschlusses, mit haushaltsüblichem Reiniger beseitigen. Das Reinigungsmittel nach der vorgeschriebenen Einwirkzeit gründlich mit klarem Wasser abspülen. Es dürfen keine Rückstände auf den Bauteilen zurückbleiben.

3.4 Entsorgung

Produkt und Verpackung in die jeweiligen Materialgruppen (z. B. Papier, Metalle, Kunststoffe oder Nichteisenmetalle) trennen und gemäß der national gültigen Gesetzgebung entsorgen.



Viega GmbH & Co. KG
service-technik@viega.de
viega.de

DE • 2022-01 • VPN210509

