

Jednostka funkcyjna odpływowo-przele- wowa Multiplex

Instrukcja obsługi



Wzór
6162.45

Rok produkcji:
od 06/2015

pl_PL

viega

Spis treści

1	Informacje na temat instrukcji obsługi	4
1.1	Grupy docelowe	4
1.2	Oznaczenie wskazówek	4
1.3	Wskazówka na temat tej wersji językowej	5
2	Informacje o produkcie	6
2.1	Zastosowanie zgodnie z przeznaczeniem	6
2.1.1	Zakresy zastosowania	6
2.2	Opis produktu	7
2.2.1	Przeгляд	7
2.2.2	Dane techniczne	8
2.3	Wyposażenie	8
3	Obsługa	10
3.1	Informacje dotyczące montażu	10
3.1.1	Warunki montażu	10
3.1.2	Wymiary	10
3.1.3	Potrzebne narzędzia i materiały	10
3.2	Montaż	11
3.2.1	Montaż przelewu	11
3.2.2	Montaż odpływu	12
3.2.3	Połączenie przelewu i odpływu	13
3.2.4	Podłączenie do kanalizacji	14
3.2.5	Montaż zestawu wyposażeniowego	15
3.2.6	Próba szczelności	16
3.3	Obsługa	16
3.4	Pielęgnacja	17
3.5	Utylizacja	17

1 Informacje na temat instrukcji obsługi

Niniejszy dokument jest objęty prawem autorskim. Szczegółowe informacje na ten temat można znaleźć w Internecie na stronie viega.com/legal.

1.1 Grupy docelowe

Informacje zawarte w niniejszej instrukcji są skierowane do następujących grup osób:

- Instalatorzy instalacji grzewczych i sanitarnych oraz przeszkolony wykwalifikowany personel
- Użytkownicy
- Klienci końcowi

Osoby, które nie posiadają ww. wykształcenia lub kwalifikacji, nie mogą wykonywać prac związanych z montażem, instalacją i ewentualnie konserwacją tego produktu. Ograniczenie to nie dotyczy możliwych wskazówek dotyczących obsługi.

Przy montażu produktów Viega należy przestrzegać ogólnie uznanych zasad techniki oraz instrukcji obsługi Viega.

1.2 Oznaczenie wskazówek

Teksty ostrzeżeń i wskazówek zostały wyodrębnione z tekstu i oznaczone w sposób szczególny odpowiednimi piktogramami.



NIEBEZPIECZEŃSTWO!

Ostrzega przed możliwymi śmiertelnymi obrażeniami.



OSTRZEŻENIE!

Ostrzega przed możliwymi ciężkimi obrażeniami.



UWAGA!

Ostrzega przed możliwymi obrażeniami.



WSKAZÓWKA!

Ostrzega przed możliwymi uszkodzami materialnymi.



Dodatkowe wskazówki i porady.

1.3 Wskazówka na temat tej wersji językowej

Niniejsza instrukcja obsługi zawiera ważne informacje na temat wyboru produktu i systemu, montażu, oddania do użytku i używania zgodnie z przeznaczeniem oraz w razie potrzeby na temat czynności konserwacyjnych. Informacje na temat produktów, ich właściwości i zasad stosowania opierają się na obowiązujących aktualnie normach europejskich (np. EN) i/lub niemieckich (np. DIN/DVGW).

Niektóre fragmenty tekstu mogą zawierać odniesienia do europejskich/niemieckich przepisów technicznych. Dla innych krajów przepisy te należy traktować jako zalecenia, o ile nie obowiązują w nich odpowiednie krajowe wymagania. Krajowe ustawy, standardy, przepisy, normy i inne regulacje techniczne mają pierwszeństwo przed niemieckimi/europejskimi przepisami podanymi w niniejszej instrukcji. Przedstawione tu informacje nie mają mocy wiążącej dla innych krajów i regionów, zatem należy je traktować jako pomoc.

2 Informacje o produkcie

2.1 Zastosowanie zgodnie z przeznaczeniem

2.1.1 Zakresy zastosowania

**WSKAZÓWKA!**

Niebezpieczeństwo uszkodzenia przez nieodpowiednie ciecze

Aby nie uszkodzić odpływu, może on służyć do odprowadzania wyłącznie następujących cieczy:

- Ścieki bytowo-gospodarcze o temperaturze do 95°C
- Wartość pH musi być wyższa niż 4 i niższa niż 10.

Komplet odpływowo-przelewowy Multiplex to zestaw z syfonem do wanien z otworem odpływowym o średnicy 52 mm.

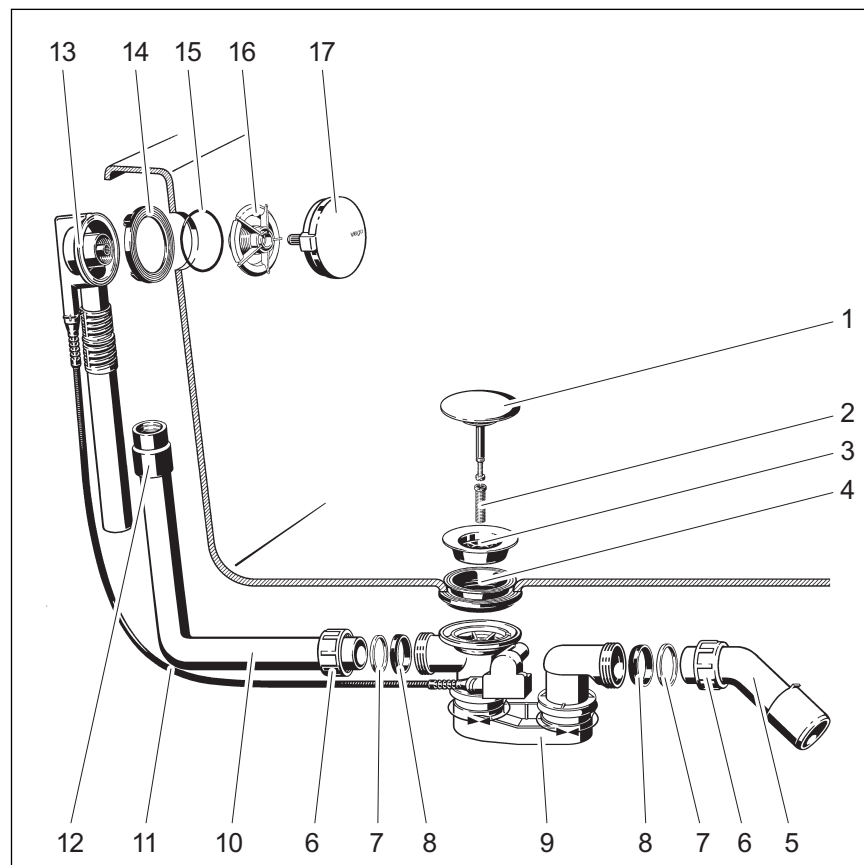
Komplet odpływowo-przelewowy jest przeznaczony do standardowych wanien z odpływem po stronie głowy.

Dokładne informacje na temat wszystkich modeli wanien i pasujących do nich kompletów odpływowo-przelewowych można znaleźć w katalogu lub Internecie.

2.2 Opis produktu

2.2.1 Przegląd

Komplet odpływowo-przelewowy Multiplex zawiera następujące elementy:



Rys. 1: Widok elementów

- 1 Korek
- 2 Śruba mocująca
- 3 Sitko
- 4 Uszczelka podwójna
- 5 Łuk odpływowy
- 6 Nakrętka
- 7 Pierścień ślizgowy
- 8 Uszczelka
- 9 Syfon
- 10 Rura przelewowa
- 11 Ciężno Bowdena
- 12 Mufa
- 13 Korpus armatury przelewowej
- 14 Uszczelka profilowana
- 15 O-ring
- 16 Kołnierz mocujący
- 17 Rozeta obrotowa

2.2.2 Dane techniczne

Wydajność odpływu (przy wysokości spiętrzenia 300 mm)	0,87 l/s
Wydajność przelewu (przy wysokości spiętrzenia 60 mm)	0,63 l/s
Średnica otworu odpływowego wanny	52 mm
DN (średnica znamionowa) rury odpływowej	40 / 50 mm
Długość ciągną Bowdena	560 mm
Długość	100–260 mm
Wysokość	180–400 mm
Wymiary i głębokość montażu	☞ <i>Rozdział 3.1.2 „Wymiary“ na stronie 10</i>
Wysokość zamknięcia wodnego	50 mm

2.3 Wyposażenie



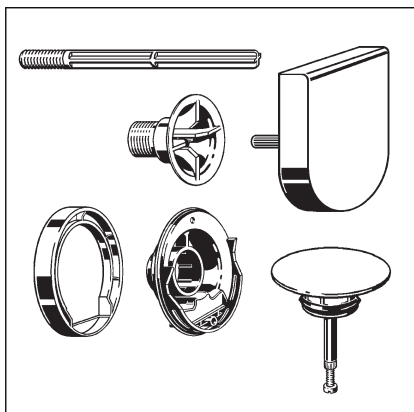
Opisane poniżej akcesoria nie znajdują się w komplecie. W razie potrzeby trzeba je zamawiać osobno.

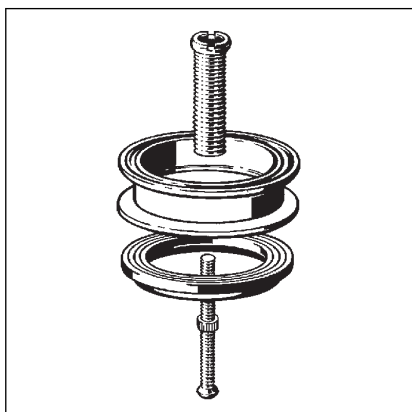
Wyposażenie opcjonalne

Zestaw wyposażeniowy z podnoszeniem poziomym wody

Ten zestaw wyposażeniowy umożliwia podniesienie poziomu wody przelewu o 5 cm. Zestaw wyposażeniowy zawiera rozetę obrotową, kołnierz mocujący, korek, śrubę mocującą, osłonę kołnierza oraz przyrząd montażowy do odpływu jednostki funkcyjnej.

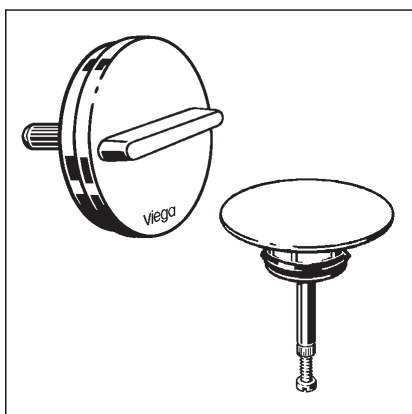
Zestaw wyposażeniowy Multiplex Visign M9: nr wzoru 6171.0





Zestaw przedłużający Multiplex

W wannach o bardzo grubym dnie istnieje możliwość przedłużenia syfonu pod wanną. W takiej sytuacji jest dostępny zestaw przedłużający, nr wzoru 6161.7.



Zestawy wyposażeniowe

Aby zamontować inną rozetę obrotową i korek, dołączony zestaw wyposażeniowy można wymienić na inny dostępny osobno zestaw.

Zestaw wyposażeniowy Multiplex Visign M3: nr wzoru 6154.0

3 Obsługa

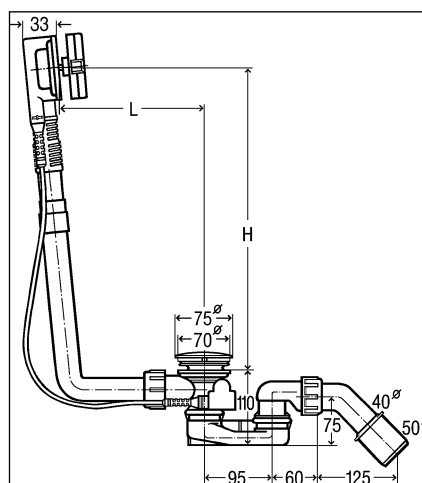
3.1 Informacje dotyczące montażu

3.1.1 Warunki montażu

Do montażu kompletu odpływowo-przelewowego muszą być spełnione następujące warunki:

- Wanna jest zamontowana.
- Przewód kanalizacyjny jest ułożony do wanny.
- Wanna jest dostępna od spodu.

3.1.2 Wymiary



Rys. 2: Rysunek z wymiarami

Dla długości L i wysokości H obowiązują następujące wartości:

L = 100–260

H = 180–400

3.1.3 Potrzebne narzędzia i materiały

Narzędzie

Do montażu są potrzebne następujące narzędzia:

- Klucz nasadowy (rozm. 14 mm)
- Piła o drobnych zębach
- Śrubokręt płaski

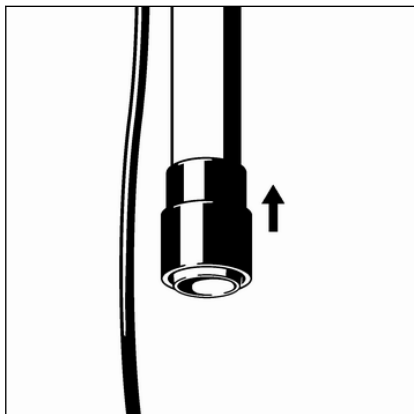
Materiały

Do montażu produktu nie są potrzebne żadne dodatkowe materiały.

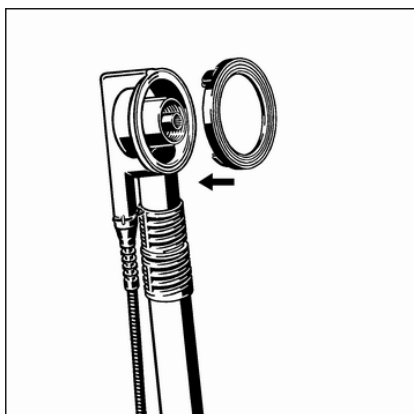
3.2 Montaż

3.2.1 Montaż przelewu

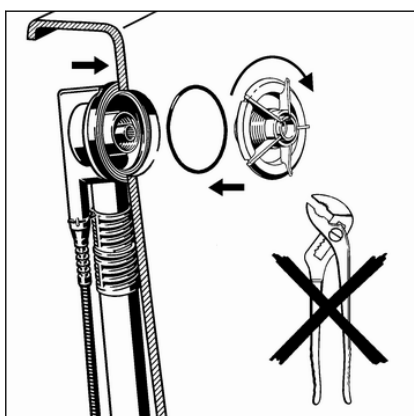
W celu montażu przelewu wykonać następujące czynności:



- Mufę gumową nasunąć na rurę korpusu armatury przelewowej. Dolna krawędź musi kończyć się równo z krawędzią rury przelewowej.



- Uszczelkę profilowaną włożyć w korpus armatury przelewowej.

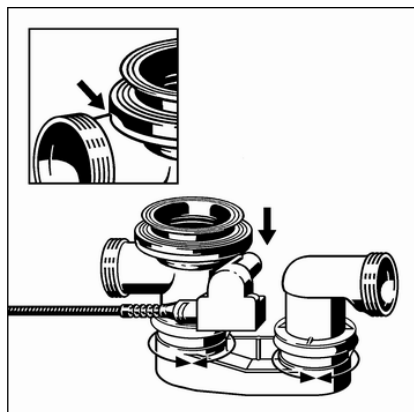


- O-ring włożyć w szczelinę pierścieniową kołnierza mocującego.
- Korpus armatury przelewowej przystawić od zewnątrz do otworu przelewowego wanny.
- Kołnierz mocujący wkręcić ręcznie w korpus armatury przelewowej.

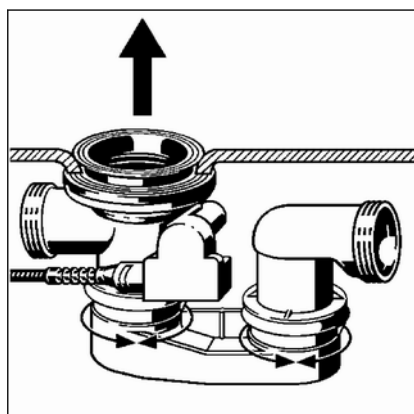
WSKAZÓWKA! Szczypce lub inne narzędzia mogłyby uszkodzić kołnierz mocujący. Kołnierz mocujący wkręcać wyłącznie ręcznie.

3.2.2 Montaż odpływu

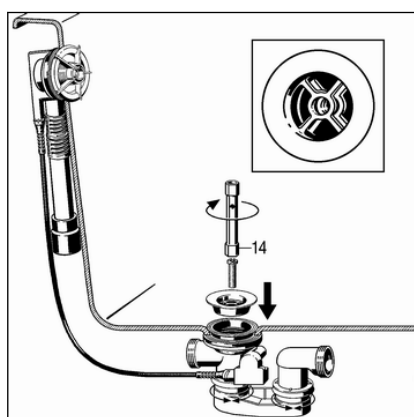
Aby zamontować odpływ, należy wykonać następujące czynności:



- Uszczelkę podwójną założyć na korpusie odpływowym w taki sposób, aby wgłębienie znajdowało się nad rurą łączącą.
- Krawędź uszczelki podwójnej naciągnąć przez krawędź odpływu.



- Odpływ z uszczelką podwójną przyłożyć od dołu wanny do otworu odpływowego.
- Górną część uszczelki podwójnej przełożyć przez otwór odpływowy.



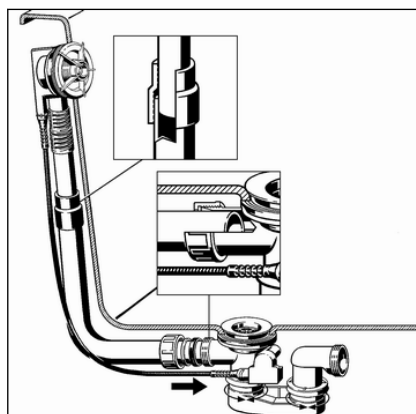
- Górną część zaworu włożyć w uszczelkę podwójną.
- WSKAZÓWKA! Aby uzyskać pełną wydajność odpływu, krzyżyk korpusu odpływowego i górnej części zaworu muszą się pokrywać.**
- Śrubę mocującą włożyć w korpus odpływowy i przykręcić kluczem nasadowym (rozm. 14 mm).

3.2.3 Połączenie przelewu i odpływu

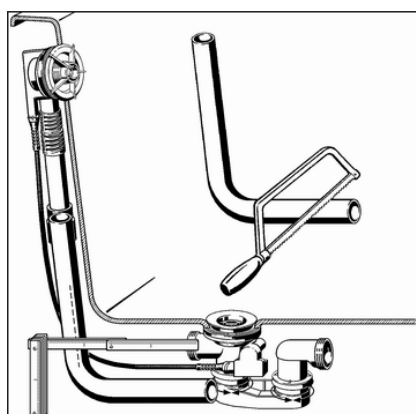
Po zamontowaniu przelewu i odpływu trzeba je połączyć rurą przelewową. W tym celu wykonać następujące czynności:

Warunki:

- Przelew jest zamontowany w otworze przelewowym.
- Odpływ jest zamontowany w dnie wanny.



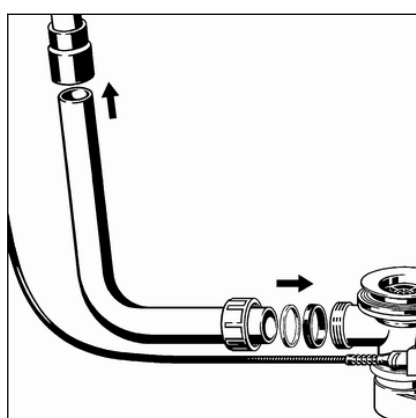
WSKAZÓWKA! Jeśli łączone rury nie zostaną wsunięte na dostateczną głębokość, połączenia będą nieszczelne. Dlatego przy każdym połączeniu minimalna głębokość wsunięcia powinna wynosić 15 mm.



- Rurę korpusu armatury przelewowej przytrzymać równoległe do rury przelewowej i zaznaczyć miejsca podłączenia odpływu i przelewu.

Minimalna głębokość wsunięcia: 15 mm

- Rurę przelewową dociąć na zaznaczonej długości i wygładzić krawędzie.



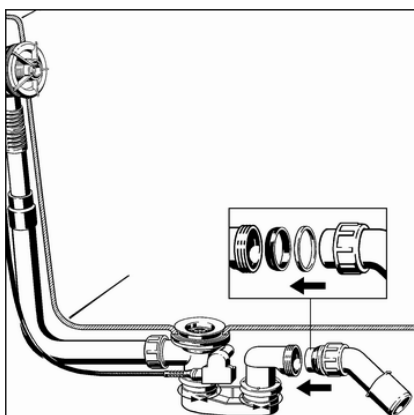
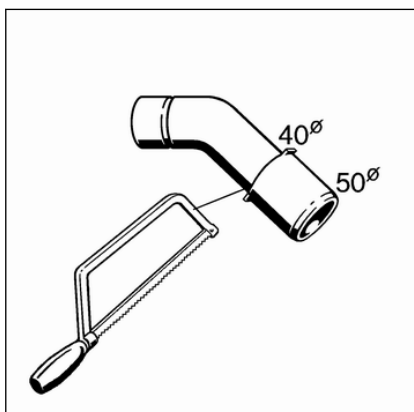
- Górny koniec rury przelewowej wsunąć w mufę gumową.
- Minimalna głębokość wsunięcia: 15 mm
- Nakrętkę, pierścień ślizgowy i uszczelkę nasunąć na dolny koniec łuku odpływowego.
- Nakrętkę przykręcić do korpusu odpływu.

3.2.4 Podłączenie do kanalizacji

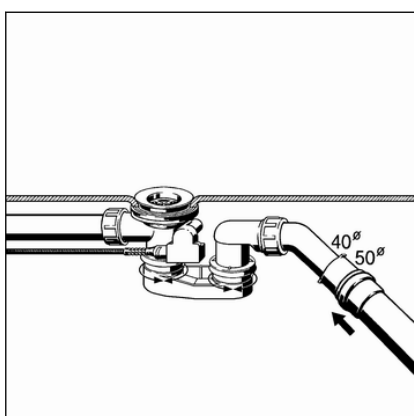
Aby podłączyć komplet odpływowo-przelewowy do kanalizacji, należy wykonać następujące czynności:

Warunki:

- Korpus przelewu i odpływu są zainstalowane w wannie.
- Przelew i odpływ są połączone.
- Jeśli rura kanalizacyjna ma średnicę tylko 40 mm, należy odciąć łuk odpływowy.



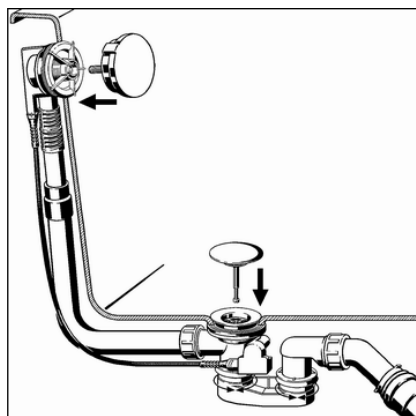
- Nakrętkę, pierścień ślizgowy i uszczelkę nasunąć na łuk odpływowy.
 - Nakrętkę przykręcić do korpusu odpływu.
- Minimalna głębokość wsunięcia: 15 mm



- Syfon ustawić w taki sposób, aby łuk odpływowy można było podłączyć do rury kanalizacyjnej.
- Odpływ przekręcić na dwóch przegubach do odpowiedniej pozycji.
- Rurę kanalizacyjną nasunąć na łuk odpływowy.

3.2.5 Montaż zestawu wyposażeniowego

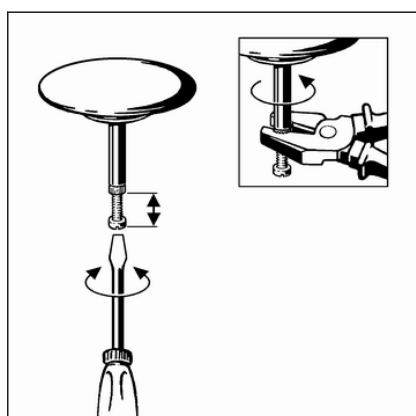
Aby uniknąć uszkodzenia rozety i korka, zestaw wyposażeniowy montować dopiero po zakończeniu wszystkich prac budowlanych. W tym celu wykonać następujące czynności:



- Ustawić odpowiednio i włożyć rozetę obrotową.
- Włożyć korek.

- Przekręcić rozetę obrotową, aby sprawdzić działanie i ustawienie.

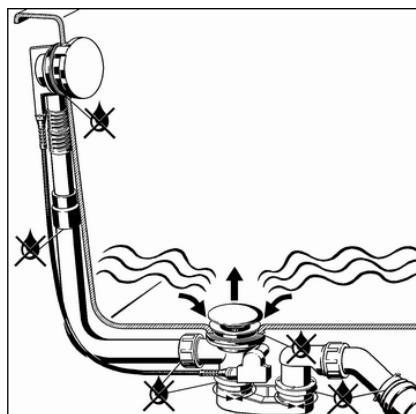
Korek po otwarciu powinien znajdować się na wysokości 2–3 cm. W razie potrzeby wyregulować wysokość korka za pomocą śruby regulacyjnej (patrz następny krok).



- Za pomocą śruby regulacyjnej ustawić odpowiednią wysokość korka i dokręcić nakrętkę kontruującą.

3.2.6 Próba szczelności

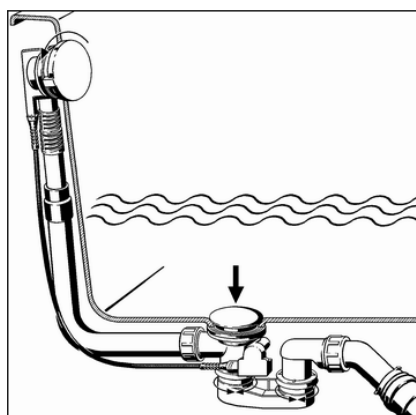
W ramach próby szczelności przeprowadza się kontrolę wizualną. Należy skontrolować zwłaszcza miejsca wskazane na poniższym rysunku.



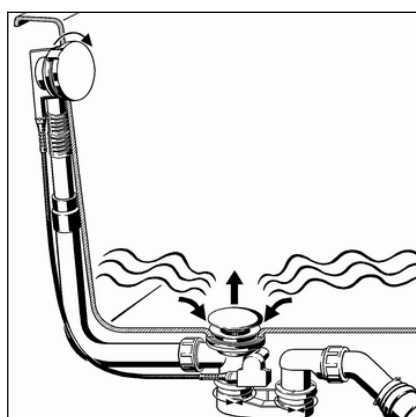
- Sprawdzić, czy komplet odpływowo-przelewowy nie ma widocznych nieszczelności.

3.3 Obsługa

Komplet odpływowo-przelewowy obsługuje się za pomocą rozety obrotowej na przelewie. Aby zamknąć lub otworzyć odpływ, należy wykonać następujące czynności:



- Rozetę obrotową przekręcić w lewo.
 - ⇒ Odpływ zamknie się.



- Rozetę obrotową przekręcić w prawo.
 - ⇒ Odpływ otworzy się.

3.4 Pielęgnacja



WSKAZÓWKA!
Niebezpieczeństwo uszkodzenia poprzez nieodpowiednie środki czyszczące.

Następujące środki czyszczące mogą uszkodzić powierzchnie chromowane i dlatego nie wolno ich stosować:

- środki szorujące
- ostre gąbki
- środki do usuwania wapna, gipsu i cementu
- rozpuszczalniki lub inne środki czyszczące na bazie kwasów

Do regularnego czyszczenia w celu uniknięcia osadzania się kamienia na rozecie obrotowej i korku można używać zwykłego mydła lub delikatnego środka czyszczącego. Nie używać środków szorujących lub ostrych przedmiotów!

Większe zabrudzenia, również w korpusie odpływu i syfonie, można usuwać zwykłym środkiem stosowanym w gospodarstwach domowych. Po upływie zalecanego czasu środek czyszczący spłukać dokładnie czystą wodą. Na elementach nie mogą pozostać resztki środka.

3.5 Utylizacja

Produkt i opakowanie posegregować na odpowiednie grupy materiałów (np. papier, metale, tworzywa sztuczne lub metale nieżelazne) i usunąć je zgodnie z obowiązującymi przepisami.