

Gebrauchsanleitung

Multiplex Trio-Ausstattungsset Visign MT3



für Ab-/Überlauf-Funktionseinheit

Modell
6161.13

Baujahr (ab)
06/2015

viega

Inhaltsverzeichnis

1	Über diese Gebrauchsanleitung	3
	1.1 Zielgruppen	3
	1.2 Kennzeichnung von Hinweisen	4
2	Produktinformation	5
	2.1 Normen und Regelwerke	5
	2.2 Bestimmungsgemäße Verwendung	5
	2.2.1 Einsatzbereiche	5
	2.3 Produktbeschreibung	5
	2.3.1 Übersicht	5
	2.3.2 Modellvarianten	6
3	Handhabung	7
	3.1 Montageinformationen	7
	3.1.1 Montagebedingungen	7
	3.1.2 Benötigtes Werkzeug und Material	7
	3.2 Montage	8
	3.2.1 Ausstattungsset montieren	8
	3.2.2 Drehrosette demontieren	8
	3.3 Bedienung	9
	3.4 Pflege	10
	3.5 Entsorgung	10

1 Über diese Gebrauchsanleitung

Für dieses Dokument bestehen Schutzrechte, weitere Informationen erhalten Sie unter viega.de/rechtshinweise.

1.1 Zielgruppen

Die Informationen in dieser Anleitung richten sich an folgende Personengruppen:

- Heizungs- und Sanitärfachkräfte bzw. unterwiesenes Fachpersonal
- Betreiber
- Endverbraucher

Für Personen, die nicht über die o. a. Ausbildung bzw. Qualifikation verfügen, sind Montage, Installation und gegebenenfalls Wartung dieses Produkts unzulässig. Diese Einschränkung gilt nicht für mögliche Hinweise zur Bedienung.

Der Einbau von Viega Produkten muss unter Einhaltung der allgemein anerkannten Regeln der Technik und der Viega Gebrauchsanleitungen erfolgen.

1.2 Kennzeichnung von Hinweisen

Warn- und Hinweistexte sind vom übrigen Text abgesetzt und durch entsprechende Piktogramme besonders gekennzeichnet.



GEFAHR!

Warnt vor möglichen lebensgefährlichen Verletzungen.



WARNUNG!

Warnt vor möglichen schweren Verletzungen.



VORSICHT!

Warnt vor möglichen Verletzungen.



HINWEIS!

Warnt vor möglichen Sachschäden.



Zusätzliche Hinweise und Tipps.

2 Produktinformation

2.1 Normen und Regelwerke

2.2 Bestimmungsgemäße Verwendung

2.2.1 Einsatzbereiche

Das Ausstattungset ist ausschließlich für die Verwendung mit einem Multiplex Trio-Zu-/Ab-/Überlauf für Badewannen mit einer 52 mm großen Ablauföffnung geeignet.



Das hier beschriebene Modell ist nicht mit den Multiplex-Produkten kombinierbar. Für Multiplex-Ab-/Überläufe sind separate Ausstattungsets mit anderen Modellnummern erhältlich.

2.3 Produktbeschreibung

2.3.1 Übersicht

Die folgenden Bauteile sind im Lieferumfang des Ausstattungsets enthalten:

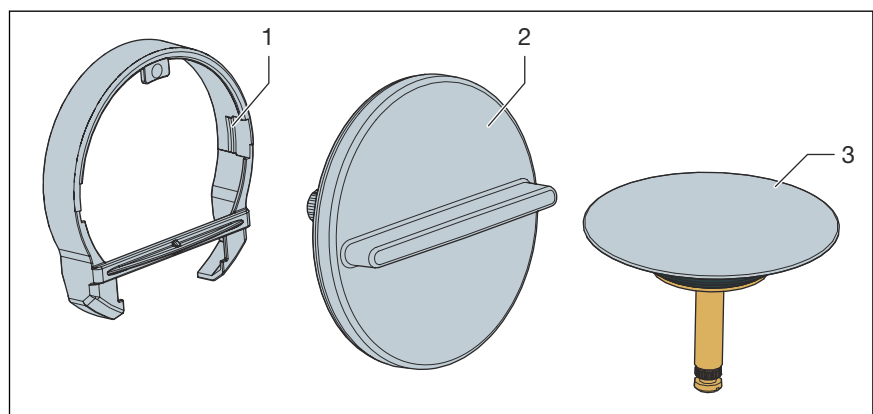


Abb. 1: Bauteilübersicht

- 1 Flanschabdeckung
- 2 Drehrosette
- 3 Ventilkegel

2.3.2 Modellvarianten

Das Modell wird in den folgenden Ausführungen angeboten:

Ausführung	Artikelnummer
verchromt	725 792
design-weiß	725 822

3 Handhabung

3.1 Montageinformationen

3.1.1 Montagebedingungen

Für die Montage des Ausstattungssets gelten folgende Voraussetzungen:

- Die Badewanne ist vollständig installiert.
- Ein Multiplex Trio-Ab-/Überlauf ist installiert.
- Alle sonstigen Arbeiten auf der Baustelle sind abgeschlossen.

3.1.2 Benötigtes Werkzeug und Material

Werkzeug

- Schlitzschraubendreher
- Zange

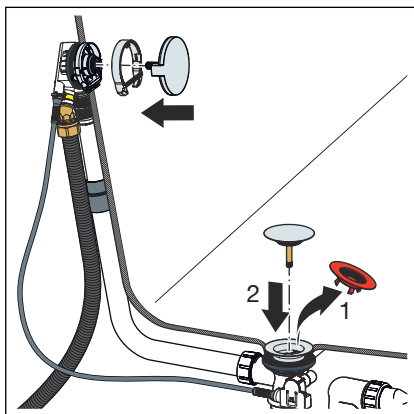
Material

Für die vollständige Montage des Produkts wird kein zusätzliches Material benötigt.

3.2 Montage

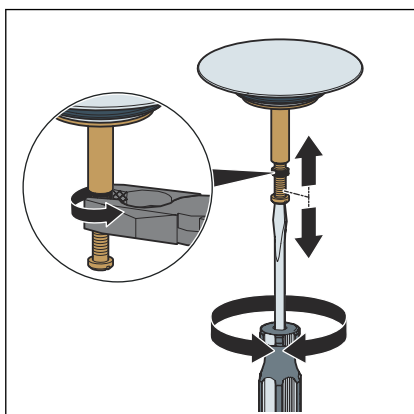
3.2.1 Ausstattungsset montieren

Um Beschädigungen der Rosette und des Ventilkegels zu vermeiden, das Ausstattungsset erst nach dem Abschluss aller anderen Arbeiten montieren:



- Die Flanschabdeckung mit gerader Seite nach unten auf den Zulaufflansch setzen und aufdrücken.
- Die Drehrosette ausrichten und einstecken.
- Den Ventilkegel einsetzen.
- Um Funktion und Ausrichtung zu prüfen, die Drehrosette drehen.

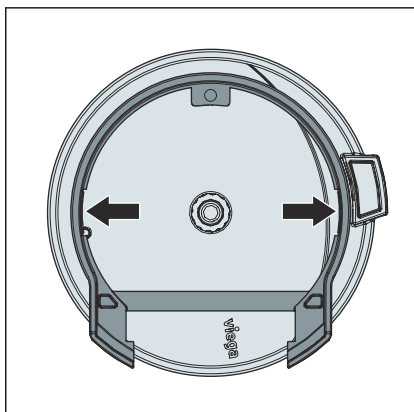
In geöffnetem Zustand sollte die Öffnung des Ventilkegels 2–3 cm groß sein. Bei Bedarf Öffnungsweite an der Verstelle schraube des Ventilkegels regulieren (siehe nächster Schritt).



- Den Ventilkegel mithilfe der Verstelle schraube einstellen und mit der Mutter kontern.

3.2.2 Drehrosette demontieren

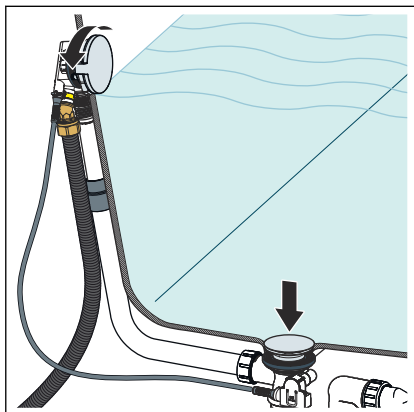
Wenn die Drehrosette am Überlauf entfernt werden soll, folgende Reihenfolge einhalten, um die Rosette und die Flanschabdeckung nicht zu beschädigen:



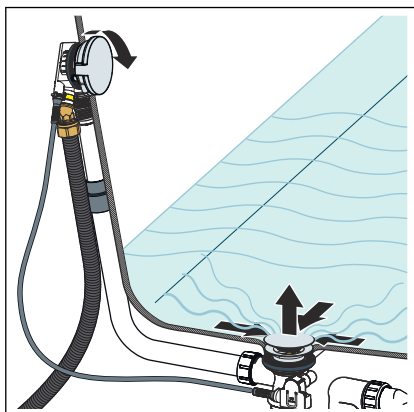
- Die Drehrosette in Achsrichtung abziehen.
- Die Flanschabdeckung an den eingezeichneten Ansatzpunkten aushebeln.
- Die Flanschabdeckung abnehmen.

3.3 Bedienung

Die Bedienung des Ab-/Überlaufs erfolgt über die Drehrosette am Überlauf. Um den Ablauf zu schließen oder zu öffnen, wie folgt vorgehen:



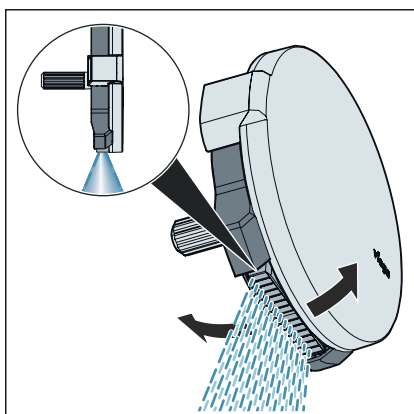
- Die Drehrosette nach links drehen.
- Der Ablauf schließt sich.



- Die Drehrosette nach rechts drehen.
- Der Ablauf öffnet sich.

Richtung des Wasserzulaufs einstellen

An der Unterseite der Drehrosette befindet sich der Regler für den Wasserstrahl. Um den Wasserstrahl zu verstellen, wie folgt vorgehen:



- Den Strahlregler mit dem Finger nach vorne oder hinten drücken. Das Wasser läuft je nach Einstellrichtung näher oder weiter weg von der Wand der Badewanne ein.

3.4 Pflege



HINWEIS! **Beschädigungsgefahr durch ungeeignete Reinigungsmittel.**

Folgende Reinigungsmittel können verchromte Oberflächen beschädigen und dürfen deshalb nicht verwendet werden:

- Scheuermittel
- kratzende Schwämme
- Kalk-, Gips- oder Zementlöser
- Lösungsmittel oder andere säurehaltige Reiniger

Zur regelmäßigen Pflege und zur Vermeidung von Kalkflecken auf Drehrosette und Ventilkegel normale Seife oder ein mildes Reinigungsmittel verwenden. Keine Scheuermittel oder kratzende Gegenstände benutzen!

Grobe Verschmutzungen, auch im Bereich des Ablaufkörpers und des Geruchverschlusses, mit haushaltsüblichem Reiniger beseitigen. Das Reinigungsmittel nach der vorgeschriebenen Einwirkzeit gründlich mit klarem Wasser abspülen. Es dürfen keine Rückstände auf den Bauteilen zurückbleiben.

3.5 Entsorgung

Produkt und Verpackung in die jeweiligen Materialgruppen (z. B. Papier, Metalle, Kunststoffe oder Nichteisenmetalle) trennen und gemäß der national gültigen Gesetzgebung entsorgen.



Viega GmbH & Co. KG
service-technik@viega.de
viega.de

DE • 2025-04 • VPN240266

