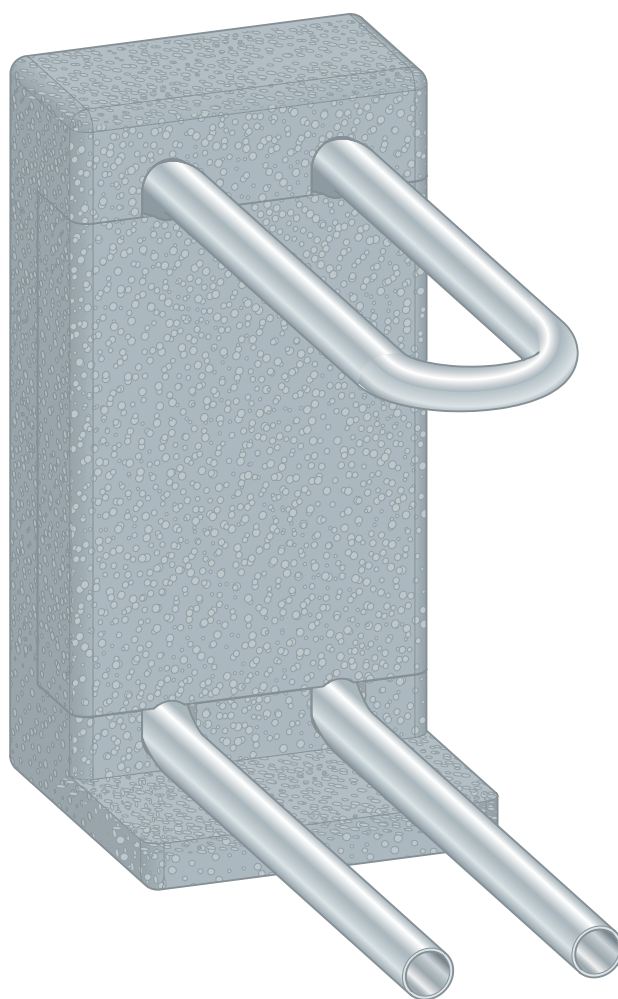


Instrukcja obsługi

Blok przyłączeniowy do grzejnika



do przyłącza grzejnikowego ze ściany

Wzór
1097.6

Rok produkcji (od)
01/1998

viega

Spis treści

1	Informacje na temat instrukcji obsługi	3
1.1	Grupy docelowe	3
1.2	Oznaczenie wskazówek	3
1.3	Wskazówka na temat tej wersji językowej	4
2	Informacje o produkcie	5
2.1	Zastosowanie zgodnie z przeznaczeniem	5
2.2	Opis produktu	5
2.2.1	Przegląd	5
2.2.2	Wyposażenie	6
3	Obsługa	9
3.1	Transport	9
3.2	Informacje dotyczące montażu	9
3.2.1	Wskazówki montażowe	9
3.3	Montaż	10
3.3.1	Montaż przyłącza grzejnika	10
3.4	Utylizacja	13

1 Informacje na temat instrukcji obsługi

Niniejszy dokument jest objęty prawem autorskim. Szczegółowe informacje na ten temat można znaleźć w Internecie na stronie *viega.com/legal*.

1.1 Grupy docelowe

Informacje zawarte w niniejszej instrukcji są skierowane do instalatorów instalacji grzewczych i sanitarnych oraz przeszkolonego personelu wykwalifikowanego.

Osoby, które nie posiadają ww. wykształcenia lub kwalifikacji, nie mogą wykonywać prac związanych z montażem, instalacją i ewentualnie konserwacją produktu. Ograniczenie to nie dotyczy możliwych wskazówek dotyczących obsługi.

Podczas montażu produktów Viega należy przestrzegać ogólnie uznanych zasad techniki oraz instrukcji obsługi Viega.

1.2 Oznaczenie wskazówek

Teksty ostrzeżeń i wskazówek zostały wyodrębnione z tekstu i oznaczone w sposób szczególny odpowiednimi piktogramami.



NIEBEZPIECZEŃSTWO!

Ostrzega przed możliwymi śmiertelnymi obrażeniami.



OSTRZEŻENIE!

Ostrzega przed możliwymi ciężkimi obrażeniami.



UWAGA!

Ostrzega przed możliwymi obrażeniami.



OGŁOSZENIE!

Ostrzega przed możliwymi szkodami materialnymi.



Dodatkowe wskazówki i porady.

1.3 Wskazówka na temat tej wersji językowej

Niniejsza instrukcja obsługi zawiera ważne informacje na temat wyboru produktu i systemu, montażu, oddania do użytku i używania zgodnie z przeznaczeniem oraz w razie potrzeby na temat czynności konserwacyjnych. Informacje na temat produktów, ich właściwości i zasad stosowania opierają się na obowiązujących aktualnie normach europejskich (np. EN) i/lub niemieckich (np. DIN/DVGW).

Niektóre fragmenty tekstu mogą zawierać odniesienia do europejskich/niemieckich przepisów technicznych. Dla innych krajów przepisy te należy traktować jako zalecenia, o ile nie obowiązują w nich odpowiednie krajowe wymagania. Krajowe ustawy, standardy, przepisy, normy i inne regulacje techniczne mają pierwszeństwo przed niemieckimi/europejskimi przepisami podanymi w niniejszej instrukcji. Przedstawione tu informacje nie mają mocy wiążącej dla innych krajów i regionów, zatem należy je traktować jako pomoc.

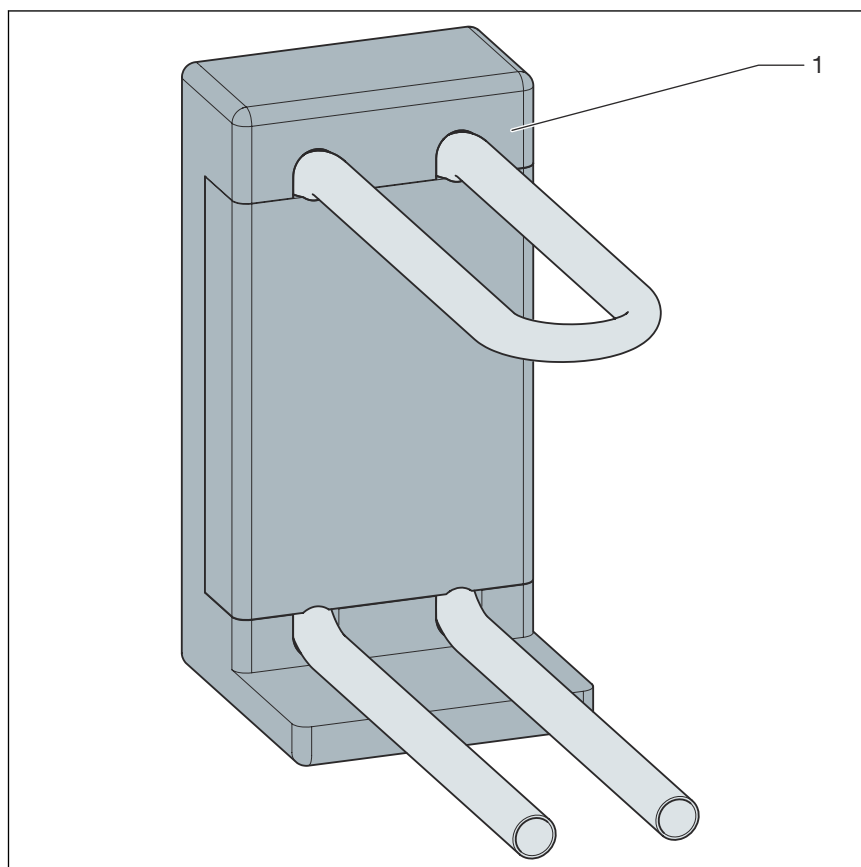
2 Informacje o produkcie

2.1 Zastosowanie zgodnie z przeznaczeniem

Blok przyłączeniowy do grzejnika jest przeznaczony do podłączania grzejnika.

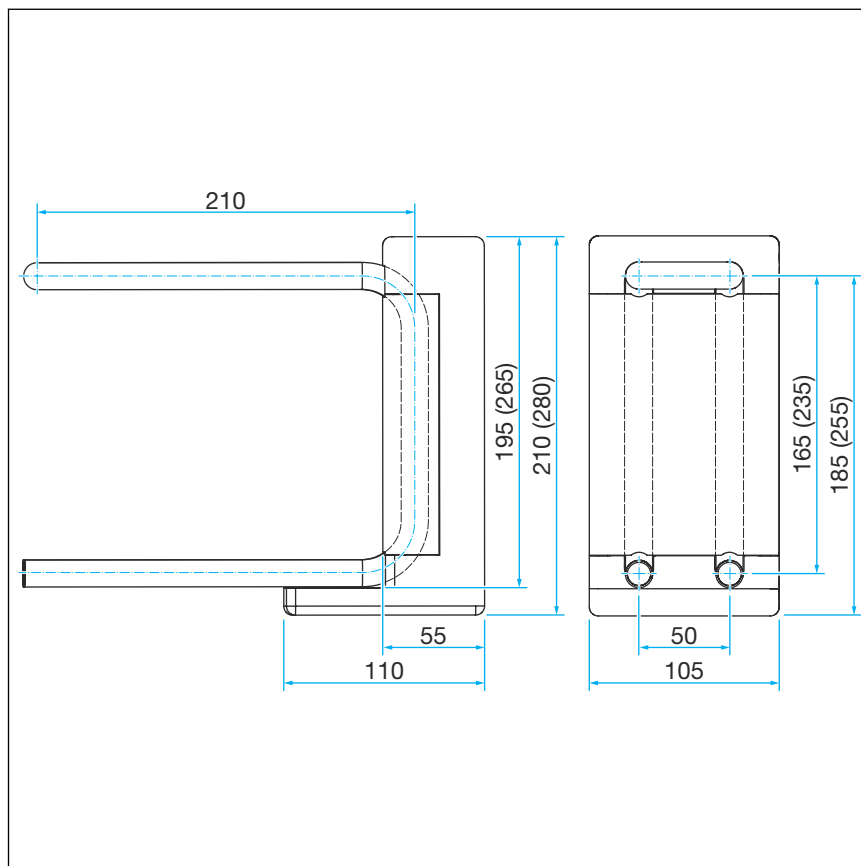
2.2 Opis produktu

2.2.1 Przegląd



1 Blok przyłączeniowy

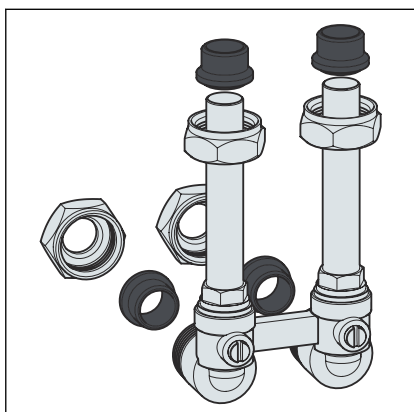
Wymiary



Rys. 1: Wymiary montażowe

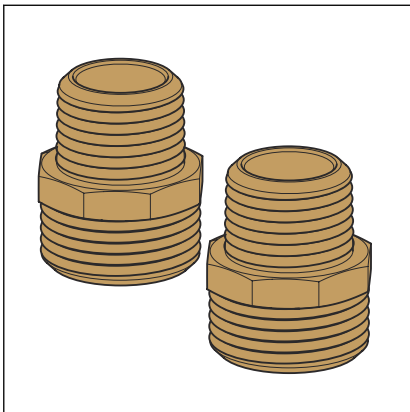
2.2.2 Wyposażenie

Potrzebne akcesoria

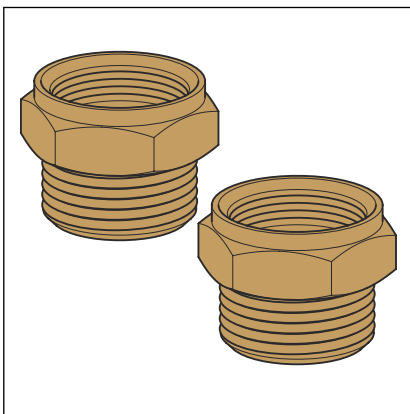


Rys. 2: Model 1097.7 zestaw przyłączeniowy do grzejnika

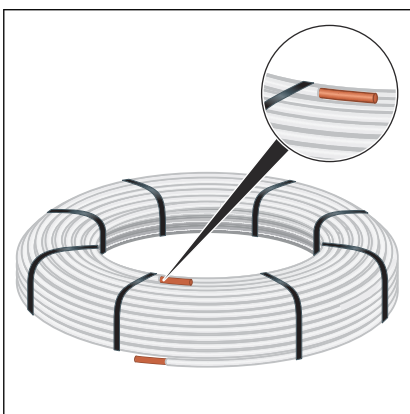
Wyposażenie opcjonalne



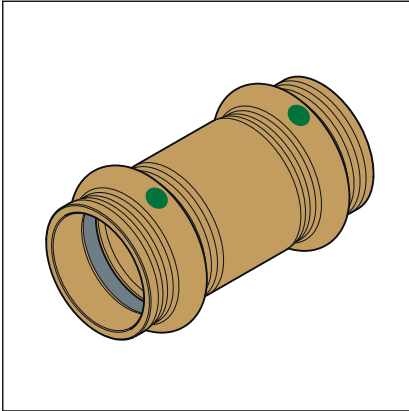
Rys. 3: Model 1022.6 zestaw adapterów



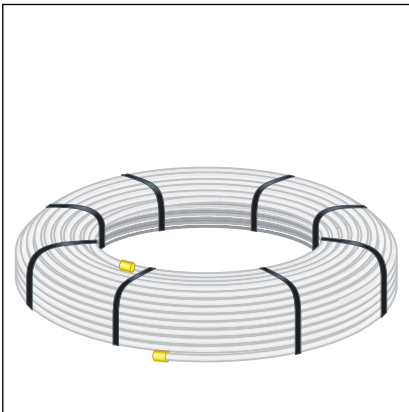
Rys. 4: Model 1022.7 zestaw adapterów



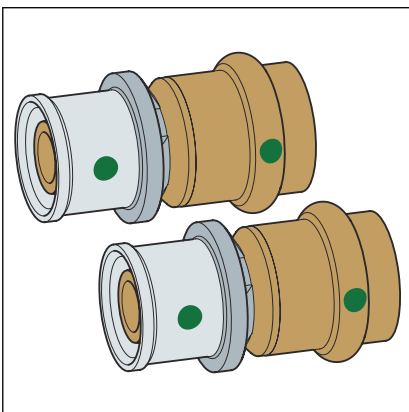
Rys. 5: Miedziana rura walcowa



Rys. 6: Model 2215 złączka zaprasowywana



Rys. 7: Model 2102 rura Sanfix Fosta



Rys. 8: Model 5313P złączka przejściowa

3 Obsługa

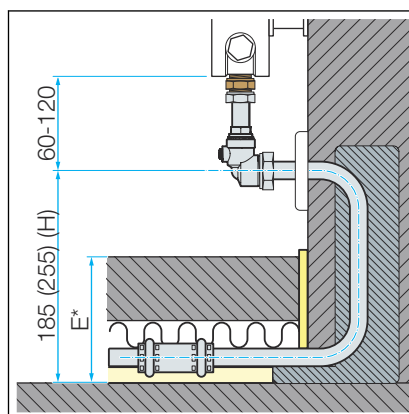
3.1 Transport



Elementy wyciągać z opakowania dopiero bezpośrednio przed ich użyciem.

3.2 Informacje dotyczące montażu

3.2.1 Wskazówki montażowe



Rys. 9: Wymiary montażowe

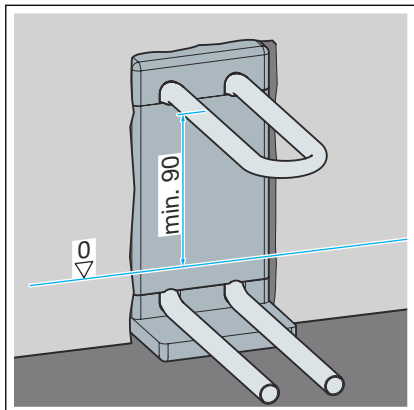
Wymiary montażowe od górnej krawędzi betonowego stropu (H). Blok przyłączeniowy jest instalowany w ścianie, łączony z rurą miedzianą (Profipress Therm) lub PE-Xc (Sanfix Fosta) i układany w jastrychu (E) na płycie izolacyjnej Viega-PUR.



W przypadku jastrychu (E) > 90 mm należy użyć bloku przyłączeniowego o wysokości 255 mm.

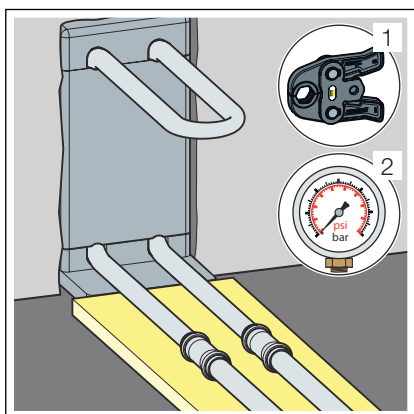
3.3 Montaż

3.3.1 Montaż przyłącza grzejnika

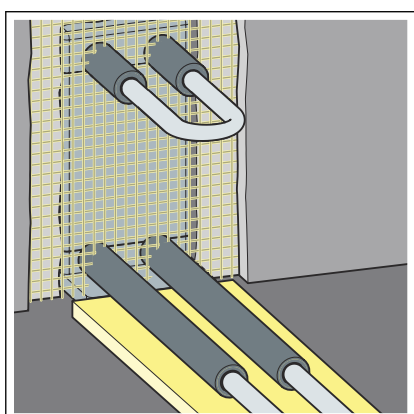


- Zamontować blok przyłączeniowy w ścianie (F = górna krawędź gotowej posadzki).

Przestrzegać informacji producenta grzejnika.



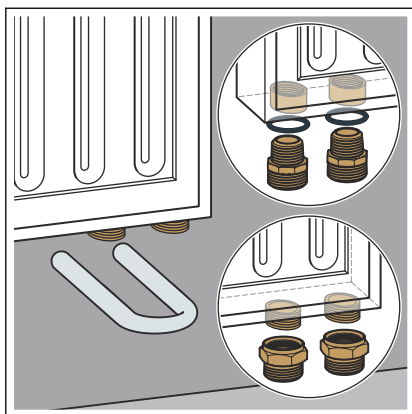
- Podłączyć i zacisnąć blok przyłączeniowy.



- Zabezpieczyć nieosłonięte rury i złączki zaprasowywane przed czynnikami zewnętrznymi.

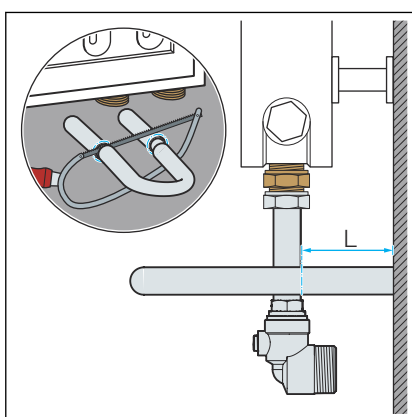
- Zatynkować otwór w ścianie, używając maty z tkaniny.

Następnie wykonać wszystkie inne czynności, takie jak tynkowanie, wylewanie jastrychu, układanie płytek i malowanie.

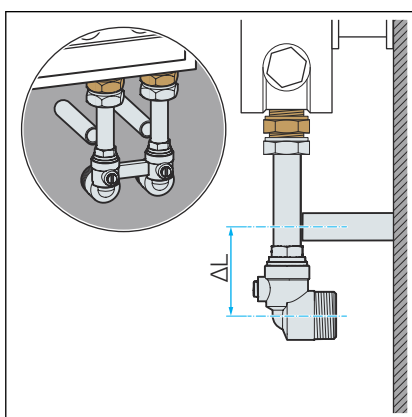


- Zamontować grzejnik.

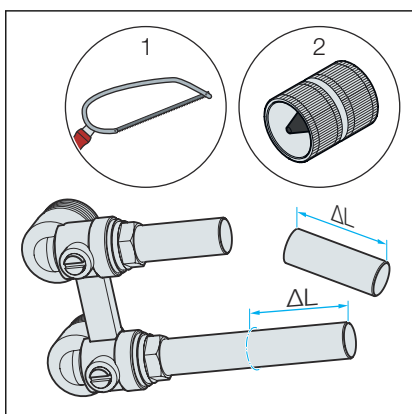
WSKAZÓWKA! Do montażu elementu przyłączeniowego wymagane są odpowiednie zestawy adapterów (do grzejników z gwintem wewnętrznym lub zewnętrznym).



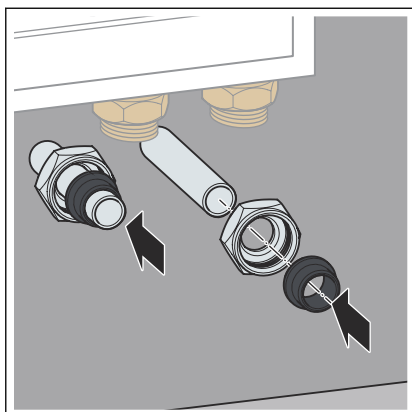
- Odpowiednio przyciąć przewody przyłączeniowe do długości L.



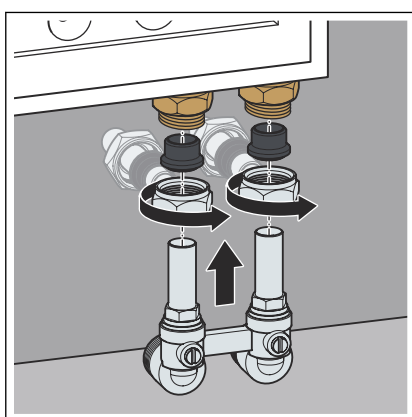
- Włożyć element przyłączeniowy w grzejnik i zmierzyć różnicę ΔL .



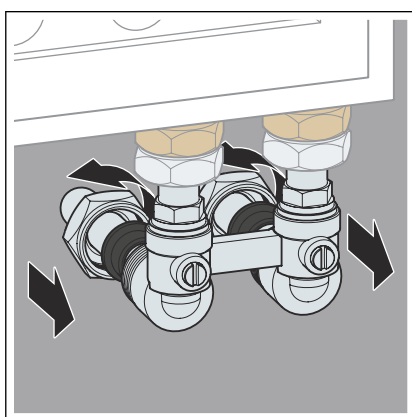
- Przenieść różnicę ΔL na element przyłączeniowy.
- Przyciąć element przyłączeniowy na odpowiednią długość za pomocą piły do metalu o drobnych zębach.
- Następnie usunąć zadziory wewnątrz i na zewnątrz.



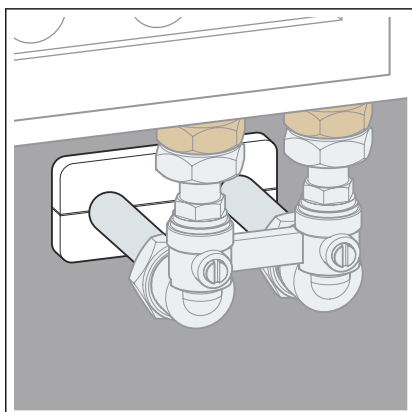
- Założyć złączki gwintowane na końce rur bloku przyłączeniowego.



- Podłączyć element przyłączeniowy do grzejnika.



- Podłączyć element przyłączeniowy do bloku przyłączeniowego.



- Dokręcić element przyłączeniowy i zamontować rozetę.
- Po napełnieniu i uruchomieniu systemu należy przeprowadzić kontrolę wzrokową wszystkich połączeń śrubowych.

3.4 Utylizacja

Produkt i opakowanie posegregować na odpowiednie grupy materiałów (np. papier, metale, tworzywa sztuczne lub metale nieżelazne) i usunąć je zgodnie z obowiązującymi przepisami.



Viega Sp. z o.o.

info@viega.pl

viega.pl

PL • 2024-07 • VPN200476

