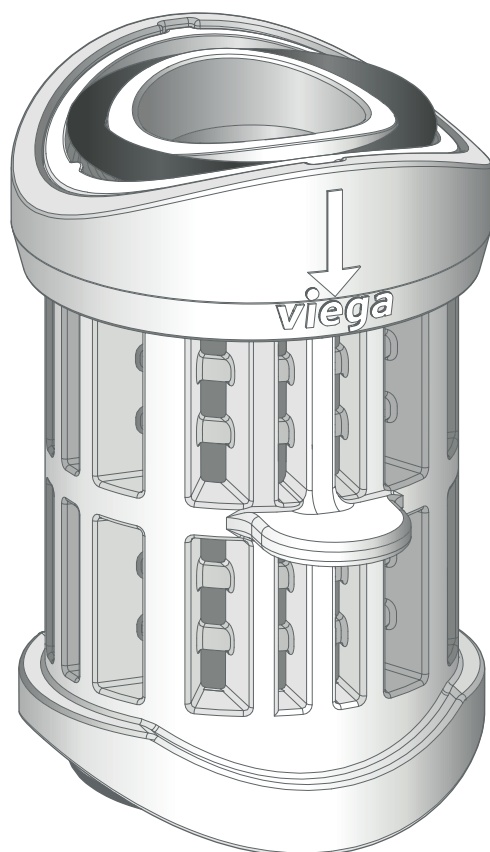


Návod k použití

Vložka



pro podomítkový trubkový přerušovač

Model
6161.82

Rok výroby (od)
01/1991

viega

Obsah

1	O tomto návodu k použití	3
	1.1 Cílové skupiny	3
	1.2 Označení pokynů	3
	1.3 Poznámka k této jazykové verzi	4
2	Informace o výrobku	5
	2.1 Oblast použití	5
	2.2 Popis výrobku	5
3	Manipulace	6
	3.1 Montáž	6
	3.1.1 Výměna vložky	6
	3.2 Likvidace	8

1 O tomto návodu k použití

1.1 Cílové skupiny

Informace v tomto návodu jsou určeny následujícím skupinám osob:

- odborníkům na sanitární zařízení a topné systémy resp. vyškolenému odbornému personálu

Nepřípustná je montáž, instalace a případná údržba tohoto výrobku osobami, které nemají výše uvedené vzdělání resp. kvalifikaci. Toto omezení neplatí pro možné pokyny k obsluze.

Montáž výrobků Viega se musí provádět za předpokladu dodržování všeobecně uznávaných technických pravidel a návodů k použití Viega.

1.2 Označení pokynů

Výstražné a informační texty jsou odsazeny od ostatního textu a jsou speciálně označeny příslušnými piktogramy.



NEBEZPEČÍ!

Varuje před možnými, život ohrožujícími zraněními.



VAROVÁNÍ!

Varuje před možnými vážnými zraněními.



UPOZORNĚNÍ!

Varuje před možnými zraněními.



OZNÁMENÍ!

Varuje před možnými věcnými škodami.



Dodatečné informace a tipy.

1.3 Poznámka k této jazykové verzi

Tento návod k použití obsahuje důležité informace k výrobku resp. výběru systému, jeho montáži a uvedení do provozu, stejně jako k jeho řádnému užívání a případným opatřením pro údržbu. Tyto informace k výrobkům, jejich vlastnostem a aplikačním technikám jsou založeny na aktuálně platných normách v Evropě (např. EN) anebo v Německu (např. DIN/DVGW).

Některé pasáže v textu mohou odkazovat na technické předpisy v Evropě/Německu. Tyto předpisy platí jako doporučení pro jiné země, ve kterých nejsou k dispozici příslušné národní požadavky. Příslušné národní zákony, standardy, předpisy, normy a jiné technické předpisy mají přednost před německými/evropskými směrnici v tomto návodu: Zde uvedené informace jsou pro jiné země a oblasti nezávazné a jak již bylo řečeno, je třeba je považovat za pomůcku.

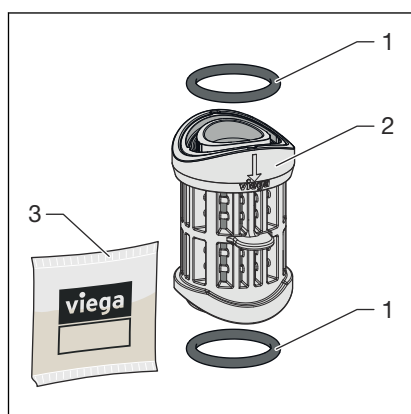
2 Informace o výrobku

2.1 Oblast použití

Vložka je určena jako náhradní díl pro podomítkový trubkový přerušovač (model 6161.81 nebo 6161.86).

Při silném znečištění nebo vápenatých usazeninách se musí vložka vyměnit. Pro tuto výměnu by se měl pro každý trubkový přerušovač stanovit interval údržby v závislosti na místní kvalitě vody.

2.2 Popis výrobku



Obr. 1: vložka trubkového přerušovače

- 1 těsnicí prvky
- 2 vložka trubkového přerušovače
- 3 silikonový tuk

Vložka se dodává se dvěma těsnicími prvky, které jsou při dodávce již nasazeny. Těsnicí prvky jsou uloženy vždy nahoře a dole v prohlubni v okraji vložky. Pokud těsnicí prvek vypadne, může se znovu nasadit.

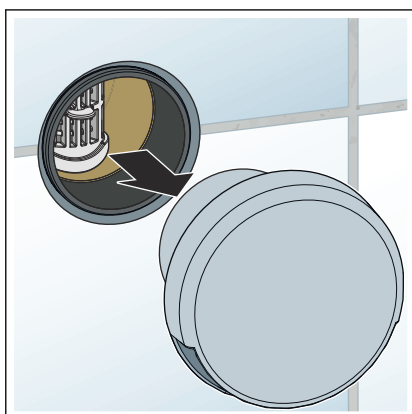
3 Manipulace

3.1 Montáž

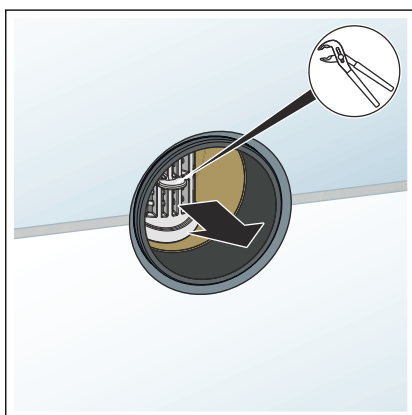
3.1.1 Výměna vložky

Trubkový přerušovač se musí pravidelně čistit, protože vápenaté usazeniny na membráně mohou negativně ovlivnit jeho funkci. Interval čištění závisí na místní kvalitě vody a měl by se stanovit při montáži.

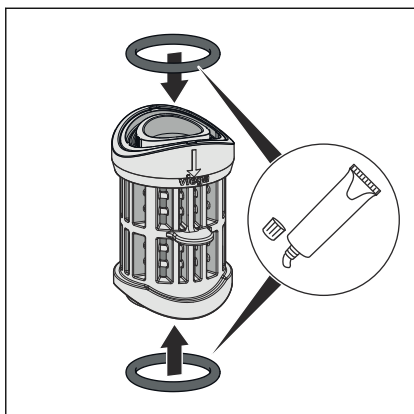
Při výměně vložky s membránou postupujte následujícím způsobem:



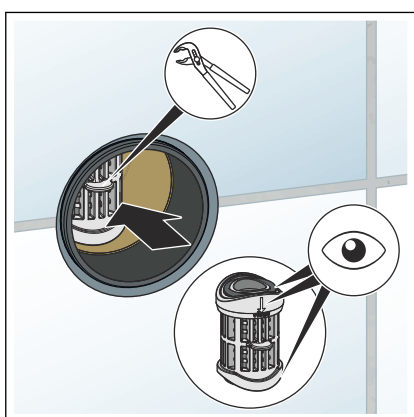
► Sejměte rozetu.



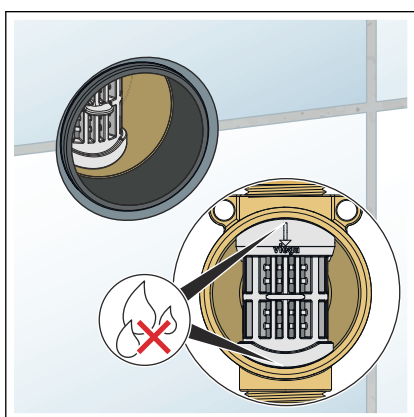
► Nastavitelnými kleštěmi (sikovkami) nebo špičatými kleštěmi vytáhněte vložku z krytu.



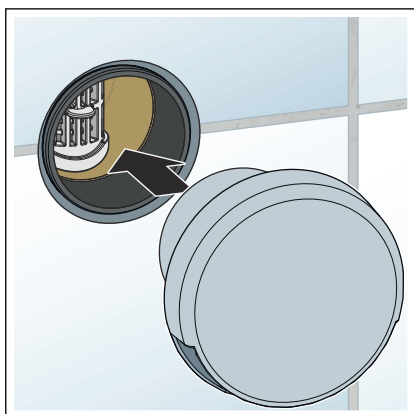
- Pokud některý z těsnicích prvků vypadl, nasadte těsnicí prvek do prohlubně na horním nebo spodním okraji vložky.
- Namažte těsnicí prvky přiloženým silikonovým tukem.



- Nastavitelnými kleštěmi (sikovkami) nebo špičatými kleštěmi nasadte vložku ze předu kolmo do krytu trubkového přerušovače.
- Při nasazování dejte pozor na:
- usazení těsnicího prvku
 - správný směr proudění (směr šipky shora dolů)



- Zkontrolujte vložku trubkového přerušovače s ohledem na viditelné netěsnosti.



- Vložte rozetu do nástavce.

3.2 Likvidace

Výrobek a obaly roztřídte podle příslušných skupin materiálů (např. papír, kovy, plasty nebo neželezné kovy) a zlikvidujte podle platných národních zákonů.



Viega s.r.o.
info@viega.cz
viega.cz

CZ • 2025-03 • VPN240343

