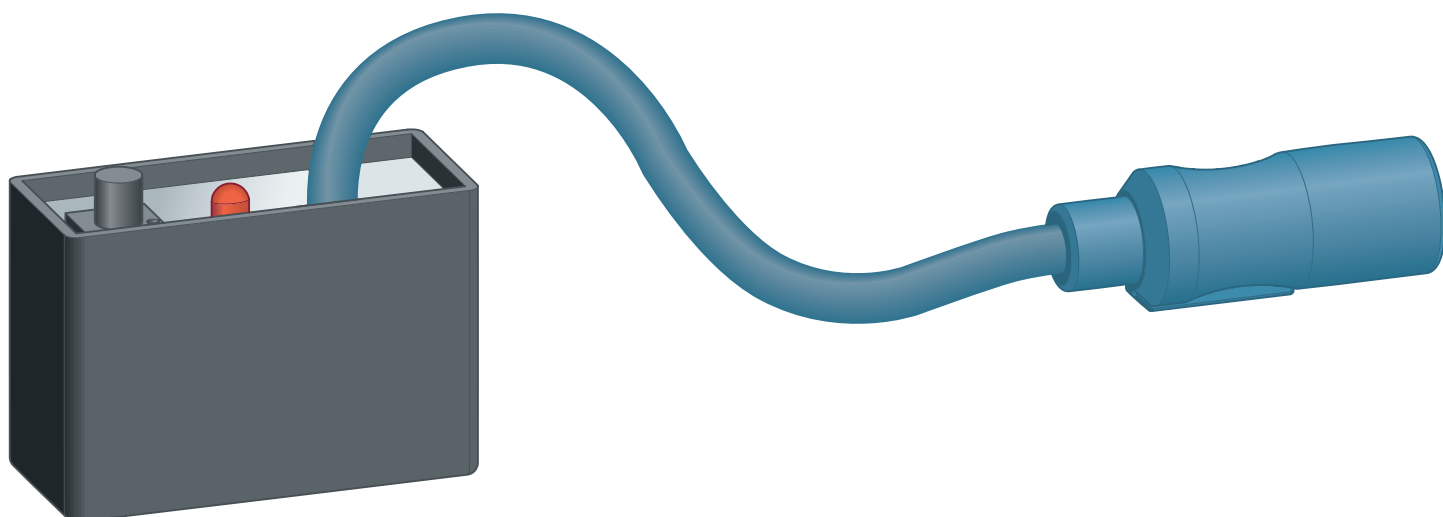


Gebrauchsanleitung

Funkempfänger



für Empfang einer Spülauslösung über Funksignal in Verbindung
mit HEWI-Stützklappgriffen

Modell
8570.58

Baujahr (ab)
04/2019

viega

Inhaltsverzeichnis

1	Über diese Gebrauchsanleitung	3
	1.1 Zielgruppen	3
	1.2 Kennzeichnung von Hinweisen	3
2	Produktinformation	4
	2.1 Bestimmungsgemäße Verwendung	4
	2.1.1 Einsatzbereiche	4
	2.1.2 Allgemeine Hinweise	4
	2.2 Produktbeschreibung	6
	2.2.1 Übersicht	6
	2.2.2 Anschlussschema	7
	2.2.3 Funktionsweise	7
	2.2.4 Erweiterungen	8
3	Handhabung	9
	3.1 Montage	9
	3.2 Inbetriebnahme	10
	3.3 Fehler, Störungen und Abhilfe	11
	3.4 Entsorgung	11

1 Über diese Gebrauchsanleitung

Für dieses Dokument bestehen Schutzrechte, weitere Informationen erhalten Sie unter viega.de/rechtshinweise.

1.1 Zielgruppen

Die Informationen in dieser Anleitung richten sich an folgende Personengruppen:

- Heizungs- und Sanitärfachkräfte bzw. unterwiesenes Fachpersonal

Für Personen, die nicht über die o. a. Ausbildung bzw. Qualifikation verfügen, sind Montage, Installation und gegebenenfalls Wartung dieses Produkts unzulässig. Diese Einschränkung gilt nicht für mögliche Hinweise zur Bedienung.

Der Einbau von Viega Produkten muss unter Einhaltung der allgemein anerkannten Regeln der Technik und der Viega Gebrauchsanleitungen erfolgen.

1.2 Kennzeichnung von Hinweisen

Warn- und Hinweistexte sind vom übrigen Text abgesetzt und durch entsprechende Piktogramme besonders gekennzeichnet.



GEFAHR!

Warnt vor möglichen lebensgefährlichen Verletzungen.



WARNUNG!

Warnt vor möglichen schweren Verletzungen.



VORSICHT!

Warnt vor möglichen Verletzungen.



HINWEIS!

Warnt vor möglichen Sachschäden.



Zusätzliche Hinweise und Tipps.

2 Produktinformation

2.1 Bestimmungsgemäße Verwendung

2.1.1 Einsatzbereiche

Der Funkempfänger kann mit allen elektronischen Prevista-WC-Betätigungsplatten und -WC-Fernauslösungen verwendet werden.


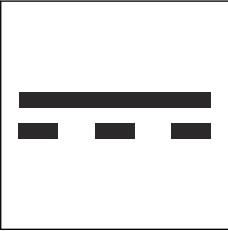
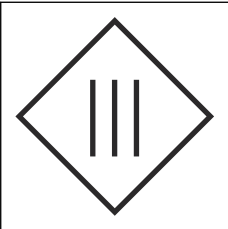
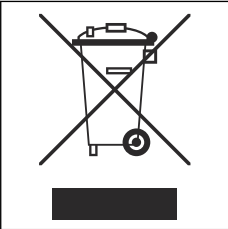
2.1.2 Allgemeine Hinweise

- Wenn Sie Beschädigungen am Produkt oder an einzelnen Bauteilen feststellen, dann führen Sie keine Reparatur durch, sondern lassen Sie das Produkt durch qualifiziertes Personal austauschen.
- Dieses Gerät kann von Kindern ab 8 Jahren und darüber sowie von Personen mit verringerten physischen, sensorischen oder mentalen Fähigkeiten oder Mangel an Erfahrung und Wissen benutzt werden, wenn sie beaufsichtigt oder bezüglich des sicheren Gebrauchs des Produkts unterwiesen wurden und die daraus resultierenden Gefahren verstehen.
- Stellen Sie sicher, dass Kinder nicht mit dem Produkt spielen.

Symbole

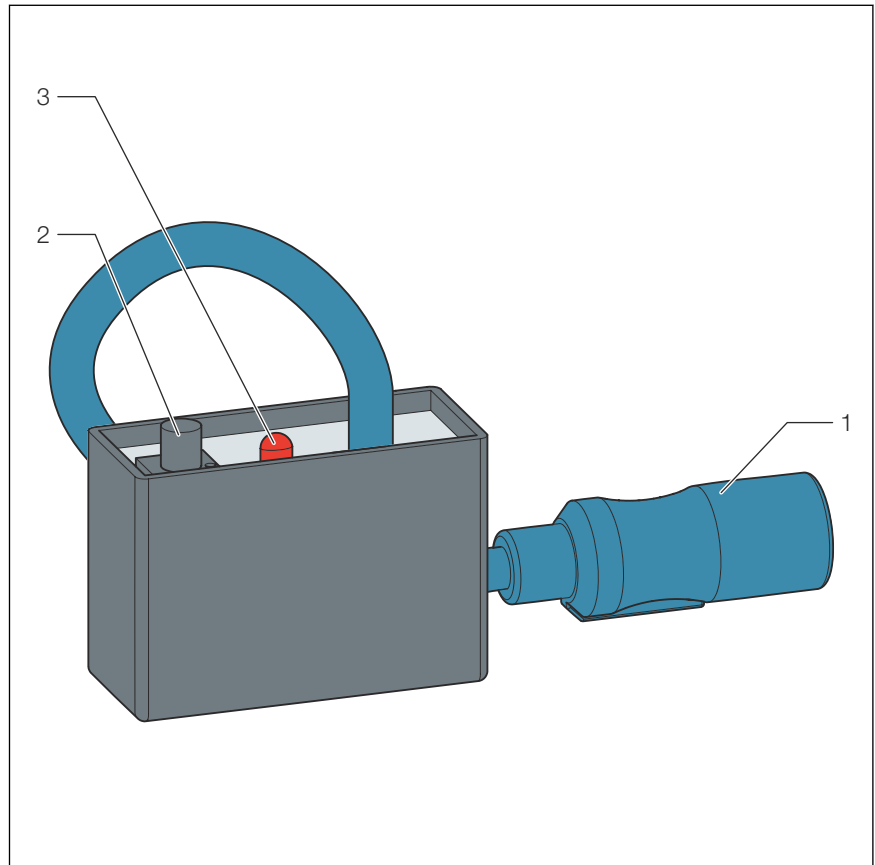
Beachten Sie die auf dem Etikett aufgeführten Symbole:

Symbol	Beschreibung
	CE-Kennzeichen, Produktsicherheit in Europa
	EAC-Kennzeichen, Registrierung von Produkten auf dem Gebiet der Zollunion

Symbol	Beschreibung
	UKCA-Kennzeichen, Produktsicherheit in Großbritannien (England, Wales und Schottland)
	Gleichstrom
	Schutzklasse III
	Gekennzeichnetes Produkt darf nicht über den Hausmüll entsorgt werden.

2.2 Produktbeschreibung

2.2.1 Übersicht



- 1 Anschlussstecker
- 2 Einlerntaste
- 3 LED

2.2.2 Anschlussschema

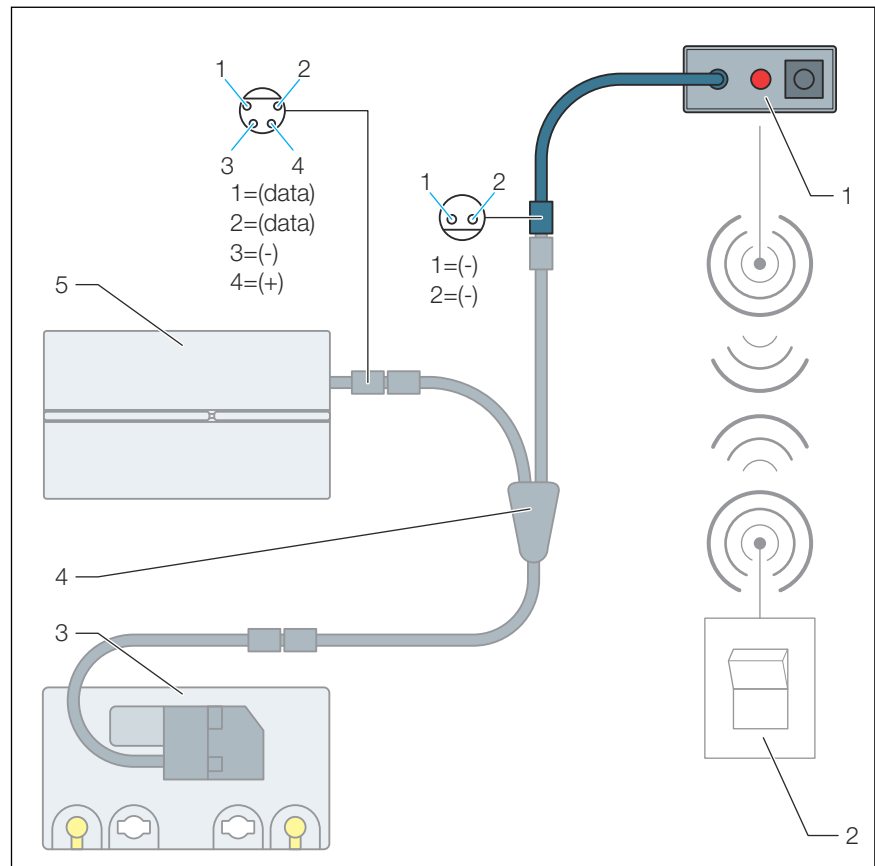


Abb. 1: Anschlussschema, Funkempfänger, WC-Betätigungsplatte für Prevista

- 1 Funkempfänger
- 2 Taster
- 3 Antriebseinheit elektronisch
- 4 Adapter
- 5 WC-Betätigungsplatte für Prevista

2.2.3 Funktionsweise

Mit dem Funkempfänger können Signale von HEWI-Funksendern zur Spülauslösung (z. B. an Stützklappgriffen) empfangen werden.

Einem Funkempfänger können bis zu 32 Sender zugewiesen werden.

2.2.4 Erweiterungen



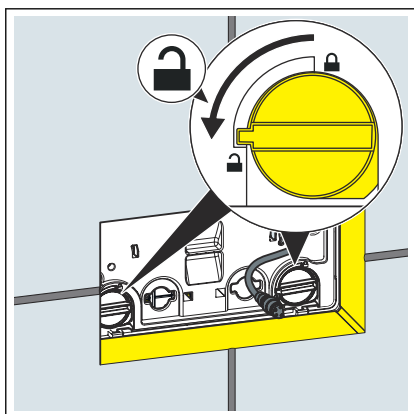
Erweiterungskabeladapter (Modell 8580.49)

Zum Anschluss eines Funkempfängers.

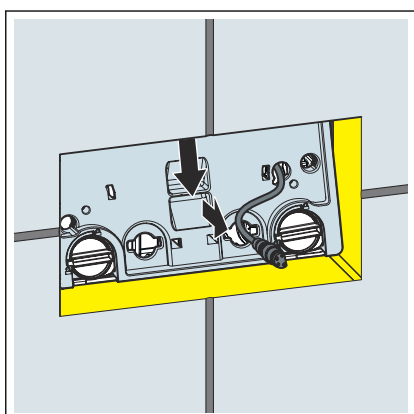
Mit dem Erweiterungskabeladapter (Modell 8580.49) können gleichzeitig mehrere Signalgeber an einer Steuerung angeschlossen werden. So kann z. B. ein Taster mit dem Funkempfänger kombiniert werden.

3 Handhabung

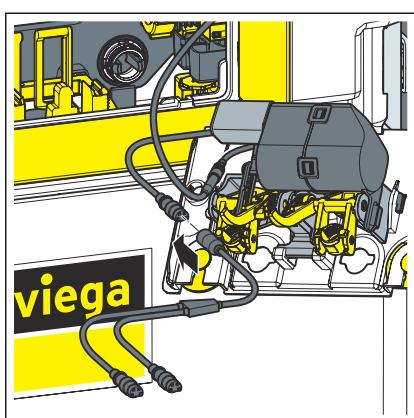
3.1 Montage



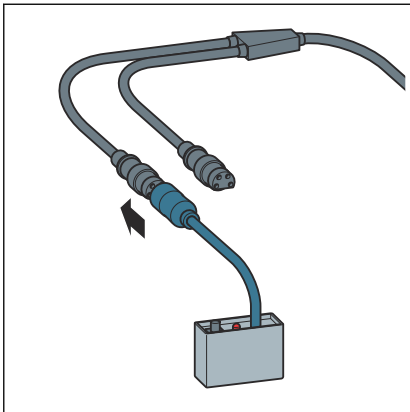
- Die Verriegelung der Abdeckplatte um 90° gegen den Uhrzeigersinn drehen.



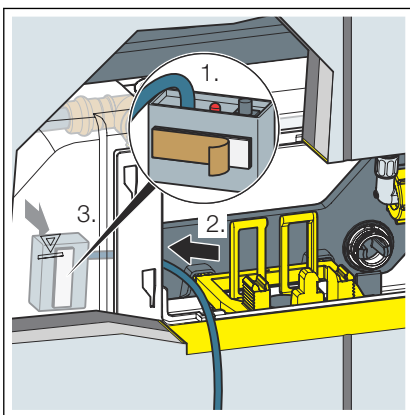
- Die Abdeckplatte entnehmen.



- Das Y-Kabel an die Betätigungsplatte anschließen.



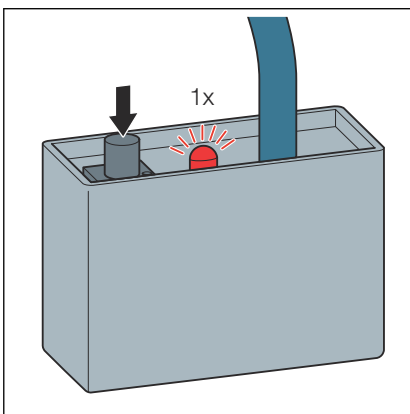
- Den Funkempfänger an das Y-Kabel anschließen.



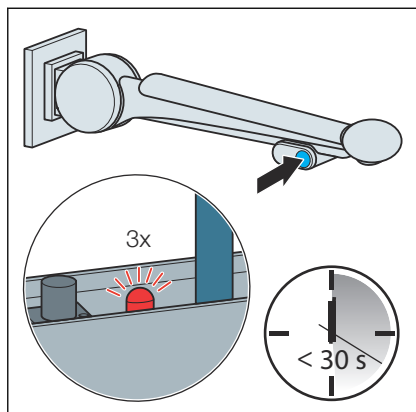
- Die Schutzfolie des Klebestreifens lösen.
- Den Funkempfänger im Spülkasten positionieren und den Klebestreifen fest andrücken.

3.2 Inbetriebnahme

Einlernen



- Die Einlerntaste kurz drücken.
- Die LED blinkt einmal.



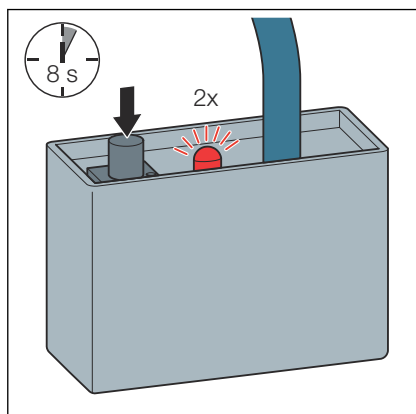
- Innerhalb von 30 Sekunden die Spültaste des einzulernenden Funk-senders drücken.

Bei zweimengenfähigen Funksendern drücken Sie eine der beiden Spültasten.

- Die LED blinkt dreimal.

- Zum Einlernen weiterer Sender (maximal 32 pro Empfänger) den Vorgang wiederholen.

Speicher löschen



- Die Einlerntaste ca. 8 Sekunden gedrückt halten.

- Die LED blinkt zweimal.

- Den Einlerntaster loslassen.

- Der Speicher des Funkempfängers ist gelöscht.

3.3 Fehler, Störungen und Abhilfe



Bei Betriebsstörungen das Modell vom Strom trennen und nach einer Minute wieder anschließen.

3.4 Entsorgung

Produkt und Verpackung in die jeweiligen Materialgruppen (z. B. Papier, Metalle, Kunststoffe oder Nichteisenmetalle) trennen und gemäß der national gültigen Gesetzgebung entsorgen.



Viega GmbH & Co. KG
service-technik@viega.de
viega.de

DE • 2022-10 • VPN220437

