

Návod k použití

## Zápachový uzávěr Advantix



pro sprchový žlábek Advantix, (sanační model) pro instalační výšku od 70 mm

**Model**  
4982.93

**Rok výroby (od)**  
04/2016

**viega**

# Obsah

<b>1</b>	<b>O tomto návodu k použití</b>	<b>3</b>
1.1	Cílové skupiny	3
1.2	Označení pokynů	3
1.3	Poznámka k této jazykové verzi	4
<b>2</b>	<b>Informace o výrobku</b>	<b>5</b>
2.1	Normy a pravidla	5
2.2	Použití v souladu se stanovením výrobce	5
2.2.1	Oblasti použití	5
2.2.2	Média	5
2.2.3	Odtokový výkon	6
2.3	Popis výrobku	6
2.3.1	Přehled	6
2.3.2	Technické údaje	7
<b>3</b>	<b>Manipulace</b>	<b>8</b>
3.1	Informace k montáži	8
3.1.1	Důležitá upozornění	8
3.1.2	Montážní rozměry	8
3.2	Montáž	9
3.2.1	Montáž zápachového uzávěru	9
3.3	Likvidace	13

# 1 O tomto návodu k použití

Pro tento dokument platí ochranná práva, další informace naleznete na [viega.com/legal](http://viega.com/legal).

## 1.1 Cílové skupiny

Informace v tomto návodu jsou určeny následujícím skupinám osob:

- odborníkům na sanitární zařízení a topné systémy resp. vyškolenému odbornému personálu

Nepřípustná je montáž, instalace a případná údržba tohoto výrobku osobami, které nemají výše uvedené vzdělání resp. kvalifikaci. Toto omezení neplatí pro možné pokyny k obsluze.

Montáž výrobků Viega se musí provádět za předpokladu dodržování všeobecně uznávaných technických pravidel a návodů k použití Viega.

## 1.2 Označení pokynů

Výstražné a informační texty jsou odsazeny od ostatního textu a jsou speciálně označeny příslušnými piktogramy.



### **NEBEZPEČÍ!**

Varuje před možnými, život ohrožujícími zraněními.



### **VAROVÁNÍ!**

Varuje před možnými vážnými zraněními.



### **UPOZORNĚNÍ!**

Varuje před možnými zraněními.



### **OZNÁMENÍ!**

Varuje před možnými věcnými škodami.



Dodatečné informace a tipy.

### 1.3 Poznámka k této jazykové verzi

Tento návod k použití obsahuje důležité informace k výrobku resp. výběru systému, jeho montáži a uvedení do provozu, stejně jako k jeho řádnému užívání a případným opatřením pro údržbu. Tyto informace k výrobkům, jejich vlastnostem a aplikačním technikám jsou založeny na aktuálně platných normách v Evropě (např. EN) anebo v Německu (např. DIN/DVGW).

Některé pasáže v textu mohou odkazovat na technické předpisy v Evropě/Německu. Tyto předpisy platí jako doporučení pro jiné země, ve kterých nejsou k dispozici příslušné národní požadavky. Příslušné národní zákony, standardy, předpisy, normy a jiné technické předpisy mají přednost před německými/evropskými směrnici v tomto návodu: Zde uvedené informace jsou pro jiné země a oblasti nezávazné a jak již bylo řečeno, je třeba je považovat za pomůcku.

## 2 Informace o výrobku

### 2.1 Normy a pravidla

Následující normy a pravidla platí v Německu resp. v Evropě. Národní legislativu najdete na webových stránkách příslušné země na [viega.cz/normy](http://viega.cz/normy).

#### Pravidla z oddílu: oblasti použití

Rozsah platnosti / upozornění	Pravidla platná v Německu
Odtoky v budovách	EN 1253-6

#### Pravidla z oddílu: média

Rozsah platnosti / upozornění	Pravidla platná v Německu
Běžná odpadní voda z domácnosti	DIN 1986-3

### 2.2 Použití v souladu se stanovením výrobce

#### 2.2.1 Oblasti použití

Zápachový uzávěr Advantix je určen pro použití v základním tělese sprchových žlábků Viega Advantix model 4982.10 a model 4982.20.

Odtok je dimenzován pro malé až střední množství vody, které se vyskytuje např. v soukromé bytové výstavbě.

Technické informace viz [☞ Kapitola 2.3.2 „Technické údaje“ na straně 7](#).

Odtok je určen pro vodorovné připojení k odtokové trubce.

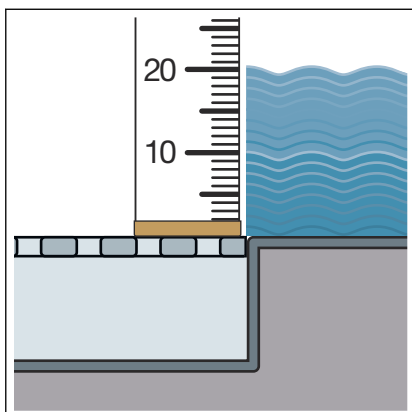
#### 2.2.2 Média

Odtok je v dlouhodobém provozu určen pro odvádění běžné odpadní vody z domácnosti, viz [☞ Kapitola 2.1 „Normy a pravidla“ na straně 5](#).

- Teplota odpadní vody smí krátkodobě činit až 95 °C. Při dlouhodobém provozu musí být teplota podstatně nižší.
- Hodnota pH musí být vyšší než 4 a nižší než 10.

Není přípustné odvádění odpadní vody, která by mohla poškodit materiály výrobku.

### 2.2.3 Odtokový výkon

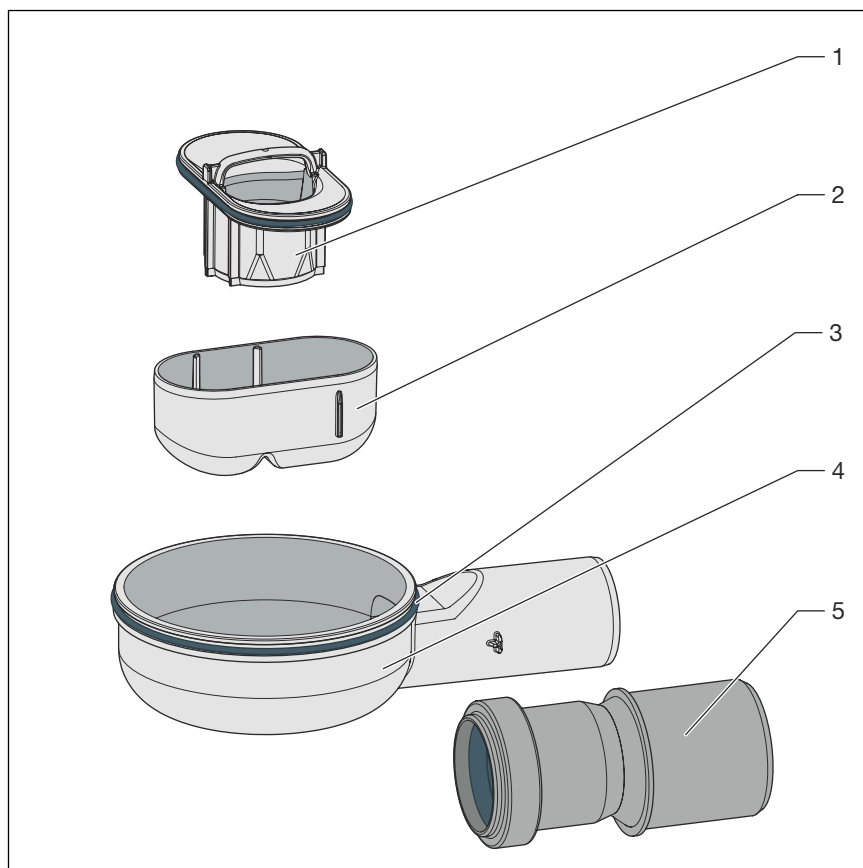


Odtokový výkon při výšce vodní hladiny 10 mm nad roštem činí 0,4 l/s.

Odtokový výkon při výšce vodní hladiny 20 mm nad roštem činí 0,45 l/s.

## 2.3 Popis výrobku

### 2.3.1 Přehled



- 1 ponorná trubka zápachového uzávěru
- 2 nástavec zápachového uzávěru
- 3 těsnicí prvek
- 4 kryt
- 5 přechodový kus DN50

### 2.3.2 Technické údaje

Jmenovitá světlost [DN] (odtokové hrdlo)	DN40 / DN50
Odtokový výkon	↪ Kapitola 2.2.3 „Odtokový výkon“ na straně 6
Rozměry a montážní výška	↪ Kapitola 3.1.2 „Montážní rozměry“ na straně 8
Výška vodní uzávěry	25 mm
Třída zatížení	K = 300 kg

## 3 Manipulace

### 3.1 Informace k montáži

#### 3.1.1 Důležitá upozornění



Při montáži dodržujte návod k použití základního tělesa.

Před montáží:

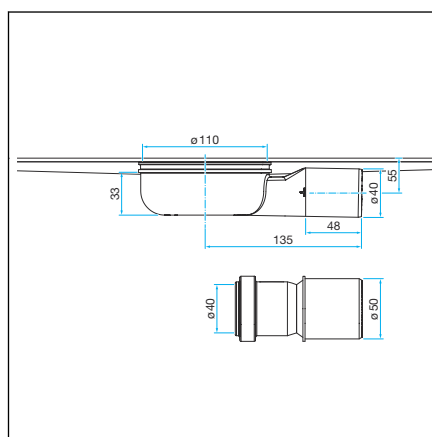
- Zkontrolujte, zda odtokový výkon odtoku postačuje pro vyskytující se množství vody ↗ *Kapitola 2.2.3 „Odtokový výkon“ na straně 6.*
- Zkontrolujte, zda se instalační výška odtoku hodí k výšce plánované konstrukce podlahy.
- Ujistěte se, zda potřebné přípojovací potrubí bylo instalováno s potřebným sklonem k plánovanému místu montáže.

Během montáže:

- Dodržujte montážní rozměry.

#### 3.1.2 Montážní rozměry

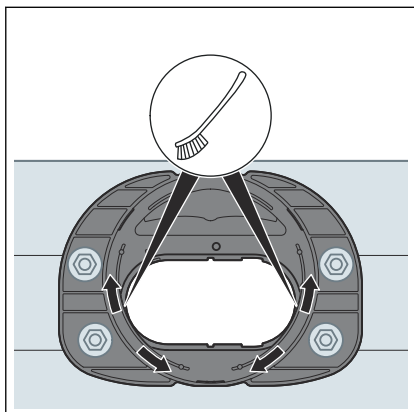
Rozměrový výkres



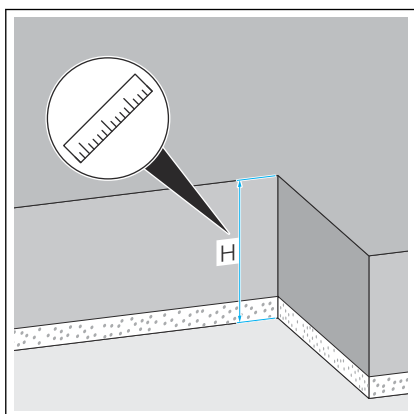
Obr. 1: Rozměrový výkres pro model 4982.93

## 3.2 Montáž

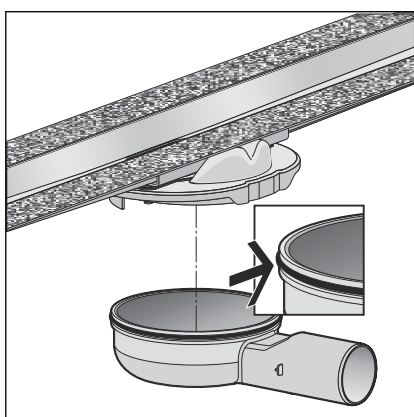
### 3.2.1 Montáž zápachového uzávěru



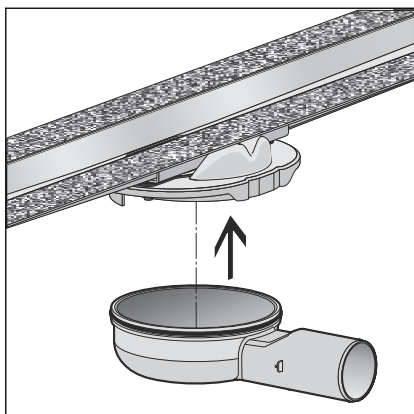
- Zkontrolujte spojovací prvek ohledně znečištění a případně ho vyčistěte.



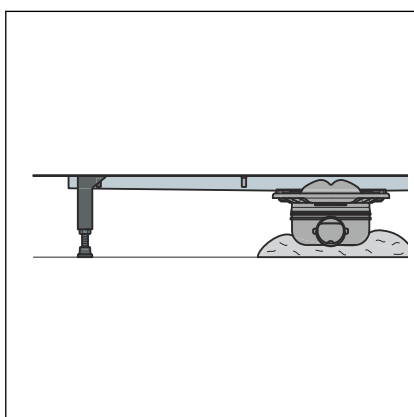
- Změřte instalační výšku.



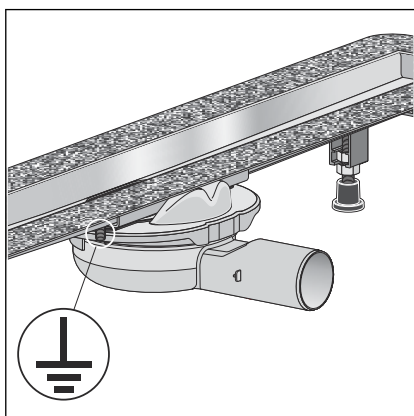
- Namontujte O-kroužek.  
Dbejte na správné usazení O-kroužku.



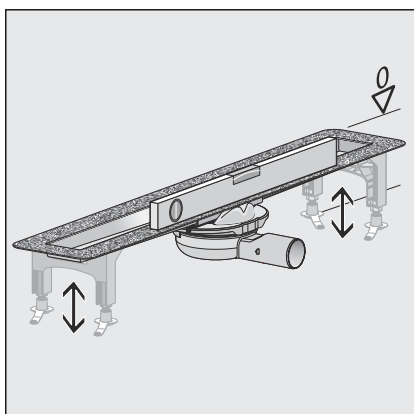
► Zatlačte odtok do spojovacího prvku tak, aby zapadl.



► Podezděním zajistěte odtok před sklouznutím.

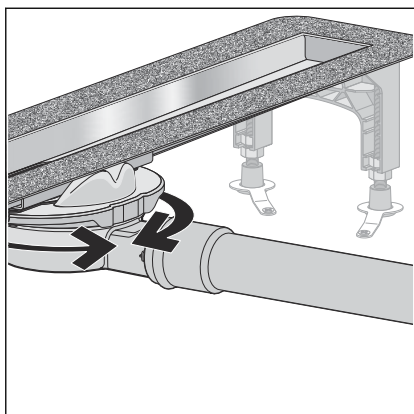


► Prověřte nutnost uzemnění.



► Nastavte základní těleso k horní hraně potěru.

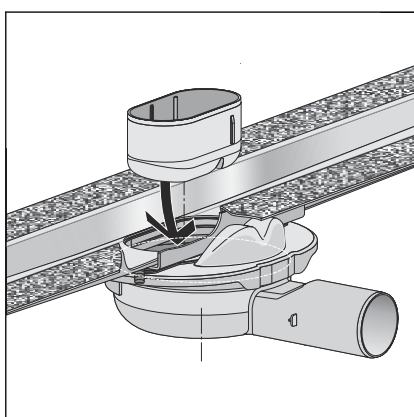
► Vyrovnajte do vodorovné polohy ve všech směrech.



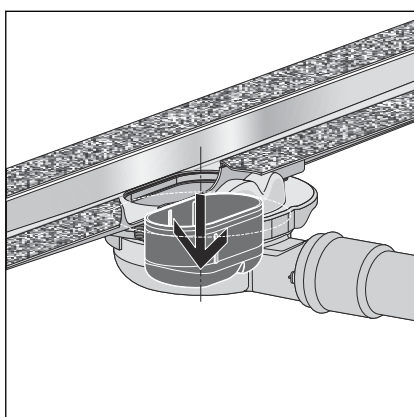
**Informace! Odtok je otočný o 180°.**

- Připojte odtok DN 40 nebo s přechodovým kusem DN 50 k odpadnímu potrubí.

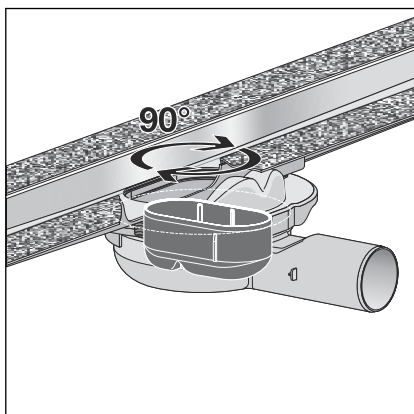
Odpadní trubka se může položit pod základní těleso sprchového žlábků.



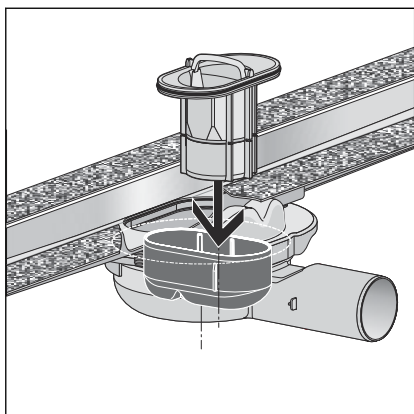
- Nasadte nástavec zápachového uzávěru.



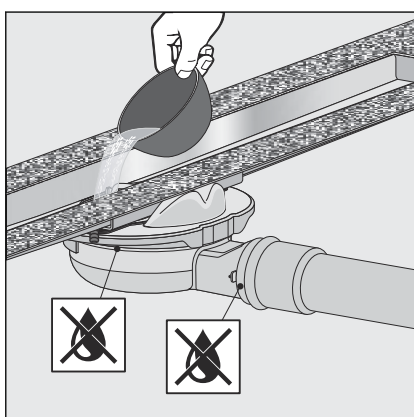
- Zápachový uzávěr v namontovaném stavu.



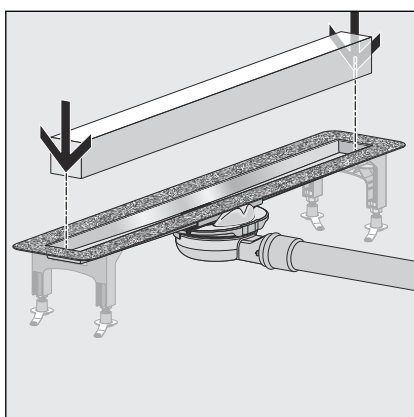
- Otočte zápachový uzávěr o 90° doprava.



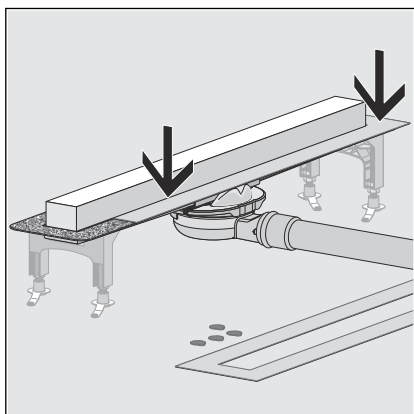
- Namontujte a namažte O-kroužek.
- Nasadte ponornou trubku zápachového uzávěru.
- Nástavec zápachového uzávěru je usazený.



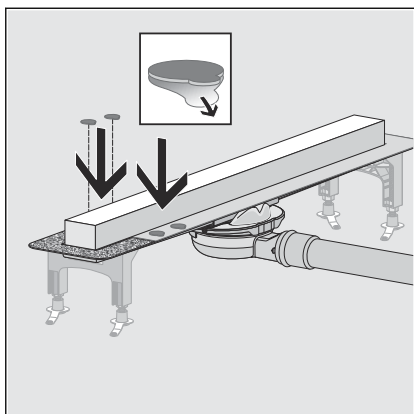
- Zkontrolujte těsnost základního tělesa včetně odtoku a přípojovacího potrubí.



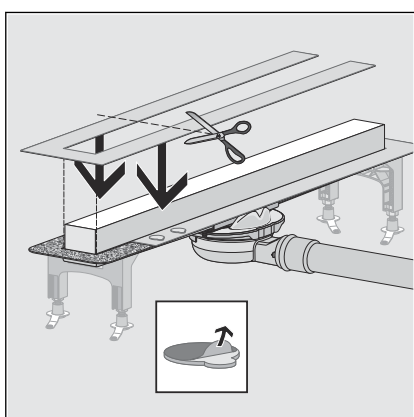
- Vsadte blok tvrdé pěny.



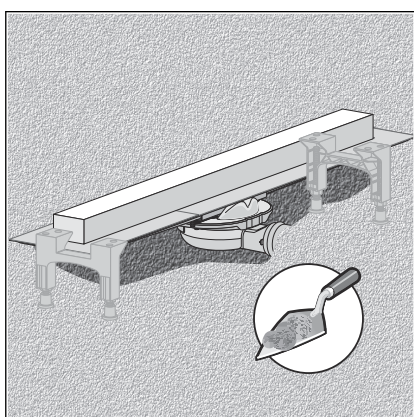
- Namontujte první díl stavební ochrany.



- Odstraňte spodní ochrannou fólii a nalepte lepicí body.



- Případně zkratěte druhý díl stavební ochrany a namontujte ji.
- Odstraňte horní ochrannou fólii z lepicího bodu.



- Celou plochu sprchového žlábků včetně odtoku podezděte potěrem až k horní hraně příruby.

### 3.3 Likvidace

Výrobek a obaly roztřídte podle příslušných skupin materiálů (např. papír, kovy, plasty nebo neželezné kovy) a zlikvidujte podle platných národních zákonů.



**Viega s.r.o.**  
info@viega.cz  
viega.cz

CZ • 2025-12 • VPN250173

