

Advantix-Grundkörper für Advantix-Dusch- rinne Wand

Gebrauchsanleitung



für Verbundabdichtung (geflieste Dusche) mit Abdichtungsmatte

Modell
4982.20

Baujahr:
ab 04/2016

de_AT

viega

1	Über diese Gebrauchsanleitung	4
1.1	Zielgruppen	4
1.2	Kennzeichnung von Hinweisen	4
2	Produktinformation	6
2.1	Normen und Regelwerke	6
2.2	Bestimmungsgemäße Verwendung	7
2.2.1	Einsatzbereiche	7
2.2.2	Medien	7
2.2.3	Ablaufleistung	7
2.3	Produktbeschreibung	8
2.3.1	Übersicht	8
2.3.2	Technische Daten	9
2.3.3	Schallschutz	9
2.4	Verwendungsinformationen	9
2.4.1	Abdichtung	9
2.4.2	Brandschutz	11
2.5	Erforderliches Zubehör	11
3	Handhabung	15
3.1	Montageinformationen	15
3.1.1	Wichtige Hinweise	15
3.1.2	Einbaumaße	16
3.1.3	Werkzeug und Material	17
3.2	Montage	17
3.2.1	Höhe ermitteln	17
3.2.2	Grundkörper montieren	18
3.2.3	Duschrinne ausrichten	21
3.2.4	Duschrinne anschließen	22
3.2.5	Für Folgegewerke vorbereiten	22
3.2.6	Duschrinne abdichten	24
3.3	Pflege	32
3.3.1	Pflegehinweise	32
3.3.2	Reinigen	32
3.4	Entsorgung	34

1 Über diese Gebrauchsanleitung

Für dieses Dokument bestehen Schutzrechte, weitere Informationen erhalten Sie unter viega.de/rechtshinweise.

1.1 Zielgruppen

Die Informationen in dieser Anleitung richten sich an folgende Personengruppen:

- Heizungs- und Sanitärfachkräfte bzw. unterwiesenes Fachpersonal
- Endverbraucher

Für Personen, die nicht über die o.a. Ausbildung bzw. Qualifikation verfügen, sind Montage, Installation und gegebenenfalls Wartung dieses Produkts unzulässig. Diese Einschränkung gilt nicht für mögliche Hinweise zur Bedienung.

Der Einbau von Viega Produkten muss unter Einhaltung der allgemein anerkannten Regeln der Technik und der Viega Gebrauchsanleitungen erfolgen.

1.2 Kennzeichnung von Hinweisen

Warn- und Hinweistexte sind vom übrigen Text abgesetzt und durch entsprechende Piktogramme besonders gekennzeichnet.



GEFAHR!

Dieses Symbol warnt vor möglichen lebensgefährlichen Verletzungen.



WARNUNG!

Dieses Symbol warnt vor möglichen schweren Verletzungen.



VORSICHT!

Dieses Symbol warnt vor möglichen Verletzungen.



HINWEIS!

Dieses Symbol warnt vor möglichen Sachschäden.



Hinweise geben Ihnen zusätzliche hilfreiche Tipps.

2 Produktinformation

2.1 Normen und Regelwerke

Regelwerke aus Abschnitt: Abdichtung

Geltungsbereich / Hinweis	Für Deutschland geltendes Regelwerk
Beanspruchungsklasse des Untergrunds sowie geeignete Verbundabdichtung	ZDB-Merkblatt 8/2012
Beanspruchungsklasse des Untergrunds sowie geeignete Verbundabdichtung	Leitfaden zur Abdichtung im Verbund (AIV)
Zugelassene Verbundabdichtungen mit baurechtlichen Verwendbarkeitsnachweisen für Beanspruchungsklassen A und AO	ETAG 022 T1
Zugelassene Verbundabdichtungen mit baurechtlichen Verwendbarkeitsnachweisen für die Beanspruchungsklassen A, B und C	DIBt-Bauregelliste A, Teil 2 des DIBt und Prüfgrundsätze für Abdichtungen im Verbund (PG AIV-F)
Zugelassene Verbundabdichtungen	EN 14891

Regelwerke aus Abschnitt: Medien

Geltungsbereich / Hinweis	Für Deutschland geltendes Regelwerk
Haushaltsübliches Abwasser	DIN 1986-3

Regelwerke aus Abschnitt: Schallschutz

Geltungsbereich / Hinweis	Für Deutschland geltendes Regelwerk
Erfüllte Schallschutzanforderungen	DIN 4109
Erfüllte Schallschutzanforderungen	VDI 4100

Regelwerke aus Abschnitt: Wichtige Hinweise

Geltungsbereich / Hinweis	Für Deutschland geltendes Regelwerk
Abmessungen von Schlitzten und Aussparungen	EN 1996

2.2 Bestimmungsgemäße Verwendung

2.2.1 Einsatzbereiche

Die Duschrinne wird als Ablauf für eine bodengleiche Dusche im Bad eingesetzt. Sie ist ausgelegt für kleine bis mittlere Wassermengen, wie sie z. B. im privaten Wohnungsbau anfallen.

Technische Informationen siehe ↗ *Kapitel 2.3.2 „Technische Daten“ auf Seite 9.*

2.2.2 Medien

- Die Temperatur des Abwassers darf kurzzeitig bis zu 95 °C betragen. Im Dauerbetrieb muss die Temperatur deutlich darunter liegen.
- Der pH-Wert muss größer als 4 und kleiner als 10 sein.

Das Einleiten von Abwasser, welches die Produktmaterialien beschädigen kann, ist nicht zulässig.

2.2.3 Ablaufleistung

Die Ablaufleistung ist abhängig von dem verwendeten Geruchverschluss und der gewählten Einbauhöhe. Die Einbauhöhe ist der Abstand vom Ablauf bis zum Flansch.

Geruchverschluss	Einbauhöhe	Sperrwasserhöhe	Anstauhöhe 10 mm	Anstauhöhe 20 mm
Modell 4982.92	95–155 mm	50 mm	0,5l/s	0,55 l/s
Modell 4982.93	70–110 mm	25 mm	0,4l/s	0,45 l/s
Modell 4982.94	ab 95 mm	50 mm	0,9l/s	1,1 l/s

2.3 Produktbeschreibung

2.3.1 Übersicht

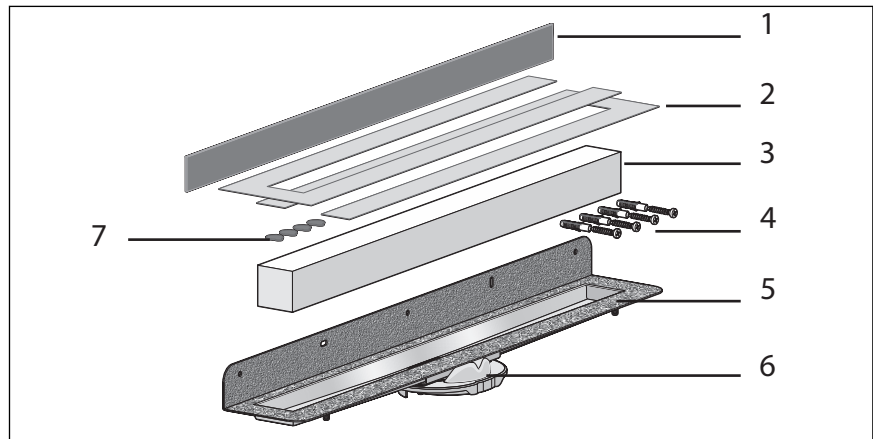


Abb. 1: Lieferumfang

- 1 - Schallschutzband
- 2 - Bauschutzpappe
- 3 - Hartschaumblock
- 4 - Befestigungsschrauben
- 5 - Grundkörper
- 6 - Verbindungselement
- 7 - Klebepunkte

Folgende Teile sind nicht im Lieferumfang enthalten und müssen gesondert bestellt werden:

- Geruchverschluss
- Verstellfüße
- Montagerahmen
- Rost
- Abdichtungsmaterial

Siehe [☞ Kapitel 2.5 „Erforderliches Zubehör“ auf Seite 11](#)

2.3.2 Technische Daten

Nennweite [DN]	40
Material	Edelstahl 1.4301
Ablaufleistung	↳ Kapitel 2.2.3 „Ablaufleistung“ auf Seite 7
Abmessungen	↳ Kapitel 3.1.2 „Einbaumaße“ auf Seite 16
Einbauhöhe	mit Geruchverschluss Modell 4982.92: 95–155 mm mit Geruchverschluss Modell 4982.93: 70–110 mm mit Geruchverschluss Modell 4982.94: ab 95 mm
Sperrwasserhöhe	mit Geruchverschluss Modell 4982.92 und 4982.94: 50 mm mit Geruchverschluss Modell 4982.93: 25 mm
Belastungsklasse	K = 300 kg

2.3.3 Schallschutz

Der gemessene Geräuschpegel bei Wasserabfluss beträgt 19 dB(A). Für Informationen zu den erfüllten Schallschutzanforderungen siehe
↳ „Regelwerke aus Abschnitt: Schallschutz“ auf Seite 6.

2.4 Verwendungsinformationen

2.4.1 Abdichtung

Verbundabdichtung

Zum Schutz gegen Durchfeuchtung flüssig zu verarbeitende Abdichtungsfolien direkt unterhalb der Fliesen auf Estrich und Wände auftragen. Die Bestimmung der Beanspruchungsklasse und des Untergrunds sowie die Auswahl der geeigneten Verbundabdichtung muss gemäß geltenden Normen und Regelwerken durchgeführt werden, siehe: ↳ „Regelwerke aus Abschnitt: Abdichtung“ auf Seite 6.

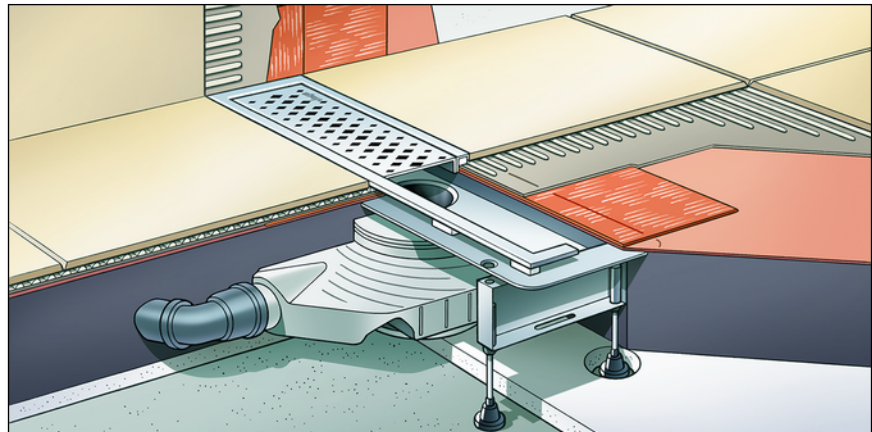


Abb. 2: Schema einer Verbundabdichtung

Wichtige Hinweise

Für die fachgerechte Abdichtung ist eine sorgfältige Planung erforderlich. Dazu muss abhängig von der jeweiligen Feuchtigkeitsbeanspruchungsklasse und der Art des Untergrunds ein geeignetes AIV-System mit baurechtlichem Verwendbarkeitsnachweis ausgewählt werden.

Weiterhin folgende Faktoren berücksichtigen:

- Ablauf oder Duschrinne muss mit einem Spezialflansch ausgestattet sein, der über eine klebefähige Oberfläche und eine Breite von mind. 30 mm verfügt.
- Für die Überbrückung des Materialwechsels zwischen Ablauf und Estrich entweder eine passende Abdichtungsmanschette verwenden oder Abdichtungsband, das für die Überlappung mit der AIV mit einer Breite von mind. 50 mm konfektioniert ist.
- Der Estrich muss mit einem Mindestgefälle von 1–2 % erstellt werden.
- Der Einbau muss fachgerecht gemäß der Einbauanleitungen und den Angaben der Hersteller erfolgen.

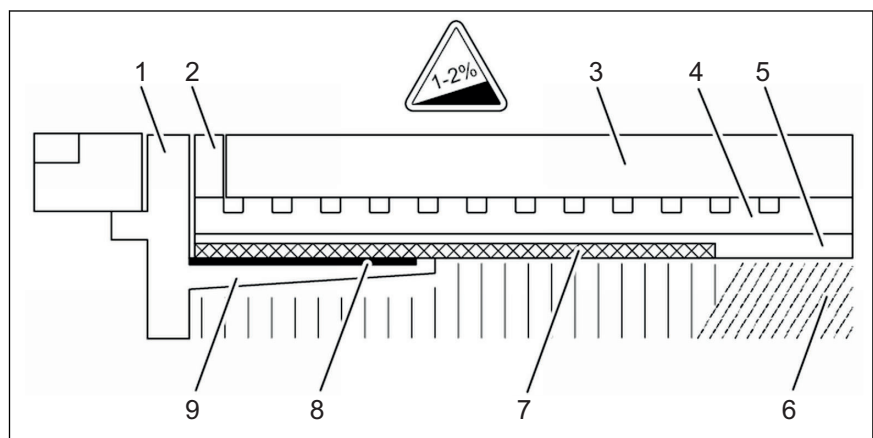


Abb. 3: Aufbauchema der Verbundabdichtung – Estrichgefälle min. 1–2 %

- 1 - Rost
- 2 - Aufsatzstück mit Klebeflansch
- 3 - Fliese
- 4 - Fliesenkleber
- 5 - Verbundabdichtung

- 6 - Estrich
- 7 - Dichtmanschette
- 8 - Vlies
- 9 - Klebeflansch

Zulässige Verbundabdichtungen

In Verbindung mit geeigneten Abläufen dürfen nur zugelassene Verbundabdichtungen mit baurechtlichen Verwendbarkeitsnachweisen eingesetzt werden. Siehe ☞ „*Regelwerke aus Abschnitt: Abdichtung*“ auf Seite 6.

Verarbeitungsinformationen finden Sie in den Anleitungen zu dem jeweiligen Produkt.

2.4.2 Brandschutz

Advantix-Duschrinnen und -Abläufe können brandsicher ausgeführt werden. Zu diesem Zweck kann die R120-Rohrdurchführung in die Bodenkonstruktion eingesetzt werden. Dadurch wird eine Feuerwiderstandsdauer von bis zu 120 Minuten erreicht.

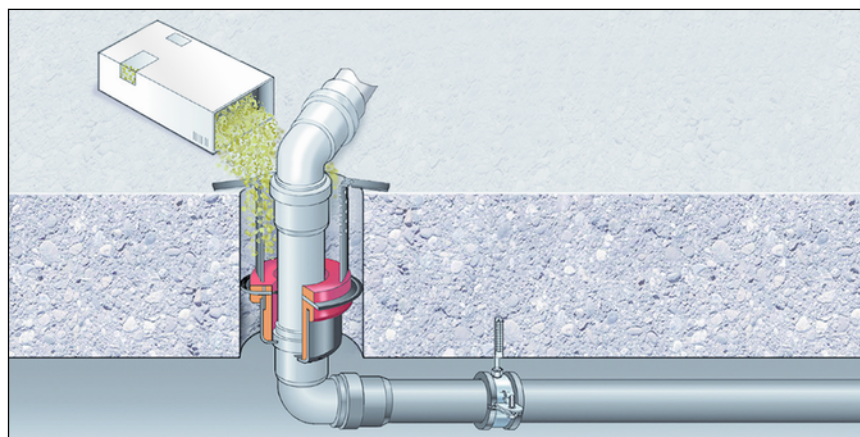


Abb. 4: Beispiel: Brandschutz-Rohrdurchführung

Montageanleitung der R120-Rohrdurchführung siehe Modell 4923.5, Art.-Nr. 491 673.

2.5 Erforderliches Zubehör

Folgende Teile sind nicht im Lieferumfang enthalten und können gesondert bestellt werden:

- Geruchverschluss
- Verstellfüße
- Montagerahmen
- Rost (siehe Katalog)
- Abdichtungsband für Advantix-Duschrinnen, Modell 4964.95, Art.-Nr. 619 121
- bei Bedarf: Montagekleber, Modell 4938.22, Art.-Nr. 571 788

Geruchverschluss

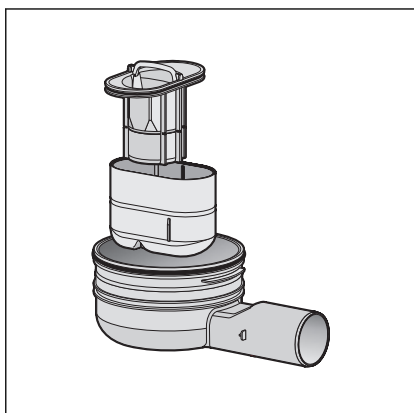


Abb. 5: Geruchverschluss Modell 4982.92

Modell	4982.92
Sperrwasserhöhe	50 mm
Bauhöhe	95–155 mm
Ablaufleistung	Anstauhöhe 10 mm: 0,5 l/s Anstauhöhe 20 mm: 0,55 l/s

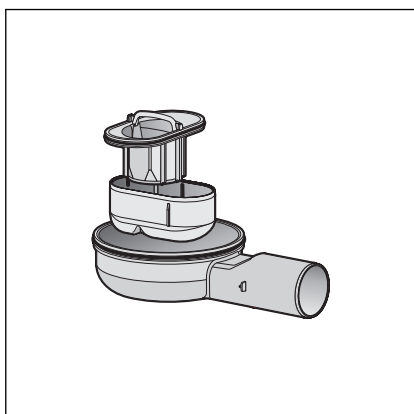


Abb. 6: Geruchverschluss Modell 4982.93

Modell	4982.93
Sperrwasserhöhe	25 mm
Bauhöhe	70–110 mm
Ablaufleistung	Anstauhöhe 10 mm: 0,4 l/s Anstauhöhe 20 mm: 0,45 l/s

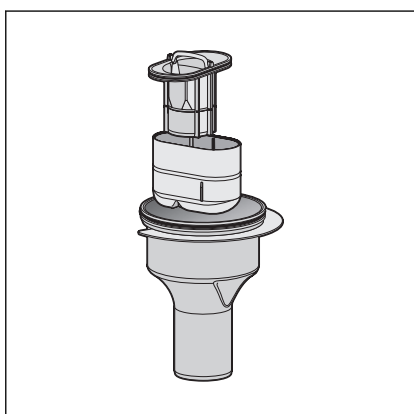
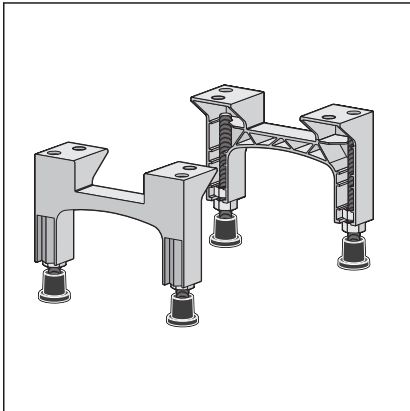


Abb. 7: Geruchverschluss Modell 4982.94

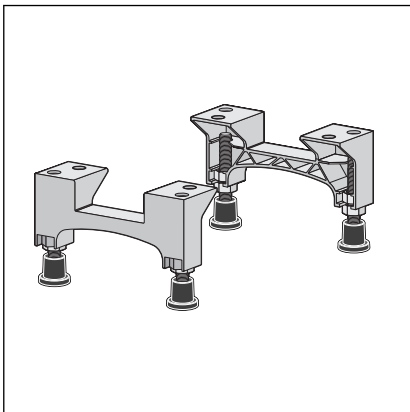
Modell	4982.94
Sperrwasserhöhe	50 mm
Bauhöhe	ab 95 mm
Ablaufleistung	Anstauhöhe 10 mm: 0,9 l/s Anstauhöhe 20 mm: 1,1 l/s

Verstellfußset



Für Einbauhöhe 95–155 mm

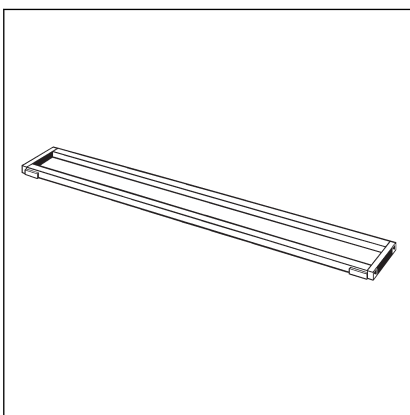
Abb. 8: Verstellfußset Modell 4982.90



Für Einbauhöhe 70–110 mm

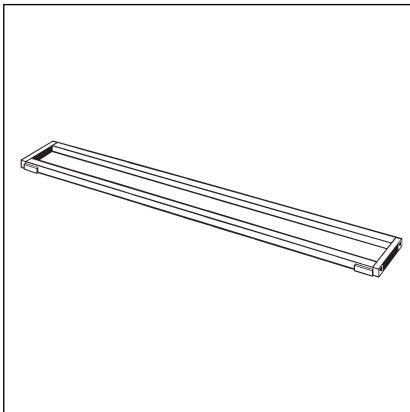
Abb. 9: Verstellfußset Modell 4982.91

Montagerahmen



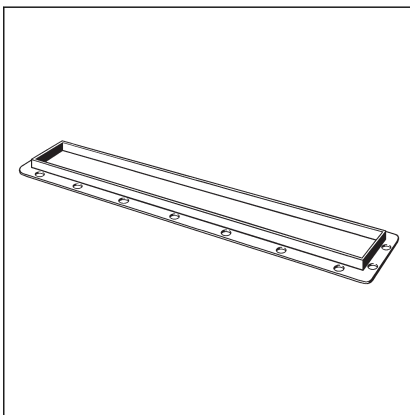
Ausführung eckig

Abb. 10: Montagerahmen Modell 4982.30



Ausführung rund

Abb. 11: Montagerahmen Modell 4982.40



Ausführung eckig, Standard

Abb. 12: Montagerahmen Modell 4982.45

3 Handhabung

3.1 Montageinformationen

3.1.1 Wichtige Hinweise

Vor der Montage:

- Prüfen, ob die Ablaufleistung des gewählten Modells für die anfallende Wassermenge ausreicht ↪ *Kapitel 2.2.3 „Ablaufleistung“ auf Seite 7.*
- Es muss eine ausreichende Stabilität des Bodenbelags gewährleistet sein ↪ *Kapitel 2.3.2 „Technische Daten“ auf Seite 9.* Dies kann entweder durch eine ausreichende Estrichüberdeckung oder eine andere geeignete Alternativlösung erreicht werden. Entsprechende Maßnahmen müssen vor der Montage berücksichtigt werden.
- Die Abmessungen von Schlitzten und Aussparungen müssen den Regelwerken aus Abschnitt ↪ *„Regelwerke aus Abschnitt: Wichtige Hinweise“ auf Seite 7* entsprechen.

Während der Montage:

- Einbaumaße beachten.
- Keinen Montagekleber verwenden, der älter ist als 18 Monate.
- Duschrinne so anordnen, dass der Rost entnehmbar bleibt.

Nach der Montage:

- Die Duschrinne muss vollflächig untermörtelt werden.
- Alle relevanten Einbaudetails, besonders hinsichtlich der Verbundabdichtung, mit den verantwortlichen Folgegewerken abstimmen.

3.1.2 Einbaumaße

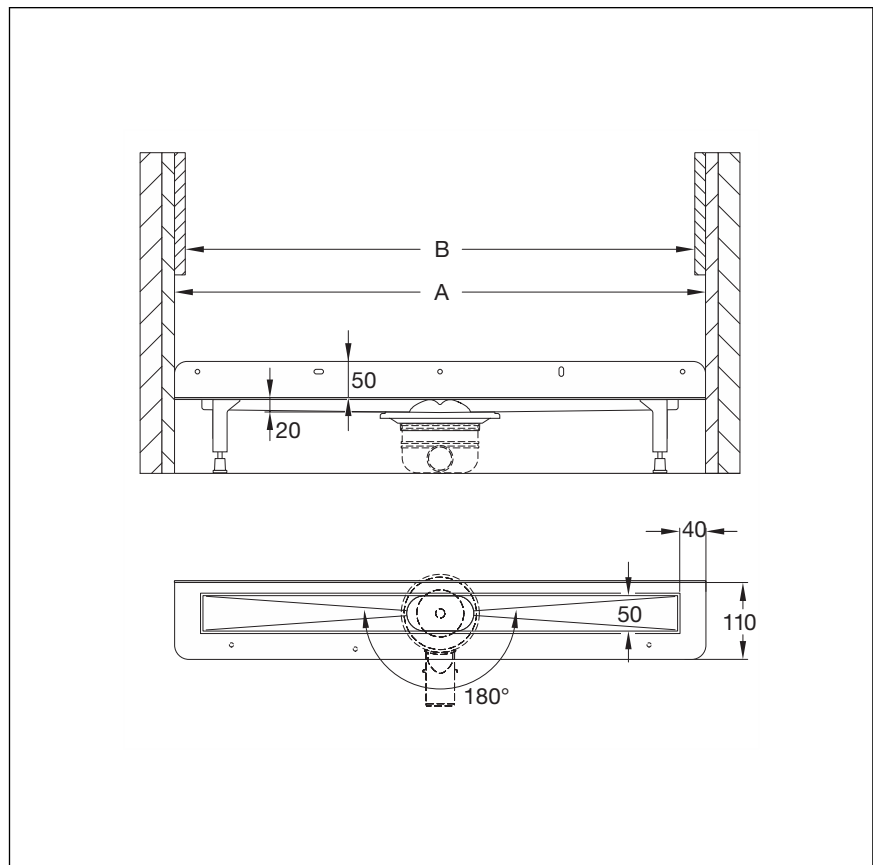


Abb. 13: Nischenmaße

Art.-Nr.	A ¹⁾	B ²⁾	Standardmaß Duschtür
736 016	750	670	750
736 023	800	720	800
736 030	900	820	900
736 047	1000	920	1000
737 054	1200	1120	1200

¹⁾ Längenmaß des Grundkörpers

²⁾ Innenmaß des Grundkörpers (Rostgröße)

3.1.3 Werkzeug und Material

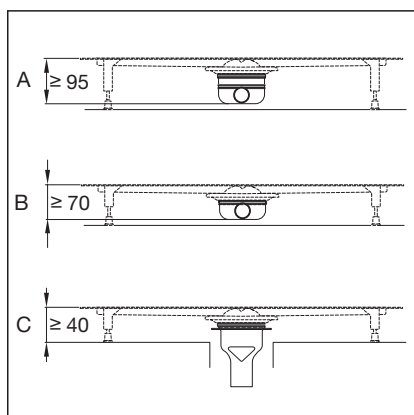
Besondere Werkzeuge

- Handsäge (Sägeblatt maximal 1,5 mm)
- Schraubenschlüssel SW 8 für die Rostmontage
- Bohrer, 6 mm
- Werkzeug für die Entnahme des Rostes (z. B. Modell 4965.90, Art.-Nr. 689 704)

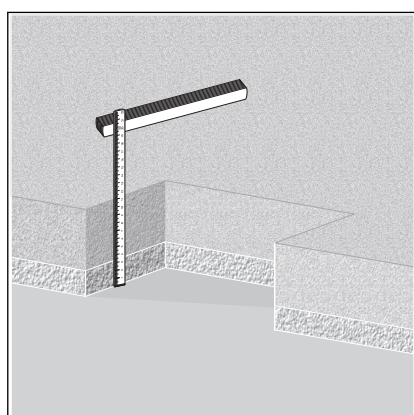
3.2 Montage

3.2.1 Höhe ermitteln

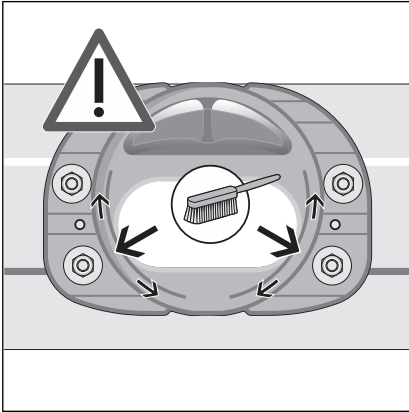
Abhängig vom gewählten Geruchverschluss sind verschiedene Einbauhöhen möglich.



- A - Modell 4982.92
- B - Modell 4982.93
- C - Modell 4982.94



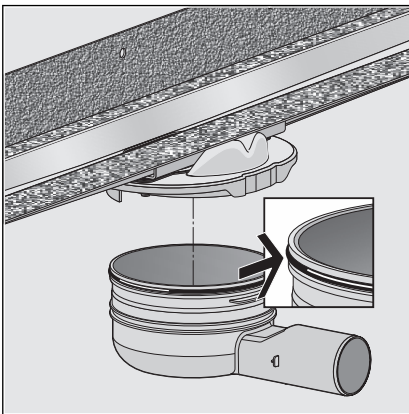
- Estrichhöhe ermitteln.



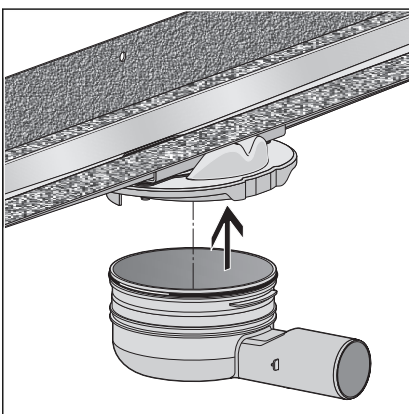
- Verbindungselement auf Verschmutzung prüfen und ggf. säubern.

3.2.2 Grundkörper montieren

Ablauf montieren

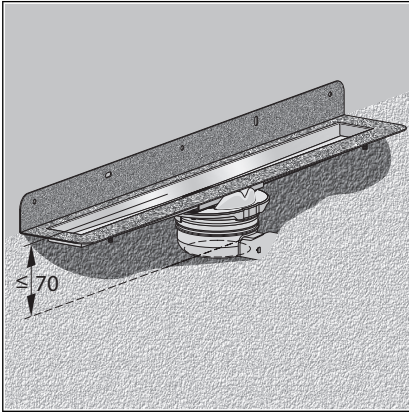


- Den O-Ring gefettet in das Gehäuse einlegen.
Auf den richtigen Sitz des O-Rings achten (siehe Pfeil).

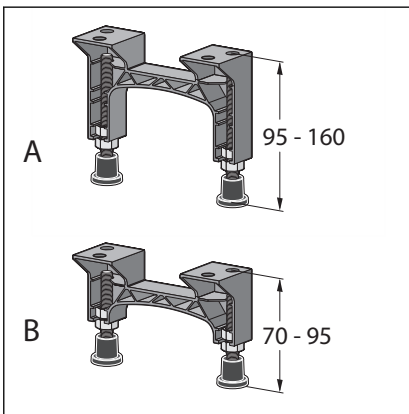


- Den Ablauf gerade bis zum Einrasten in das Verbindungselement eindrücken.

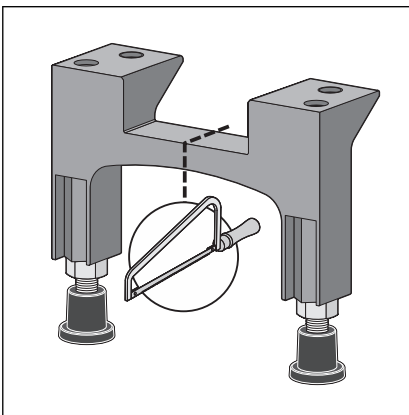
Verstellfüße und Ablaufstutzen montieren



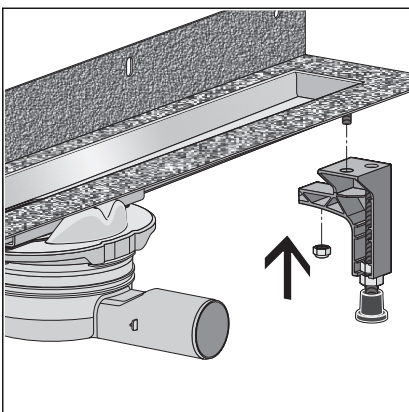
- Bei Einbauhöhen bis 70 mm:
Den Grundkörper im Mörtelbett ausrichten.



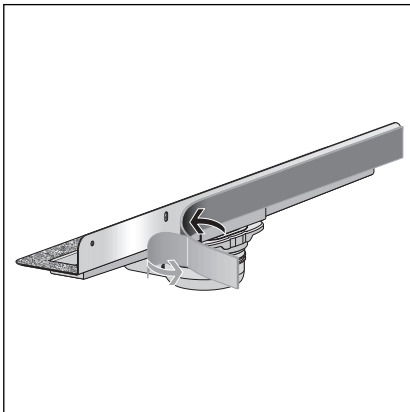
- Das Verstellfußset entsprechend der Einbauhöhe auswählen:
 - A – Modell 4982.90, Einbauhöhe: 95–155 mm
 - B – Modell 4982.91, Einbauhöhe: 70–95 mm



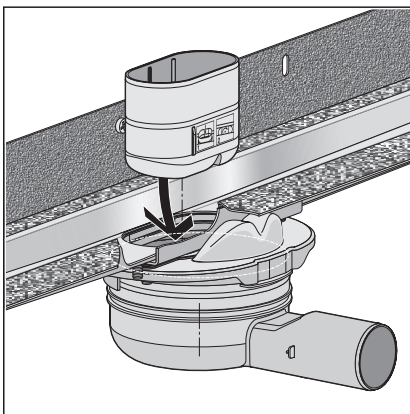
- Den Verstellfuß in der Mitte teilen.



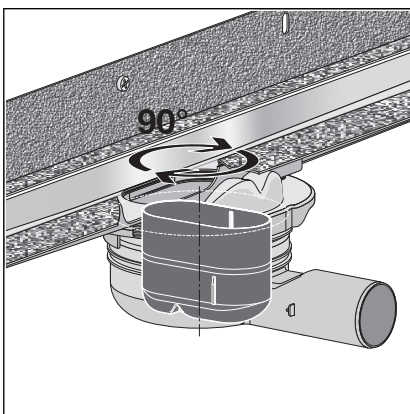
- Die Verstellfüße montieren.
Für Montage siehe Gebrauchsanleitung Verstellfußset.



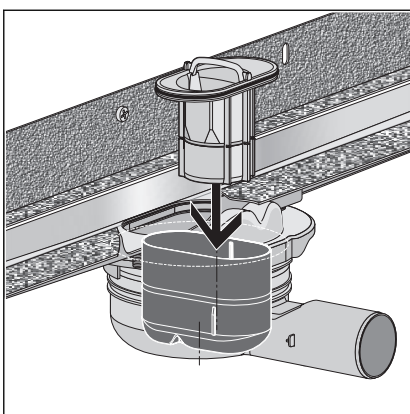
- Das Schallschutzband auf die Wandseite des Abdichtungsflansches aufkleben.
- Die exakte Position des Schallschutzbands prüfen.



- Den Geruchverschlusseinsatz einsetzen.

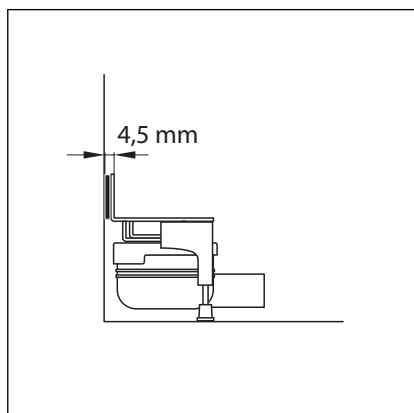


- Den Geruchverschlusseinsatz um 90° nach rechts drehen.

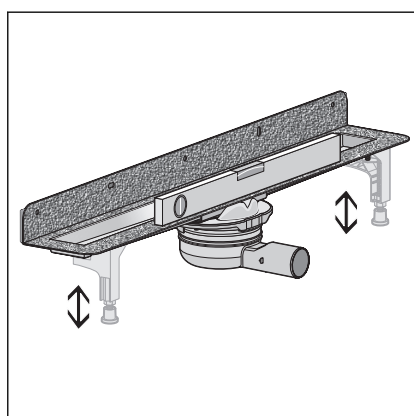


- Das Geruchverschluss-Tauchrohr einsetzen.
Durch das Einsetzen des Geruchverschluss-Tauchrohrs wird der Geruchverschlusseinsatz festgesetzt.

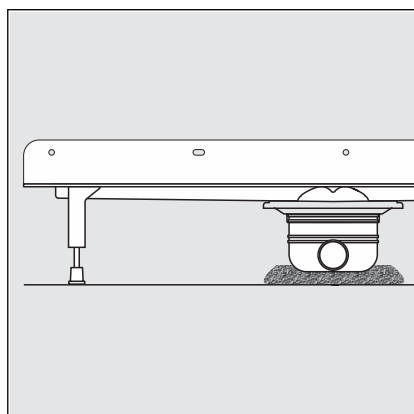
3.2.3 Duschrinne ausrichten



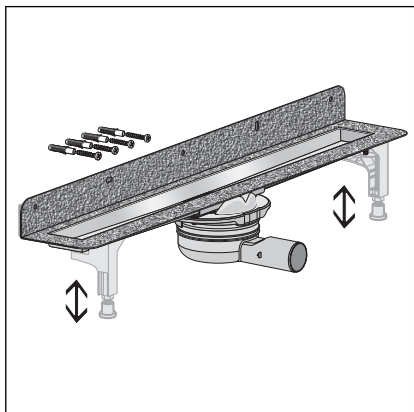
Die Materialstärke des Flansches auf der Wand beträgt incl. Schallschutzband 4,5 mm.



- Den Grundkörper durch Einstellen der FüÙe auf Estrichhöhe anpassen.
- Den Grundkörper in alle Richtungen waagrecht ausrichten.



- Den Ablauf durch Untermörtelung vor dem Abrutschen sichern.



- Das Wandblech mit Dübeln und Befestigungsschrauben an der Wand befestigen.

INFO! Die Schrauben aus Gründen des Schallschutzes nur handfest anziehen.

3.2.4 Duschrinne anschließen

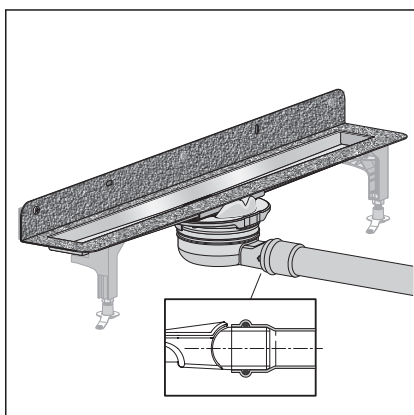
Vor dem Einbringen des Ablaufes in den Bodenaufbau muss der Anschluss an das Abwassersystem erfolgen.

Voraussetzungen:

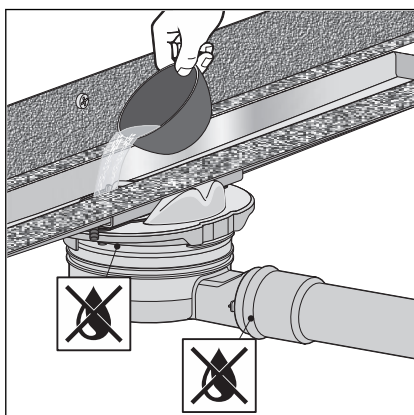
- Für den Anschluss an das Abwassersystem liegt bereits ein Rohr bis zur geplanten Ablaufposition.
- Das Ablaufrohr hat eine innenliegende Profildichtung.

Gehen Sie vor wie folgt:

- Den Ablaufstutzen vollständig in das Ablaufrohr stecken.



3.2.5 Für Folgegewerke vorbereiten



- Die Duschrinne mit Wasser füllen.
- Das Ablaufgehäuse und die Rohrleitung auf Dichtheit prüfen.

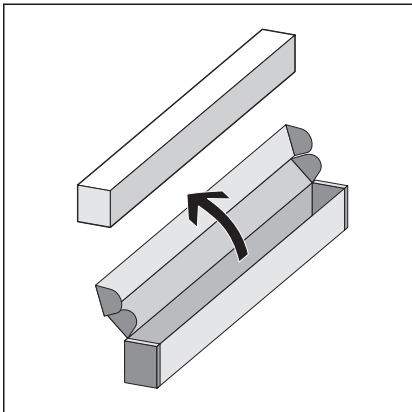
Mit Estrich unterfüttern



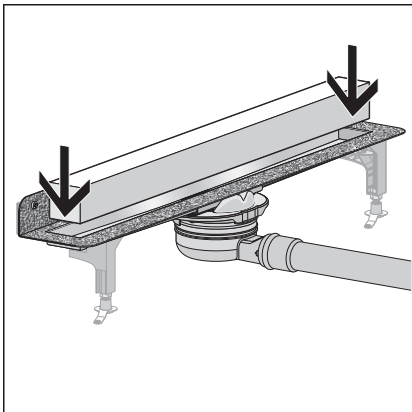
HINWEIS! Produktschäden durch unsachgemäßen Einbau

Wenn sich beim Unterfüttern der Duschrinne Hohlräume bilden, können bei Belastung Undichtigkeiten auftreten.

Informieren Sie die Folgegewerke darüber, dass die Duschrinne vollflächig unterfüttert werden muss und dass dabei keine Hohlräume entstehen dürfen.

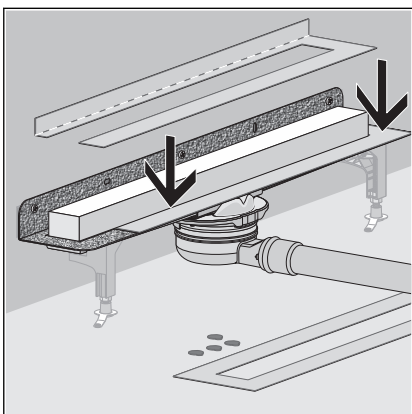


- Den Hartschaumblock aus der Verpackung nehmen.

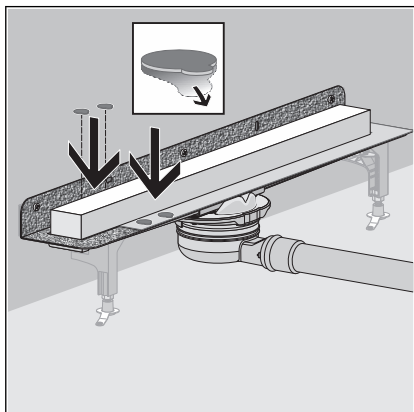


- Den Schutzeinsatz aus Hartschaum einsetzen.

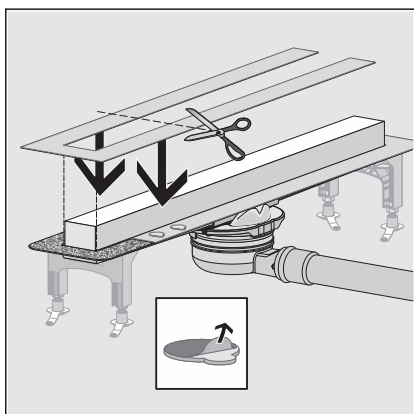
Der Schutzeinsatz dient als Montagehilfe und Schutz gegen Verschmutzungen.



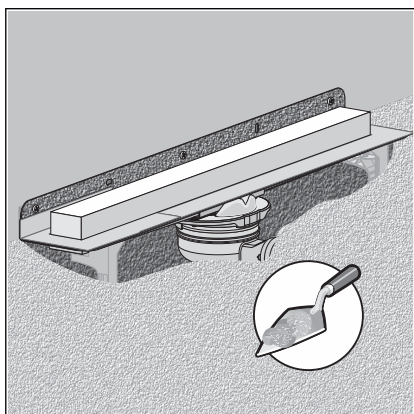
- Den Bauschutz an der perforierten Stelle nach oben knicken und anschließend montieren.



► Die Klebepunkte aufkleben und die Schutzfolie entfernen.



► Den zweiten Teil des Bauschutzes ggf. kürzen und montieren.



INFO! Estrich und Bodenfliesen müssen mit einem Gefälle von 1–2 % in Richtung Duschrinne verlegt werden.

► Die Duschrinne bis zur Oberkante des Flansches vollständig mit Estrich unterfüllen.

3.2.6 Duschrinne abdichten

Voraussetzungen

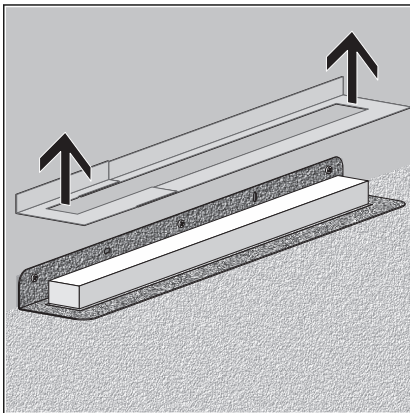
Der Flansch muss sauber und frei von Materialrückständen sein. Bei Bedarf den Flansch reinigen.



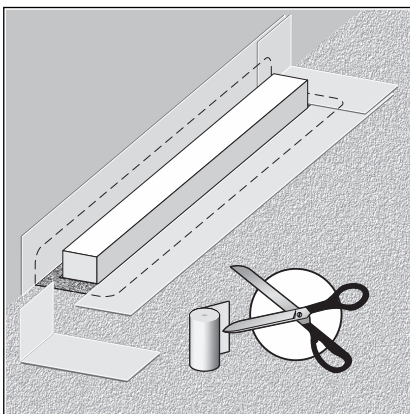
Das Abdichtungsband ist nicht im Lieferumfang enthalten. Wir empfehlen Modell 4964.95, Art.-Nr. 619 121.

Die Abdichtung kann wahlweise mit oder ohne die Verwendung von Montagekleber erfolgen. Der Montagekleber ist nicht im Lieferumfang enthalten. Wir empfehlen Modell 4938.33, Art.-Nr. 571 788.

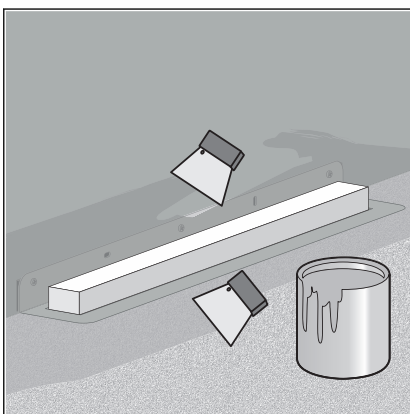
Abdichtung mit Verbundabdichtung, ohne Montagekleber



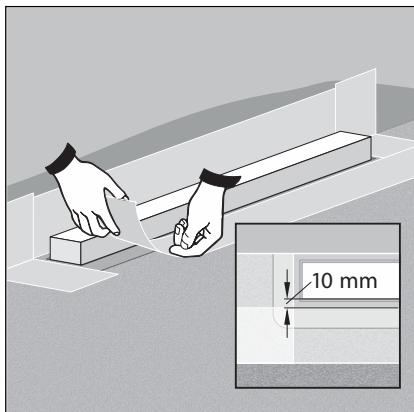
- Den Bauschutz entfernen.



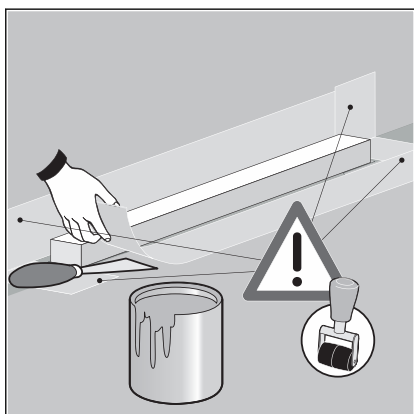
- Das Abdichtungsband so zuschneiden, dass das Band den Flansch und Estrich überdeckt.
Dabei auf eine Überlappung von mindestens 50 mm achten!
Das Band muss die Duschrinne vollflächig umschließen.



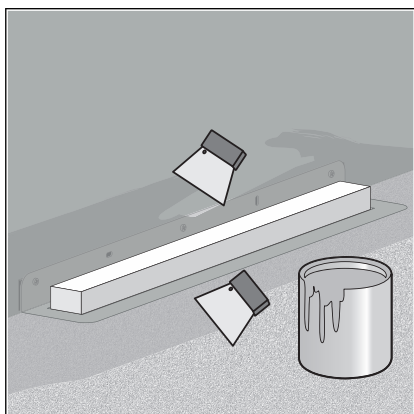
- Die erste Schicht Verbundabdichtung satt auf den Estrich, den Flansch und die Wand auftragen.
Verwendungshinweise des Herstellers der Verbundabdichtung beachten.



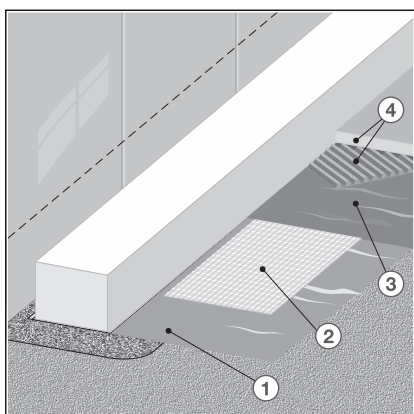
- Den Abdichtungsstreifen so auf dem Flansch platzieren, dass Flansch und Estrich gleichmäßig überdeckt sind.
- Den Abdichtungsstreifen fest in die Verbundabdichtung drücken. Dabei die Ecken überlappen.



- An den Ecken die überlappenden Streifen mit Verbundabdichtung zusammenkleben.
- Die Klebestellen mit einer Rolle gründlich überarbeiten.



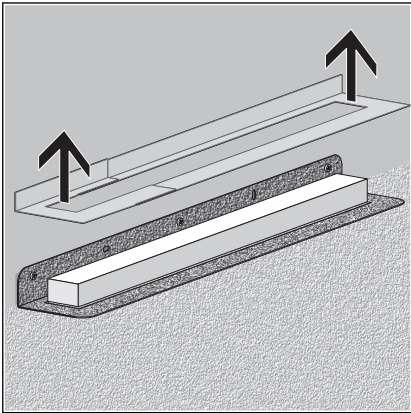
- Die zweite Schicht Verbundabdichtung satt auf Abdichtungsstreifen und Estrich auftragen.



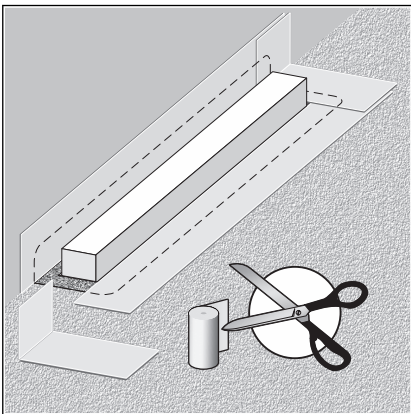
- Schichtaufbau Abdichtung:
 - 1 – Verbundabdichtung (1)
 - 2 – Abdichtungsband
 - 3 – Verbundabdichtung (2)
 - 4 – Fliesenkleber und Fliesen

Wenn kein Belagabschluss montiert werden soll, kann der Boden nun verfliesen werden ☞ „Fliesen verlegen (Montage ohne Belagabschluss)“ auf Seite 31.

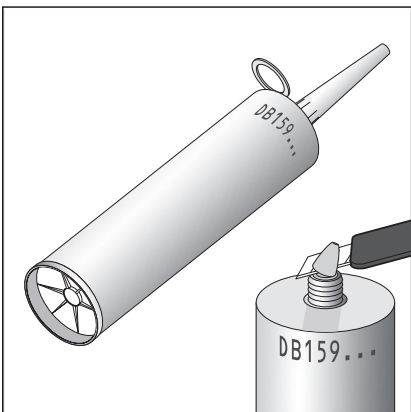
Abdichtung mit Verbundabdichtung und Montagekleber



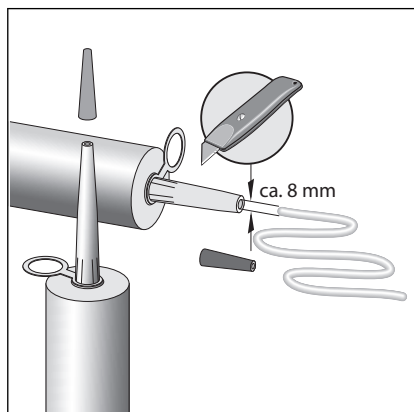
- Den Bauschutz entfernen.



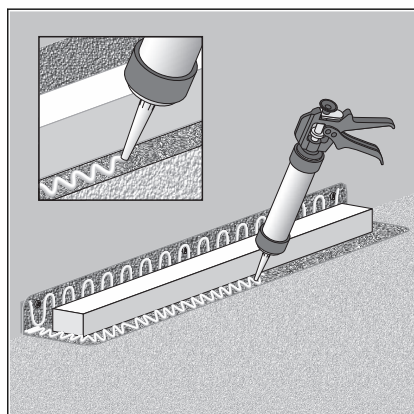
- Das Abdichtungsband so zuschneiden, dass das Abdichtungsband den Flansch und Estrich überdeckt.
Dabei auf eine Überlappung von mindestens 50 mm achten!
Das Abdichtungsband muss die Duschrinne vollflächig umschließen.



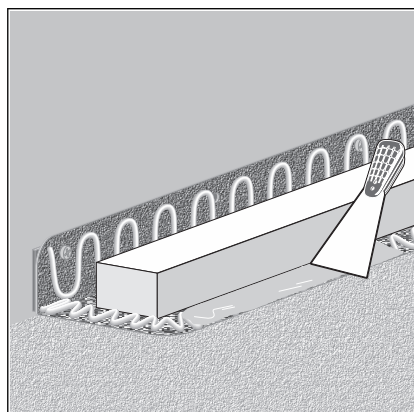
- Die Kartusche des Montageklebers mit einem geeigneten Werkzeug öffnen.
INFO! Das Verfallsdatum auf der Kartusche prüfen.



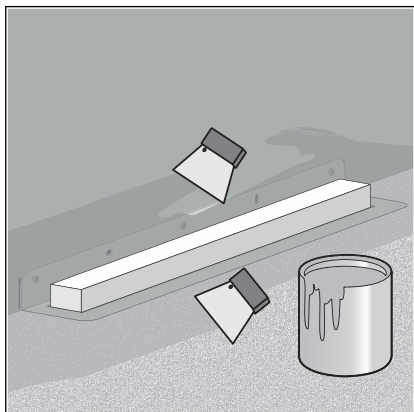
- Die Kartusche aufschrauben und so zuschneiden, dass ein ca. 8 mm breiter Auftrag erfolgen kann.



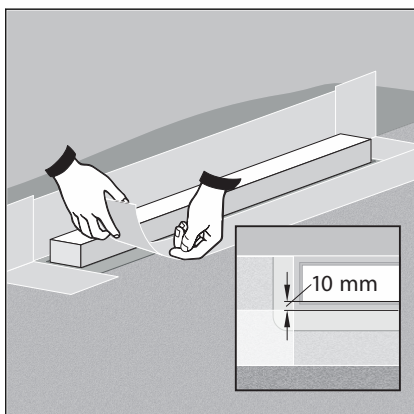
- Den Montagekleber auf den Flansch auftragen.



- Den Montagekleber mit Spachtel gleichmäßig verteilen.



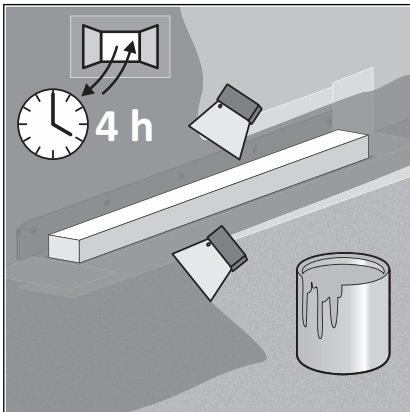
- Die erste Schicht Verbundabdichtung satt auf den Estrich, den Flansch und die Wand auftragen.
Verwendungshinweise des Herstellers der Verbundabdichtung beachten.



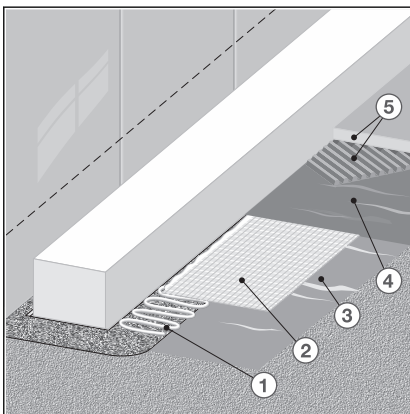
- Den Abdichtungsstreifen so auf dem Flansch platzieren, dass Flansch und Estrich gleichmäßig überdeckt sind.
- Den Abdichtungsstreifen fest auf den Montagekleber und die Verbundabdichtung aufdrücken. Dabei die Ecken überlappen.



- An den Ecken die überlappenden Streifen mit Montagekleber zusammenkleben.
- Die Klebestellen mit einer Rolle gründlich überarbeiten.



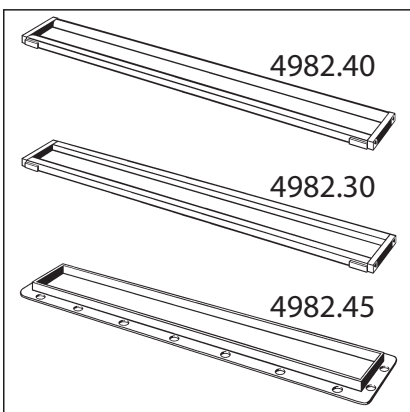
- Die zweite Schicht Verbundabdichtung satt auf Abdichtungsstreifen und Estrich auftragen.



- Schichtaufbau Abdichtung:
 - 1 – Montagekleber
 - 2 – Abdichtungsband
 - 3 – Verbundabdichtung (1)
 - 4 – Verbundabdichtung (2)
 - 5 – Fliesenkleber und Fliesen

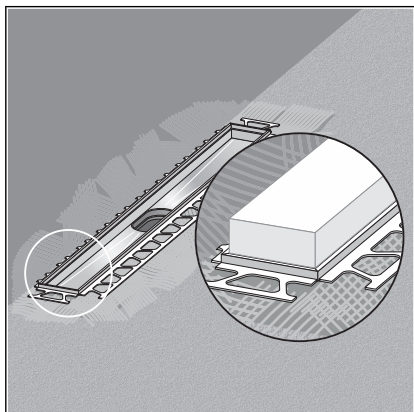
Wenn kein Belagabschluss montiert werden soll, kann der Boden nun verfliesen werden ➤ „Fliesen verlegen (Montage ohne Belagabschluss)“ auf Seite 31.

Montage mit Viega Montagerahmen



- Montage siehe Gebrauchsanleitung des Montagerahmens.

Montage mit Belagsabschluss

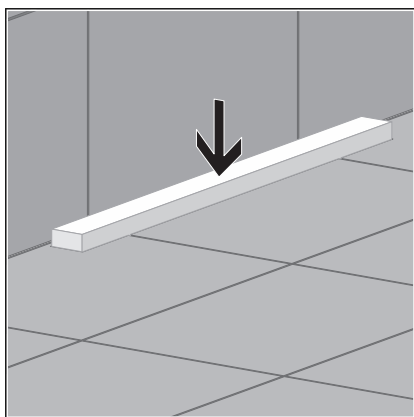


- Die Schiene geradlinig am Schutzeinsatz verkleben.

- Die Schnittkanten entgraten.
- Höhenunterschiede der einzelnen Schienenteile vermeiden.
 - ⇒ Die Duschrinne ist nun eingebaut.

Der Boden kann nun verflieset werden ☞ „Fliesen verlegen (Montage ohne Belagabschluss)“ auf Seite 31.

Fliesen verlegen (Montage ohne Belagabschluss)



- Die Fliesen bis zur Kante des Schutzeinsatzes verlegen.

VORSICHT! Im Barfußbereich scharfe Kanten an folgenden Stellen vermeiden:

- an Fliesen
- an Belagsabschlüssen
- an Abschlussprofilen
- Die Fliesenkante polieren.

Abschließend muss ein Rost montiert werden. Geeignete Roste siehe Katalog.

Montage siehe Gebrauchsanleitung des Rosts.

3.3 Pflege

3.3.1 Pflegehinweise

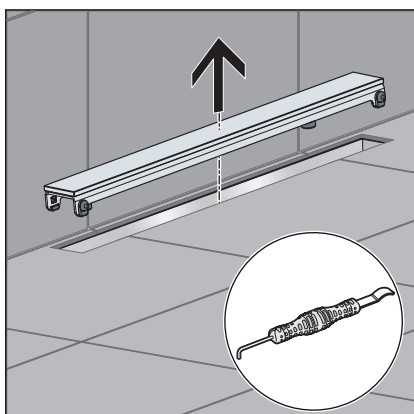
Zur regelmäßigen Pflege und zur Vermeidung von Kalkflecken auf Rost und Rahmen kann normale Seife oder ein mildes Reinigungsmittel verwendet werden. Auf keinen Fall Scheuermittel oder kratzende Gegenstände benutzen.

Grobe Verschmutzungen, auch im Bereich des Ablaufkörpers und des Siphons, können mit haushaltsüblichem Reiniger beseitigt werden. Dabei ist zu beachten, dass das Reinigungsmittel nach der vorgeschriebenen Einwirkzeit sehr gründlich mit klarem Wasser abgespült werden muss. Es dürfen keine Rückstände auf den Bauteilen zurückbleiben.

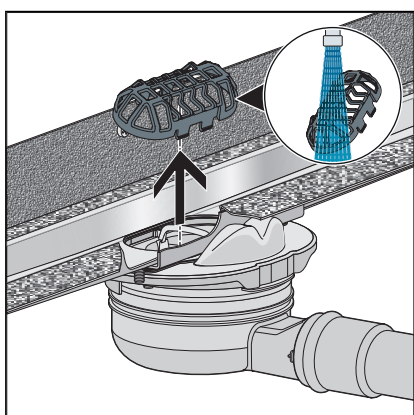
3.3.2 Reinigen

Wir empfehlen, zur Reinigung ein mildes Reinigungsmittel, ein Tuch und eine Spülbürste zu benutzen.

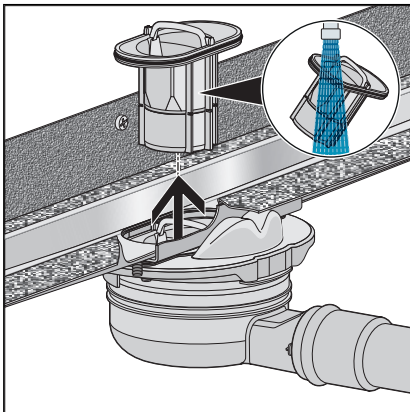
Ablauf reinigen



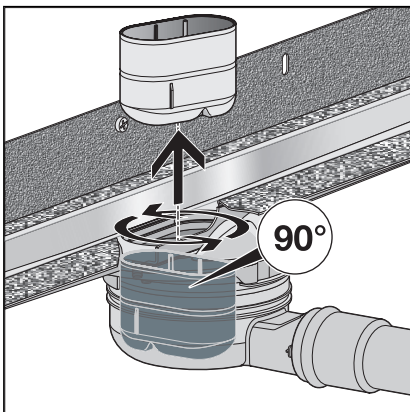
- Den Rost entnehmen, z. B. mit dem Entnahmewerkzeug Modell 4965.90, Art.-Nr. 689 704.



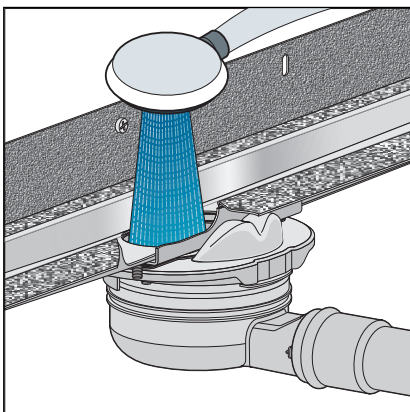
- Das Sieb entnehmen und unter fließendem Wasser reinigen.



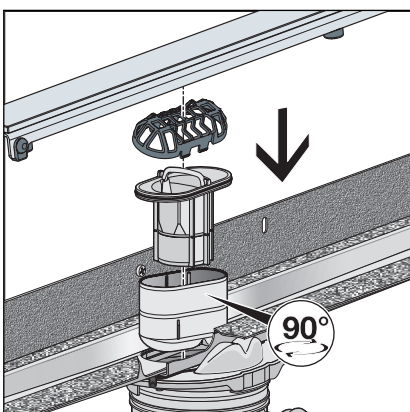
- Den Geruchverschlusstauchrohr entnehmen.
- Das Sieb und das Tauchrohr reinigen.



- Den Geruchverschlusseinsatz entnehmen.

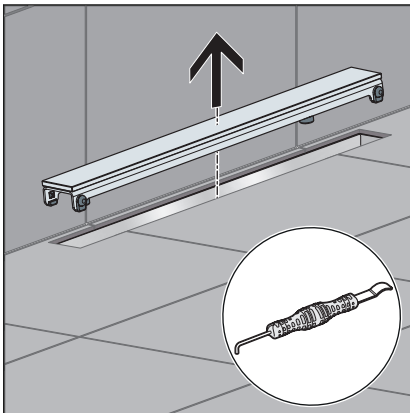


- Den Grundkörper reinigen.

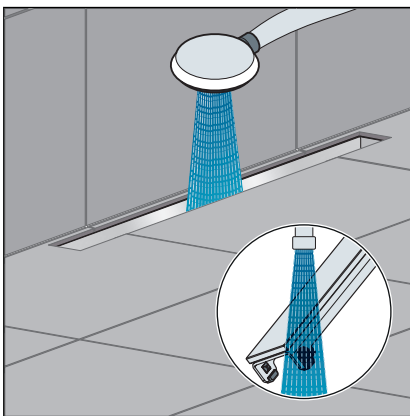


- Den Geruchverschlusseinsatz wieder einsetzen.
- Das Tauchrohr wieder einsetzen.
- Das Sieb wieder einsetzen.
- Den Rost wieder einsetzen.

Duschrinne reinigen



- Den Rost entnehmen, z. B. mit dem Entnahmewerkzeug Modell 4965.90, Art.-Nr. 689 704.



- Den Rost und die Duschrinne reinigen.
- Mit klarem Wasser nachspülen.
- Den Rost wieder in die Duschrinne einsetzen.

3.4 Entsorgung

Produkt und Verpackung in die jeweiligen Materialgruppen (z. B. Papier, Metalle, Kunststoffe oder Nichteisenmetalle) trennen und gemäß der national gültigen Gesetzgebung entsorgen.