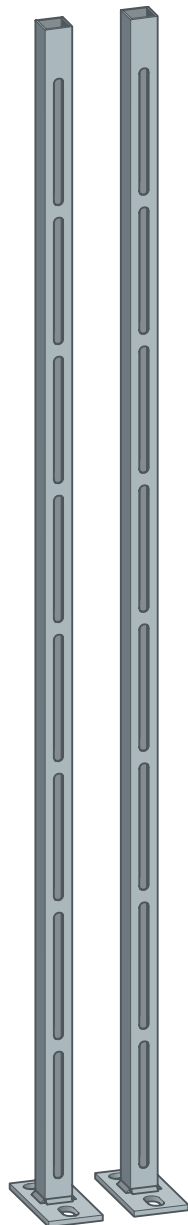


Gebrauchsanleitung

Prevista Pure-Standkonsole



für freistehende Montage der Prevista Pure-Blöcke

Modell
8570.54

Baujahr (ab)
07/2019

Inhaltsverzeichnis

1	Über diese Gebrauchsanleitung	3
	1.1 Zielgruppen	3
	1.2 Kennzeichnung von Hinweisen	3
2	Produktinformation	4
	2.1 Bestimmungsgemäße Verwendung	4
	2.1.1 Einsatzbereiche	4
	2.2 Produktbeschreibung	4
	2.2.1 Übersicht	4
3	Handhabung	5
	3.1 Montageinformationen	5
	3.1.1 Einbaumaße	5
	3.2 Montage	6
	3.2.1 Standkonsole montieren	6
	3.3 Entsorgung	10

1 Über diese Gebrauchsanleitung

Für dieses Dokument bestehen Schutzrechte, weitere Informationen erhalten Sie unter viega.de/rechtshinweise.

1.1 Zielgruppen

Die Informationen in dieser Anleitung richten sich an folgende Personengruppen:

- Heizungs- und Sanitärfachkräfte bzw. unterwiesenes Fachpersonal

Für Personen, die nicht über die o. a. Ausbildung bzw. Qualifikation verfügen, sind Montage, Installation und gegebenenfalls Wartung dieses Produkts unzulässig. Diese Einschränkung gilt nicht für mögliche Hinweise zur Bedienung.

Der Einbau von Viega Produkten muss unter Einhaltung der allgemein anerkannten Regeln der Technik und der Viega Gebrauchsanleitungen erfolgen.

1.2 Kennzeichnung von Hinweisen

Warn- und Hinweistexte sind vom übrigen Text abgesetzt und durch entsprechende Piktogramme besonders gekennzeichnet.



GEFAHR!

Warnt vor möglichen lebensgefährlichen Verletzungen.



WARNUNG!

Warnt vor möglichen schweren Verletzungen.



VORSICHT!

Warnt vor möglichen Verletzungen.



HINWEIS!

Warnt vor möglichen Sachschäden.



Zusätzliche Hinweise und Tipps.

2 Produktinformation

2.1 Bestimmungsgemäße Verwendung

2.1.1 Einsatzbereiche

Die Prevista Pure-Standkonsole dient zur freistehenden Montage von Prevista Pure-Blöcken.

2.2 Produktbeschreibung

2.2.1 Übersicht

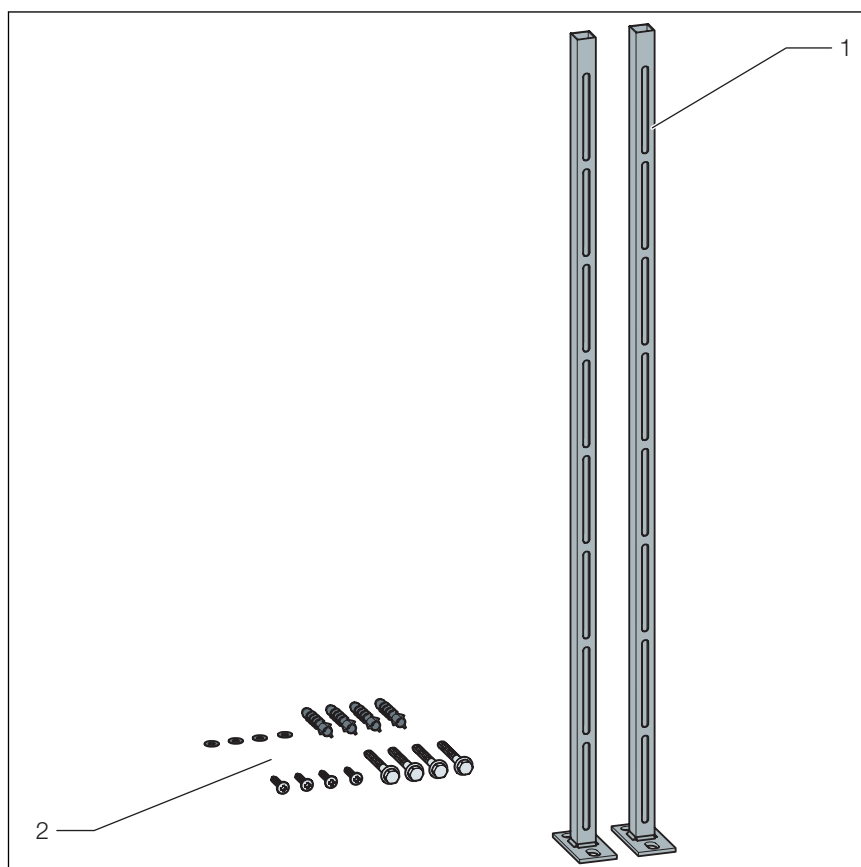


Abb. 1: Bauteile

- 1 Standkonsole
- 2 Befestigungsmaterial

3 Handhabung

3.1 Montageinformationen

3.1.1 Einbaumaße

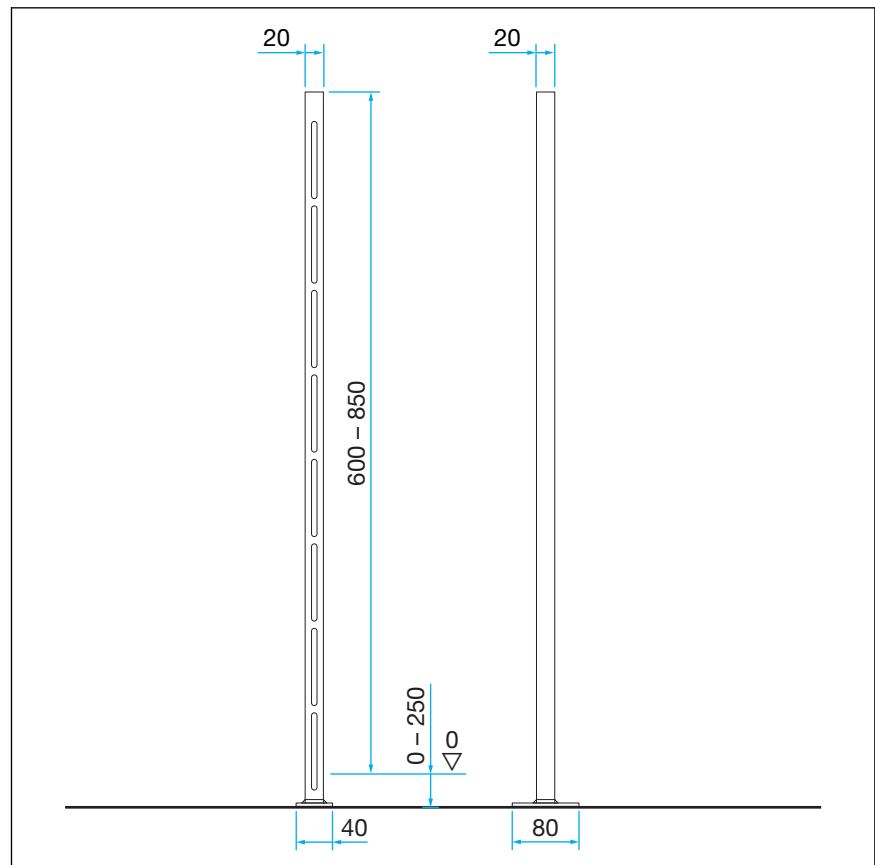
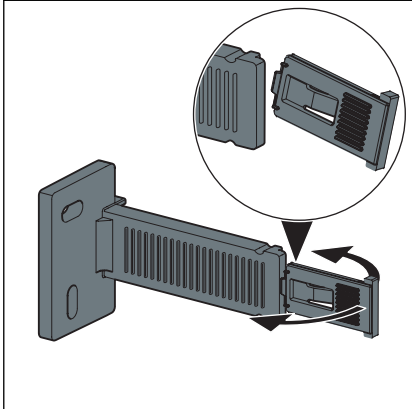


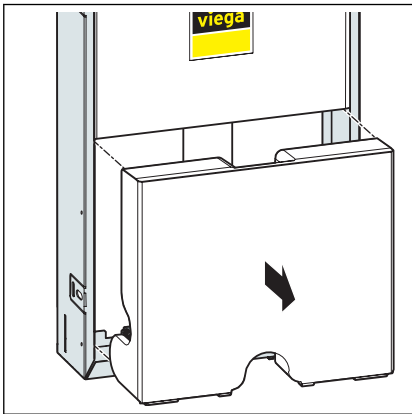
Abb. 2: Abmessungen

3.2 Montage

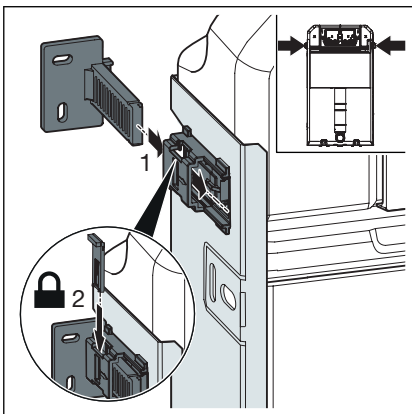
3.2.1 Standkonsole montieren



► Die Sicherungsclips von den Wandbefestigungen abbrechen.



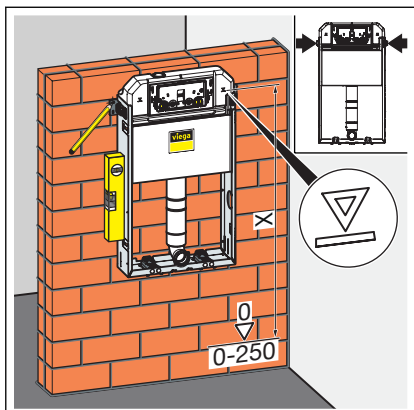
► Den Schutzkasten entnehmen.



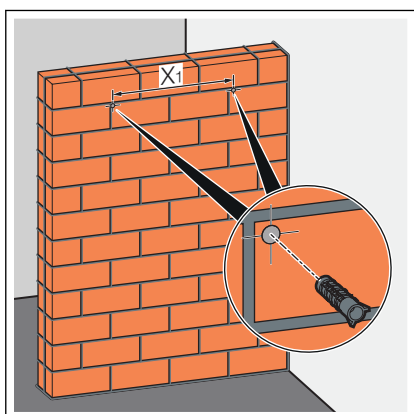
► Die Wandbefestigungen in das Element einschieben.

► Die Sicherungsclips einsetzen.

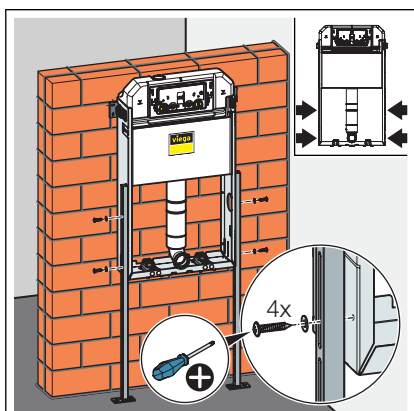
An gemauerter Wand montieren



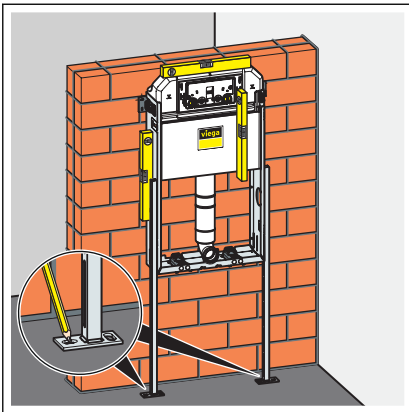
- Die Bauhöhe des WC-Blocks nach bauseitiger Kennzeichnung der Oberkante Fertigfußboden einstellen.



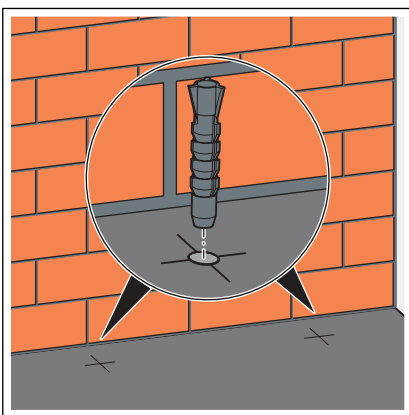
- Die Befestigungspunkte an der Mauer markieren.
- Die Löcher bohren.



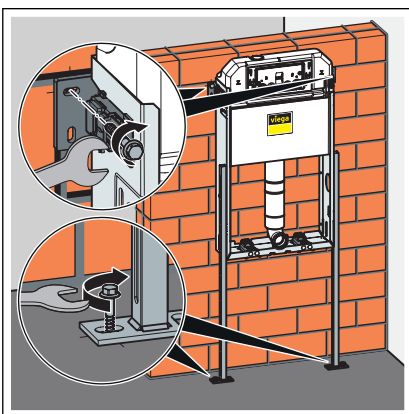
- Die Standkonsole an dem WC-Block anbringen.



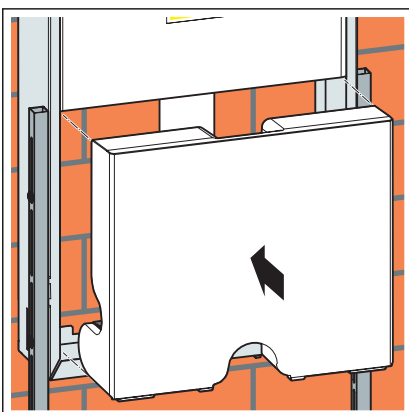
► Die Löcher im Boden markieren.



► Die Löcher bohren.
 ► Die Dübel einsetzen.

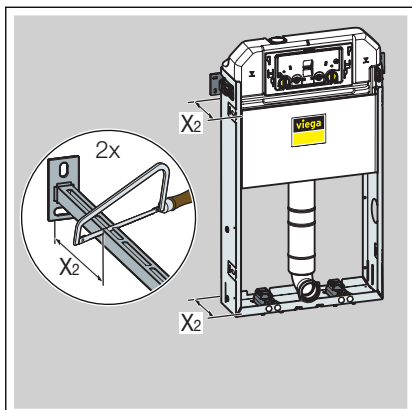


► Den WC-Block und die Standkonsole mithilfe der Wandhalterungen mit einem Maulschlüssel festschrauben.

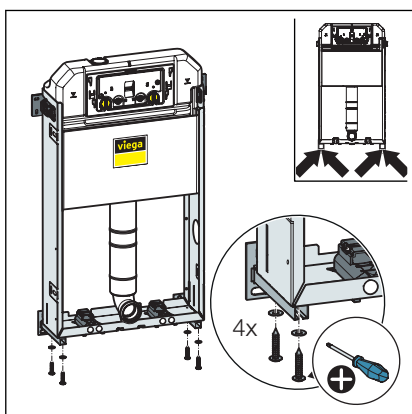


► Den Schutzkasten einsetzen.

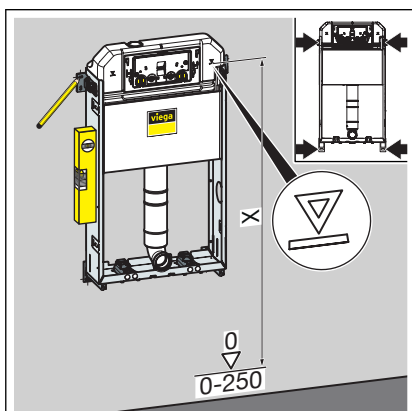
An Betonwand montieren



► Die Standkonsole ablängen.

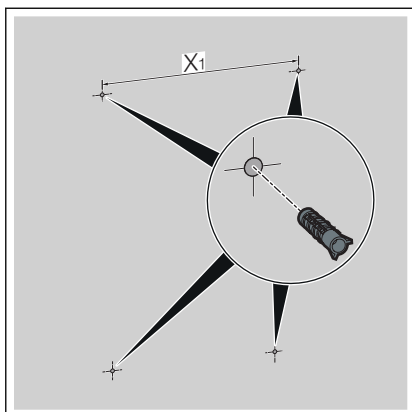


► Die Standkonsole an dem WC-Block anbringen.

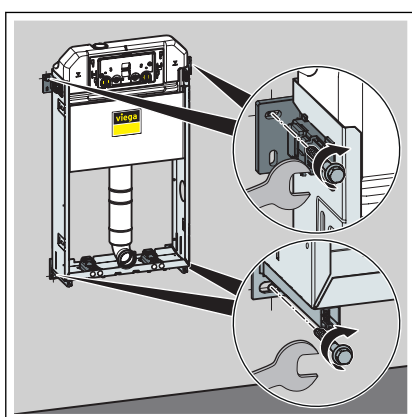


► Die Bauhöhe des WC-Blocks nach bauseitiger Kennzeichnung der Oberkante Fertigfußboden einstellen.

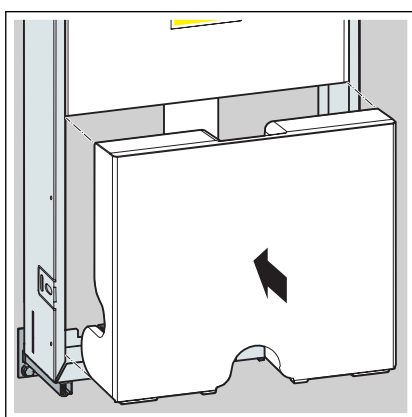
$x = 1000 \text{ mm}$



- Die Löcher bohren.
- Die Dübel einsetzen.



- Den WC-Block und die Standkonsole mithilfe der Wandhalterungen mit einem Maulschlüssel festschrauben.



- Den Schutzkasten einsetzen.

3.3 Entsorgung

Produkt und Verpackung in die jeweiligen Materialgruppen (z. B. Papier, Metalle, Kunststoffe oder Nichteisenmetalle) trennen und gemäß der national gültigen Gesetzgebung entsorgen.



Viega Supply Chain GmbH & Co. KG

service-technik@viega.de

viega.de

DE • 2020-03 • VPN190232

