

Gebrauchsanleitung

Gummi-Endmanschette



Zur Abdichtung und Durchführung von Medienrohren und Kabeln

Modell
5388

viega

Inhaltsverzeichnis

1	Über diese Gebrauchsanleitung	3
	1.1 Zielgruppen	3
	1.2 Kennzeichnung von Hinweisen	3
2	Produktinformation	4
	2.1 Normen und Regelwerke	4
	2.2 Bestimmungsgemäße Verwendung	4
	2.2.1 Einsatzbereiche	5
	2.2.2 Medien	6
	2.3 Produktbeschreibung	6
	2.3.1 Übersicht	6
	2.3.2 Technische Daten	9
	2.3.3 Kompatibles Zubehör	9
	2.4 Verwendungsinformationen	10
	2.4.1 Chemikalienbeständigkeit	10
3	Handhabung	12
	3.1 Transport	12
	3.2 Lagerung	12
	3.3 Montageinformationen	12
	3.3.1 Montagehinweise	12
	3.3.2 Benötigtes Werkzeug	12
	3.4 Montage	13
	3.4.1 Ringraumdichtung montieren	13
	3.4.2 Rohrenden vorbereiten	16
	3.4.3 Verbindung verpressen	19
	3.4.4 Dichtheitsprüfung	21
	3.5 Entsorgung	21

1 Über diese Gebrauchsanleitung

Für dieses Dokument bestehen Schutzrechte, weitere Informationen erhalten Sie unter viega.de/rechtshinweise.

1.1 Zielgruppen

Die Anweisungen zu Montage, Inbetriebnahme und Instandhaltung richten sich an:

- Heizungs- und Sanitärfachkräfte bzw. unterwiesenes Fachpersonal



HINWEIS!

Zusätzlich zu den Viega Anleitungen die allgemein anerkannten Regeln der Technik befolgen.

Für Personen, die nicht über die o. a. Ausbildung bzw. Qualifikation verfügen, sind Montage, Inbetriebnahme und gegebenenfalls Instandhaltung dieses Produkts unzulässig.

1.2 Kennzeichnung von Hinweisen

Warn- und Hinweistexte sind vom übrigen Text abgesetzt und durch entsprechende Piktogramme besonders gekennzeichnet.



GEFAHR!

Warnt vor möglichen lebensgefährlichen Verletzungen.



WARNUNG!

Warnt vor möglichen schweren Verletzungen.



VORSICHT!

Warnt vor möglichen Verletzungen.



HINWEIS!

Warnt vor möglichen Sachschäden.



Zusätzliche Hinweise und Tipps.

2 Produktinformation

2.1 Normen und Regelwerke

Regelwerke aus Abschnitt: Einsatzbereiche

Geltungsbereich / Hinweis	In Deutschland geltendes Regelwerk
Kunststoff-Rohrleitungssysteme für die Warm- und Kaltwasserinstallation Polybuten (PB)	DIN EN ISO 15876
Warmwasser-Flächenheizungen und Heizkörperanbindungen – Kunststoffrohr- und Verbundrohrleitungssysteme	DIN 4726
Wärmeschutz - Bestimmung der Wärmetransporteigenschaften im stationären Zustand von Wärmedämmungen für Rohrleitungen	ISO 8497
Bauwerksabdichtungen	DIN 18195
Erdarbeiten	DIN 18300 VOB - Teil C
Verbauarbeiten	DIN 18303 VOB - Teil C

Regelwerke aus Abschnitt: Dichtheitsprüfung

Geltungsbereich / Hinweis	In Deutschland geltendes Regelwerk
Prüfung an der fertiggestellten, jedoch noch nicht verdeckten Anlage	DIN EN 806-4
Dichtheitsprüfung für Wasser-Installationen	ZVSHK-Merkblatt: "Dichtheitsprüfungen von Trinkwasserinstallationen mit Druckluft, Inertgas oder Wasser"

2.2 Bestimmungsgemäße Verwendung



Stimmen Sie die Nutzung des Systems in Anlagen mit Additiven (z. B. Korrosions- oder Frostschutzmittel) im Heizungswasser oder für andere als die beschriebenen Einsatzbereiche und Medien mit Viega ab.

2.2.1 Einsatzbereiche

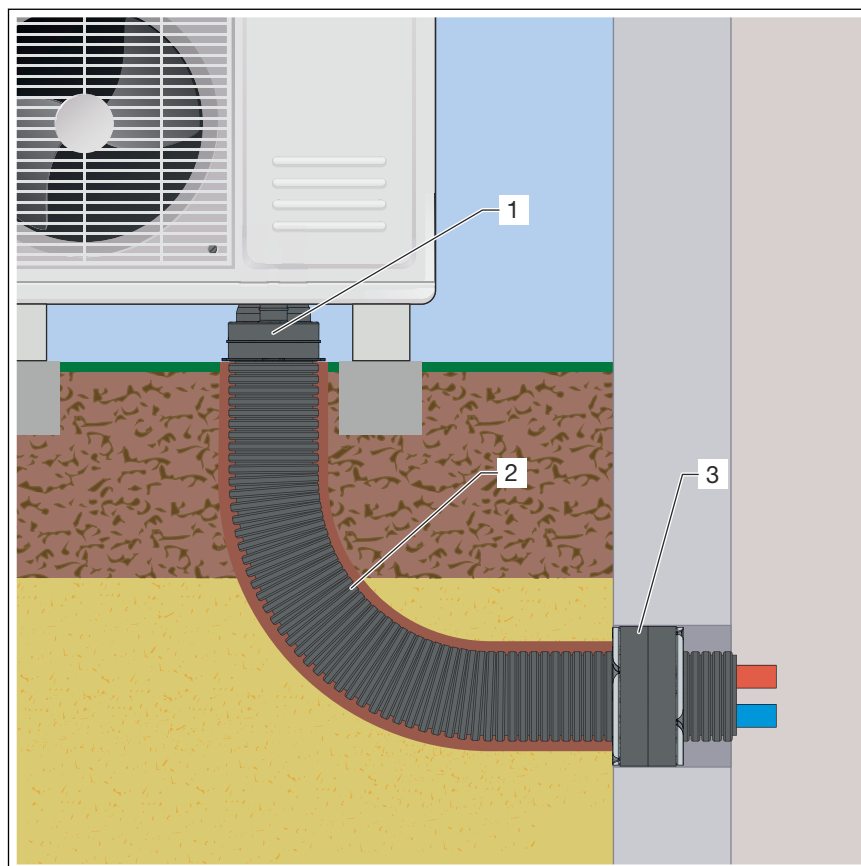


Abb. 1: Einbausituation

- 1 Gummi-Endmanschette
- 2 Wärmepumpen-Anschlussrohr
- 3 Ringraumdichtung

Das flexible Wärmepumpen-Anschlussrohr ermöglicht den Anschluss einer Wärmepumpe mit Zu- und Rücklauf, und entsprechenden Steuer-, Fühler- oder Elektro-Lastleitungen. Durch die passende Gummi-Endmanschette (Modell 5388) und der Ringraumdichtung (Modell 5399) für die Hausdurchführung ist eine sichere Verlegung des gedämmten Anschlussrohrs vom Aufstellort der Wärmepumpe bis ins Gebäude möglich.

Bei der Verwendung des Rohrs auch die geltenden Normen und Regelwerke beachten, siehe ↗ Kapitel 2.1 „Normen und Regelwerke“ auf Seite 4.

Ringraumdichtung

Die Ringraumdichtung ist geeignet für die Abdichtung des Wärmepumpen-Anschlussrohrs (Modell 1406.5) durch die Gebäudewand, realisiert durch eine WU-Betonkernbohrung (Weiße Wanne) oder ein bauseitiges Futterrohr.

Die teilbare Ausführung ermöglicht eine nachträgliche Montage. Die Dichtbreite beträgt 80 mm.

Gummi-Endmanschette

Die Gummi-Endmanschette schützt das Ende des gedämmten Wärmepumpen-Anschlussrohrs vor äußeren Einflüssen. Durch die verschiedenen Kabelstopfen können Kabel mit Durchmesser von 5–13 mm abgedichtet herausgeführt werden.

2.2.2 Medien

Das System ist u. a. für folgende Medien geeignet:

- Wärmepumpen-Anschlussrohr PB (flexibel mit Sauerstoffsperrschicht)
 - Heizungswasser (ohne Beigabe von Heizwasserzusätzen)
 - Glykol bis max. 50 %

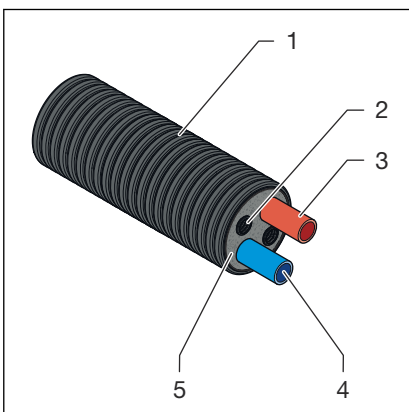
2.3 Produktbeschreibung

2.3.1 Übersicht

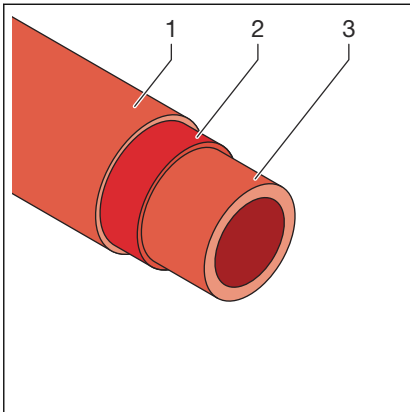
Alle Komponenten werden wie folgt angeboten:

- **Modell 1406.5** - Wärmepumpen-Anschlussset, beinhaltet
 - Wärmepumpen-Anschlussrohr
 - Gummi-Endmanschette
- **Modell 5388** - Gummi-Endmanschette
- **Modell 5399** - Ringraumdichtung

Wärmepumpen-Anschlussrohr



- 1 Mantelrohr aus PE-HD
- 2 2 Leerrohre für Elektro-, Steuer- und Sensorleitung
- 3 Medienrohr rot (Vorlauf), PB flexibel
- 4 Medienrohr blau (Rücklauf), PB flexibel
- 5 geschlossenzelliger Polyethylen-Schaum



- 1 Sperrschicht
- 2 Haftvermittler
- 3 PB

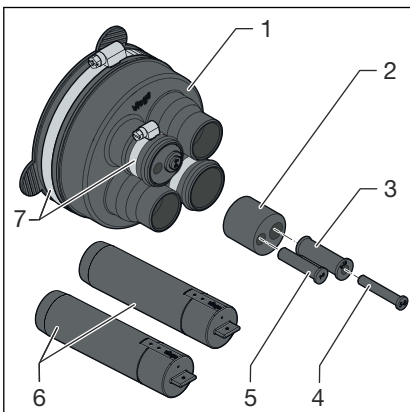
Sortiment

Artikel	10 m	15 m	20 m
d32 ¹	838 652	838 676	838 836
d40 ²	838 706	838 812	838 829

¹bei Ringraumdichtung mit Innenmaß d125

²bei Ringraumdichtung mit Innenmaß d160

Gummi-Endmanschette

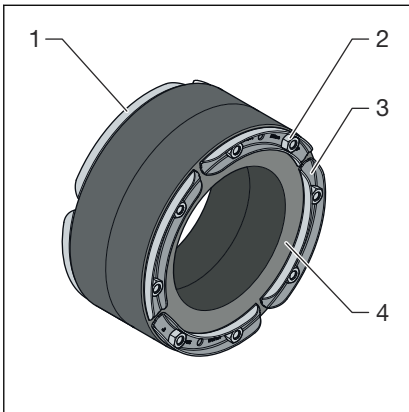


- 1 Gummi-Endmanschette
- 2 Dichteinsatz
- 3 Segmentring
- 4 Stopfen
- 6 Schutzkappen
- 7 Edelstahl-Schlauchschellen

Verwendbare Kabeldurchmesser

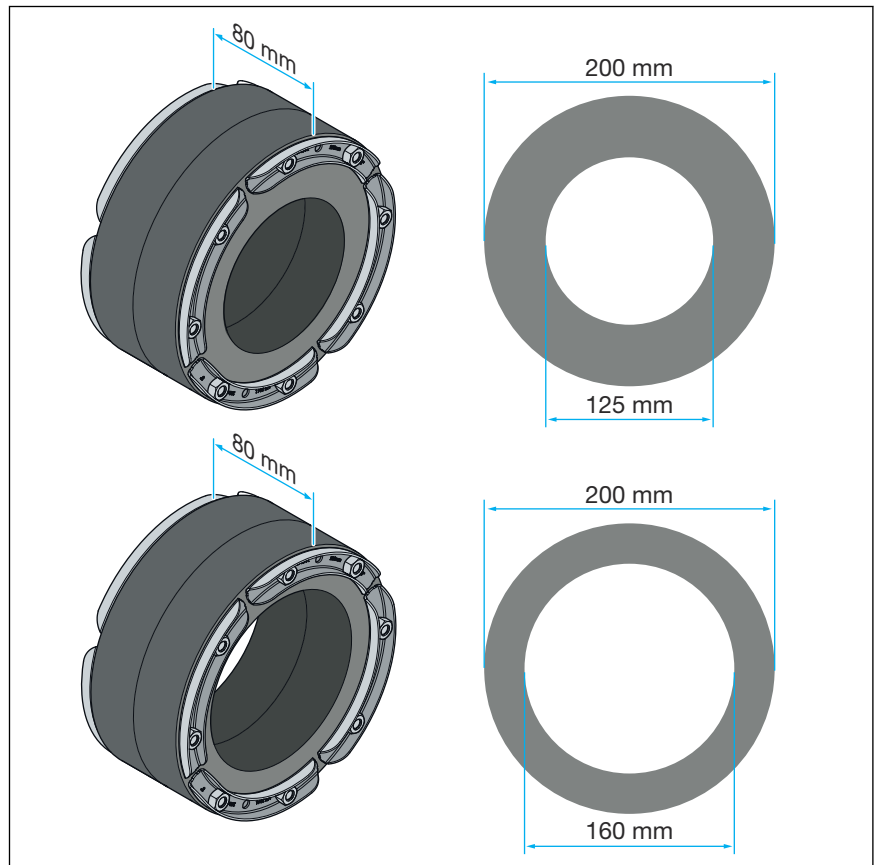
Ist-Maße Segmentschnitte (siehe Beschriftung)	Kabeldurchmesser d
Stopfen 7-9	7-9 mm
Stopfen 5-8	5-8 mm
Segmentring 8-13	8-13 mm

Ringraumdichtung



- 1 Hinteres Pressesegment
- 2 Innensechskantschraube
- 3 Vorderes Pressesegment
- 4 Gummidichteelement

Maßzeichnung



d125 mm: Artikel 835 996

d160 mm: Artikel 836 009

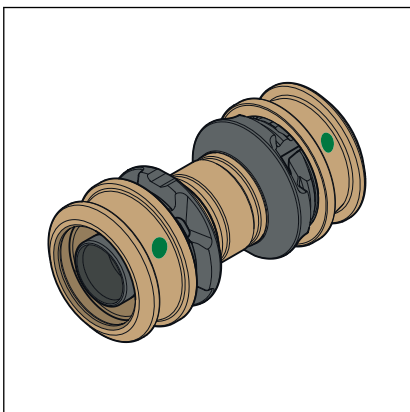
2.3.2 Technische Daten

Für die Installation des Systems folgende technische Daten und Betriebsbedingungen beachten:

Betriebstemperatur [T _{max}]	70 °C		
Betriebsdruck [P _{max}]	0,8 MPa (8 bar)		
Montagetemperatur	bis -5 °C		
Biegeradius Mantelrohr [mm]	d125	mind. 500	
	d160	mind. 600	
Linearer Koeffizient der Längenausdehnung [K ⁻¹]	1,3 x 10 ⁻⁴		
Wasservolumen	d32	3,2 s	0,522 V [l/m]
	d40	3,5 s	0,855 V [l/m]
Wärmeleitfähigkeit Polyethylenschaum	λ _{50 °C} = 0,038 W/(m*K)		
Elektrowellrohr [mm]	d25 und d32		
Sauerstoffdicht nach DIN 4726	≤ 0,32 mg / (m ² x d) bei 40 °C (Anwendungsklasse 4)		

2.3.3 Kompatibles Zubehör

Raxofix-Pressverbinder



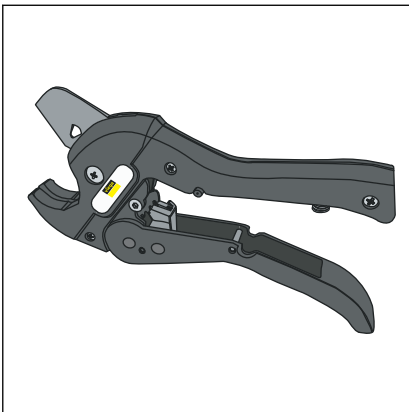
Die Medienrohre des Wärmepumpen-Anschlussrohrs sind kompatibel mit den Raxofix-Pressverbindern. Eine direkte Anbindung an bauseitig vorhandene Raxofix-Installationen ist somit möglich.

Der grüne Punkt weist darauf hin, dass der Pressverbinder mit der SC-Contur ausgestattet ist und dass das System für Trinkwasser geeignet ist.



Weitere Informationen zum Raxofix-Rohrleitungssystem, siehe auch *Raxofix-Gebrauchsanleitung*.

Rohrschere



Für Viega Kunststoffrohre d25–42 mm.

2.4 Verwendungsinformationen

2.4.1 Chemikalienbeständigkeit

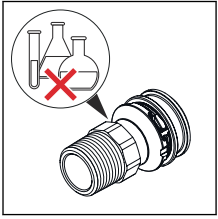
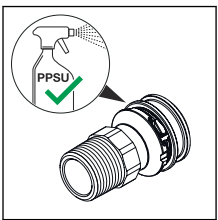
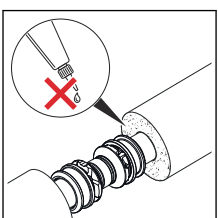
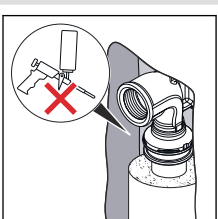
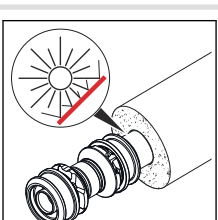
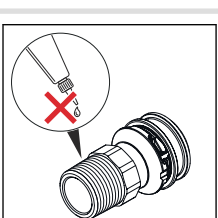


HINWEIS! **Wasserschäden bei Missachtung der Hinweise**

Missachtung der Hinweise zur Chemikalienbeständigkeit kann zu Materialschäden und Undichtigkeiten führen. In der Folge können Wasserschäden entstehen.

- An den Bauteilen nur zulässige Substanzen verwenden.
- Die Bauteile vor schädlichen äußeren Einflüssen schützen.
- Die nachstehende Tabelle beachten. Im Zweifel und bei Rückfragen wenden Sie sich vor einer Anwendung an das Viega Service Center.

Beispielhafte Anwendungsfälle, die zu Schäden führen können.

	<p>Materialschäden durch aggressive Chemikalien</p> <ul style="list-style-type: none"> ■ Verhindern Sie den Kontakt von Systemkomponenten mit aggressiven, insbesondere lösungsmittelhaltigen Chemikalien.
	<p>Materialschäden durch unzulässige Lecksuchmittel</p> <ul style="list-style-type: none"> ■ Verwenden Sie nur Lecksuchmittel, die vom Hersteller für die Verwendung auf dem Werkstoff PPSU freigegeben sind. ■ Befolgen Sie die Verarbeitungshinweise des Herstellers.
	<p>Materialschäden durch aggressive Klebstoffe zum Kleben von Dämmmaterial</p> <ul style="list-style-type: none"> ■ Um den direkten Kontakt von Systemkomponenten mit diesen Klebstoffen zu verhindern, die Oberflächen der Systemkomponenten vollständig mit einem Korrosionsschutzband umwickeln.
	<p>Materialschäden durch Verwendung von Bauschaum / PU-Schaum</p> <ul style="list-style-type: none"> ■ Den direkten Kontakt von Systemkomponenten mit Bauschäumen / PU-Schäumen verhindern. ■ Den Pressverbinder vor dem Kontakt mit Bauschäumen / PU-Schäumen schützen.
	<p>Materialschäden durch UV-Strahlung</p> <ul style="list-style-type: none"> ■ Die Systemkomponenten vor dauerhafter UV-Strahlung schützen.
	<p>Materialschäden durch lösungsmittelhaltige Gewindekleber</p> <ul style="list-style-type: none"> ■ Ausschließlich handelsüblichen Dichthanf in Verbindung mit Gewindedichtpaste oder für Trinkwasser zertifiziertes Abdichtungsband als Dichtmittel für Gewinde verwenden.

3 Handhabung

3.1 Transport

Beim Transport Folgendes beachten:

- Ringbundware auf Paletten transportieren.
- Rohre nicht über Ladekanten ziehen. Die Oberfläche könnte beschädigt werden.

3.2 Lagerung

Bei unsachgemäßer Lagerung können Sachschäden entstehen.

- Vor Feuchtigkeit und Verunreinigungen schützen.
- Vor zu niedrigen Temperaturen ($< 5\text{ °C}$) und höheren Temperaturen ($> 20\text{ °C}$) schützen sowie keiner direkten Sonneneinstrahlung aussetzen.
- Abisolierte Medienrohre vor UV-Strahlung schützen.

3.3 Montageinformationen

3.3.1 Montagehinweise

Systemkomponenten prüfen

Durch Transport und Lagerung können Systemkomponenten beschädigt worden sein.

- Alle Teile prüfen.
- Beschädigte Komponenten austauschen.
- Beschädigte Komponenten nicht reparieren.
- Verschmutzte Komponenten dürfen nicht installiert werden.

Vorbereitungen oberirdisch bzw. unterirdisch

Bei erwarteten Erdsenkungen müssen geeignete Maßnahmen getroffen werden, da die Ringraumichtung radiale Kräfte nicht aufnehmen kann. Die Dichtfunktion der Ringraumichtung ist nur ohne radiale Belastung gewährleistet.

3.3.2 Benötigtes Werkzeug

Für die Installation wird die Verwendung von Viega Originalwerkzeugen oder gleichwertigen Werkzeugen empfohlen.

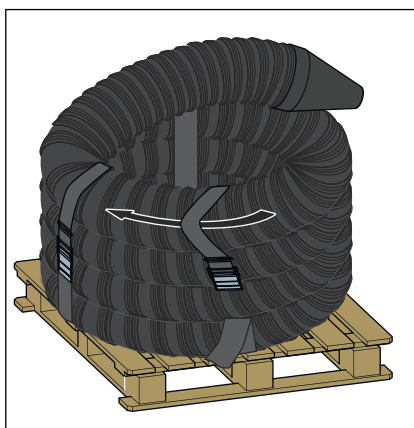
Für die Verarbeitung werden folgende Werkzeuge benötigt:

- geeignete Raxofix-Pressbacke
- Rohrschere (Modell 5341.2) für d25–42
- Bügelsäge
- Markierungsstift
- Drehmomentschlüssel
 - Anziehmoment 5 Nm
 - Gewinde M6
 - Innensechskant SW 6
 - Verlängerung (optional)

3.4 Montage

3.4.1 Ringraumdichtung montieren

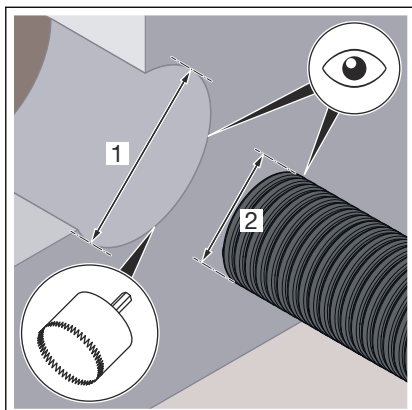
Ringbund auspacken



VORSICHT! Gefahr durch plötzliches Ausdehnen! Der Ringbund ist unter Spannung verpackt.

- Um Verletzungen zu vermeiden, den Ringbund schrittweise über die Spannbänder öffnen.
- ▶ Die Spannbänder schrittweise öffnen.

Kernbohrung erstellen



HINWEIS! Die Kernbohrung bzw. das Futterrohr muss maßhaltig, glatt und formstabil sein.

HINWEIS! Das Wärmepumpen-Anschlussrohr darf im Dichtbereich keine durchgängigen Längsriefen aufweisen.

- Eine Kernbohrung in betonierter und lunkerfreier Außenwand herstellen.

Die Verwendung eines Futterrohrs ist ebenfalls möglich.

- Das Bohrungsmaß [1] überprüfen.

- Die Durchmessertoleranz der Kernbohrung / des Futterrohrs (1) und des Wärmepumpen-Anschlussrohrs (2) sowie das Außen- bzw. Bohrungsmaß der Ringraumdichtung (Modell 5399) mit den Angaben auf dem Dichtungseinsatz abgleichen.

- \varnothing Kernbohrung/Futterrohr: 200 mm (+2/-1 mm)

- \varnothing Wärmepumpenrohr:

- d125 = 125 mm (+3 mm)

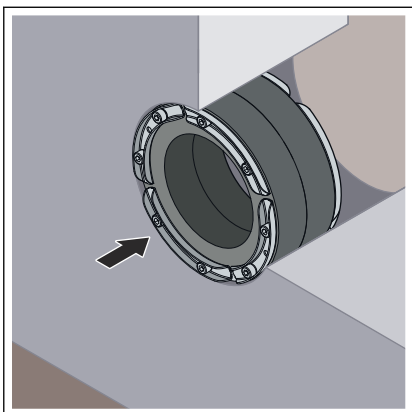
- d160 = 160 mm (+4/-1 mm)

- Eventuell vorhandene Ausbrüche oder Lunkerstellen egalisieren.

- Die Kernbohrung reinigen.

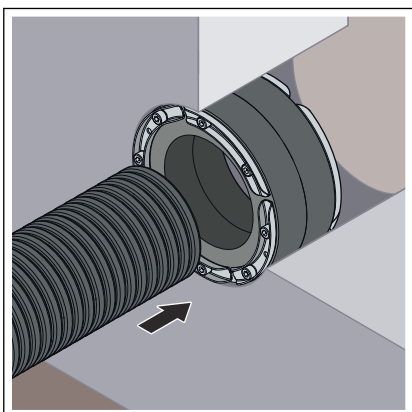
- Das Wärmepumpen-Anschlussrohr im Bereich der Wanddurchführung reinigen.

Ringraumdichtung von der Gebäudeaußenseite montieren



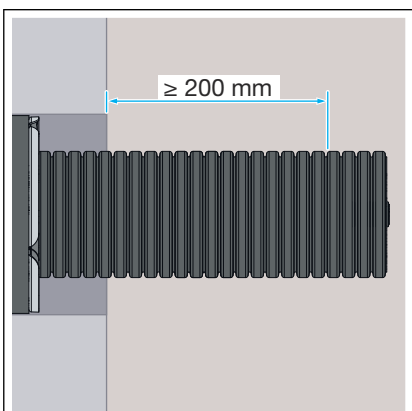
- Die Ringraumdichtung von der Gebäudeaußenseite wandbündig positionieren.

INFO! Um ein nachträgliches Anziehen der Schrauben zu ermöglichen, kann die Ringraumdichtung auch mit zur Gebäudeinnenseite zeigenden Schrauben montiert werden. In diesem Fall einen Drehmomentschlüssel mit Verlängerung verwenden.

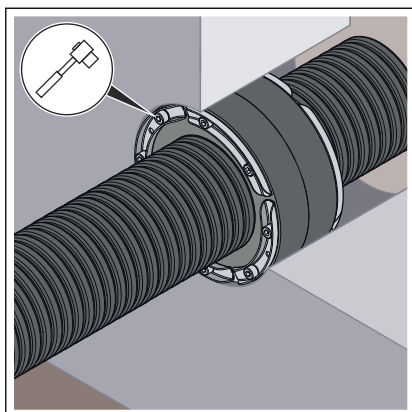


- Das Wärmepumpen-Anschlussrohr in die Kernbohrung einschieben.

INFO! Um ein Aufschieben zu erleichtern, kann Gleitmittel benutzt werden.



- Das Wärmepumpen-Anschlussrohr so weit durchschieben, bis das Rohrende im Gebäude mindestens 200 mm heraus steht.



- Darauf achten, dass das Wärmepumpen-Anschlussrohr parallel zur Dichtung verläuft.
- Die Schrauben von außen über kreuz und schrittweise mit jeweils maximal fünf Umdrehungen anziehen, bis das Drehmoment (5 Nm) erreicht ist.

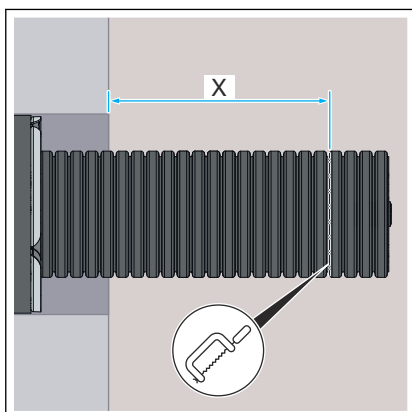


HINWEIS!

Um eine Längenausdehnung der Medienrohre abzufangen, die Medienrohre bei der Hausinnenseite fixieren.

3.4.2 Rohrenden vorbereiten

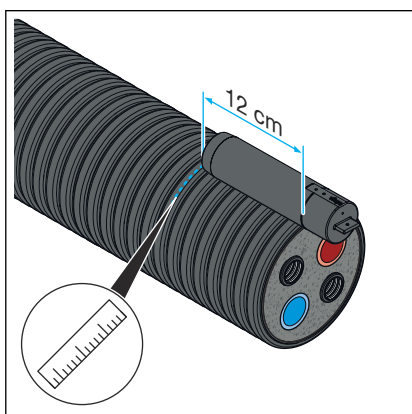
Anschlussseite im Gebäude



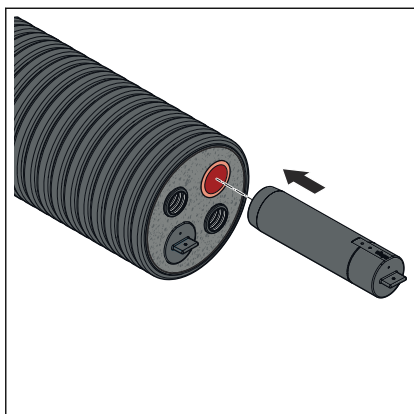
- Um den Anschluss an die Gebäudeinstallation herzustellen, das Wärmepumpen-Anschlussrohr auf die benötigte Länge ($X \geq 200$ mm) kürzen.

Dabei einen Wandabstand von 200 mm nicht unterschreiten, damit das Rohrende wie nachfolgend beschrieben abisoliert werden kann.

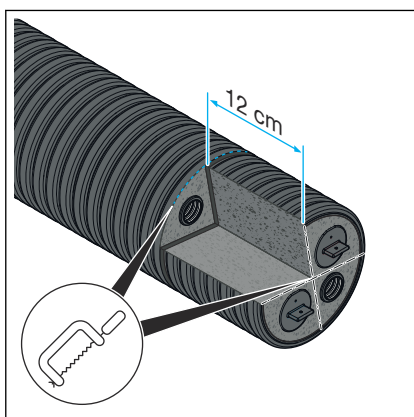
Wärmepumpen-Anschlussrohr abisolieren



- Eine Schutzkappe an die Stirnkante des Rohrs anlegen und die Markierung von 12 cm auf das Wellrohr übertragen.



- Beide Schutzkappen bis zum Anschlag auf die Medienrohre aufschlagen.

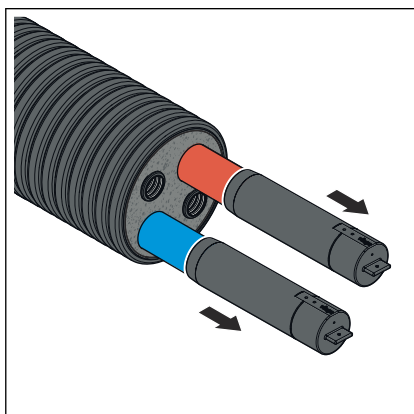


- Das Rohr an der Markierung zwischen zwei Rippen umlaufend bis zu den Rohren einschneiden.

HINWEIS! Um die Medienrohre nicht zu beschädigen, vorsichtig arbeiten.

INFO! Die ungeschützten Leerrohre können durchtrennt werden.

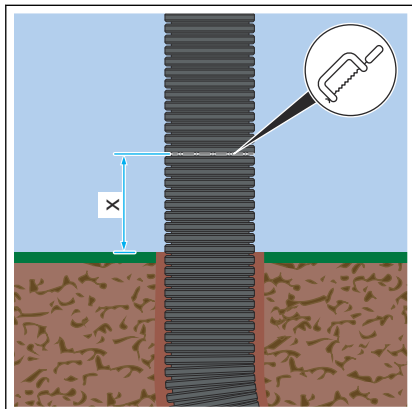
- Von oben zwischen den Rohren zwei Einschnitte (12 cm tief) hineinsägen.
- Die abgetrennten Stücke der Dämmung entfernen.



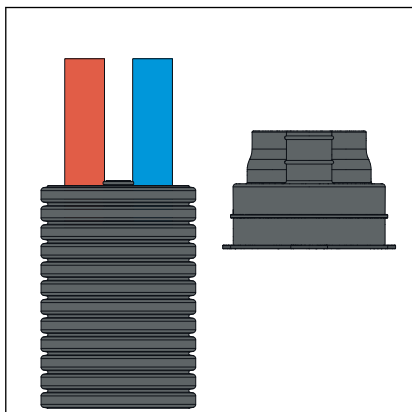
- Die beiden Montagekappen wieder von den Rohren abziehen.

Anschlussseite Wärmepumpe

Das Wärmepumpen-Anschlussrohr vorbereiten

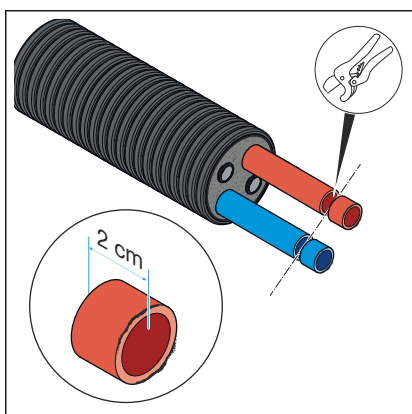


- Um den Anschluss an die Wärmepumpe herzustellen, das Wärmepumpen-Anschlussrohr auf die benötigte Länge ($X \geq 200 \text{ mm}$) kürzen.

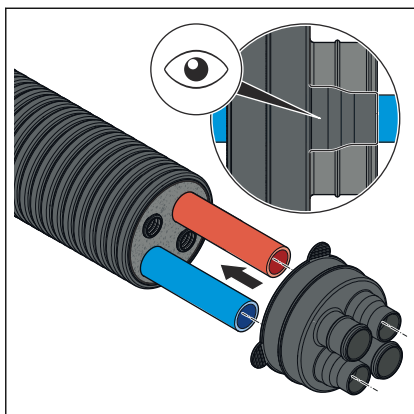


- Das Wärmepumpen-Anschlussrohr abisolieren, siehe [Handlungsanweisung auf Seite 16](#)
- Das Rohrende ist für die Montage der Gummi-Endmanschette vorbereitet.

Gummi-Endmanschette montieren



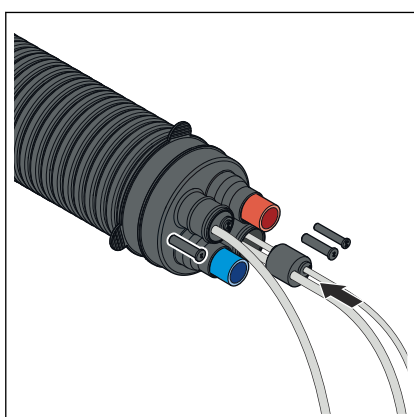
- Um die Dichtheit der Pressverbinder gewährleisten zu können, werden gratfreie und möglichst rechtwinklige Rohrenden benötigt. Daher die abisolierten Medienrohre mit einer geeigneten Rohrschere (z. B. Modell 5341.2) ca. 2 cm kürzen, siehe auch [Kapitel 3.4.3 „Verbindung verpressen“ auf Seite 19](#).



- Vor der Montage der Gummi-Endmanschette die Medienrohre und die Dichtlippe reinigen.
- Die Gummi-Endmanschette bis zum Anschlag auf das vorbereitete Wärmepumpen-Anschlussrohr aufschieben.

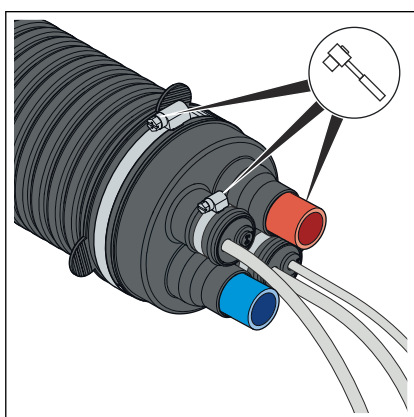
Dabei die Medienrohre durch die **konisch zulaufenden** Manchettenlöcher führen.

INFO! Um ein Aufschieben zu erleichtern, kann Gleitmittel benutzt werden.



- Die erforderlichen Kabel durch die Leerrohre ziehen.
 - Die passenden Stopfen und Segmentringe aus dem jeweiligen Dichteinsatz entfernen.
- Nicht benötigte Kabeldurchführungen können verschlossen bleiben.
- Den Dichteinsatz über die Kabel ziehen und in den Stutzen schieben.

INFO! Um ein Aufschieben zu erleichtern, kann Gleitmittel benutzt werden.



- Die große Schlauchschelle um die Gummi-Endmanschette legen und mit 3 Nm anziehen.
 - Die Lage der Kabel überprüfen.
 - Die kleinen Schlauchschellen um die Kabelstutzen legen und mit 3 Nm anziehen.
- Die Gummi-Endmanschette ist montiert und die Kabel sind abgedichtet.



HINWEIS!

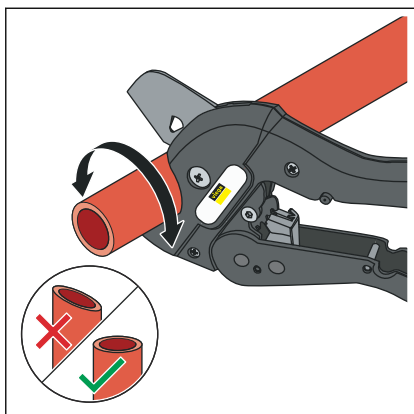
Um eine Längenausdehnung der Medienrohre abzufangen, die Medienrohre bei der Hausinnenseite fixieren.

3.4.3 Verbindung verpressen



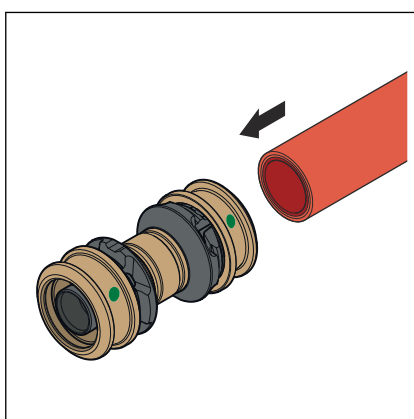
HINWEIS!

Um Schäden durch unsachgemäße Montage oder nicht zugelassenen Chemikalien zu vermeiden, die *Raxofix-Gebrauchsanleitung* beachten.

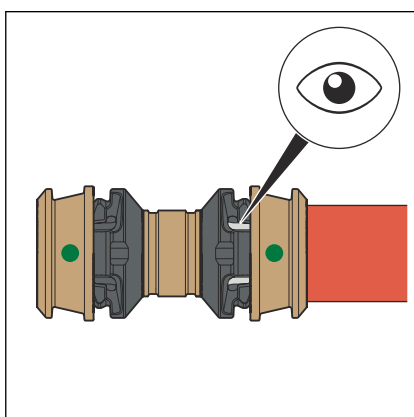


- Das PB-Rohr mit einer geeigneten Rohrschere (z. B. Modell 5341.2) möglichst rechtwinklig ablängen.

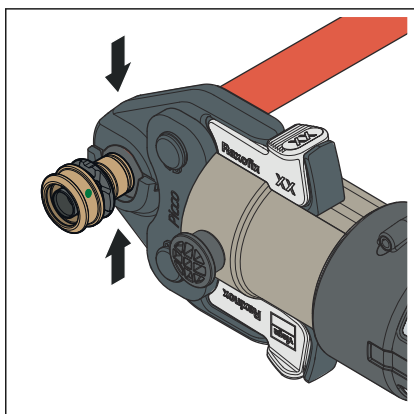
Sicherstellen, dass die Schnittfläche sauber und gerade ist.



- Das PB-Rohr in den Raxofix-Pressverbinder schieben, bis das Rohrende im Sichtfenster sichtbar ist.



- Die Einstecktiefe im Sichtfenster prüfen.



- Die Pressbacke öffnen und rechtwinklig auf den Pressverbinder setzen. Den Pressvorgang durchführen.

□ Die Verbindung ist verpresst.

3.4.4 Dichtheitsprüfung



HINWEIS! **Materialschäden durch unzulässige Leck-** **suchmittel**

- Verwenden Sie nur Lecksuchmittel, die vom Hersteller für die Verwendung auf dem Werkstoff PPSU freigegeben sind.
- Befolgen Sie die Verarbeitungshinweise des Herstellers.

3.5 Entsorgung

Produkt und Verpackung in die jeweiligen Materialgruppen (z. B. Papier, Metalle, Kunststoffe oder Nichteisenmetalle) trennen und gemäß der national gültigen Gesetzgebung entsorgen.



Viega GmbH & Co. KG
service-technik@viega.de
viega.de

DE • 2026-01 • VPN260013

