

Gebrauchsanleitung

Trockengeruchverschluss



für Tempoplex, Tempoplex Plus, Tempoplex 60 mm, Baureihe ab
2010

Modell
6971

Baujahr (ab)
01/2026

viega

Inhaltsverzeichnis

1	Über diese Gebrauchsanleitung	3
	1.1 Zielgruppen	3
	1.2 Kennzeichnung von Hinweisen	4
2	Produktinformation	5
	2.1 Bestimmungsgemäße Verwendung	5
	2.1.1 Einsatzbereiche	5
	2.2 Produktbeschreibung	5
	2.2.1 Übersicht	5
3	Handhabung	6
	3.1 Montageinformationen	6
	3.1.1 Montagebedingungen	6
	3.1.2 Einbaumaße	6
	3.2 Montage	7
	3.2.1 Trockengeruchverschluss montieren	7
	3.3 Trockengeruchverschluss reinigen	8
	3.4 Entsorgung	10

1 Über diese Gebrauchsanleitung

Für dieses Dokument bestehen Schutzrechte, weitere Informationen erhalten Sie unter viega.de/rechtshinweise.

1.1 Zielgruppen

Die Informationen in dieser Anleitung richten sich an folgende Personengruppen:

- Heizungs- und Sanitärfachkräfte bzw. unterwiesenes Fachpersonal
- Betreiber
- Endverbraucher

Für Personen, die nicht über die o. a. Ausbildung bzw. Qualifikation verfügen, sind Montage, Installation und gegebenenfalls Wartung dieses Produkts unzulässig. Diese Einschränkung gilt nicht für mögliche Hinweise zur Bedienung.

Der Einbau von Viega Produkten muss unter Einhaltung der allgemein anerkannten Regeln der Technik und der Viega Gebrauchsanleitungen erfolgen.

1.2 Kennzeichnung von Hinweisen

Warn- und Hinweistexte sind vom übrigen Text abgesetzt und durch entsprechende Piktogramme besonders gekennzeichnet.

**GEFAHR!**

Warnt vor möglichen lebensgefährlichen Verletzungen.

**WARNUNG!**

Warnt vor möglichen schweren Verletzungen.

**VORSICHT!**

Warnt vor möglichen Verletzungen.

**HINWEIS!**

Warnt vor möglichen Sachschäden.



Zusätzliche Hinweise und Tipps.

2 Produktinformation

2.1 Bestimmungsgemäße Verwendung

2.1.1 Einsatzbereiche



HINWEIS! **Beschädigungsgefahr durch ungeeignete Flüssigkeiten**

Um den Ablauf und weitere Bauteile nicht zu beschädigen, leiten Sie nur folgende Flüssigkeiten ein:

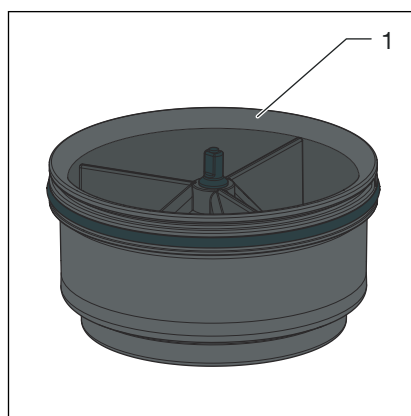
- Haushaltsübliche Abwässer mit Temperaturen bis 95 °C
- Der ph-Wert muss größer als 4 und kleiner als 10 sein.

Der Trockengeruchverschluss ist geeignet für die Abläufe Tempoplex, Tempoplex Plus und Tempoplex 60 mm ab der Baureihe 2010.

Genauere Informationen zu allen Duschwannenmodellen und den geeigneten Viega Abläufen finden Sie im Katalog oder im Internet.

2.2 Produktbeschreibung

2.2.1 Übersicht



1 Trockengeruchverschluss

3 Handhabung

3.1 Montageinformationen

3.1.1 Montagebedingungen

Für die Montage des Modells gelten folgende Voraussetzungen:

- Ein Tempoplex-Ablauf ist verbaut.

3.1.2 Einbaumaße

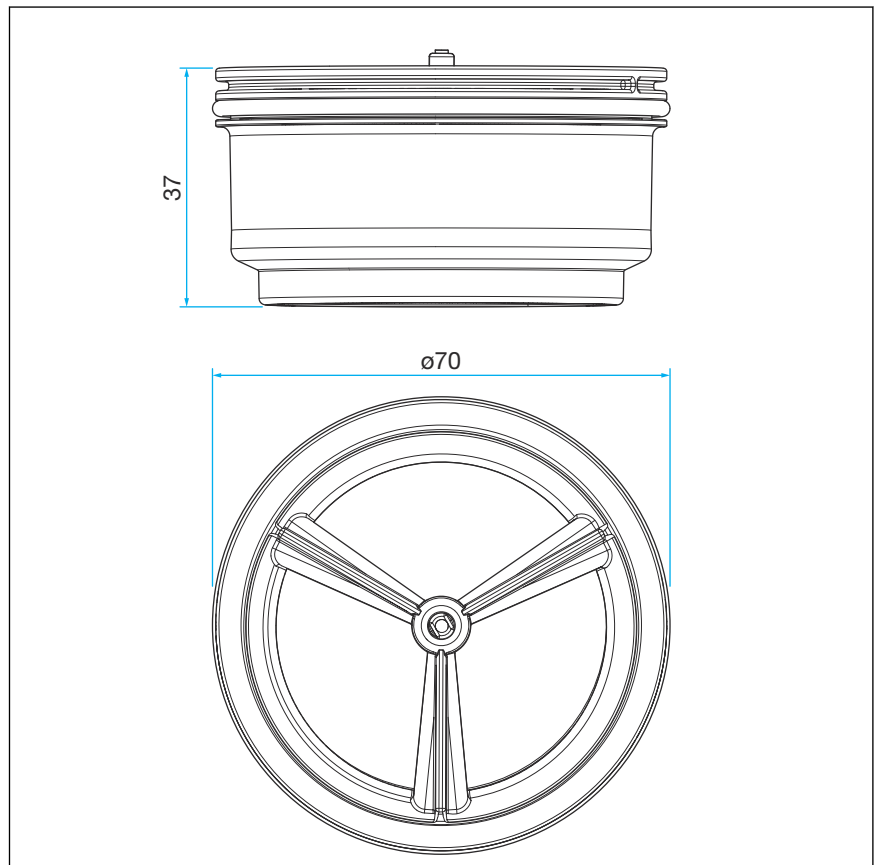


Abb. 1: Maßzeichnung

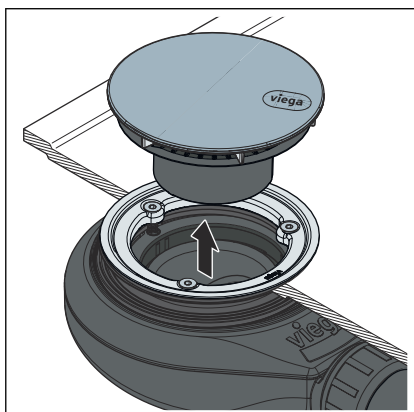
3.2 Montage

3.2.1 Trockengeruchverschluss montieren

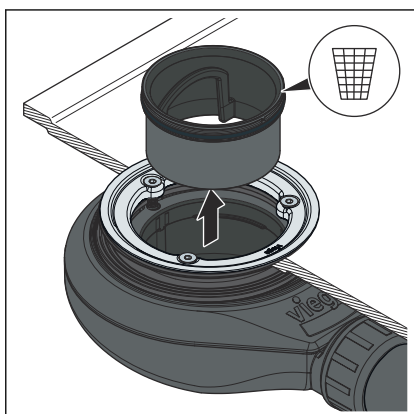


HINWEIS!

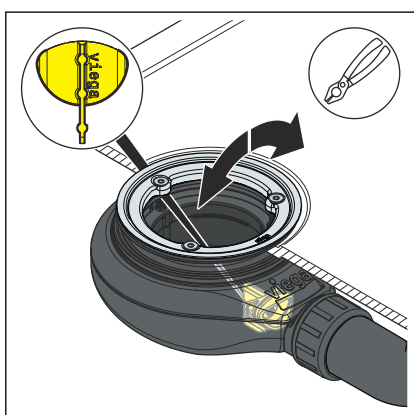
Für die einwandfreie Funktion das Tauchrohr und den Reinigungsstopfen entfernen. Durch den Einbau der Trockengeruch Sperre kann sich die Ablaufleistung verringern.



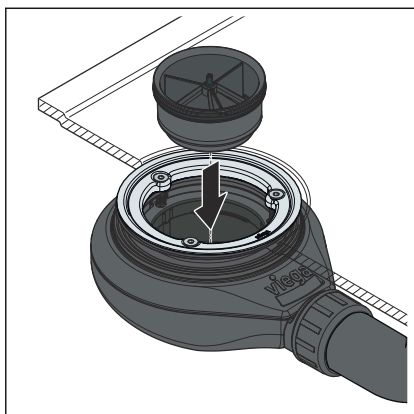
- Die Abdeckhaube zusammen mit dem 2K-Siebeinsatz abnehmen.



- Das Tauchrohr nach oben herausnehmen und entsorgen.

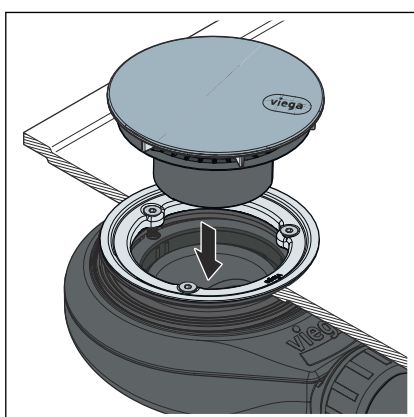


- Den Stopfen mit einer Zange an der Lasche greifen, abziehen und entsorgen.



- Den Trockengeruchverschluss in den Ablaufkörper einsetzen.

HINWEIS! Die Membran öffnet ab einer gewissen Anstauhöhe.



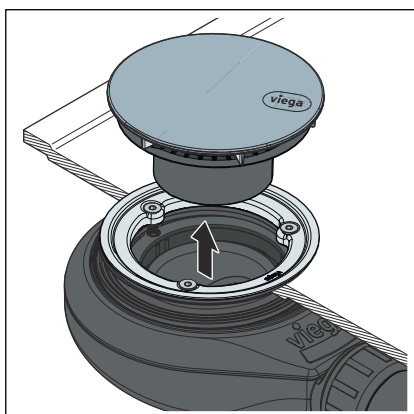
- Die Abdeckhaube mit dem 2K-Siebeinsatz in den Ablaufkörper einsetzen und nach Bedarf ausrichten.

3.3 Trockengeruchverschluss reinigen

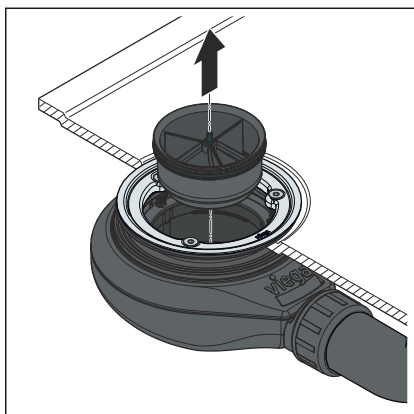


HINWEIS!

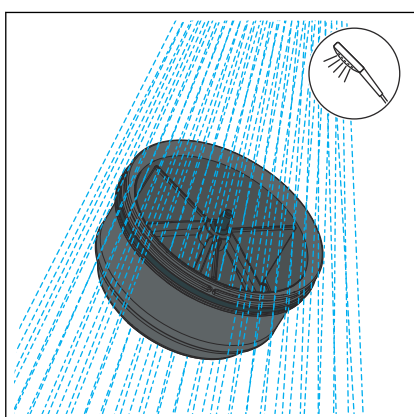
Achten Sie bei der Reinigung darauf, den Trockengeruchverschluss nicht zu beschädigen.



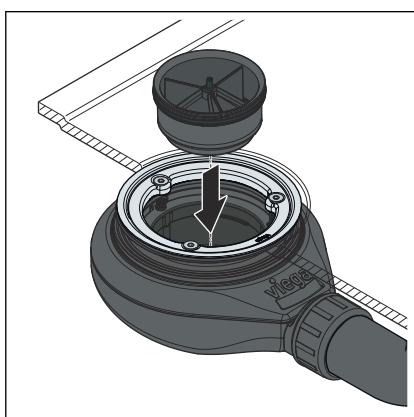
- Die Abdeckhaube zusammen mit dem 2K-Siebeinsatz abnehmen.



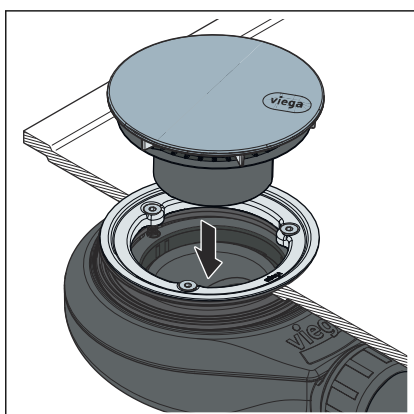
► Den Trockengeruchverschluss entnehmen.



► Den Trockengeruchverschluss unter fließendem Wasser reinigen.
HINWEIS! Die Membran auf Beschädigung prüfen und ggf. austauschen.



► Den Trockengeruchverschluss wieder einsetzen.



► Die Abdeckhaube mit dem 2K-Siebeinsatz in den Ablaufkörper einsetzen und nach Bedarf ausrichten.

3.4 Entsorgung

Produkt und Verpackung in die jeweiligen Materialgruppen (z. B. Papier, Metalle, Kunststoffe oder Nichteisenmetalle) trennen und gemäß der national gültigen Gesetzgebung entsorgen.



Viega GmbH & Co. KG
service-technik@viega.de
viega.de

DE • 2025-12 • VPN250097

