

**Gebrauchsanleitung**  
**Abdeckplatte Visign for Public**



für UP-Spülkasten 2H, UP-Spülkasten 2L, UP-Spülkasten 2C,  
UP-Spülkasten Standard 2S, Baureihe ab 04/2009

**Modell**  
8326.9

**Baujahr (ab)**  
01/2011



<b>1</b>	<b>Über diese Gebrauchsanleitung</b>	<b>3</b>
	1.1 Zielgruppen	3
	1.2 Kennzeichnung von Hinweisen	3
<b>2</b>	<b>Produktinformation</b>	<b>4</b>
	2.1 Bestimmungsgemäße Verwendung	4
	2.1.1 Einsatzbereiche	4
	2.2 Produktbeschreibung	4
	2.2.1 Abmessungen	4
<b>3</b>	<b>Handhabung</b>	<b>5</b>
	3.1 Montage	5
	3.2 Entsorgung	6

# 1 Über diese Gebrauchsanleitung

Für dieses Dokument bestehen Schutzrechte, weitere Informationen erhalten Sie unter [viega.at/rechtshinweise](http://viega.at/rechtshinweise).

## 1.1 Zielgruppen

Die Informationen in dieser Anleitung richten sich an folgende Personengruppen:

- Heizungs- und Sanitärfachkräfte bzw. unterwiesenes Fachpersonal

Für Personen, die nicht über die o.a. Ausbildung bzw. Qualifikation verfügen, sind Montage, Installation und gegebenenfalls Wartung dieses Produkts unzulässig. Diese Einschränkung gilt nicht für mögliche Hinweise zur Bedienung.

Der Einbau von Viega Produkten muss unter Einhaltung der allgemein anerkannten Regeln der Technik und der Viega Gebrauchsanleitungen erfolgen.

## 1.2 Kennzeichnung von Hinweisen

Warn- und Hinweistexte sind vom übrigen Text abgesetzt und durch entsprechende Piktogramme besonders gekennzeichnet.



### **GEFAHR!**

Dieses Symbol warnt vor möglichen lebensgefährlichen Verletzungen.



### **WARNUNG!**

Dieses Symbol warnt vor möglichen schweren Verletzungen.



### **VORSICHT!**

Dieses Symbol warnt vor möglichen Verletzungen.



### **HINWEIS!**

Dieses Symbol warnt vor möglichen Sachschäden.



Hinweise geben Ihnen zusätzliche hilfreiche Tipps.

## 2 Produktinformation

### 2.1 Bestimmungsgemäße Verwendung

#### 2.1.1 Einsatzbereiche

Die Abdeckplatte ist zur Montage an folgenden Viega Spülkasten geeignet:

- UP-Spülkasten 2H
- UP-Spülkasten 2L
- UP-Spülkasten 2C
- UP-Spülkasten Standard 2S (Baureihe ab 04/2009)

### 2.2 Produktbeschreibung

#### 2.2.1 Abmessungen

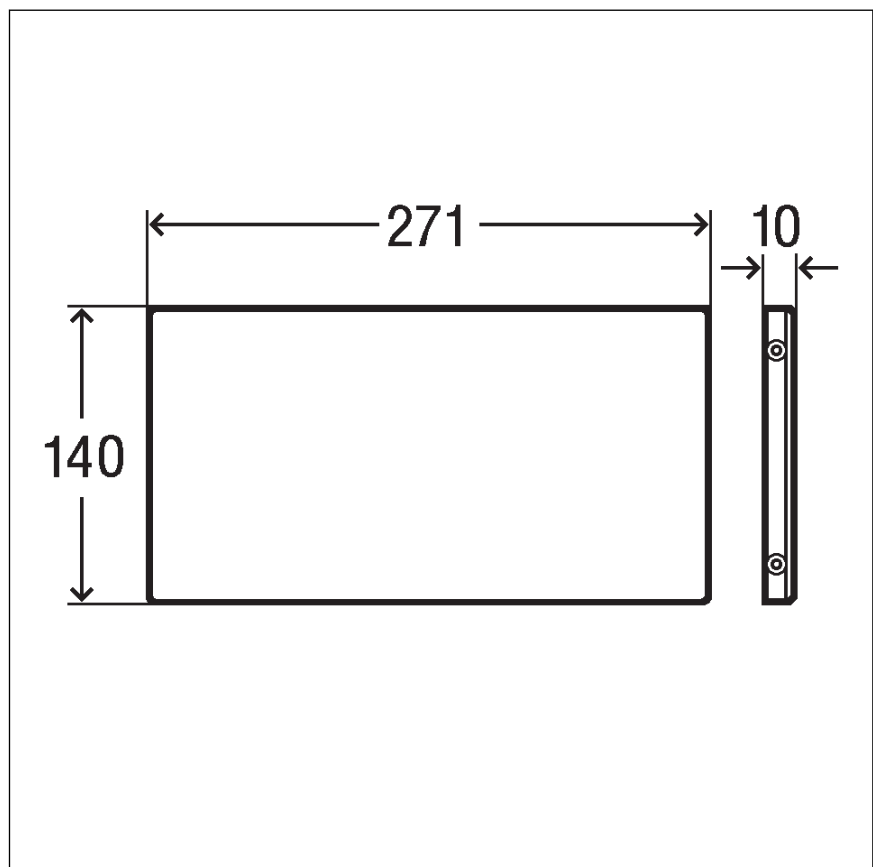


Abb. 1: Maßzeichnung

## 3 Handhabung

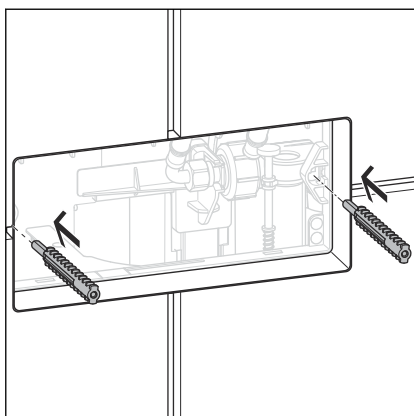
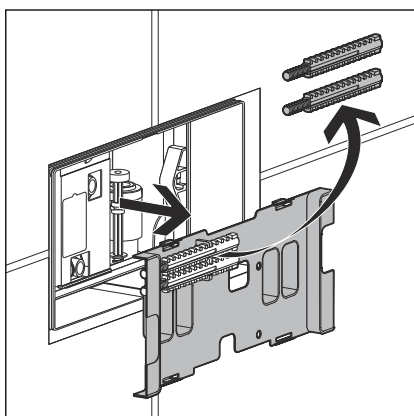
### 3.1 Montage



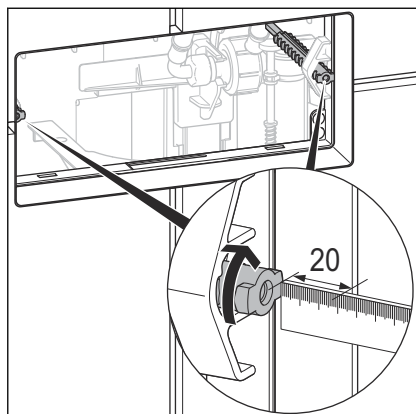
Die nachfolgenden Abbildungen zeigen beispielhaft den Spülkasten 2H. Die Montageschritte sind für alle Spülkästen identisch.

Voraussetzungen:

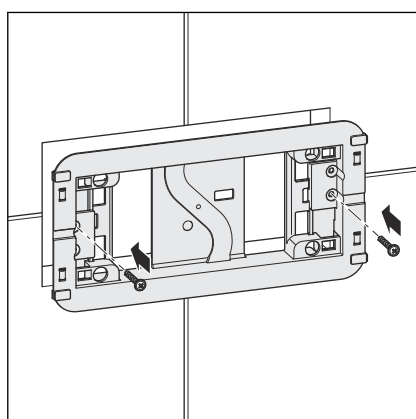
- Fernauslösung Public 1 (Modell 8326.21) ist montiert.
- Spülkastenabdeckung abnehmen.
- Gewindebolzen von der Spülkastenabdeckung entnehmen und aufbewahren.
- Spülkastenabdeckung entsorgen.



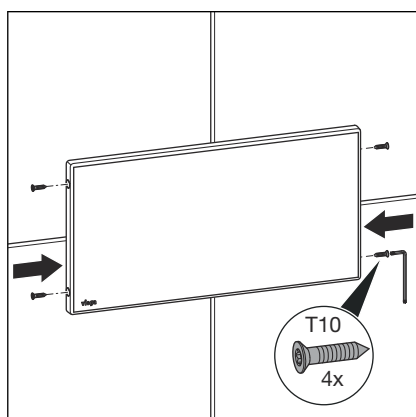
- Gewindebolzen links und rechts in die Halterungen einfügen. Dabei müssen die Gewindeanker nach oben und unten zeigen.



- Gewindebolzen so tief einstecken, dass die Oberkante des Gewindebolzens ca. 20 mm hinter der Fliesenoberkante liegt.
- Gewindebolzen durch 90°-Drehung fixieren.



- Grundplatte anschrauben.



- Abdeckplatte aufsetzen und mit beiliegenden Schrauben befestigen.  
Schraubenaufnahme = Torx T10

### 3.2 Entsorgung

Produkt und Verpackung in die jeweiligen Materialgruppen (z. B. Papier, Metalle, Kunststoffe oder Nichteisenmetalle) trennen und gemäß der national gültigen Gesetzgebung entsorgen.



**Viega GmbH**

service-technik@viega.at

viega.at

AT • 2022-08 • VPN140580

