

**Návod k použití**

## **Krycí deska Visign for Public**



pro podomítkovou splachovací nádržku 2H, podomítkovou splachovací nádržku 2L, podomítkovou splachovací nádržku 2C, podomítkovou splachovací nádržku Standard 2S, konstrukční řada od 04/2009

**Model**  
8326.9

**Rok výroby (od)**  
01/2011

**viega**

# Obsah

<b>1</b>	<b>O tomto návodu k použití</b>	<b>3</b>
	1.1 Cílové skupiny	3
	1.2 Označení upozornění	3
<b>2</b>	<b>Informace o výrobku</b>	<b>4</b>
	2.1 Použití v souladu se stanovením výrobce	4
	2.1.1 Oblasti použití	4
	2.2 Popis výrobku	4
	2.2.1 Rozměry	4
<b>3</b>	<b>Manipulace</b>	<b>5</b>
	3.1 Montáž	5
	3.2 Likvidace	6

# 1 O tomto návodu k použití

Pro tento dokument platí ochranná práva, další informace naleznete na [viega.com/legal](http://viega.com/legal).

## 1.1 Cílové skupiny

Informace v tomto návodu jsou určeny následujícím skupinám osob:

- odborníkům na sanitu a topné systémy, resp. vyškolenému odbornému personálu

Nepřípustná je montáž, instalace a případná údržba tohoto výrobku osobami, které nemají výše uvedené vzdělání resp. kvalifikaci. Toto omezení neplatí pro možné pokyny k obsluze.

Montáž výrobků Viega se musí provádět při dodržování všeobecně uznávaných technických pravidel a návodů k použití Viega.

## 1.2 Označení upozornění

Výstražné a informační texty jsou odsazeny od ostatního textu a jsou speciálně označeny příslušnými piktogramy.



### **NEBEZPEČÍ!**

Tento symbol varuje před možnými, život ohrožujícími zraněními.



### **VAROVÁNÍ!**

Tento symbol varuje před možnými vážnými zraněními.



### **UPOZORNĚNÍ!**

Tento symbol varuje před možnými zraněními.



### **OZNÁMENÍ!**

Tento symbol varuje před možnými věcnými škodami.



Dodatečné informace a tipy.

## 2 Informace o výrobku

### 2.1 Použití v souladu se stanovením výrobce

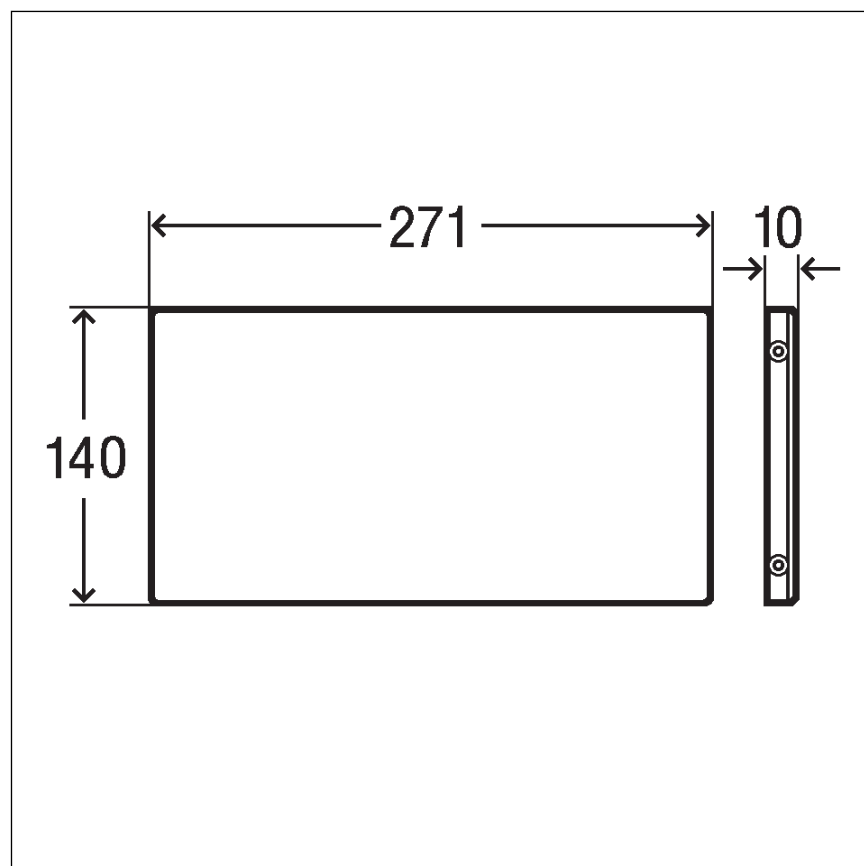
#### 2.1.1 Oblasti použití

Krycí deska je určena pro montáž k následujícím splachovacím nádržkám Viega:

- podomítková splachovací nádržka 2H
- podomítková splachovací nádržka 2L
- podomítková splachovací nádržka 2C
- podomítková splachovací nádržka Standard 2S (konstrukční řada od 04/2009)

### 2.2 Popis výrobku

#### 2.2.1 Rozměry



Obr. 1: Rozměrový výkres

## 3 Manipulace

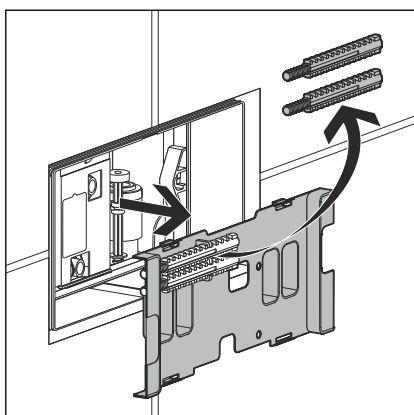
### 3.1 Montáž



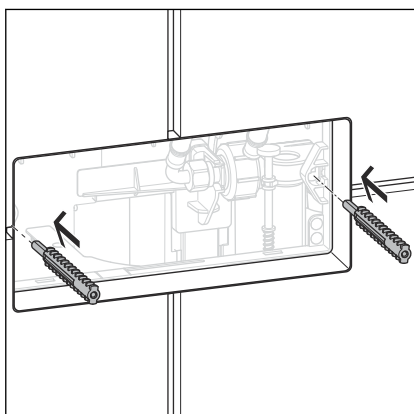
Následující obrázky znázorňují na příkladu splachovací nádržky 2H. Montážní kroky jsou pro všechny splachovací nádržky identické.

Předpoklady:

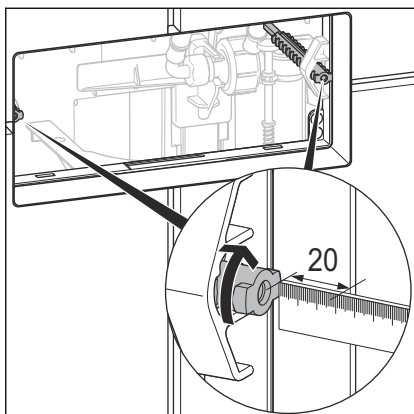
- Namontované je oddálené spuštění splachování Public 1 (model 8326.21).



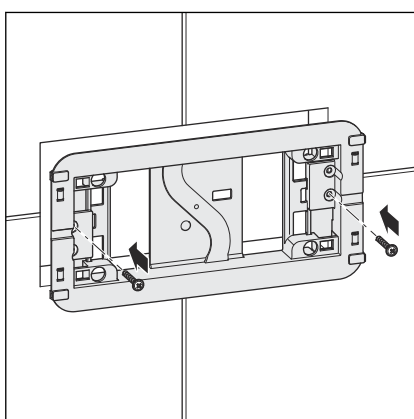
- Sejměte kryt splachovací nádržky.
- Vyměňte z krytu splachovací nádržky závitový svorník a uložte ho.
- Zlikvidujte kryt splachovací nádržky.



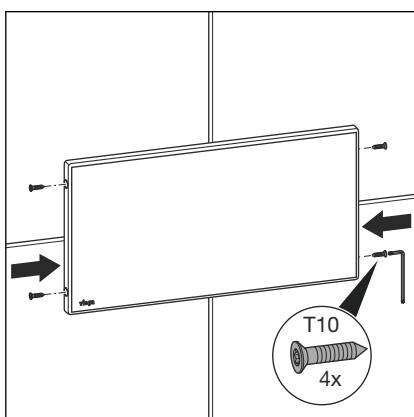
- Zaveďte závitový svorník vlevo a vpravo do držáků. Závitové kotvy musí přitom ukazovat nahoru a dolů.



- Zastrčte závitový svorník tak hluboko, aby jeho horní hrana byla cca 20 mm za horní hranou dlaždic.
- Zafixujte závitový svorník otočením o 90°.



- Přešroubujte základní desku.



- Nasadte krycí desku a pomocí přiložených šroubů ji připevněte.  
Uchycení šroubů = Torx T10

## 3.2 Likvidace

Výrobek a obaly roztřídte podle příslušných skupin materiálů (např. papír, kovy, plasty nebo neželezné kovy) a zlikvidujte podle platných národních zákonů.



**Viega s.r.o.**  
info@viega.cz  
viega.cz

CZ • 2022-08 • VPN140580

