

Návod k použití

Rotaplex-odtok/přepad funkční jednotka



Model
6142.33

Rok výroby (od)
06/2015

viega

Obsah

1	O tomto návodu k použití	3
1.1	Cílové skupiny	3
1.2	Označení upozornění	3
2	Informace o výrobku	4
2.1	Použití v souladu se stanovením výrobce	4
2.1.1	Oblasti použití	4
2.2	Popis výrobku	4
2.2.1	Přehled	4
2.2.2	Technické údaje	5
2.3	Příslušenství	6
3	Manipulace	8
3.1	Informace k montáži	8
3.1.1	Montážní podmínky	8
3.1.2	Montážní rozměry	8
3.1.3	Potřebné nářadí a materiál	8
3.2	Montáž	9
3.2.1	Montáž přepadu	9
3.2.2	Montáž odtoku	9
3.2.3	Spojení odtoku a přepadu	10
3.2.4	Připojení odpadního systému	11
3.2.5	Montáž vybavovací sady	12
3.2.6	Zkouška těsnosti	13
3.3	Ovládání	13
3.4	Péče	14
3.5	Likvidace	14

1 O tomto návodu k použití

Pro tento dokument platí ochranná práva, další informace naleznete na viega.com/legal.

1.1 Cílové skupiny

Informace v tomto návodu jsou určeny následujícím skupinám osob:

- odborníkům na sanitu a topné systémy, resp. vyškolenému odbornému personálu
- provozovatelům
- koncovým spotřebitelům

Nepřípustná je montáž, instalace a případná údržba tohoto výrobku osobami, které nemají výše uvedené vzdělání resp. kvalifikaci. Toto omezení neplatí pro možné pokyny k obsluze.

Montáž výrobků Viega se musí provádět při dodržování všeobecně uznávaných technických pravidel a návodů k použití Viega.

1.2 Označení upozornění

Výstražné a informační texty jsou odsazeny od ostatního textu a jsou speciálně označeny příslušnými piktogramy.



NEBEZPEČÍ!

Tento symbol varuje před možnými, život ohrožujícími zraněními.



VAROVÁNÍ!

Tento symbol varuje před možnými vážnými zraněními.



UPOZORNĚNÍ!

Tento symbol varuje před možnými zraněními.



OZNÁMENÍ!

Tento symbol varuje před možnými věcnými škodami.



Dodatečné informace a tipy.

2 Informace o výrobku

2.1 Použití v souladu se stanovením výrobce

2.1.1 Oblasti použití



OZNÁMENÍ!

Nebezpečí poškození nevhodnými kapalinami.

Aby se nepoškodil odtok, odvádějte jen následující kapaliny:

- kapaliny s hodnotou pH vyšší než 4
- běžné odpadní vody z domácností s teplotou do 95 °C

Odtok / přepad Rotaplex je kombinovaný odtok a přepad se zápchovým uzávěrem pro koupelnové vany s odtokovým otvorem rozměru 90 mm.

Odtok / přepad je určen pro nestandardně dlouhé koupelnové vany.

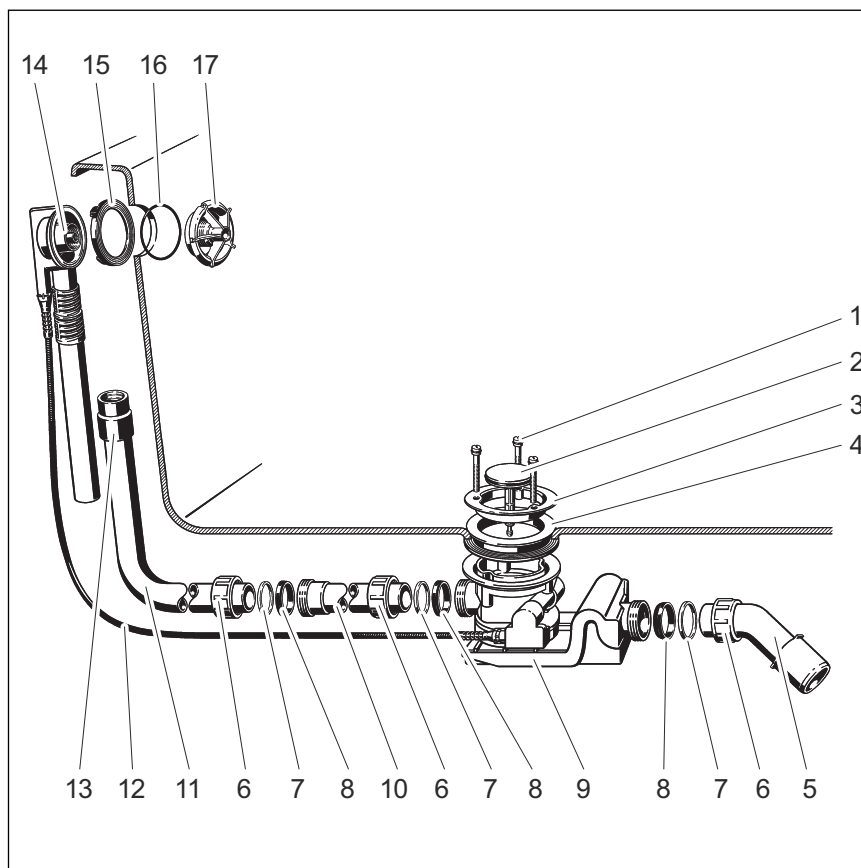
Přesné informace ke všem modelům koupelnových van a vhodným odtokům / přepadům Viega naleznete v katalogu nebo na internetu.

Vybavovací sadu s otočnou rozetou, kuželkou ventilu a krytkou je nutné pořídit zvlášť.

2.2 Popis výrobku

2.2.1 Přehled

Předmětem dodávky odtoku / přepadu Rotaplex jsou následující komponenty:


Obr. 1: přehled komponent

- 1 - upevňovací šrouby
- 2 - kuželka ventilu
- 3 - horní část ventilu
- 4 - dvojité těsnění
- 5 - odtokový oblouk
- 6 - přesuvná matice
- 7 - kluzný kroužek
- 8 - těsnění
- 9 - zápachový uzávěr
- 10 - prodloužení trubky
- 11 - přepadová trubka
- 12 - bovdenové lanko
- 13 - nátrubek
- 14 - přepadové těleso
- 15 - profilové těsnění
- 16 - O-kroužek
- 17 - upevňovací příruba

2.2.2 Technické údaje

Odtokový výkon (při výšce vodní hladiny vody 300 mm)	1,25 l/s
Přepadový výkon (při výšce vodní hladiny 60 mm)	0,63 l/s

Průměr odtokového otvoru koupelnové vany	90 mm
DN (jmenovitý průměr) odtokové hrdlo	40 / 50 mm
Délka bovdenového lanka	1070 mm
Délka	150–680 mm
Výška	
Rozměry a montážní hloubka	☞ Kapitola 3.1.2 „Montážní rozměry“ na straně 8
Výška vodní uzávěry	50 mm

2.3 Příslušenství



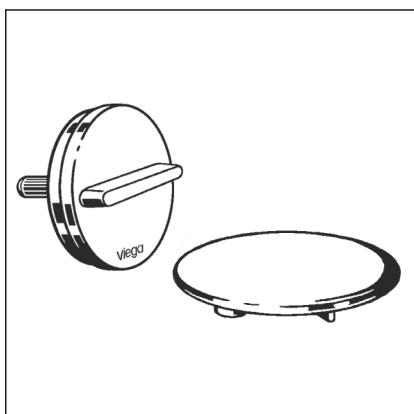
Zde uvedené příslušenství není předmětem dodávky. V případě potřeby se musí pořídit zvlášť.

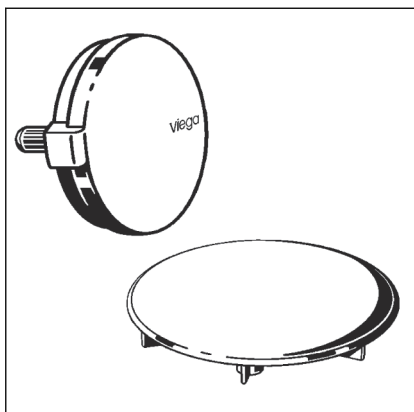
Potřebné příslušenství

Vybavovací sady

Protože je výrobek funkční jednotkou (bez otočné rozety a kuželky ventilu), potřebujete pro kompletní montáž ještě vybavovací sadu. Vybavovací sady obsahují otočnou rozetu pro přepad a kuželku ventilu pro odtok funkční jednotky. V katalogu naleznete výběr různých modelů v různých designech.

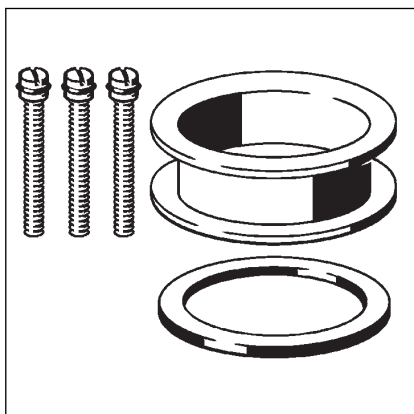
Vybavovací sada Rotaplex Visign R3: model 6156.0





Vybavovací sada Rotaplex Visign R5: model 6142.01

Doplňkové příslušenství



Prodlužovací sada Rotaplex

U koupelňových van s velmi silným dnem lze prodloužit zápachový uzávěr pod vanou. Pro tyto případy je k dispozici prodlužovací sada, model 6141.7.

3 Manipulace

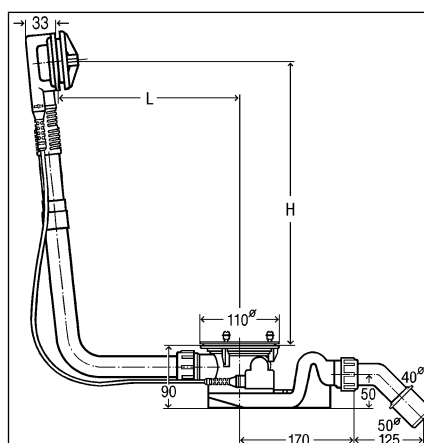
3.1 Informace k montáži

3.1.1 Montážní podmínky

Pro montáž odtoku / přepadu platí následující podmínky:

- Koupelňová vana je instalovaná.
- Odpadní trubka je uložena až ke koupelňové vaně.
- Spodní strana koupelňové vany je přístupná.

3.1.2 Montážní rozměry



Obr. 2: rozměrový výkres

Pro L (délku) a H (výšku) platí následující hodnoty:

L = 150–680

H = 180–480

3.1.3 Potřebné nářadí a materiál

Nářadí

Nářadí potřebné pro montáž:

- pila s jemným ozubením
- plochý šroubovák

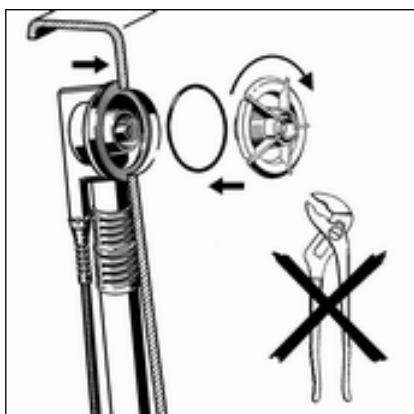
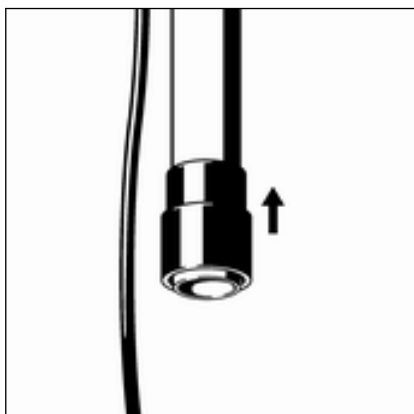
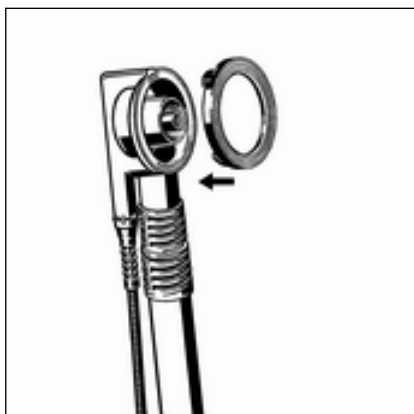
Materiál

Při montáži musí být k dispozici následující materiál, který se musí obstarat zvlášť:

- vybavovací sada

3.2 Montáž

3.2.1 Montáž přepadu



Při montáži přepadu postupujte následujícím způsobem:

► Nasadte profilové těsnění do přepadového tělesa.

► Nasuňte gumovou objímku na trubku přepadového tělesa tak, aby její spodní okraj lícoval s okrajem přepadové trubky.

► Vložte O-kroužek do kruhové mezery na upevňovací přírubě.

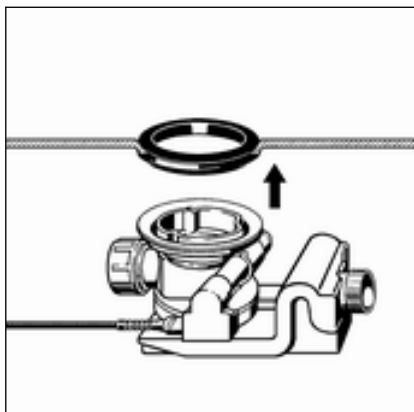
► U přepadového otvoru koupelnové vany přidržte zvenku přepadové těleso.

► Rukou zašroubujte upevňovací přírubu do přepadového tělesa.

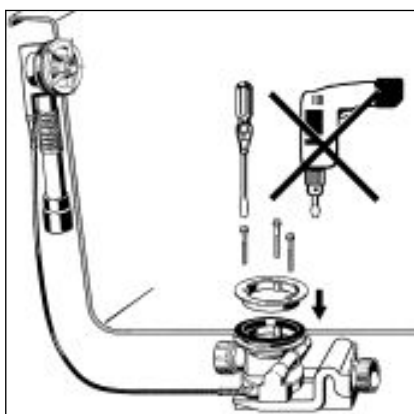
Kleště nebo jiné nářadí by mohlo poškodit upevňovací přírubu. Otáčejte upevňovací přírubu pouze rukou.

3.2.2 Montáž odtoku

Při montáži odtoku postupujte následujícím způsobem:



- Nasadte dvojité těsnění do odtokového otvoru koupelňové vany.
- Umístěte odtokové těleso zespoda k dvojitému těsnění tak, aby se zvednutá hrana odtokového tělesa nacházela ve výklenku dvojitého těsnění.



- Nasadte vrchní díl ventilu do dvojitého těsnění.
- Nasadte do odtokového tělesa upevňovací šrouby a rukou je pevně utáhněte.

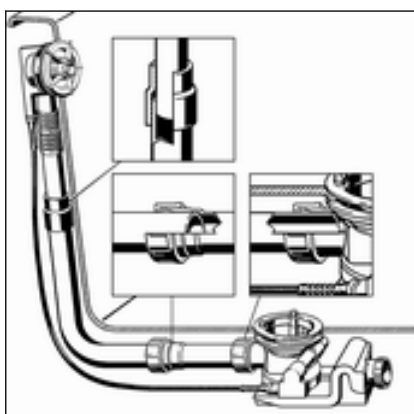
Informace! Aku šroubovák nebo podobné nářadí by mohlo výrobek poškodit. Utahujte šrouby pouze rukou.

3.2.3 Spojení odtoku a přeřadu

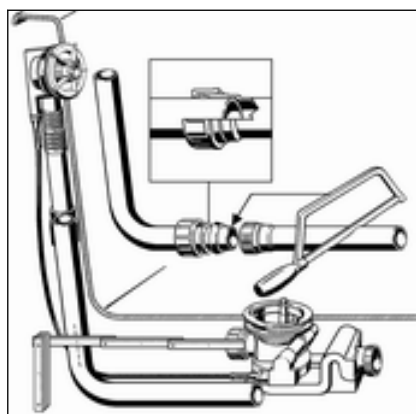
Po namontování přeřadu a odtoku musíte přeřad a odtok spojit přeřadovou trubkou. Postupujte řitřtom následujícím způsobem:

Předpoklady:

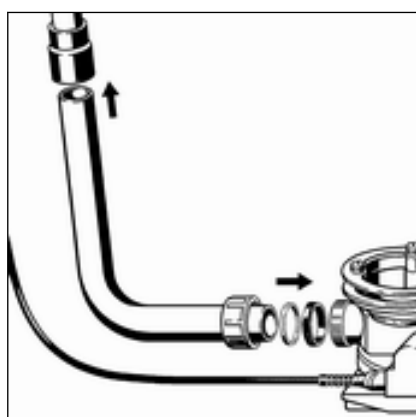
- Přeřad je namontovaný v přeřadovém otvoru.
- Odtok je napevno namontovaný na dně koupelňové vany.



OZNÁMENÍ! Když se trubky v místě spojení nezasunou dostatečně do sebe, budou trubkové spoje netěsné. Proto při každém spojování trubek dodržujte minimální hloubku zasunutí 15 mm.



- Nasadte přesuvnou matici, kluzný kroužek a těsnění.
- Sešroubujte přepadovou trubku a prodlužovací trubku.
Dodržte minimální hloubku zasunutí 15 mm!
- Držte trubku přepadového tělesa paralelně s přepadovou trubkou a označte místa, kde se musí připojit odtok a přepad.
Dodržte minimální hloubku zasunutí 15 mm!
- Uřízněte přepadovou trubku na vyznačenou délku a příp. odstraňte otřepy.



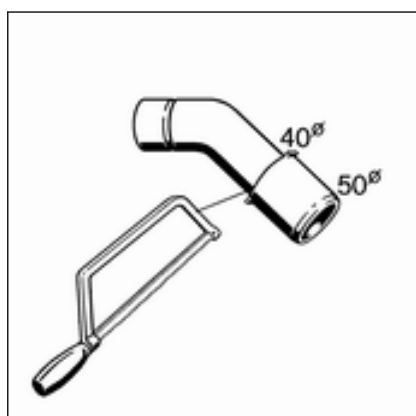
- Horní konec přepadové trubky zasuňte do gumové objímky.
Dodržte minimální hloubku zasunutí 15 mm!
- Na spodní konec odtokového oblouku nasuňte přesuvnou matici, kluzný kroužek a těsnění.
- Přišroubujte přesuvnou matici na odtokovém tělese.

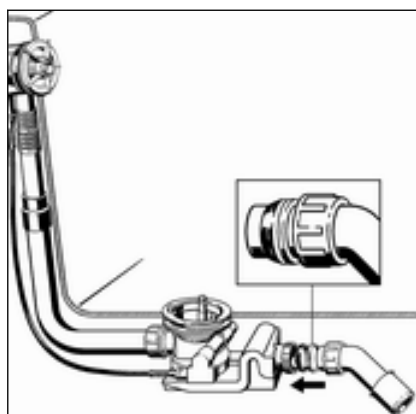
3.2.4 Připojení odpadního systému

Při připojování odtoku/přepadu k odpadnímu systému postupujte následujícím způsobem:

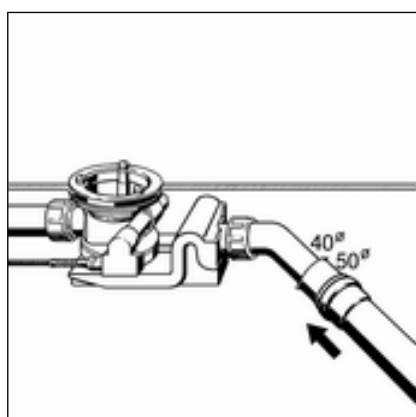
Předpoklady:

- Na koupelnové vaně je instalované odtokové i přepadové těleso.
- Spojení přepadu a odtoku je vytvořené.
- Když má odpadní trubka průměr pouze 40 mm, uřízněte odtokový oblouk.





- Na odtokový oblouk nasuňte přesuvnou matici, kluzný kroužek a těsnění.
- Přišroubujte přesuvnou matici na odtokovém tělese.



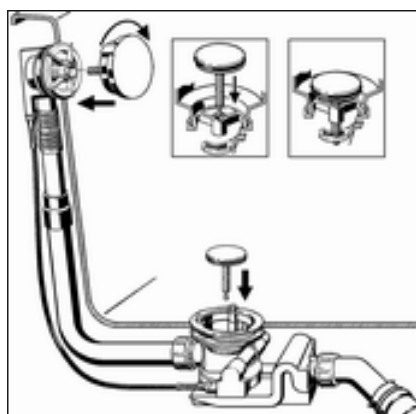
- Vyrovnajte zápachový uzávěr tak, aby mohl být odtokový oblouk připojen k odpadnímu vedení. K tomu účelu otočte odtok.
- Nasuňte na odtokový oblouk odpadní trubku.

3.2.5 Montáž vybavovací sady



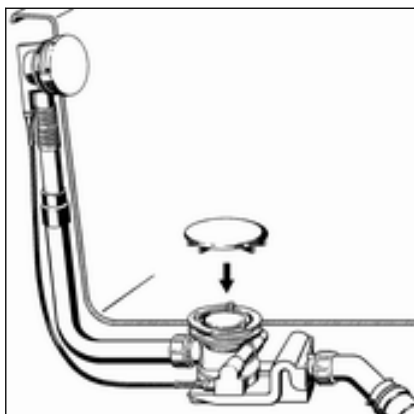
Vybavovací sada není předmětem dodávky a musí se obstarat zvlášť.

Vybavovací sadu montujte až po ukončení všech ostatních prací na stavbě, aby se nepoškodila rozeta a kuželka ventilu. Postupujte přitom následujícím způsobem:



- Vyrovnajte otočnou rozetu a nasuňte ji do přepadového tělesa.
- Otočte otočnou rozetu doprava (otevřená poloha) a přidržte ji.
- Nasadte kuželku ventilu.

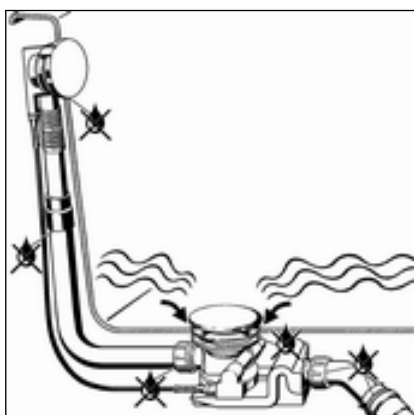
Kolíček na spodní straně kuželky ventilu se musí skrz prostřední otvor vrchního dílu ventilu zavést do upnutí v odtokovém tělese a tam citelně zapadnout (viz detailní zobrazení).



- Nasadte na vrchní díl ventilu krytku a pevně ji přitlačte.
Otvory na spodní straně krytky musí být nastrčeny na hlavy šroubů.

3.2.6 Zkouška těsnosti

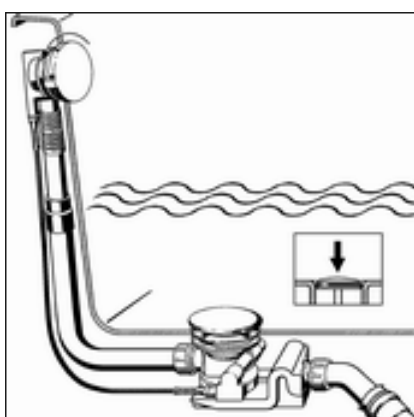
Jako zkouška těsnosti poslouží pouze vizuální kontrola.
Zkontrolujte zejména místa, která jsou označena v následujícím výkresu:



- Zkontrolujte odtokovou soupravu ohledně viditelných netěsností.

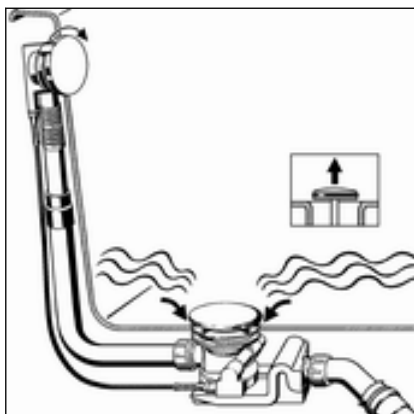
3.3 Ovládání

Ovládání odtoku/přepadu se provádí otočnou rozetou na přepadu. Pro zavření nebo otevření odtoku postupujte následujícím způsobem:



- Otočte otočnou rozetu doleva.
- Odtok se zavře.

Informace! Kuželka ventilu klesne dolů a zabrání odtoku vody. Krytka nezmění svoji polohu.



► Otočte otočnou rozetu doprava.

□ Odtok se otevře.

Informace! Kuželka ventilu se zvedne a voda může odtékat. Krytka nezmění svoji polohu.

3.4 Péče



OZNÁMENÍ! **Nebezpečí poškození nevhodnými čisticími prostředky.**

Chromované povrchy mohou poškodit následující čisticí prostředky a proto se nesmí používat:

- abrazivní prostředky
- drsné houby
- odstraňovače vápenných usazenin, sádry nebo cementu
- rozpouštědla nebo podobné čisticí prostředky s obsahem kyselin

Pro pravidelnou péči a zábranu vápenných skvrn na otočné rozetě a kuželce ventilu lze používat běžné mýdlo nebo jemný čisticí prostředek. V žádném případě nepoužívejte abrazivní prostředek nebo drsné předměty.

Hrubé nečistoty, i v oblasti odtokového tělesa a zápachového uzávěru, lze odstranit běžným čističem pro domácnost. Přitom je třeba dbát na to, aby se po předepsané době působení čisticího prostředku důkladně opláchnul čistou vodou. Na komponentách nesmí zůstat žádné jeho zbytky.

3.5 Likvidace

Výrobek a obaly roztřídte podle příslušných skupin materiálů (např. papír, kovy, plasty nebo neželezné kovy) a zlikvidujte podle platných národních zákonů.



Viega s.r.o.
info@viega.cz
viega.cz

CZ • 2024-08 • VPN140246

