

Gebrauchsanleitung

Prevista Dry-Rahmen-Element



für Prevista Dry Plus-Armatureträger und -Modul

Modell
8570

Baujahr (ab)
03/2019

viega

Inhaltsverzeichnis

1	Über diese Gebrauchsanleitung	3
	1.1 Zielgruppen	3
	1.2 Kennzeichnung von Hinweisen	4
2	Produktinformation	5
	2.1 Bestimmungsgemäße Verwendung	5
	2.1.1 Einsatzbereiche	5
	2.2 Produktbeschreibung	5
	2.2.1 Übersicht	5
3	Handhabung	6
	3.1 Montageinformationen	6
	3.1.1 Einbaumaße	6
	3.2 Montage	6
	3.2.1 Element montieren	6
	3.2.2 Armaturenträger montieren	12
	3.3 Entsorgung	14

1 Über diese Gebrauchsanleitung

Für dieses Dokument bestehen Schutzrechte, weitere Informationen erhalten Sie unter viega.de/rechtshinweise.

1.1 Zielgruppen

Die Anweisungen zu Montage, Inbetriebnahme und Instandhaltung richten sich an:

- Heizungs- und Sanitärfachkräfte bzw. unterwiesenes Fachpersonal
- Trockenbauer



HINWEIS!

Zusätzlich zu den Viega Anleitungen die allgemein anerkannten Regeln der Technik befolgen.

Für Personen, die nicht über die o. a. Ausbildung bzw. Qualifikation verfügen, sind Montage, Inbetriebnahme und gegebenenfalls Instandhaltung dieses Produkts unzulässig.

1.2 Kennzeichnung von Hinweisen

Warn- und Hinweistexte sind vom übrigen Text abgesetzt und durch entsprechende Piktogramme besonders gekennzeichnet.

**GEFAHR!**

Warnt vor möglichen lebensgefährlichen Verletzungen.

**WARNUNG!**

Warnt vor möglichen schweren Verletzungen.

**VORSICHT!**

Warnt vor möglichen Verletzungen.

**HINWEIS!**

Warnt vor möglichen Sachschäden.



Zusätzliche Hinweise und Tipps.

2 Produktinformation

2.1 Bestimmungsgemäße Verwendung

2.1.1 Einsatzbereiche

Das Prevista Dry-Rahmen-Element ist geeignet für Prevista Dry Plus-Armatureträger und -Module.

2.2 Produktbeschreibung

2.2.1 Übersicht

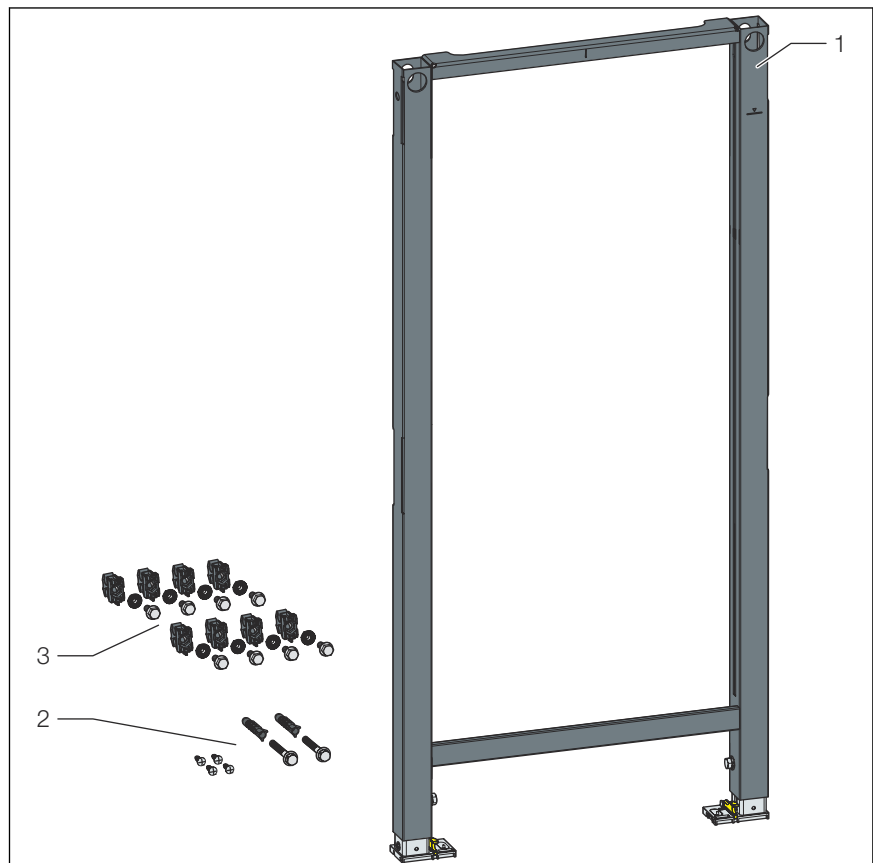


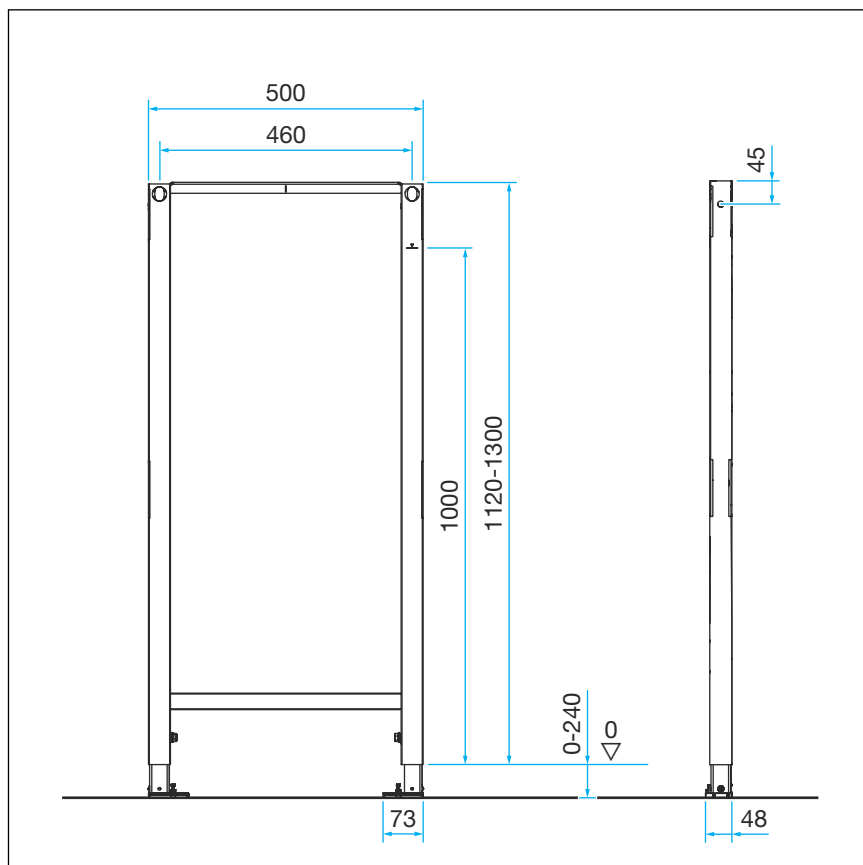
Abb. 1: Bauteilübersicht

- 1 Prevista Dry-Rahmen-Element
- 2 Schrauben zur Befestigung
- 3 Nutensteine

3 Handhabung

3.1 Montageinformationen

3.1.1 Einbaumaße



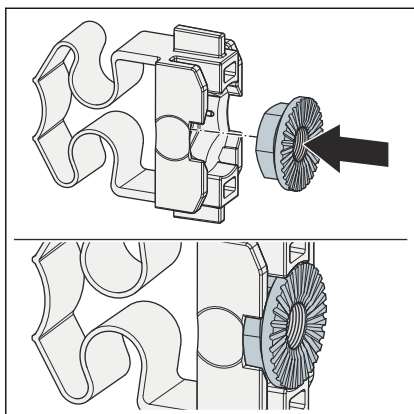
3.2 Montage

3.2.1 Element montieren

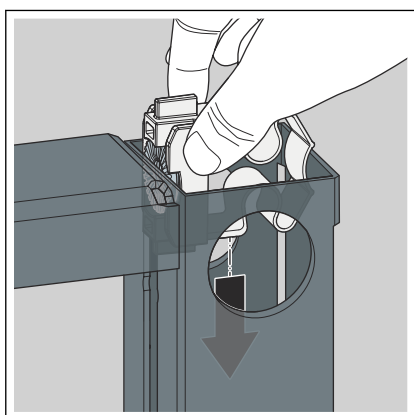
Element vorbereiten



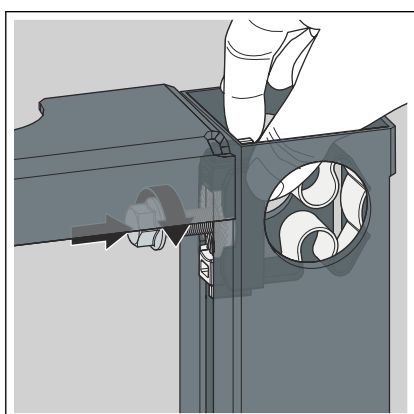
Vor der Montage des Rahmen-Elements muss die benötigte Anzahl an Nutensteinen bereits im Rahmen-Element montiert sein.



- Die Mutter in den Nutenstein drücken.

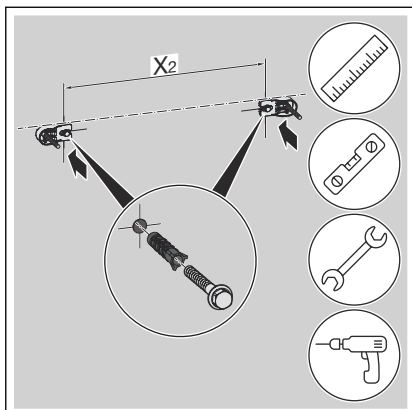


- Die Nutensteine in das Rahmen-Element schieben.

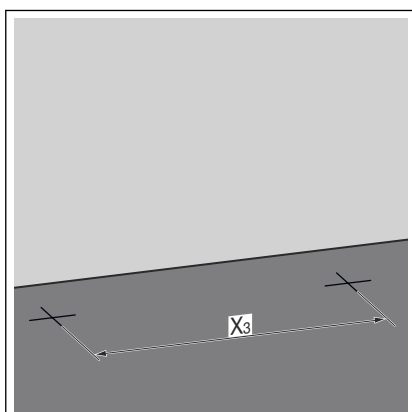


- Die Schrauben oben am Rahmen-Element lose in die Nutensteine eindrehen.
- Die Nutensteine mithilfe der Schrauben an die ungefähre Position der Traverse schieben.
- Die Schraube an der gewünschten Position festdrehen.

Montage an gemauerter Wand

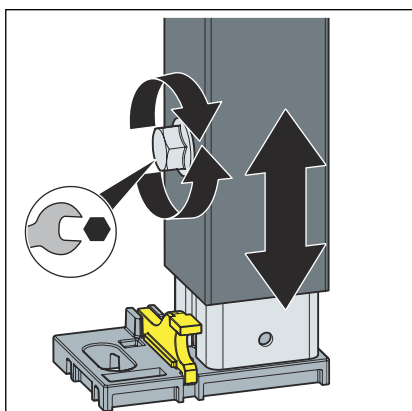


- Die Befestigungspunkte bestimmen und markieren.
 - X2: 460 mm
- Die Löcher bohren.
- Die Dübel einsetzen.

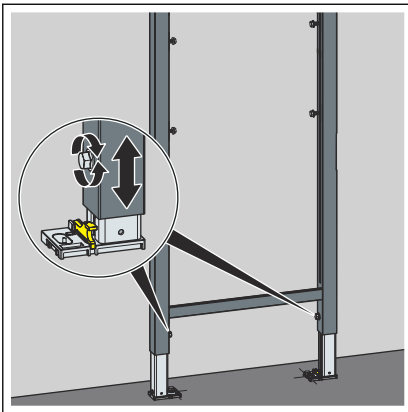


- Die Befestigungspunkte am Boden bestimmen und markieren.
 - X3: 375 mm
- Die Löcher bohren.
- Die Dübel einsetzen.

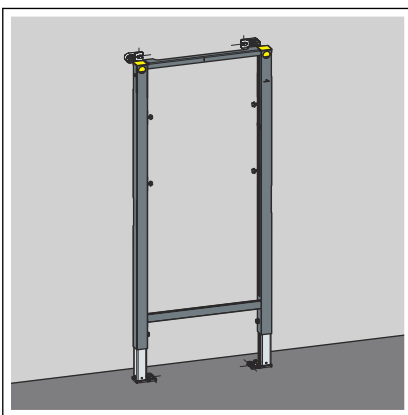
INFO! Das Prevista Dry-Befestigungsset gemäß Gebrauchsanleitung des Befestigungssets montieren.



- Die Füße des Elements mit einem Maulschlüssel lösen.



- Die Bauhöhe des Elements nach bauseitiger Kennzeichnung der Oberkante Fertigfußboden einstellen.
 - X: 1000 mm
- Die FüÙe des Elements mit einem Maulschlüssel festschrauben.

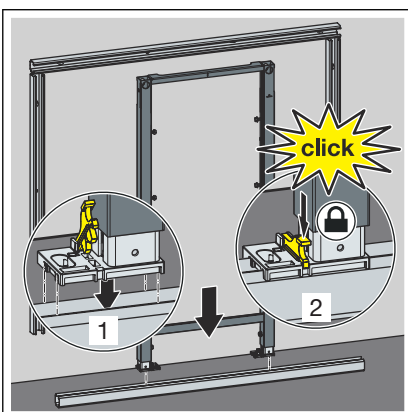


- Das Element ist an der Wand befestigt.

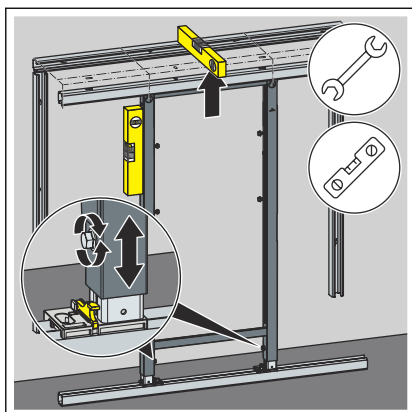
Montage in Prevista Dry Plus



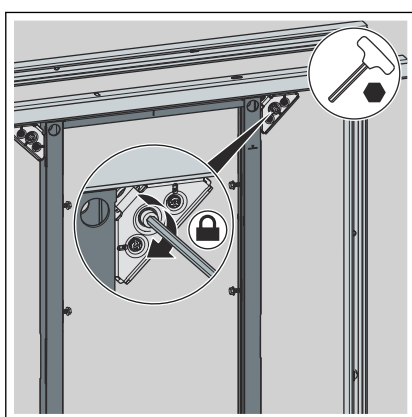
Die Prevista Dry Plus-Vorwandkonstruktion gemäß der Gebrauchsanleitung des Prevista Dry Plus-Systems montieren.



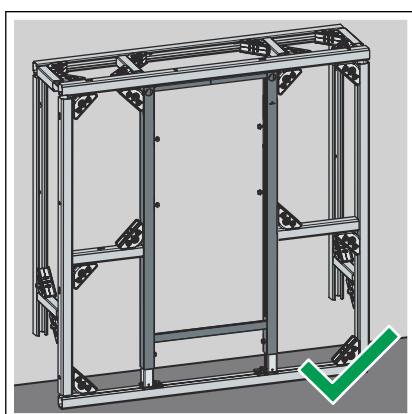
- Das Element auf der Bodenschiene positionieren.
- Die FüÙe mit den Clips auf der Bodenschiene befestigen.



■ Die Höhe des Elements über die FüÙe einstellen.

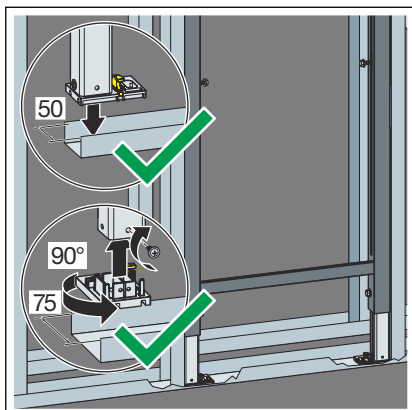


■ Das Element mit Prevista Dry Plus-Schienenverbindern befestigen.

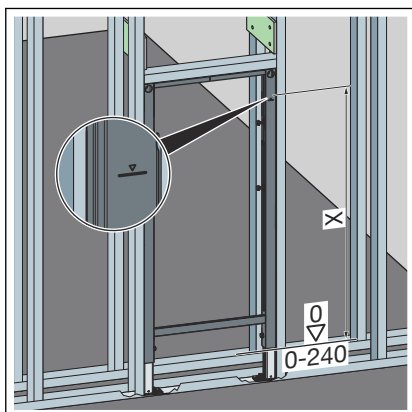


□ Das Element ist in der Prevista Dry Plus-Vorwandkonstruktion befestigt.

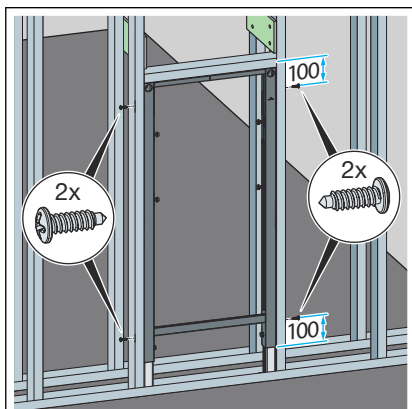
Montage in Metallständerwerk



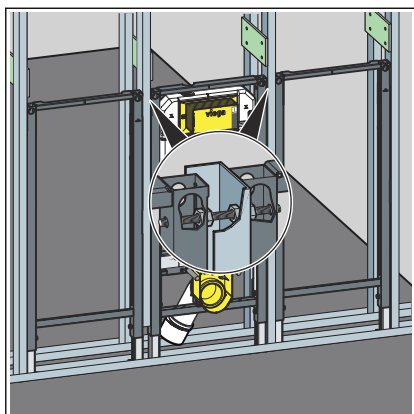
- Das Element auf der Bodenschiene positionieren.
- Falls erforderlich, die Fußtiefe von 50 mm (vormontiert) auf 75 mm umstellen.
- Die Füße herausziehen und um 90° drehen.
- Die Füße befestigen.



- Die Bauhöhe des Elements nach bauseitiger Kennzeichnung der Oberkante Fertigfußboden einstellen.
 - X: 1000 mm



- Das Element mit den beiliegenden Schrauben im Ständerwerk befestigen.

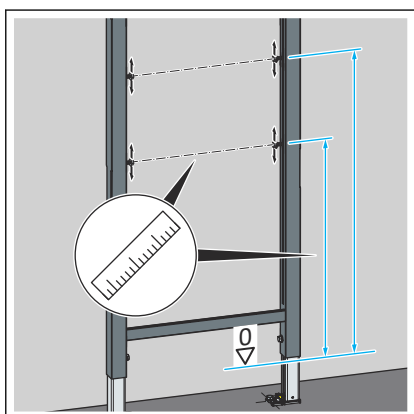
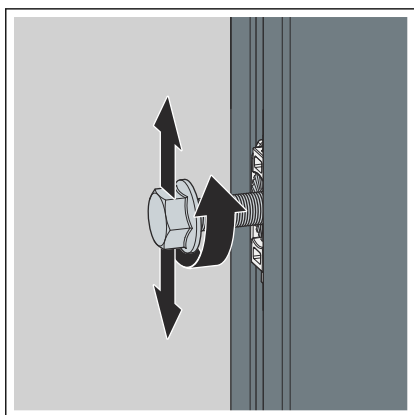


- Gegebenenfalls weitere Elemente durch das Ständerwerk mit dem Element verbinden.

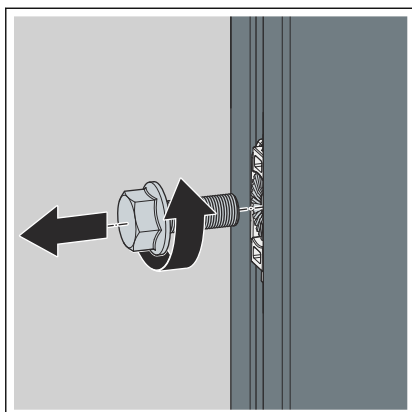
3.2.2 Armaturenträger montieren

Voraussetzungen:

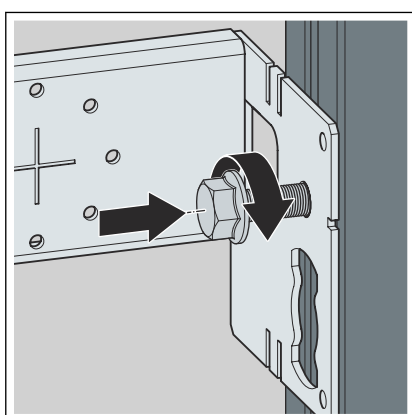
- Das Rahmen-Element mit den vorab montierten Nutensteinen ist montiert.
- Die Schrauben an den Nutensteinen leicht lösen.



- Durch Verschieben der Nutensteine die ungefähre Höhe der Transversen einstellen.



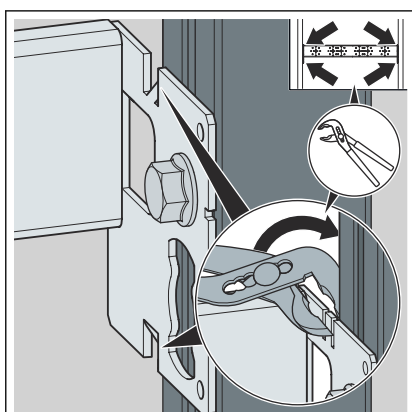
- Die Schraube aus dem Nutzenstein drehen.



- Die Schraube durch den Armatureträger in den Nutzenstein stecken



- Den Armatureträger samt Nutzenstein mithilfe der Schraube befestigen.



- Um den Armatureträger zusätzlich gegen Verdrehen zu sichern, die Metall-Lasche am Armatureträger mit einer Zange umbiegen.

- Die Handlungsschritte auf der anderen Seite wiederholen.

- Der Armatureträger ist im Element befestigt.

3.3 Entsorgung

Produkt und Verpackung in die jeweiligen Materialgruppen (z. B. Papier, Metalle, Kunststoffe oder Nichteisenmetalle) trennen und gemäß der national gültigen Gesetzgebung entsorgen.



Viega GmbH & Co. KG
service-technik@viega.de
viega.de

DE • 2026-03 • VPN250203

