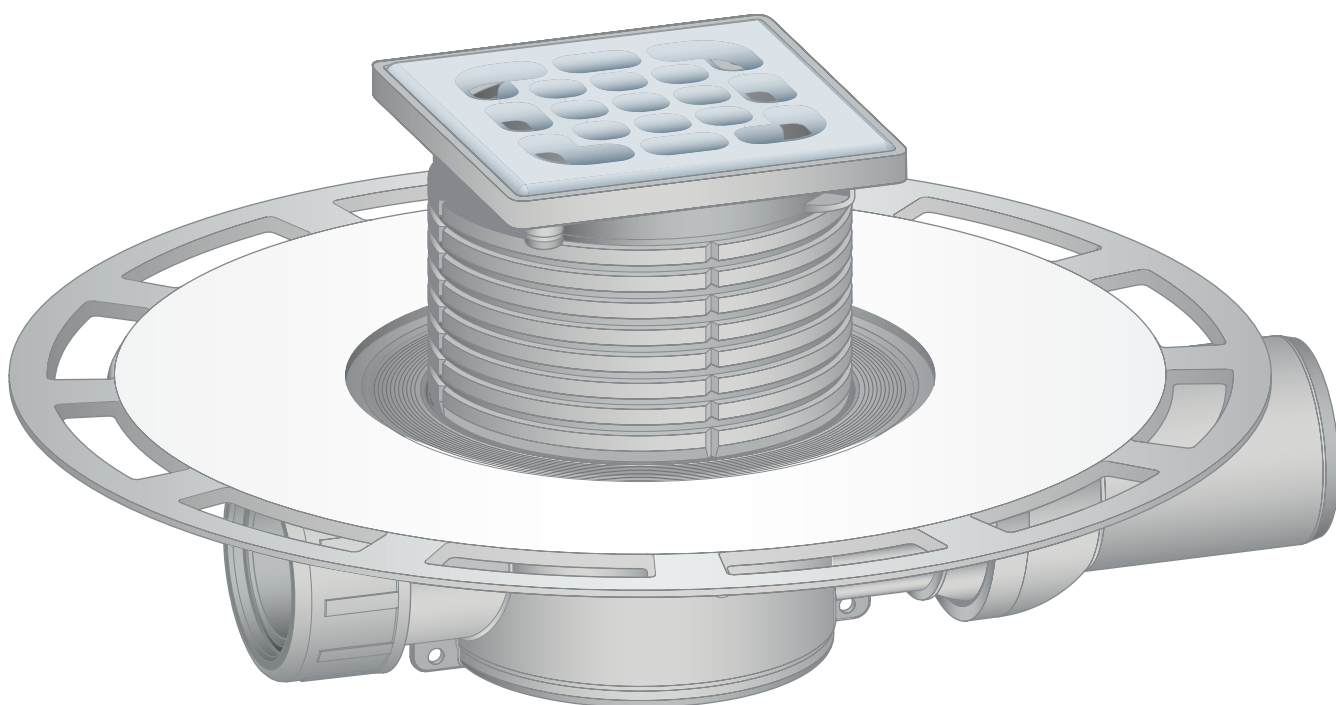


Návod k použití

Koupelnový odtok Advantix



pro spojenou izolaci (vydlážděné sprchy) s izolační výztuží

Model
4939

Rok výroby (od)
01/2006

viega

Obsah

1	O tomto návodu k použití	3
1.1	Cílové skupiny	3
1.2	Označení pokynů	3
1.3	Poznámka k této jazykové verzi	4
2	Informace o výrobku	5
2.1	Normy a pravidla	5
2.2	Použití v souladu se stanovením výrobce	5
2.2.1	Oblasti použití	5
2.2.2	Média	6
2.2.3	Odtokový výkon	6
2.3	Popis výrobku	7
2.3.1	Přehled	7
2.3.2	Technické údaje	7
2.4	Informace o použití	8
2.4.1	Varianty montáže	8
2.4.2	Utěsnění	9
2.4.3	Protipožární ochrana	11
2.5	Potřebné příslušenství	12
3	Manipulace	13
3.1	Informace k montáži	13
3.1.1	Důležitá upozornění	13
3.1.2	Montážní rozměry	14
3.1.3	Nářadí a materiál	14
3.2	Montáž	14
3.2.1	Připojení odtoku	14
3.2.2	Příprava pro následné řemeslné práce	16
3.2.3	Utěsnění odtoku	16
3.2.4	Instalace nástavce do dlažby	18
3.2.5	Instalace v nivelačním nátěru	18
3.3	Péče	19
3.3.1	Pokyny k ošetřování	19
3.3.2	Čištění odtoku	19
3.4	Likvidace	20

1 O tomto návodu k použití

Pro tento dokument platí ochranná práva, další informace naleznete na viega.com/legal.

1.1 Cílové skupiny

Informace v tomto návodu jsou určeny následujícím skupinám osob:

- odborníkům na sanitární zařízení a topné systémy resp. vyškolenému odbornému personálu
- obkladačům
- koncovým spotřebitelům

Nepřípustná je montáž, instalace a případná údržba tohoto výrobku osobami, které nemají výše uvedené vzdělání resp. kvalifikaci. Toto omezení neplatí pro možné pokyny k obsluze.

Montáž výrobků Viega se musí provádět za předpokladu dodržování všeobecně uznávaných technických pravidel a návodů k použití Viega.

1.2 Označení pokynů

Výstražné a informační texty jsou odsazeny od ostatního textu a jsou speciálně označeny příslušnými piktogramy.



NEBEZPEČÍ!

Varuje před možnými, život ohrožujícími zraněními.



VAROVÁNÍ!

Varuje před možnými vážnými zraněními.



UPOZORNĚNÍ!

Varuje před možnými zraněními.



OZNÁMENÍ!

Varuje před možnými věcnými škodami.



Dodatečné informace a tipy.

1.3 Poznámka k této jazykové verzi

Tento návod k použití obsahuje důležité informace k výrobku resp. výběru systému, jeho montáži a uvedení do provozu, stejně jako k jeho řádnému užívání a případným opatřením pro údržbu. Tyto informace k výrobkům, jejich vlastnostem a aplikačním technikám jsou založeny na aktuálně platných normách v Evropě (např. EN) anebo v Německu (např. DIN/DVGW).

Některé pasáže v textu mohou odkazovat na technické předpisy v Evropě/Německu. Tyto předpisy platí jako doporučení pro jiné země, ve kterých nejsou k dispozici příslušné národní požadavky. Příslušné národní zákony, standardy, předpisy, normy a jiné technické předpisy mají přednost před německými/evropskými směnicemi v tomto návodu: Zde uvedené informace jsou pro jiné země a oblasti nezávazné a jak již bylo řečeno, je třeba je považovat za pomůcku.

2 Informace o výrobku

2.1 Normy a pravidla

Následující normy a pravidla platí v Německu resp. v Evropě. Národní legislativu najdete na webových stránkách příslušné země na viega.cz/normy.

Pravidla z oddílu: utěsnění

Rozsah platnosti / upozornění	Pravidla platná v Německu
Třída namáhání podkladu a vhodná izolační stěrka	Leitfaden zur Abdichtung im Verbund (AIV)
Přípustné izolační stěrky se stavebně právními doklady o použitelnosti pro třídy namáhání A a AO	ETAG 022 T1
Přípustné izolační stěrky se stavebně právními doklady o použitelnosti pro třídy namáhání A, B a C	DIBt-Bauregelliste A, Teil 2 des DIBt und Prüfgrundsätze für Abdichtungen im Verbund (PG AIV-F)
Přípustné izolační stěrky"	EN 14891
Utěsnění vnitřních prostor	DIN18534

Pravidla z oddílu: oblasti použití

Rozsah platnosti / upozornění	Pravidla platná v Německu
Nesplněné podmínky z důvodu malého odtokového výkonu a výšky vodní uzávěry.	EN 1253-1

Pravidla z oddílu: média

Rozsah platnosti / upozornění	Pravidla platná v Německu
Běžná odpadní voda z domácnosti	DIN 1986-3

2.2 Použití v souladu se stanovením výrobce

2.2.1 Oblasti použití

Odtok je dimenzován na malé až střední množství vody, které se vyskytuje např. v soukromé bytové výstavbě.

Technické informace viz ↗ *Kapitola 2.3.2 „Technické údaje“ na straně 7.*

Odtok s vodorovným odtokovým hrdlem je určen jak pro montáž do výklenku ve stropu, tak i pro montáž na strop.

Boční přítok není vybaven sifónem.



Malý odtokový výkon a výška vodní uzávěry 30 mm nespĺňujú ustanovení norem a pravidel. Viz ↗ „Pravidla z oddílu: oblasti použití“ na straně 5.

Před montáží zkontrolujte, zda je odtokový výkon dostatečný!

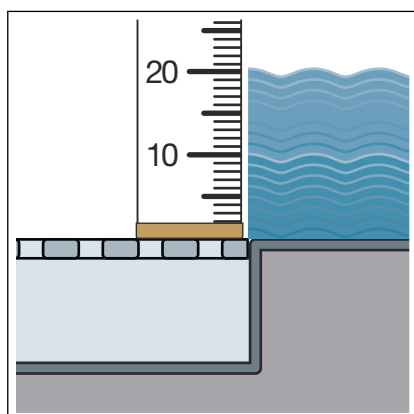
2.2.2 Média

Odtok je v dlouhodobém provozu určen pro odvádění běžné odpadní vody z domácnosti, viz ↗ Kapitola 2.1 „Normy a pravidla“ na straně 5.

- Teplota odpadní vody smí krátkodobě činit až 95 °C. Při dlouhodobém provozu musí být teplota podstatně nižší.
- Hodnota pH musí být vyšší než 4 a nižší než 10.

Není přípustné odvádění odpadní vody, která by mohla poškodit materiály výrobku.

2.2.3 Odtokový výkon



Odtokový výkon při výšce vodní hladiny 10 mm nad roštem: 0,45 l/s.

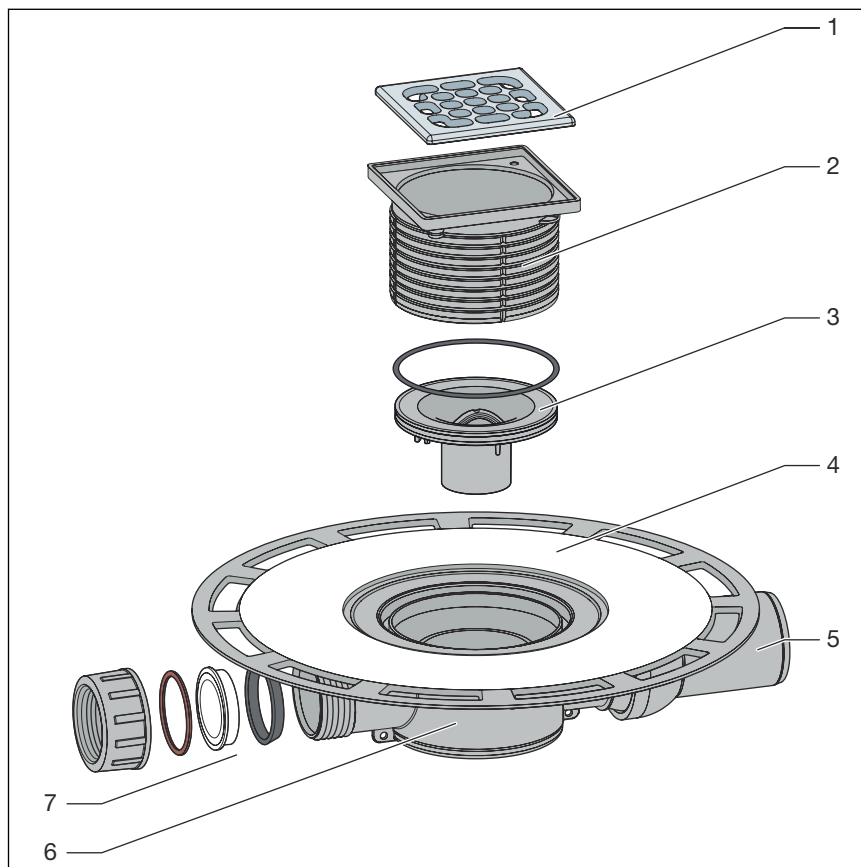
Odtokový výkon při výšce vodní hladiny 20 mm nad roštem: 0,5 l/s

Odtokový výkon přes boční přítok: 1,2 l/s

Hodnoty závisí na celkové výšce odtokového tělesa.

2.3 Popis výrobku

2.3.1 Přehled



- 1 rošt
- 2 nástavec s možností zkrácení
- 3 vyjímatelný zápachový uzávěr
- 4 příruba pro nanesení spojené izolace
- 5 vodorovné odtokové hrdlo (DN 50) s kulovým kloubem
- 6 základní těleso
- 7 boční přítok

2.3.2 Technické údaje

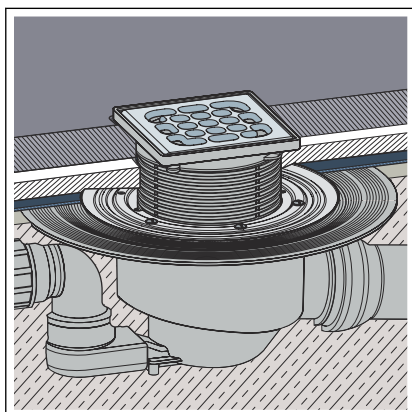
Jmenovitá světlost [DN] (odtokové hrdlo)	50
Jmenovitá světlost [DN] (přítok)	40
Odtokový výkon	↪ Kapitola 2.2.3 „Odtokový výkon“ na straně 6
Rozměry a montážní výška	↪ Kapitola 3.1.2 „Montážní rozměry“ na straně 14
Výška vodní uzávěry	30 mm
Třída zatížení	K = 300 kg

2.4 Informace o použití

2.4.1 Varianty montáže

Montáž do hrubé betonové podlahy

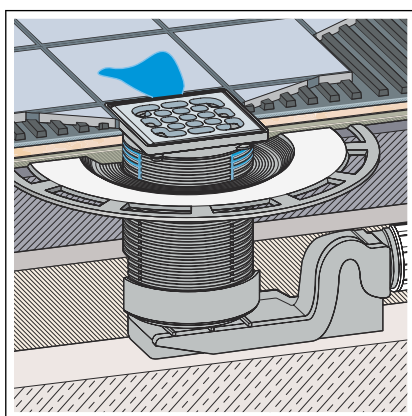
Montáž odtoku do hrubé betonové podlahy vypadá takto:



Obr. 1: Všeobecný příklad montáže – výklenek ve stropu

- Odtok se umístí do výklenku ve stropu a následně se zalije.

Montáž na strop



Obr. 2: Všeobecný příklad montáže – montáž na strop

Při montáži na strop se odtok integruje do podlahové konstrukce. Přitom se může vložit např. do vyrovnávacího potěru nebo do tepelné izolace. Příp. může být svislá odtoková trubka vedena jádrovým vrtáním skrz strop.



OZNÁMENÍ!

Provedení výklenku ve stropu musí v každém případě odsouhlasit následující osoby:

- statik
- místní technik požární ochrany resp. odborný stavbyvedoucí pro protipožární ochranu

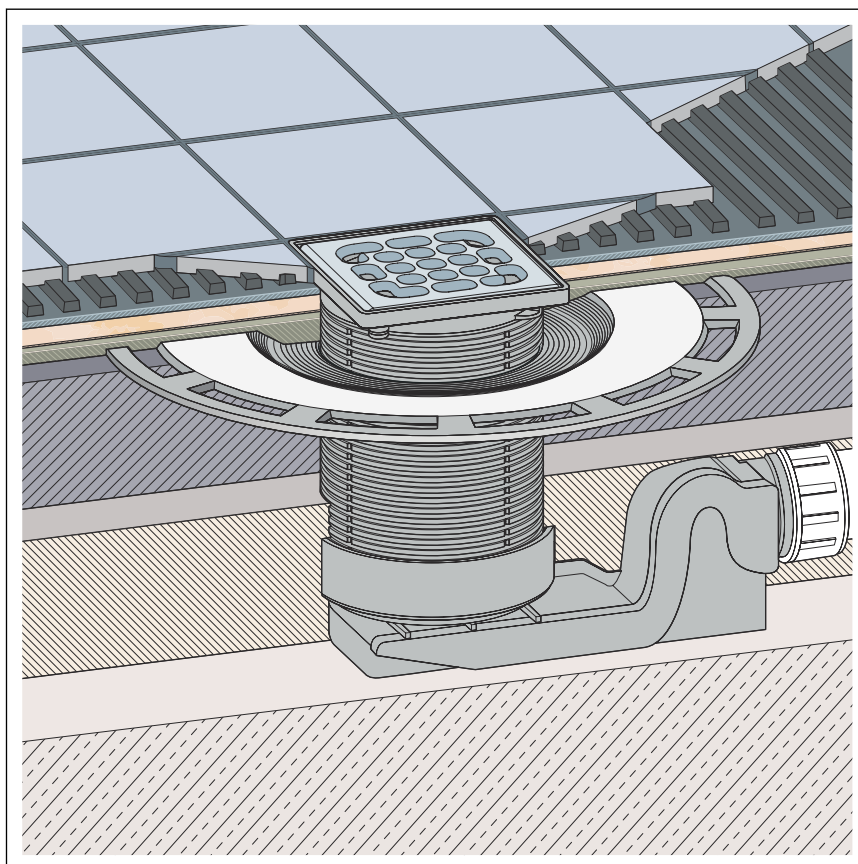
Případně musí být k dispozici stavebně právní doklad o způsobilosti resp. znalecký posudek.

2.4.2 Utěsnění

Izolační stěrka

Pro ochranu před provlhnutím naneste izolační fólie zpracovávané v tekutém stavu přímo na potěr a na stěny pod dlažbu. Určení třídy zatížení a podkladu, stejně jako výběr vhodné izolační stěrky, je nutné provést podle platných norem a pravidel, viz: ↪ *Kapitola 2.1 „Normy a pravidla“ na straně 5.*

Izolační stěrku lze položit přímo na odtokovou přírubu.



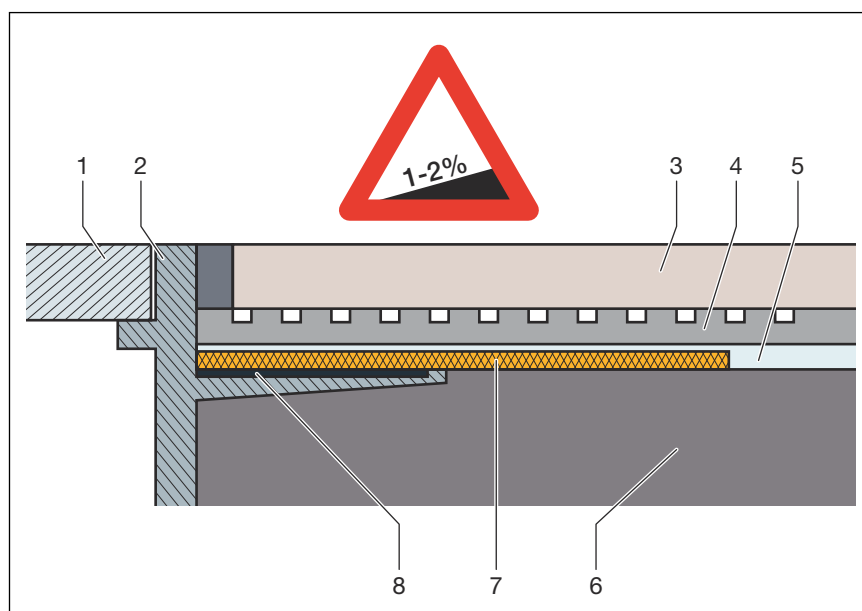
Obr. 3: Schéma izolační stěrky

Důležitá upozornění

Pro utěsnění je zapotřebí pečlivé naplánování. Při tom musí být podle příslušné třídy zatížení vlhkostí a typu podkladu zvolena vhodná izolační stěrka se stavebně právním dokladem o použitelnosti.

Zohledněte také následující faktory:

- Odtok nebo sprchový žlábek musí být vybaven speciální přírubou, která má povrch vhodný pro lepení a šířku min. 50 mm.
- Pro přechod mezi různými materiály odtoku a potěru použijte buď vhodnou utěšňovací manžetu nebo izolační pás, který je prefabrikovaný pro překrytí izolační stěrkou a má šířku min. 50 mm.
- Potěr musí být vytvořen s minimálním sklonem 1–2 %.
- Montáž musí být provedena odborně podle montážních návodů a údajů výrobce.



Obr. 4: Schéma konstrukce izolační stěrky – sklon potěru min. 1–2 %

- 1 rošt
- 2 nástavec s lepicí přírubou
- 3 dlaždice
- 4 lepidlo na dlažbu
- 5 izolační stěrka
- 6 potěr
- 7 utěšňovací manžeta
- 8 lepidlo

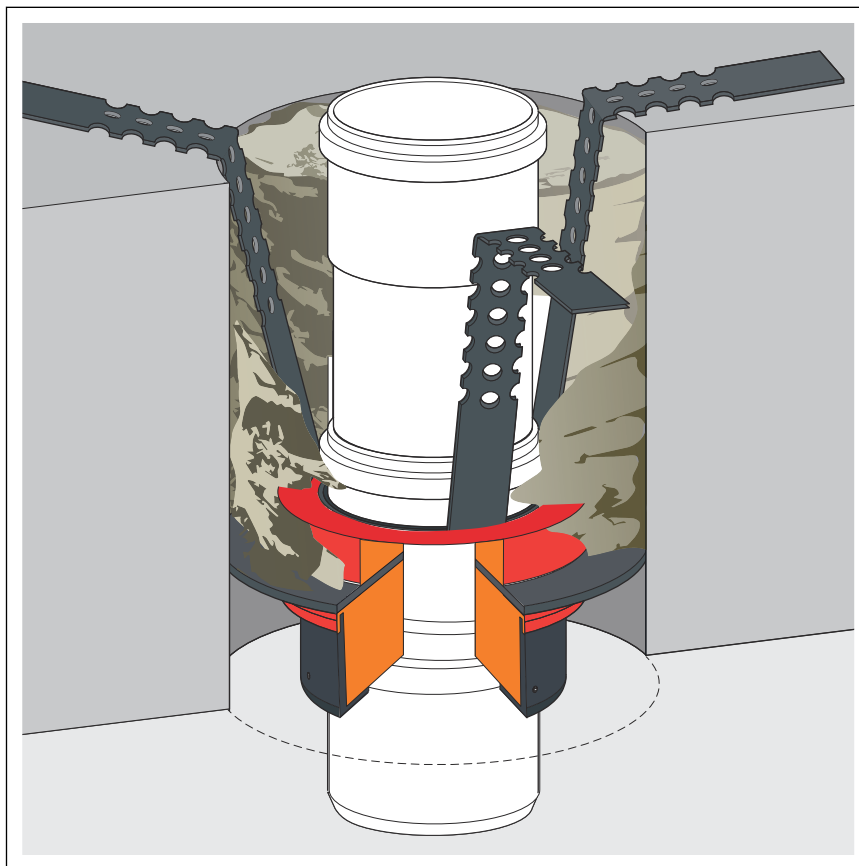
Přípustné izolační stěrky

V kombinaci s vhodnými odtoky je dovoleno použít jen přípustné izolační stěrky se stavebně právními doklady o použitelnosti. Viz [Kapitola 2.1 „Normy a pravidla“ na straně 5.](#)

Informace ke zpracování najdete v návodech k příslušnému výrobku.

2.4.3 Protipožární ochrana

Sprchové žlábký a odtoky Advantix mohou být v protipožárním provedení. K tomuto účelu lze do podlahové konstrukce použít trubkovou průchodku R120. Tím bude dosažena odolnost proti ohni po dobu 120 minut.

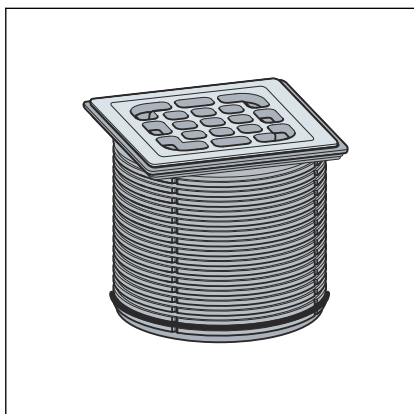


Obr. 5: příklad: protipožární trubková průchodka

Montážní návod pro protipožární trubkovou průchodku R120 viz model 4923.5, art. č. 491 673.

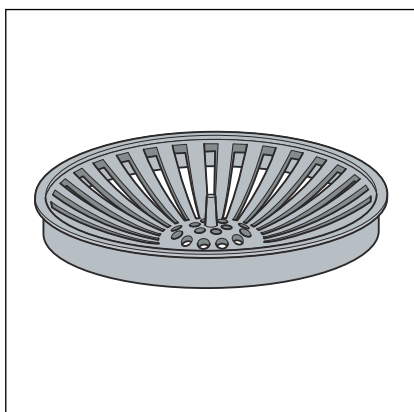
2.5 Potřebné příslušenství

Nástavec



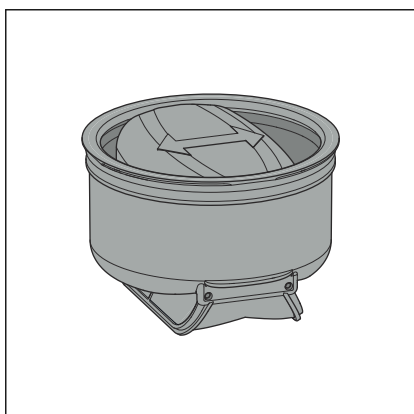
Nástavce Advantix jsou k dispozici v mnoha velikostech a variantách. Můžete si také koupit jen nástavec s rámem Advantix a poté si samostatně objednat vhodný designový rošt (viz katalog).

Vložka se sítkem



Pro zachycení nečistot může být odtok vybaven vložkou se sítkem (model 4958).

Zápachová bariéra



Odtoky Advantix mohou být vybaveny přídatnou zápachovou bariérou, která odtok bezpečně uzavře proti zápachu i tehdy, když vyschne voda v zápachovém uzávěru. Zabrání se tak zápachu i u zřídka používaných odtoků. Zápachové bariéry naleznete v katalogu.

3 Manipulace

3.1 Informace k montáži

3.1.1 Důležitá upozornění

Před montáží:

- Zkontrolujte, zda odtokový výkon odtoku postačuje pro vyskytující se množství vody ↪ *Kapitola 2.2.3 „Odtokový výkon“ na straně 6.*
- Zkontrolujte, zda se instalační výška odtoku hodí k výšce plánované konstrukce podlahy.
- Ujistěte se, zda potřebné připojovací potrubí bylo instalováno s potřebným sklonem k plánovanému místu montáže.
- Příp. si připravte potřebné příslušenství ↪ *Kapitola 2.5 „Potřebné příslušenství“ na straně 12.*

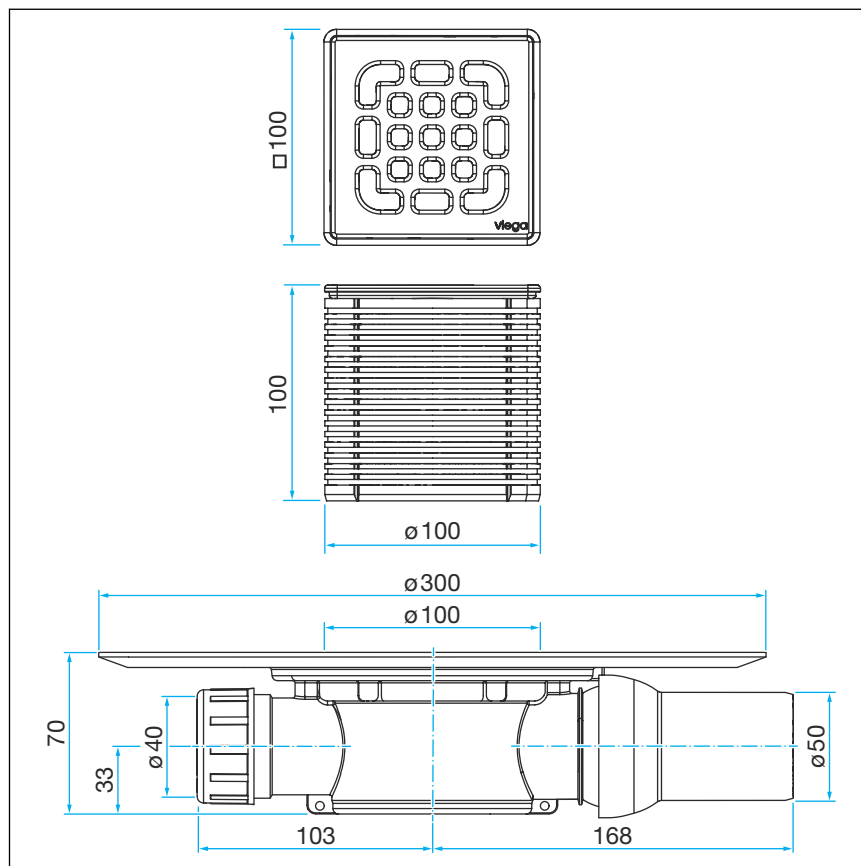
Během montáže:

- Dodržujte montážní rozměry.

Po montáži:

- Přírubu odtoku je nutné po celé ploše podezdít maltou.

3.1.2 Montážní rozměry



Obr. 6: Rozměrový výkres model 4939

3.1.3 Náradí a materiál

Potřebný materiál

- nástavec s roštem, pokud není součástí dodávky ↪ *Kapitola 2.3.1 „Přehled“ na straně 7*
- materiál pro upevnění odtoku

3.2 Montáž

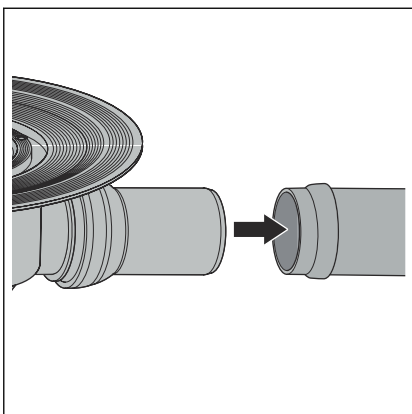
3.2.1 Připojení odtoku

Připojení k odpadnímu systému

Před přivedením odtoku do podlahové konstrukce se musí provést připojení k odpadnímu systému. Postupujte přitom následujícím způsobem:

Předpoklady:

- Pro připojení k odpadnímu systému je již k dispozici trubka až k plánované poloze odtoku.
- Odtoková trubka má uvnitř umístěné chlopněvé těsnění.



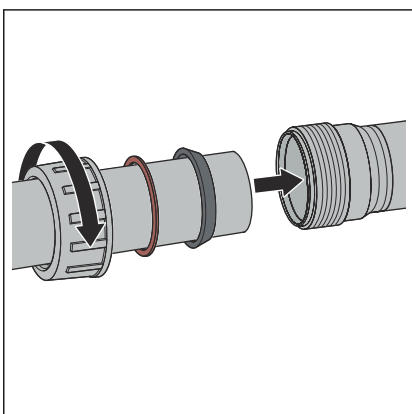
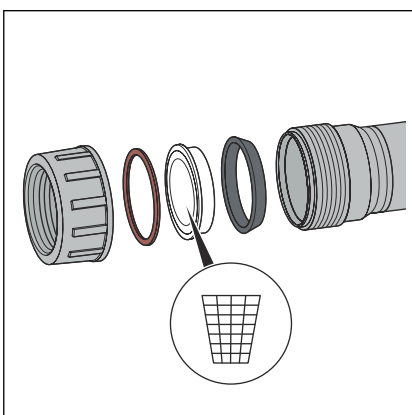
- Zasuňte odtokové hrdlo úplně do odtokové trubky.

Připojení přítoku

Aby bylo možné odtok namontovat, musí se nejprve vytvořit spojení s přítokem. Postupujte přitom následujícím způsobem:

Předpoklady:

- Přítoková trubka je namontovaná.
- Odšroubujte převlečnou matku z přítoku u odtoku.
- Sejměte ochrannou zátku.
- Z ochranné zátky sejměte kluzný kroužek a těsnicí prvek.



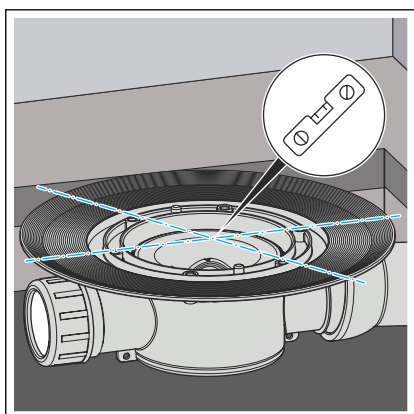
- Na přítokovou trubku nasuňte převlečnou matku, kluzný kroužek a těsnicí prvek.
- Zasuňte přítokovou trubku alespoň do hloubky 1,5 cm do přítoku u odtoku.
- Pomocí nátrubku přišroubujte přítokovou trubku k přítoku u odtoku.

3.2.2 Příprava pro následné řemeslné práce

Předpoklady:

- Odtok je připojený.
- Přítok je připojený.
- Na odtoku je nepoškozená ochranná fólie a žlutá ochranná zátka.
- Umístěte odtok do požadované výšky v místě použití. Horní hrana odtokové příruby musí lícovat s horní hranou vrstvy utěsnění. Případně odtok pomocí vhodného materiálu zvyšte nebo zapusťte hlouběji do stávající podlahy.
- Vyrovnajte odtok pomocí vodováhy do vodorovné polohy.
- Připevněte odtok tak, aby při následných řemeslných pracích nemohl sklouznout.

Především se musí zabránit vyplavení odtoku, když se má zalít betonem nebo potěrem.



OZNÁMENÍ!

Poškození výrobku při neodborné montáži

Pokud se při podezdívání odtoku vytvoří dutiny, mohou se při zatížení vyskytnout netěsnosti.

Informujte následná řemesla, že se odtok musí celoplošně podezdít a že při tom nesmí vzniknout žádné dutiny.

3.2.3 Utěsnění odtoku



OZNÁMENÍ!

Poškození výrobku při neodborné montáži

Pokud se při podezdívání odtoku vytvoří dutiny, mohou se při zatížení vyskytnout netěsnosti.

Zkontrolujte provedení následných instalací.

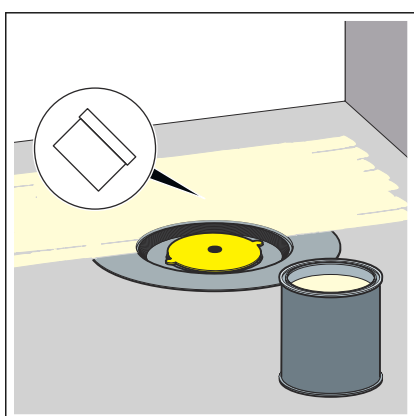
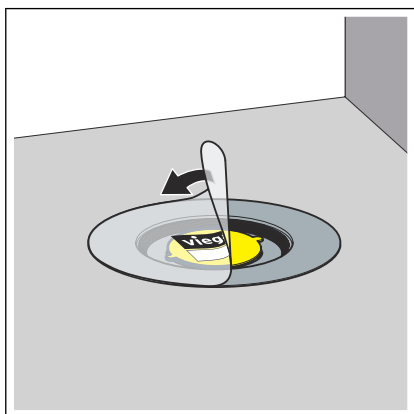


Potěr a dlaždice musí být kladeny se sklonem 1–2 % směrem k odtoku.

Izolační stěrka

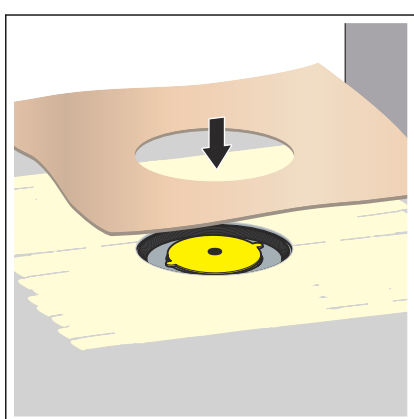
Předpoklady:

- Příruba je očištěna od hrubých nečistot.
- Příruba je po celé ploše podezděna materiálem a je nepoškozená.
- Odstraňte ochrannou fólii.

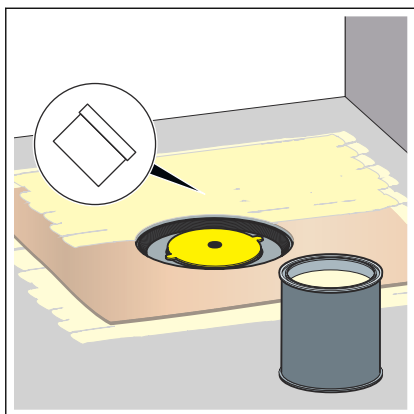


- Na suchý potěr naneste izolační stěrku a rozetřete ji až k vnitřní hraně rouna příruby.

OZNÁMENÍ! Věnujte pozornost pokynům výrobce k použití izolační stěrky.



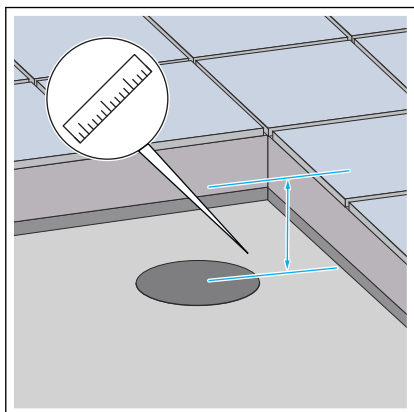
- Vložte utěšňovací manžetu do izolační stěrky.



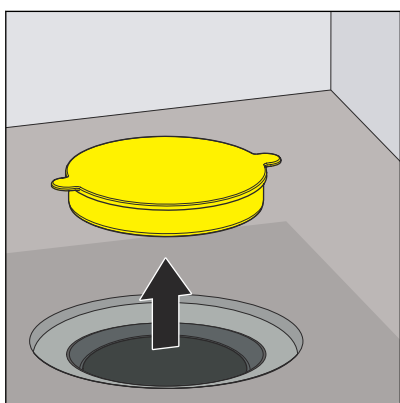
- Naneste druhou vrstvu izolační stěrky na utěšňovací manžetu a popř. na podlahu.

3.2.4 Instalace nástavce do dlažby

Pro ukončení montáže odtoku se musí ještě namontovat nástavec s roštem. Postupujte přitom následujícím způsobem:



- Změřte výšku podlahové konstrukce od hrany uvnitř odtoku až k horní hraně dlažby.
- Změřenou výšku od horní hrany rámu přeneste na nástavec.
- Odřízněte nástavec ve vyznačené výšce.



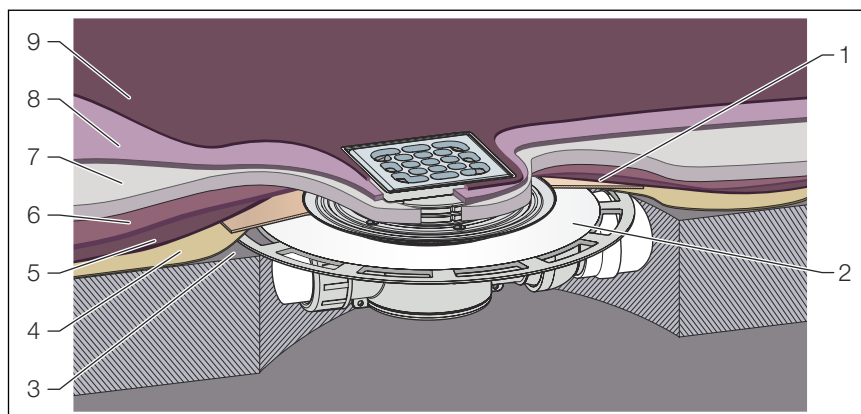
Informace! Aby mohla neomezeně odtékat případně prosakující voda, nesmí se použít žádné těsnění proti zpětnému vzduť!

- Odstraňte žlutou ochrannou zátku.
- Nasadte nástavec do odtoku a vyrovnejte ho podle dlažby.
- Zpracujte nástavec do potěru, resp. do dlažby.

3.2.5 Instalace v nivelačním nátěru

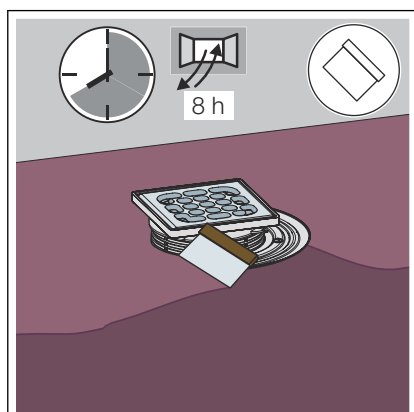


Práce na samonivelačním povrchu nechte provádět odbornými firmami kvalifikovanými pro příslušný výrobek.



Obr. 7: Skladba vrstev samonivelačního povrchu

- 1 utěšňovací manžeta
- 2 příruba
- 3 potěr
- 4 izolační stěrka
- 5 druhá vrstva izolační stěrky
- 6 základní nátěr
- 7 penetrační nátěr / PU hydroizolace, i pro vyrovnání výšky
- 8 samonivelační nátěr / designová vrstva podlahy
- 9 ochranná vrstva / protiskluzová ochrana



- Naneste izolační stěrku s první vrstvou základního nátěru.
- Po zaschnutí základního nátěru naneste na izolační stěrku opatřenou základním nátěrem dostatečnou vrstvu penetračního nátěru, resp. PU hydroizolace pro vyrovnání výšky.
- Naneste samonivelační nátěr, resp. designovou vrstvu podlahy.
- Volitelně naneste ochrannou vrstvu / protiskluzovou ochranu.

3.3 Péče

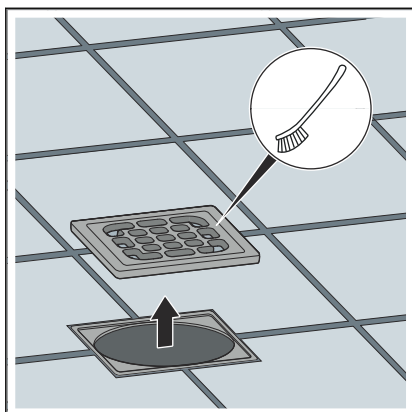
3.3.1 Pokyny k ošetřování

Pro pravidelnou péči a zamezení vzniku vápenných skvrn na roštu a rámu používejte běžné mýdlo nebo jemný čisticí prostředek. Nepoužívejte abrazivní prostředek nebo drsné předměty.

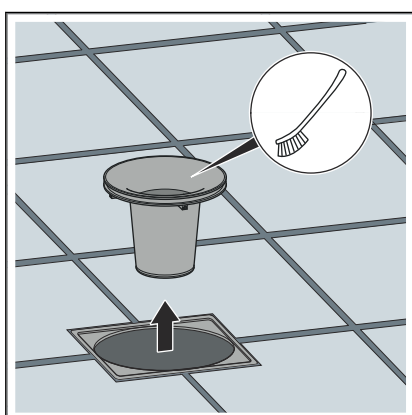
Hrubé nečistoty, i v oblasti odtokového tělesa a zápachového uzávěru, lze odstranit běžným čisticím prostředkem pro domácnost. Po předepsané době působení velmi důkladně čisticí prostředek opláchněte čistou vodou. Na dílech nesmí zůstat žádné jeho zbytky.

3.3.2 Čištění odtoku

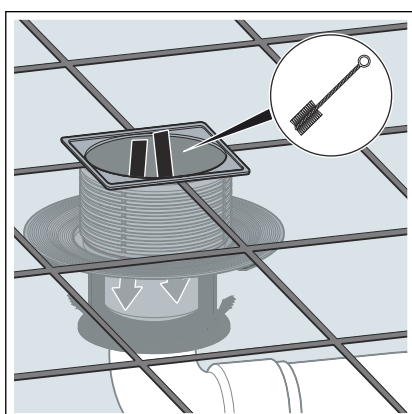
K čištění použijte jemný čisticí prostředek a čisticí štetku.



► Vyměňte rošt a vyčistěte ho.



► Vyměňte ponornou trubku a vyčistěte ji.



► Vyčistěte odtok.

► Nasadte zpět ponornou trubku.

► Nasadte zpět rošt.

3.4 Likvidace

Výrobek a obaly roztřídte podle příslušných skupin materiálů (např. papír, kovy, plasty nebo neželezné kovy) a zlikvidujte podle platných národních zákonů.



Viega s.r.o.
info@viega.cz
viega.cz

CZ • 2025-03 • VPN230383

