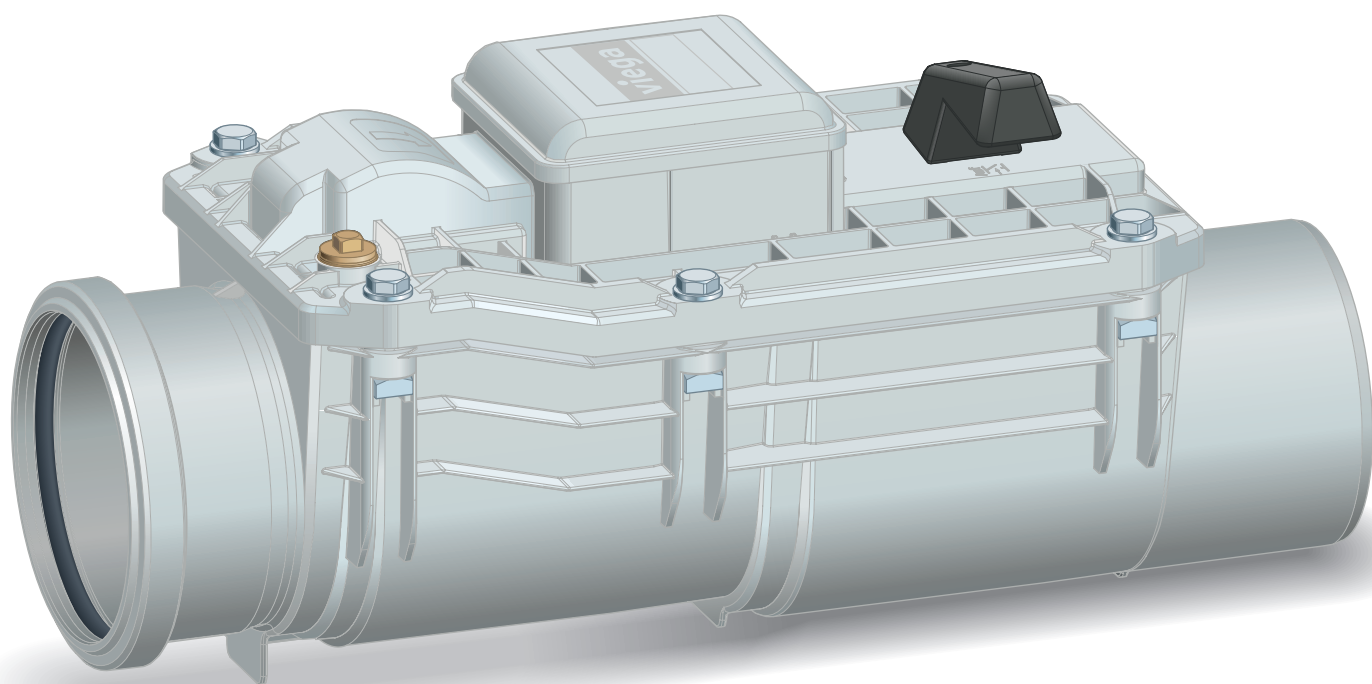


Návod k použití

# Uzávěr zpětného vzdučí Grundfix Typ 2



pro odpadní potrubí bez fekálií

**Model**  
4987.3

**Rok výroby (od)**  
01/1996

**viega**

# Obsah

<b>1</b>	<b>O tomto návodu k použití</b>	<b>3</b>
	1.1 Cílové skupiny	3
	1.2 Označení pokynů	3
	1.3 Poznámka k této jazykové verzi	4
<b>2</b>	<b>Informace o výrobku</b>	<b>5</b>
	2.1 Normy a pravidla	5
	2.2 Použití v souladu se stanovením výrobce	5
	2.2.1 Oblasti použití	5
	2.2.2 Místo montáže a montážní podmínky	6
	2.2.3 Údržba	7
	2.3 Popis výrobku	8
	2.3.1 Přehled	8
	2.3.2 Princip funkce	8
	2.3.3 Ovládací prvky	9
<b>3</b>	<b>Manipulace</b>	<b>10</b>
	3.1 Informace k montáži	10
	3.1.1 Montážní rozměry	10
	3.2 Montáž	10
	3.2.1 Montáž základního tělesa	10
	3.3 Uvedení do provozu	11
	3.3.1 Tlaková zkouška	11
	3.4 Péče a údržba	13
	3.4.1 Údržba	13
	3.5 Likvidace	19

# 1 O tomto návodu k použití

Pro tento dokument platí ochranná práva, další informace naleznete na [viega.com/legal](http://viega.com/legal).

## 1.1 Cílové skupiny

Informace v tomto návodu jsou určeny následujícím skupinám osob:

- odborníkům na sanitární zařízení a topné systémy resp. vyškolenému odbornému personálu
- provozovatelům

Nepřípustná je montáž, instalace a případná údržba tohoto výrobku osobami, které nemají výše uvedené vzdělání resp. kvalifikaci. Toto omezení neplatí pro možné pokyny k obsluze.

Montáž výrobků Viega se musí provádět za předpokladu dodržování všeobecně uznávaných technických pravidel a návodů k použití Viega.

## 1.2 Označení pokynů

Výstražné a informační texty jsou odsazeny od ostatního textu a jsou speciálně označeny příslušnými piktogramy.



### **NEBEZPEČÍ!**

Varuje před možnými, život ohrožujícími zraněními.



### **VAROVÁNÍ!**

Varuje před možnými vážnými zraněními.



### **UPOZORNĚNÍ!**

Varuje před možnými zraněními.



### **OZNÁMENÍ!**

Varuje před možnými věcnými škodami.



Dodatečné informace a tipy.

### 1.3 Poznámka k této jazykové verzi

Tento návod k použití obsahuje důležité informace k výrobku resp. výběru systému, jeho montáži a uvedení do provozu, stejně jako k jeho řádnému užívání a případným opatřením pro údržbu. Tyto informace k výrobkům, jejich vlastnostem a aplikačním technikám jsou založeny na aktuálně platných normách v Evropě (např. EN) anebo v Německu (např. DIN/DVGW).

Některé pasáže v textu mohou odkazovat na technické předpisy v Evropě/Německu. Tyto předpisy platí jako doporučení pro jiné země, ve kterých nejsou k dispozici příslušné národní požadavky. Příslušné národní zákony, standardy, předpisy, normy a jiné technické předpisy mají přednost před německými/evropskými směnicemi v tomto návodu: Zde uvedené informace jsou pro jiné země a oblasti nezávazné a jak již bylo řečeno, je třeba je považovat za pomůcku.

## 2 Informace o výrobku

### 2.1 Normy a pravidla

Následující normy a pravidla platí v Německu resp. v Evropě. Národní legislativu najdete na webových stránkách příslušné země na [viega.cz/normy](http://viega.cz/normy).

#### Pravidla z oddílu: oblasti použití

Rozsah platnosti / upozornění	Pravidla platná v Německu
Požadavky splňuje Sperrfix jako typ 3 uzávěru zpětného vzduť s trojitou pojistkou zpětného vzduť (dvě automatické a jeden manuální nouzový uzávěr)	EN 13564
Požadavky splňuje Grundfix Plus Control jako typ 3 uzávěru zpětného vzduť s dvojitou pojistkou zpětného vzduť	

#### Pravidla z oddílu: místo montáže a montážní podmínky

Rozsah platnosti / upozornění	Pravidla platná v Německu
Správné místo montáže uzávěru zpětného vzduť	EN 12056
Zajištění odvodňovacích předmětů pod hladinou zpětného vzduť	DIN EN 12056-4
Zajištění odvodňovacích předmětů pod hladinou zpětného vzduť	DIN 1986-100
Požadavky na uzávěry zpětného vzduť typu 3	EN 13564

### 2.2 Použití v souladu se stanovením výrobce

#### 2.2.1 Oblasti použití

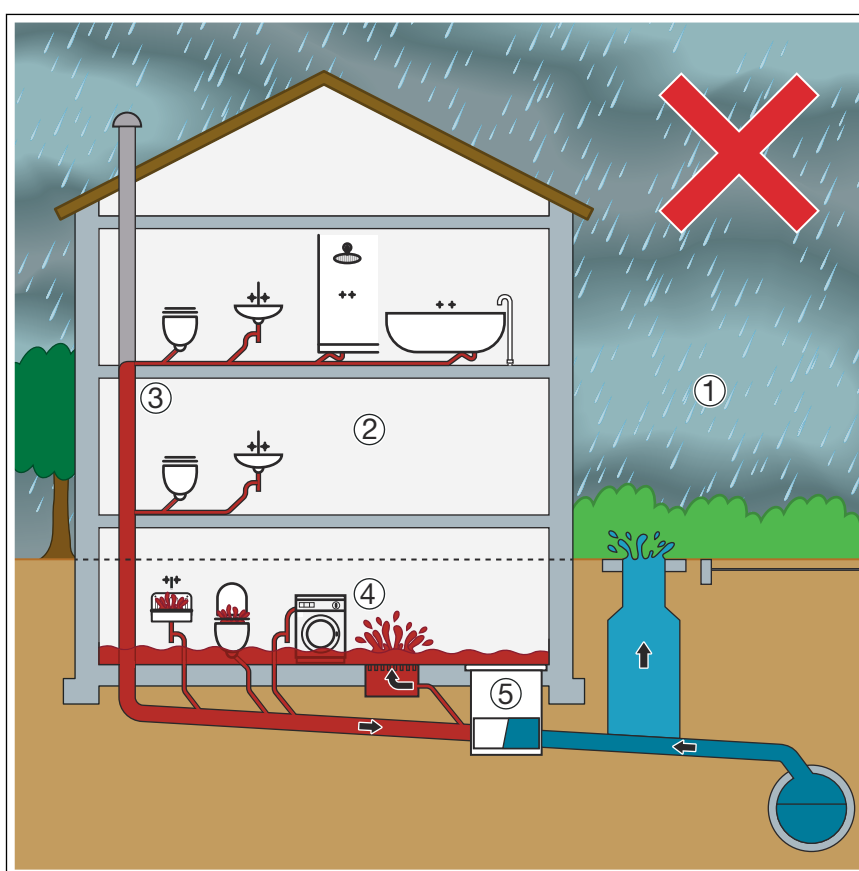
Uzávěr zpětného vzduť je určen pro použití v odpadních trubkách z HT nebo v kanálovém podzemním potrubí jmenovité světlosti DN 100, 125 nebo 150. Při použití jiných trubek, jako např. keramických nebo litinových, je nutné použít příslušné přechody pro trubky HT nebo kanálové podzemní trubky.

Uzávěr zpětného vzduťí je určen pro běžnou odpadní vodu z domácnosti s obsahem fekálií nebo bez nich do teploty 95 °C s hodnotami pH  $\geq 4$  nebo  $\leq 10$ .

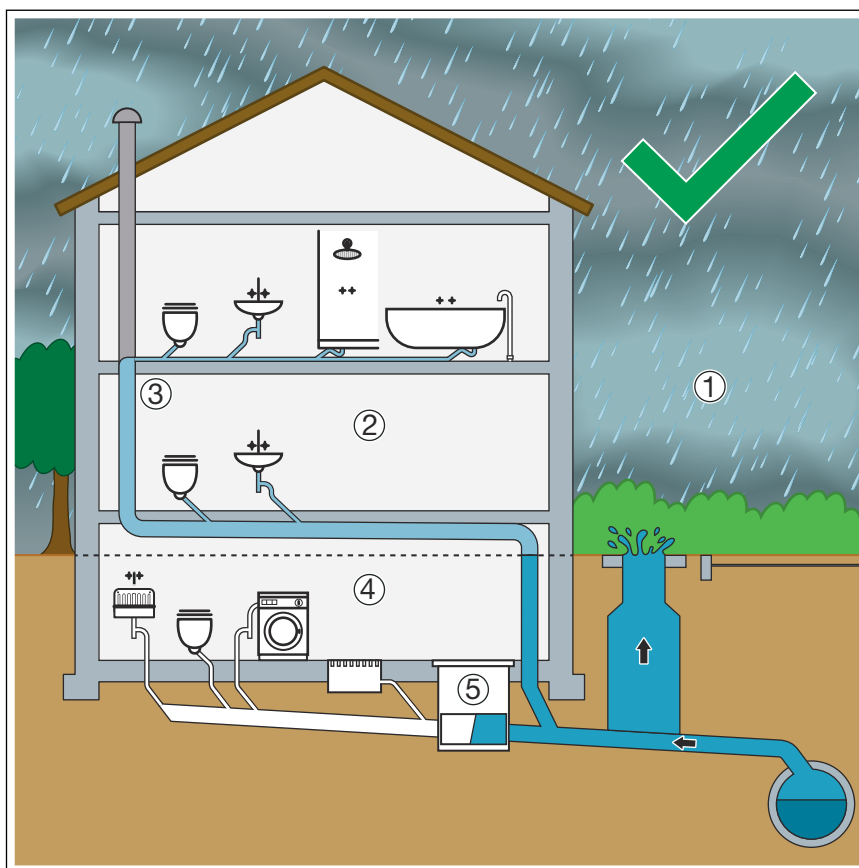
Není přípustné použití v průmyslové oblasti nebo v potrubích s agresivními kapalinami. Patří k nim čisticí prostředky, které by mohly poškodit keramiky, odvodňovací předměty nebo materiály potrubí.

Při přerušení provozu na několik dnů, kdy neodtéká žádná odpadní voda, doporučuje společnost Viega nouzový uzávěr uzavřít.

## 2.2.2 Místo montáže a montážní podmínky



Obr. 1: Nesprávné místo montáže uzávěru zpětného vzduťí



**Obr. 2: Správné místo montáže uzávěru zpětného vzduť**

- 1 ulice = hladina zpětného vzduť
- 2 oblast bezpečná proti zpětnému vzduť
- 3 připojení horních pater
- 4 oblast ohrožená zpětným vzduťm
- 5 ochrana proti zpětnému vzduť pomocí uzávěru zpětného vzduť

Napojení horního patra (3) k podzemnímu potrubí se musí provést mezi uzávěrem zpětného vzduť a kanálem uvnitř budovy (5) – jen tak bude zaručena bezvadná funkce odpadního systému. Aby bylo zajištěno trvalé odvodnění, nesmí se uzávěry zpětného vzduť instalovat jako centrální zajištění budovy s odvodňovacími předměty nad hladinou zpětného vzduť (1) – v případě zpětného vzduť by docházelo k zatopení budovy z důvodu neodtékající odpadní vody (4).

Viz ↗ „Pravidla z oddílu: místo montáže a montážní podmínky“ na straně 5

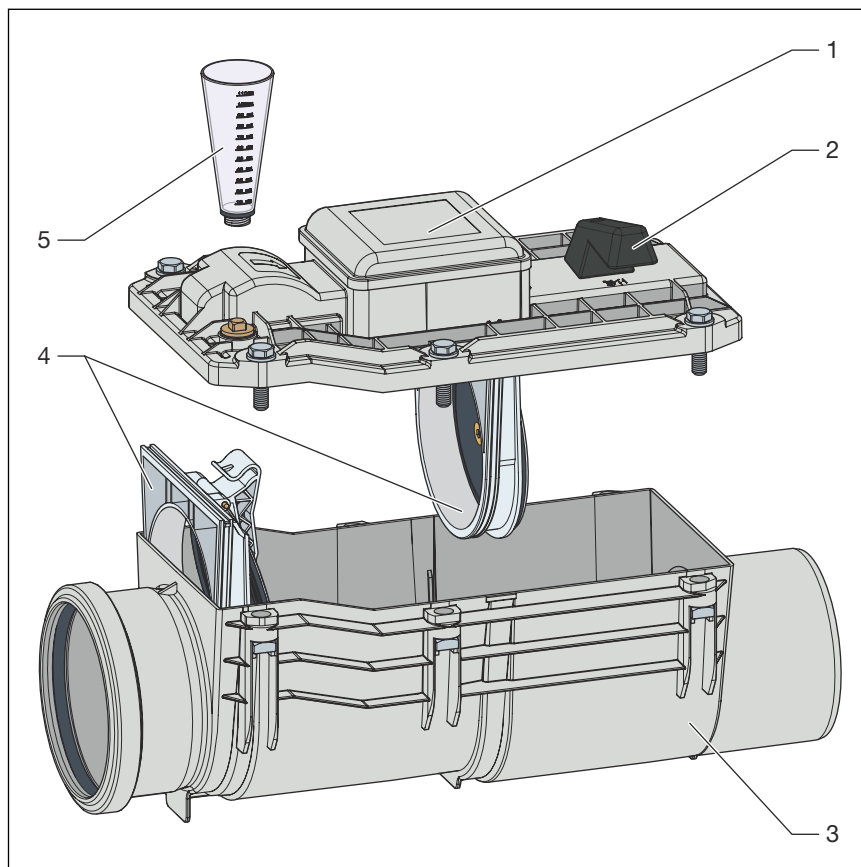
Pojistky proti zpětnému vzduť namontujte tak, aby byly kdykoliv dosažitelné a přístupné.

### 2.2.3 Údržba

Pro bezpečný provoz se musí dvakrát ročně provádět údržba. Viz ↗ Kapitola 3.4.1 „Údržba“ na straně 13

## 2.3 Popis výrobku

### 2.3.1 Přehled



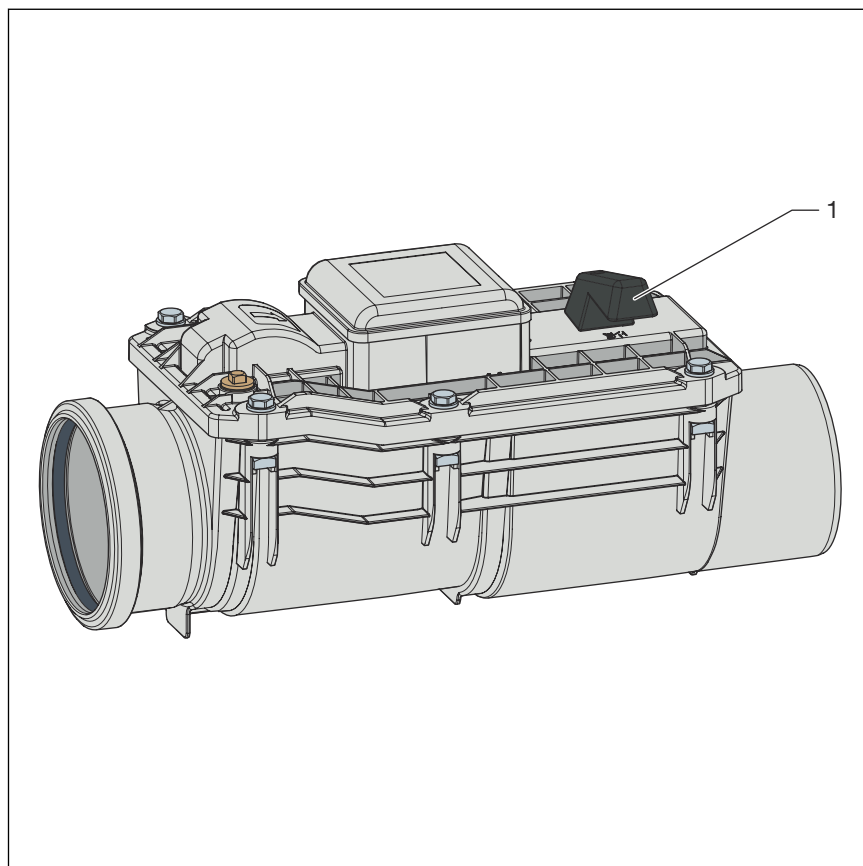
Obr. 3: uzávěr zpětného vzduť Grundfix, typ 2

- 1 - víko
- 2 - ovládání nouzového uzávěru
- 3 - měřicí trychtýř
- 4 - kyvné klapky
- 5 - základní těleso

### 2.3.2 Princip funkce

V případě zpětného vzduť se potrubí uzavře oběma kyvnými klapkami v uzávěru zpětného vzduť. Jednu kyvnou klapku lze také manuálně zavřít ručním ovládáním.

### 2.3.3 Ovládací prvky



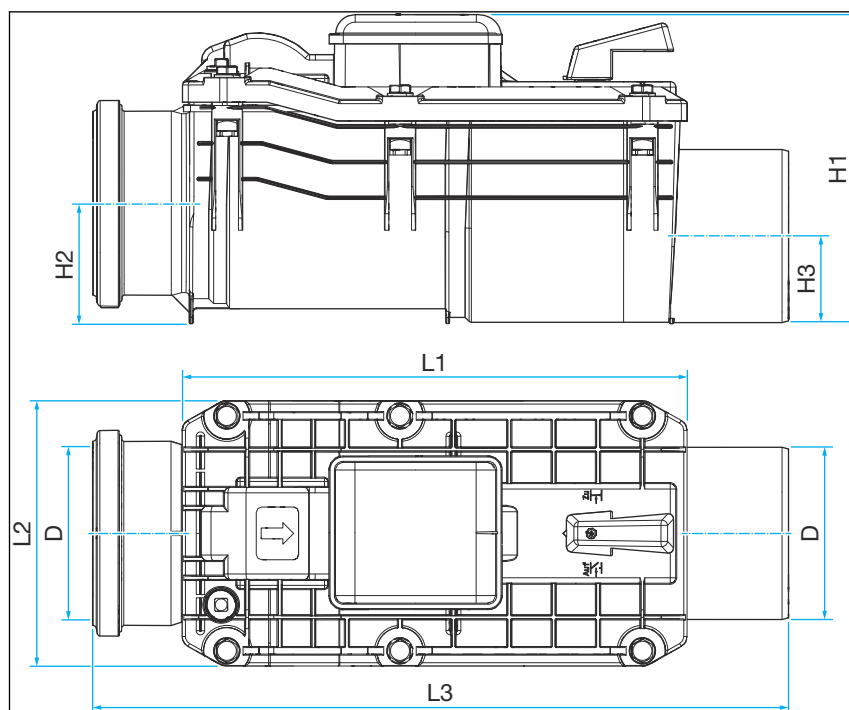
**Obr. 4: Ovládací prvky uzávěru zpětného vzduťi**

1 - nouzový uzávěř

## 3 Manipulace

### 3.1 Informace k montáži

#### 3.1.1 Montážní rozměry



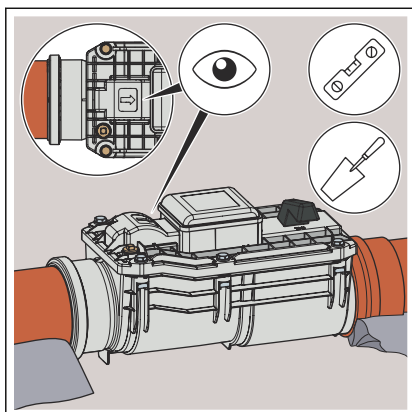
Obr. 5: montážní rozměry

DN	D	H1	H2	H3	L1	L2	L3
110	110	260	100	65	405	215	545
125	125	260	105	75	405	215	550
160	160	295	125	95	470	245	640

### 3.2 Montáž

#### 3.2.1 Montáž základního tělesa

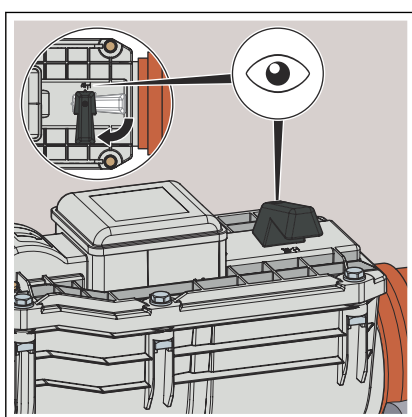
Instalace do odvodňovacího potrubí musí být provedena stavební nebo instalátorskou firmou s ohledem na stavebně technické předpisy a pokyny v tomto návodu k použití.



- Nainstalujte základní těleso vodorovně do podzemního vedení.

**OZNÁMENÍ! Dodržujte směr proudění!**

- Podezděte maximálně do středu odtokové trubky.



- Zavřete nouzový uzávěr (poloha „ZU“).

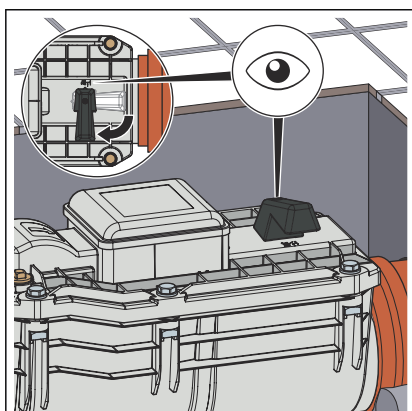
Tím se až do uvedení do provozu zabrání škodám způsobeným zatopením.

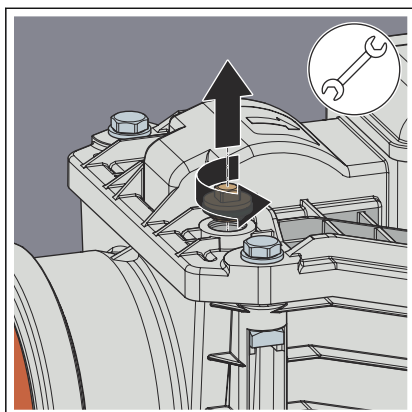
## 3.3 Uvedení do provozu

### 3.3.1 Tlaková zkouška

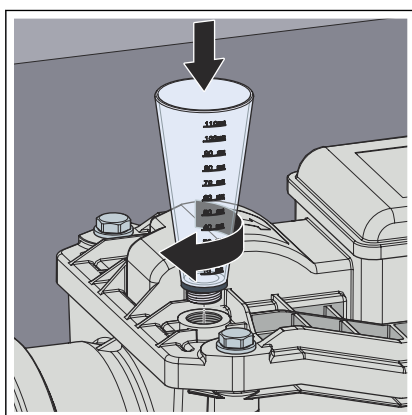
Po montáži se musí provést tlaková zkouška.

- Nastavte nouzový uzávěr do polohy „ZU“.

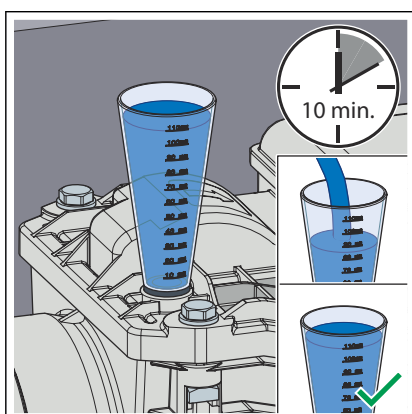




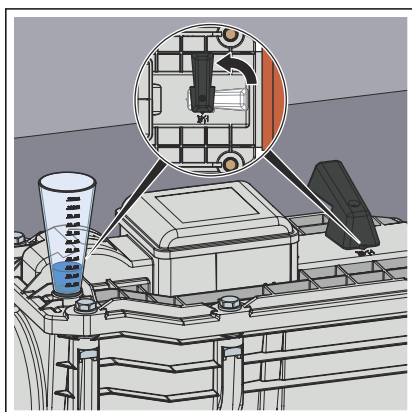
- Vyšroubujte mosaznou zátku z víka.



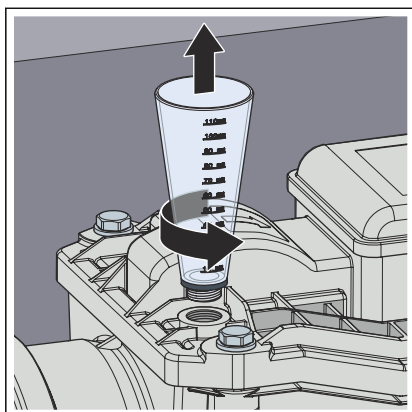
- Našroubujte kontrolní nálevku.



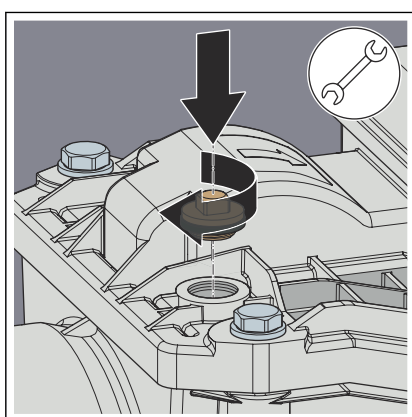
- Nalijte vodu až k horní značce na kontrolní nálevce.
- Doplněním udržujte vodní hladinu ve zkušební nálevce konstantní po dobu 10 minut. Sledujte úbytek vody.
  - ☐ Je-li ztráta větší než 0,5 l, zkontrolujte těsnění klapky a případně je vyměňte.



- Nastavte nouzový uzávěr do polohy „AUF“.
  - ☐ Voda vyteče.



► Odstraňte kontrolní nálevku.



► Našroubujte mosaznou zátku.

## 3.4 Péče a údržba

### 3.4.1 Údržba



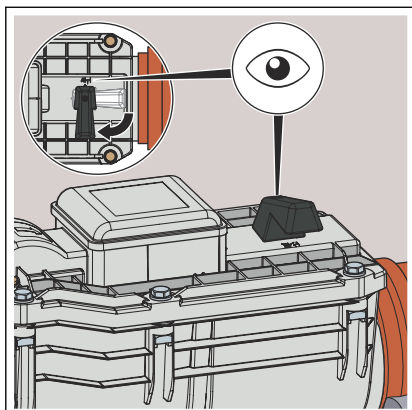
#### OZNÁMENÍ!

Pro bezpečný provoz provádějte údržbu zařízení dvakrát ročně.

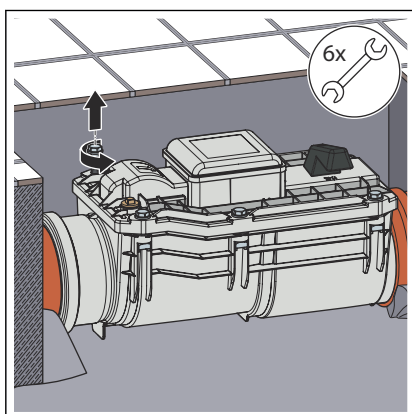
Předpoklady:

- Údržbu musí provádět odborník.
- Pro opravu, údržbu a prodlužování používejte jen originální díly.
- Vadné díly vyměňte, neopravujte je.
- Při použití kamer a čisticích zařízení (čisticí spirála, vysokotlaký čistič) chraňte uzávěr zpětného vzduť před mechanickým poškozením.
- S údržbou začněte až ve chvíli, kdy je zajištěno, že nedochází ke zpětnému vzduť a odvodňovací předměty uložené před uzávěrem zpětného vzduť se nepoužívají.

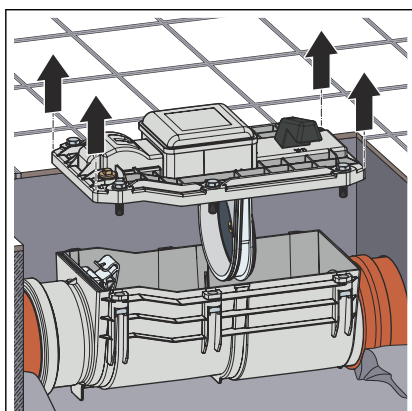
## Čištění



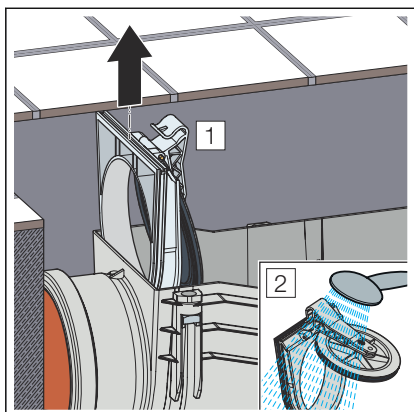
► Nastavte nouzový uzávěr do polohy „ZU (OFF)“.



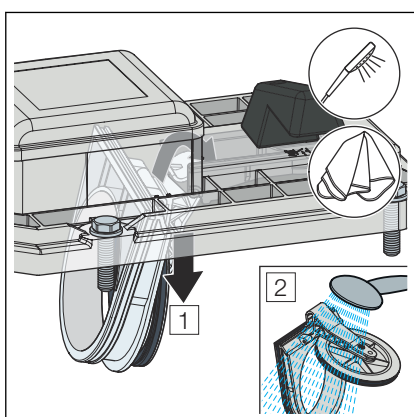
► Uvolněte šrouby na víku.



► Opatrně sejměte víko.

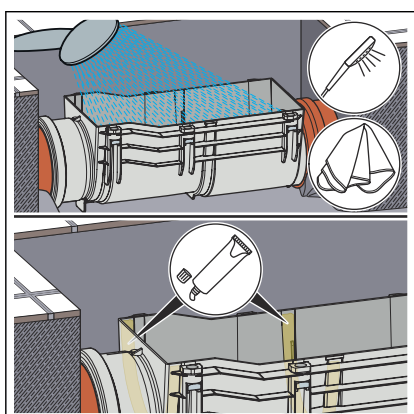


► Vyměňte první klapku a vyčistěte ji.



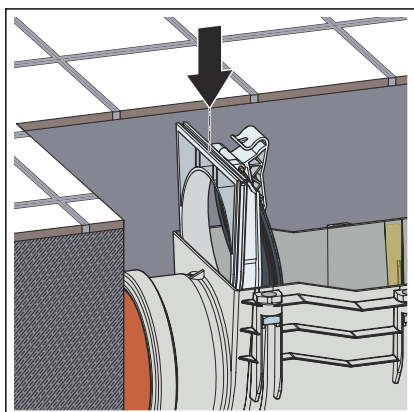
► Vyměňte druhou klapku a vyčistěte ji.

► Zkontrolujte těsnění a případně je vyměňte.

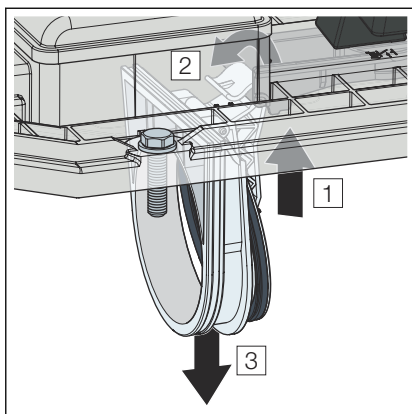


► Vyčistěte skříň.

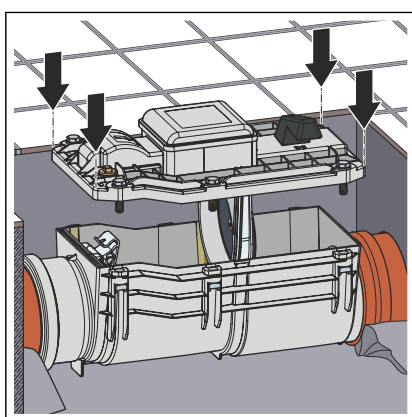
► Těsnění mezistěn na straně tělesa namažte silikonovým tukem.



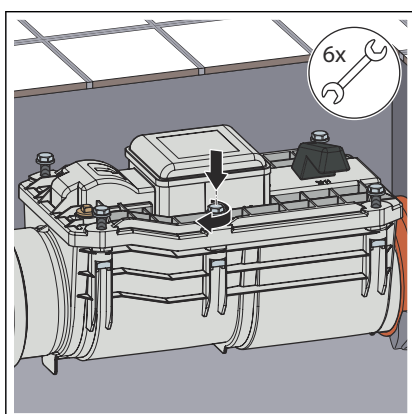
► Namontujte první klapku.



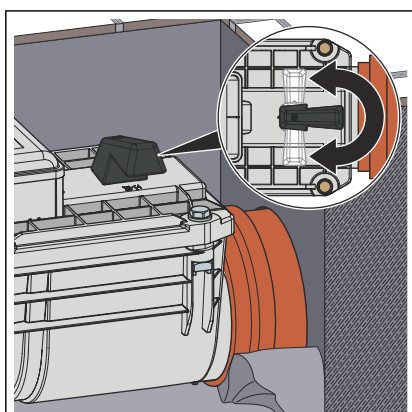
► Namontujte druhou klapku.



► Nasadte víko.



► Přišroubujte víko.

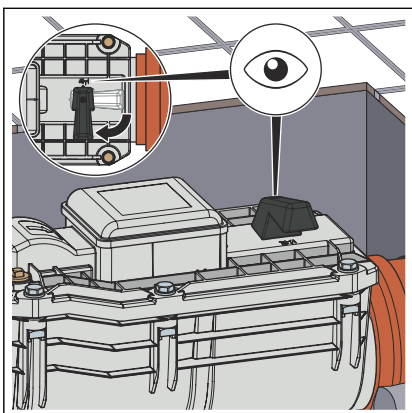


► Ručním ovládním otevřete a zavřete nouzový uzávěr a zkontrolujte hladký chod.

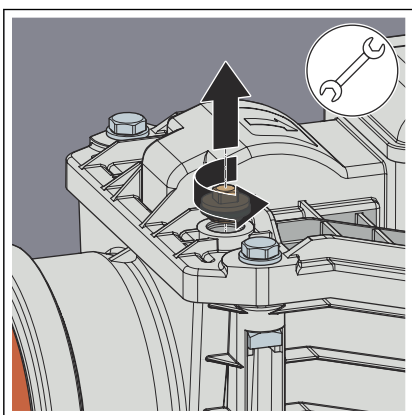
## Zkouška těsnosti

Po čištění se musí provést tlaková zkouška.

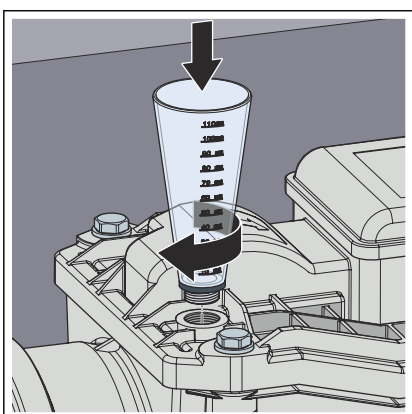
► Nastavte nouzový uzávěr do polohy „ZU (OFF)“.

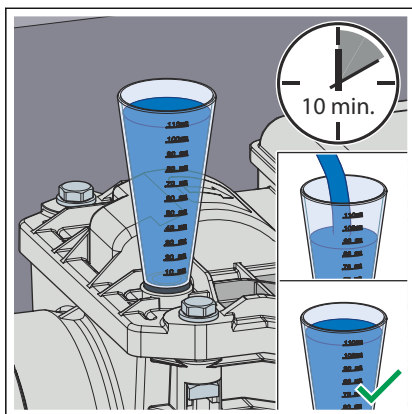


► Vyšroubujte mosaznou zátku z víka.

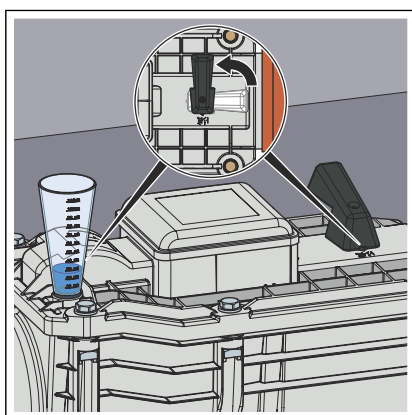


► Našroubujte kontrolní nálevku.

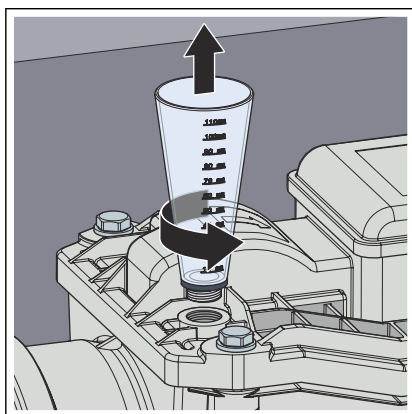




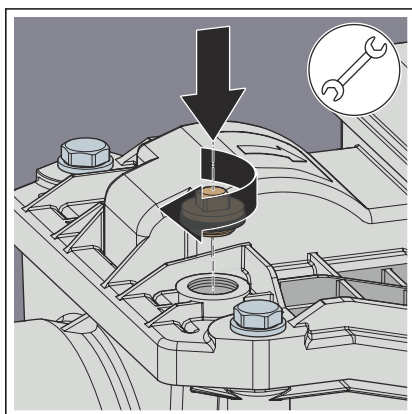
- Doplňte vodu po horní značku kontrolní nálevky.
- Doplněním udržujte vodní hladinu ve zkušební nálevce konstantní po dobu 10 minut. Sledujte úbytek vody.
  - ☐ Je-li ztráta větší než 0,5 l, zkontrolujte všechna těsnění klapek a případně je vyměňte.



- Nastavte nouzový uzávěr do polohy „OTEVŘENO“.
- ☐ Voda vyteče.



- Odstraňte kontrolní nálevku.



- Našroubujte mosaznou zátku.

## 3.5 Likvidace

Výrobek a obaly roztřídte podle příslušných skupin materiálů (např. papír, kovy, plasty nebo neželezné kovy) a zlikvidujte podle platných národních zákonů.



**Viega s.r.o.**  
info@viega.cz  
viega.cz

CZ • 2026-01 • VPN230526

