

Upute za upotrebu

## Advantix kupaonički odvod R 120



za ugradnju u međetažnu ploču kategorije vatrootpornosti F30–  
F120 debljine min. 150 mm

**Model**  
4926.20

**Godina proizvodnje (od)**  
01/2005.

**viega**

# Kazalo

<b>1</b>	<b>O ovim uputama za upotrebu</b>	<b>3</b>
	1.1 Ciljane skupine	3
	1.2 Označavanje uputa	3
	1.3 Napomena uz ovu jezičnu verziju	4
<b>2</b>	<b>Informacije o proizvodu</b>	<b>5</b>
	2.1 Norme i propisi	5
	2.2 Certifikacija	6
	2.3 Namjenska upotreba	6
	2.3.1 Područja primjene	6
	2.3.2 Mediji	7
	2.3.3 Učinak odvoda	7
	2.4 Opis proizvoda	7
	2.4.1 Pregled	7
	2.4.2 Tehnički podaci	8
	2.4.3 Princip rada	8
	2.5 Informacije o primjeni	9
	2.5.1 Ugradbene varijante	9
	2.5.2 Brtvljenje	10
	2.6 Potreban pribor	14
<b>3</b>	<b>Rukovanje</b>	<b>16</b>
	3.1 Informacije o montaži	16
	3.1.1 Važne napomene	16
	3.1.2 Ugradbene dimenzije	18
	3.1.3 Alat i materijal	18
	3.2 Montaža	18
	3.2.1 Montaža odvoda	18
	3.2.2 Priključivanje odvoda	21
	3.2.3 Priprema za izvođače iz drugih struka koji nastavljaju s radovima	23
	3.2.4 Brtvljenje odvoda	23
	3.2.5 Montaža nasadnika	26
	3.3 Održavanje	27
	3.3.1 Napomene o održavanju	27
	3.3.2 Čišćenje odvoda	27
	3.4 Odlaganje u otpad	28

# 1 O ovim uputama za upotrebu

Za ovaj dokument vrijede autorska prava, detaljnije informacije možete pronaći na internetskoj stranici na adresi [viega.com/legal](http://viega.com/legal).

## 1.1 Ciljane skupine

Informacije iz ovih uputa namijenjene su sljedećim skupinama osoba:

- stručnjaci za radove na instalacijama grijanja i sanitarnim instalacijama odnosno upućeno stručno osoblje
- keramičari
- krajnji korisnici

Osobe koje nemaju gore navedenu izobrazbu odnosno kvalifikaciju ne smiju montirati, instalirati, a eventualno ni održavati ovaj proizvod. Ovo se ograničenje ne odnosi na moguće napomene o rukovanju.

Viega proizvodi moraju se ugraditi uz poštivanje opće priznatih tehničkih pravila te navoda iz uputa za uporabu.

## 1.2 Označavanje uputa

Tekstovi s upozorenjima i uputama izdvojeni su od ostalog teksta i posebno naznačeni odgovarajućim piktogramima.



### **OPASNOST!**

Upozorava na moguće ozljede opasne po život.



### **UPOZORENJE!**

Upozorava na moguće teške ozljede.



### **OPREZ!**

Upozorava na moguće ozljede.



### **UPUTA!**

Upozorava na moguću materijalnu štetu.



Dodatne napomene i savjeti.

### 1.3 Napomena uz ovu jezičnu verziju

Ove upute za uporabu sadrže važne informacije o odabiru proizvoda odnosno sustava, montaži i puštanju u rad te o namjenskoj uporabi i, ako je to potrebno, o mjerama održavanja. Ove informacije o proizvodima, njihovim osobinama i tehnikama primjene temelje se na važećim normama u Europi (npr. EN) i/ili u Njemačkoj (npr. DIN/DVGW).

Pojedini pasusi teksta mogu ukazivati na tehničke propise u Europi/ Njemačkoj. Za ostale zemlje ovi propisi vrijede kao preporuke, ako tamo nema odgovarajućih nacionalnih propisa. Odgovarajući nacionalni zakoni, standardi, propisi, norme te ostali tehnički propisi imaju prednost pred njemačkim odnosno europskim smjernicama iz ovih uputa: ovdje ponuđene informacije nisu obvezujuće za ostale zemlje i regije te ih, kako je već rečeno, treba shvatiti kao tehničku potporu.

## 2 Informacije o proizvodu

### 2.1 Norme i propisi

Sljedeće norme i propisi vrijede za Njemačku, odnosno Europu. Nacionalne propise naći ćete na hrvatskoj internetskoj stranici pod [viega.hr/norme](http://viega.hr/norme).

#### Propisi iz odlomka: Brtvljenje



Područje valjanosti / napomena	Propis koji vrijedi za Njemačku
Razred otpornosti podloge i prikladni hidroizolacijski premaz	ZDB-Merkblatt 8/2012
Razred otpornosti podloge i prikladni hidroizolacijski premaz	Leitfaden zur Abdichtung im Verbund (AIV)
Dopušteni hidroizolacijski premazi s građevinskim dokazom primjenjivosti za razrede otpornosti A i AO	ETAG 022 T1
Dopušteni hidroizolacijski premazi s građevinskim dokazom primjenjivosti za razrede otpornosti A, B i C	DIBt-Bauregelliste A, Teil 2 des DIBt und Prüfgrundsätze für Abdichtungen im Verbund (PG AIV-F)
Dopušteni hidroizolacijski premazi	EN 14891

#### Propisi iz odlomka: Mediji

Područje valjanosti / napomena	Propis koji vrijedi za Njemačku
Uobičajena otpadna voda iz kućanstava	DIN 1986-3

## 2.2 Certifikacija

Podaci prema DIN EN 1253, tablica 7

Proizvođač	Viega Holding GmbH & Co.KG
Oznaka proizvođača	
Oznaka Ü	
Adresa	Viega Technology GmbH & Co.KG Viega Platz 1 57439 Attendorn Njemačka
Mjerodavna norma	DIN EN 1253-1
DN	50
Razred proizvoda u pogledu temperaturnog ponašanja	A

## 2.3 Namjenska upotreba

### 2.3.1 Područja primjene

Odvod je dimenzioniran za manje do srednje količine vode, kao npr. u privatnoj stanogradnji.

Za tehničke informacije pogledajte [☞ Poglavlje 2.4.2 „Tehnički podaci” na stranici 8.](#)


Protupožarni odvod se montira u središnji provrt ili udubljenje u međуетажnoj ploči.

Za montažu su prikladne sljedeće međуетажne ploče:

- betonske međуетажne ploče
- armirano-betonske međуетажne ploče
- porobetonske međуетажne ploče

Protupožarni odvod se može postaviti u središnji provrt ili, uz primjenu prazne cijevi, u udubljenje u međуетажnoj ploči. Međуетажna ploča mora biti kategorije vatrootpornosti od F30–F120 i imati debljinu od najmanje 100 mm. Preduvjet za to je da minimalna ukupna debljina međуетажne ploče uključujući i kompozitni estrih ili podne nadgradne ploče bude 150 mm.

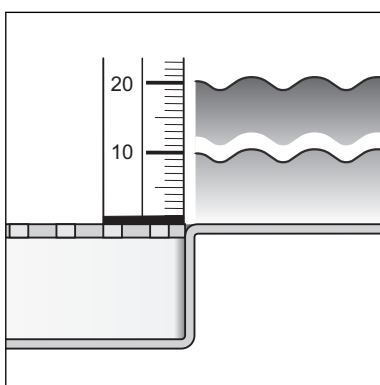
## 2.3.2 Mediji

Odvod je u trajnom pogonu predviđen za odvođenje uobičajene otpadne vode iz kućanstava, pogledajte  „Propisi iz odlomka: Mediji” na stranici 5.

- Temperatura otpadne vode smije kratkotrajno iznositi do 95 °C. U trajnom pogonu temperatura mora biti znatno ispod toga.
- Osim toga, pH-vrijednost mora biti veća od 4 i manja od 10.

Zabranjeno je uvođenje otpadne vode koja može oštetiti materijal cijevi.

## 2.3.3 Učinak odvoda



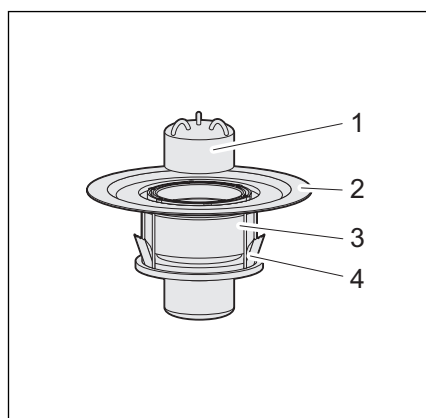
Učinak odvoda pri visini uspora od 10 mm iznad rešetke: 0,7 l/s

Učinak odvoda pri visini uspora od 20 mm iznad rešetke: 0,9 l/s

Vrijednosti ovise o ukupnoj visini odvodnog kućišta.

## 2.4 Opis proizvoda

### 2.4.1 Pregled



**Slika 1: Protupožarni odvod, komponente**

- 1 sifon se može izvaditi
- 2 prirubnica za konvencionalno brtvljenje
- 3 osnovno kućište
- 4 sidro učvršćeno cementnim mortom

## 2.4.2 Tehnički podaci

Nazivni promjer [DN]	50
Materijal	polipropilen
Učinak odvoda	☞ <i>Poglavlje 2.3.3 „Učinak odvoda” na stranici 7</i>
Dimenzije i visina ugradnje	☞ <i>Poglavlje 3.1.2 „Ugradbene dimenzije” na stranici 18</i>
Visina zaporne vode	50 mm
Razred opterećenja	odgovara razredu opterećenja korištenog nasadnika

## 2.4.3 Princip rada

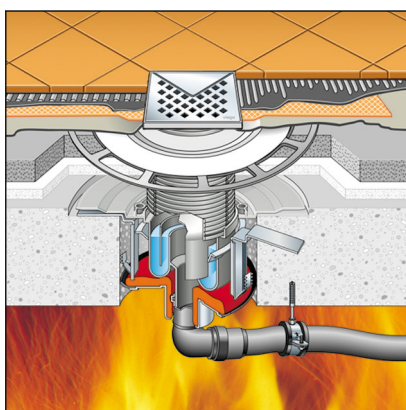
### Princip

U slučaju požara uobičajeni odvod i ispusna cijev od umjetnog materijala tope se i kapaju u roku od samo nekoliko minuta. Na taj način nastaje otvor između dva kata, kroz koji može prodrijeti vatra.

Protupožarni odvod može u slučaju požara izdržati do 120 minuta bez propuštanja vatre i dima kroz međуетажnu ploču. Razlog tomu je taj što on sadrži masu koja se na temperaturi od preko 150 °C širi i kompletno zatvara područja u provodnici.

Sidra učvršćena cementnim mortom drže odvod u međуетажnoj ploči, čak i kada bi se donji dio mase za zalijevanje odvojio.

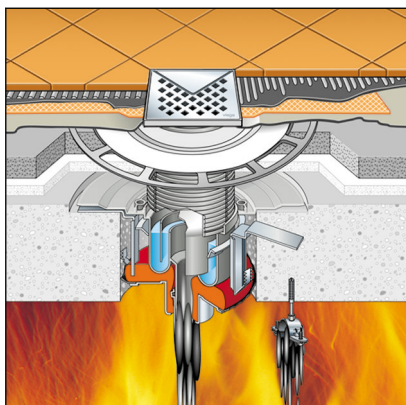
### Vremenski tijek



#### Nakon 4 min

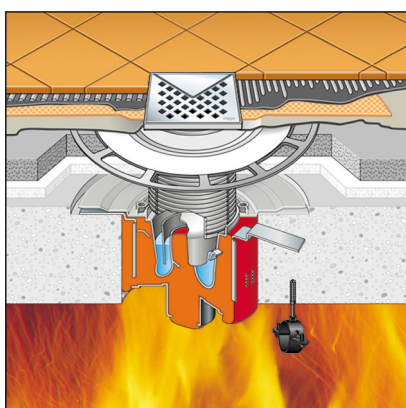
oko 460 °C: cijev od umjetnog materijala omekšava.





#### Nakon 8 min

oko 625 °C: cijev od umjetnog materijala je istopljena. Masa počinje ekspanirati i ispunjavati kompletan središnji provrt.



#### Nakon 25 min

oko 800 °C: središnji provrt i priključak su potpuno zatvoreni. Razina vode se zadržava gotovo u potpunosti.

## 2.5 Informacije o primjeni

### 2.5.1 Ugradbene varijante

Odvod se može montirati na sljedeći način:

- u središnji provrt
- u udubljenje u međуетажnoj ploči



#### UPUTA!

Izvedbu udubljenja u međуетажnoj ploči treba u svakom slučaju dogovoriti sa sljedećim osobama:

- stručnjakom za statiku
- osobom odgovornom za protupožarnu zaštitu na licu mjesta odnosno stručnim voditeljem radova protupožarne zaštite

Eventualno treba pribaviti građevinski dokaz o prikladnosti odnosno atest.

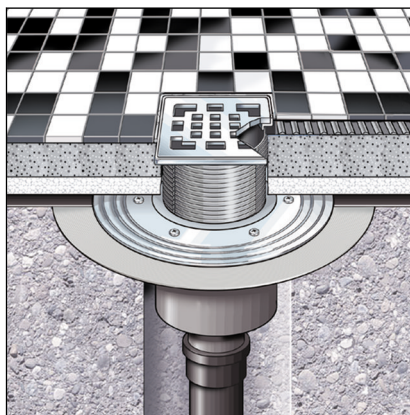
## 2.5.2 Brtvljenje

Odvod se može zabrtviti na konvencionalan način, ali i pomoću hidroizolacijskog premaza.

Ovisno o načinu brtvljenja, potreban Vam je odgovarajući komplet opreme ↪ *Poglavlje 2.6 „Potreban pribor” na stranici 14.*

## Konvencionalno brtvljenje

Prirubnica odvoda predviđena je za konvencionalno brtvljenje. Za konvencionalno brtvljenje odvoda potrebna Vam je prikladna brtvena manžeta i stezni prsten, kojim ćete pričvrstiti manžetu ↪ *Poglavlje 2.6 „Potreban pribor” na stranici 14.*



Slika 2: Shema konvencionalnog brtvljenja



### UPUTA!

#### Nije prikladno za tuševa u ravni poda

Konvencionalno brtvljenje ne preporučuje se kod tuševa u ravni poda, budući da vlaga može prodrijeti u estrih i izolacijski sloj.

Kod tuševa u ravni poda treba koristiti hidroizolacijski premaz.

### Princip

Konvencionalno brtvljenje se izvodi uz pomoć brtvenih manžeta od bitumena ili EPDM-a. Brtvene manžete se polažu izravno na grubi beton ili toplinsku izolaciju. Ovaj je postupak naročito pouzdan pri brtvljenju balkona, terasa, podnih ploča i podova podrumskih prostorija. Osim toga, brtvene manžete se često polažu kao dodatni, drugi brtveni sloj ispod hidroizolacijskog premaza.

Za ugradnju odvoda s konvencionalnim brtvljenjem potrebne su sljedeće komponente:

- odvod
- stezni prsten s brtvenom manžetom za brtvene trake od EPDM-a i bitumena

### Informacije za ugradnju

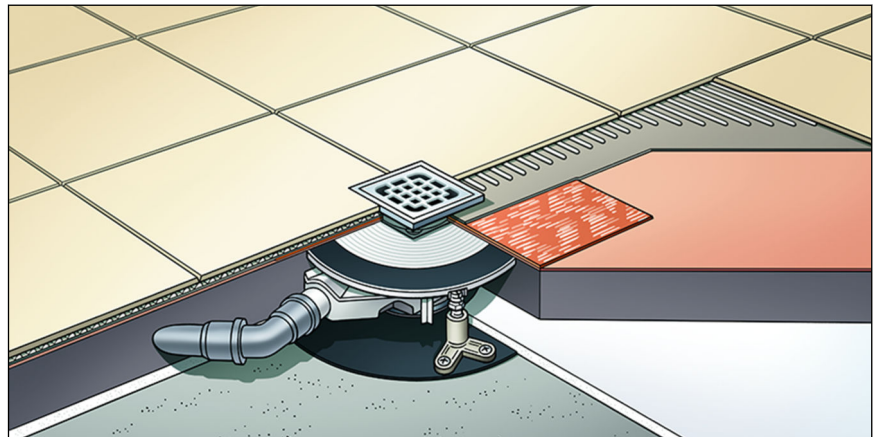
Brtvena manžeta ima drugačije slojeve na objema stranama: EPDM / bitumen

Brtvenu manžetu postavite na odvod te ju pričvrstite prirubnicom. O vrsti korištene brtvene manžete ovisi koji se sloj materijala brtvene manžete okreće prema gore. Informacije u svezi toga naći ćete u uputama za montažu brtvene prirubnice.

## Hidroizolacijski premaz

Radi zaštite od probijanja vlage, tekuće brtvene folije postavite odmah ispod pločica na estrih i zidove. Razred otpornosti i podlogu treba odrediti, jednako kao i odabir prikladnog hidroizolacijskog premaza, prema važećim normama i propisima, pogledajte: ↗ „Propisi iz odlomka: *Brtvljenje*” na stranici 5.

Hidroizolacijski premaz moguće je postaviti uz pomoć odgovarajućeg element-nastavka. Moguće je dvostruko brtvljenje s konvencionalnim i hidroizolacijskim premazom, ali i sa samo jednim hidroizolacijskim premazom.



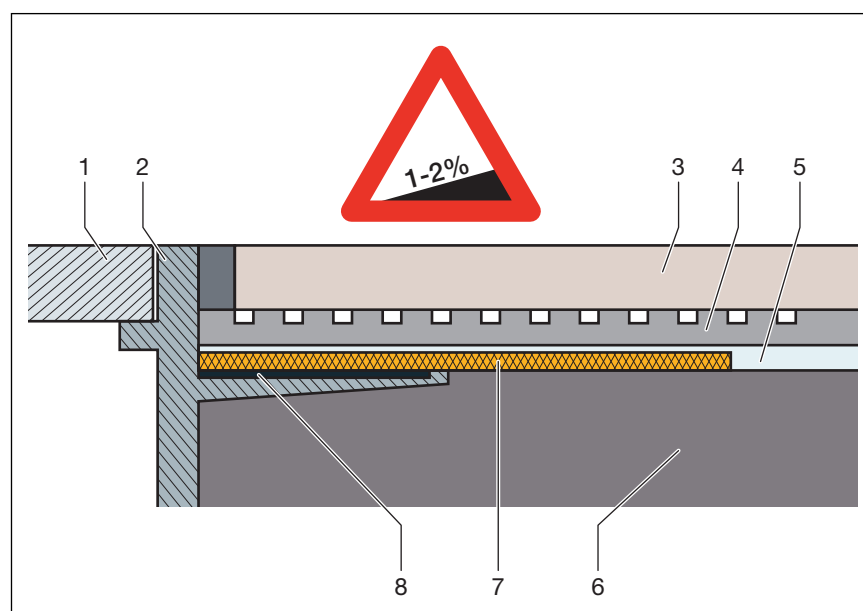
Slika 3: Shema hidroizolacijskog premaza

## Važne napomene

Za stručno brtvljenje neophodno je brižljivo projektiranje. Ovisno o razredu otpornosti na utjecaj vlage i vrsti podloge, za to treba odabrati prikladan hidroizolacijski premaz s građevinskim dokazom primjenjivosti.

Osim toga, treba uzeti u obzir i sljedeće čimbenike:


- Odvod ili tuš kanalicu moraju imati posebnu prirubnicu koja ima ljepljivu površinu i minimalnu širinu od 50 mm.
- Kako bi se premostila promjena materijala između odvoda i estriha, treba koristiti ili odgovarajuću brtvenu manžetu ili brtvenu traku koja je konfekcionirana za preklapanje s hidroizolacijskim premazom širine najmanje 50 mm.
- Najmanji dopušteni pad estriha mora iznositi 1–2 %.
- Ugradnju treba izvesti stručno i prema uputama za ugradnju te navodima proizvođača.



Slika 4: Shema konstrukcije hidroizolacijskog premaza – min. nagib estriha 1–2 %

- 1 rešetka
- 2 umetak sa samoljepljivom prirubnicom
- 3 pločica
- 4 ljepilo za pločice
- 5 hidroizolacijski premaz
- 6 estrih
- 7 brtvena manžeta
- 8 ljepilo

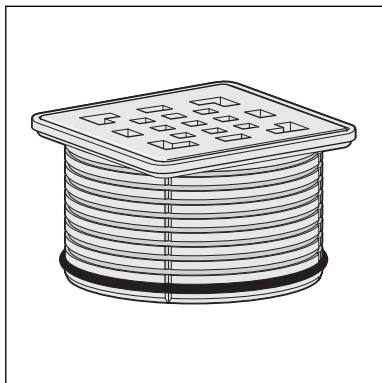
## Dopušteni hidroizolacijski premazi

U kombinaciji s odgovarajućim odvodima smiju se koristiti samo dopušteni hidroizolacijski premazi s građevinskim dokazom primjenjivosti. Pogledajte  „Propisi iz odlomka: Brtvljenje” na stranici 5.

Informacije za ugradnju možete pronaći u uputama za odgovarajući proizvod.

## 2.6 Potreban pribor

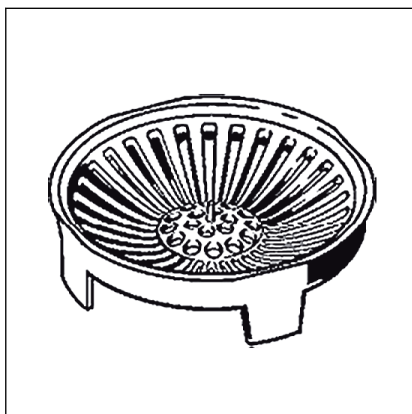
### Nasadnik



Za potpunu montažu odvoda mora se zasebno naručiti nasadnik.

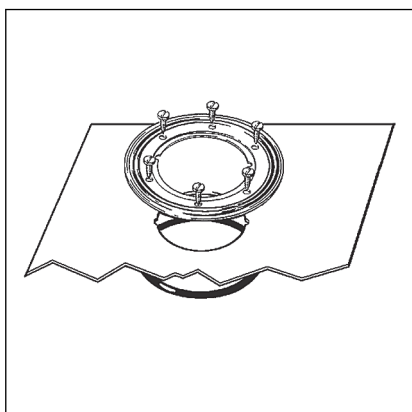
Advantix nasadnici mogu se naručiti u različitim veličinama i izvedbama. Možete kupiti samo jedan Advantix okvir nasadnika pa zatim zasebno naručiti odgovarajuću dizajnersku rešetku (pogledajte katalog).

### Filter za smeće



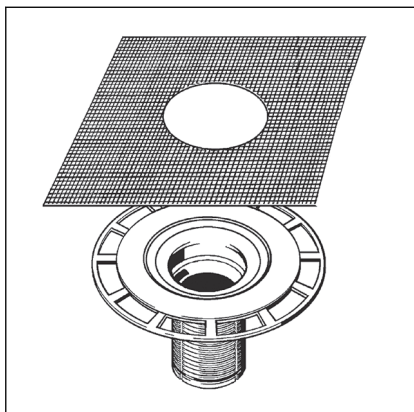
Za hvatanje nečistoća se na odvod može postaviti filter za smeće (model 4958).

### Pribor za konvencionalno brtvljenje



Za konvencionalno brtvljenje potrebni su Vam odgovarajuća brtvena manžeta i stezni prsten.

Odgovarajući komplet možete pronaći u katalogu (model 4948.31).

**Pribor za tankoslojni hidroizolacijski premaz**

Za tankoslojni hidroizolacijski premaz potreban vam je odgovarajući element-nastavak s brtvenom manžetom.

Odgovarajući komplet možete pronaći u katalogu (model 4925).

## 3 Rukovanje

### 3.1 Informacije o montaži

#### 3.1.1 Važne napomene

Prije montaže:

- Provjerite je li učinak odvoda dostatan za dotječuću količinu vode ↪ *Poglavlje 2.3.3 „Učinak odvoda” na stranici 7.*
- Provjerite odgovara li visina ugradnje odvoda visini planirane podne konstrukcije.
- Uvjerite se da je postavljen potreban priključni vod s neophodnim nagibom do planiranog mjesta ugradnje.
- Eventualno pripremite potrebni pribor ↪ *Poglavlje 2.6 „Potreban pribor” na stranici 14.*
- Za montažu u udubljenje u međуетаžnoj ploči pripremite praznu cijev od umjetnog materijala  $\varnothing$  160 mm.

Tijekom montaže:

- Obratite pozornost na ugradbene dimenzije.
- Odlučite je li potrebna brtva zaostale vlage u dijelu gdje treba utaknuti nasadnik.

#### Montaža kod međуетаžnih ploča male debljine

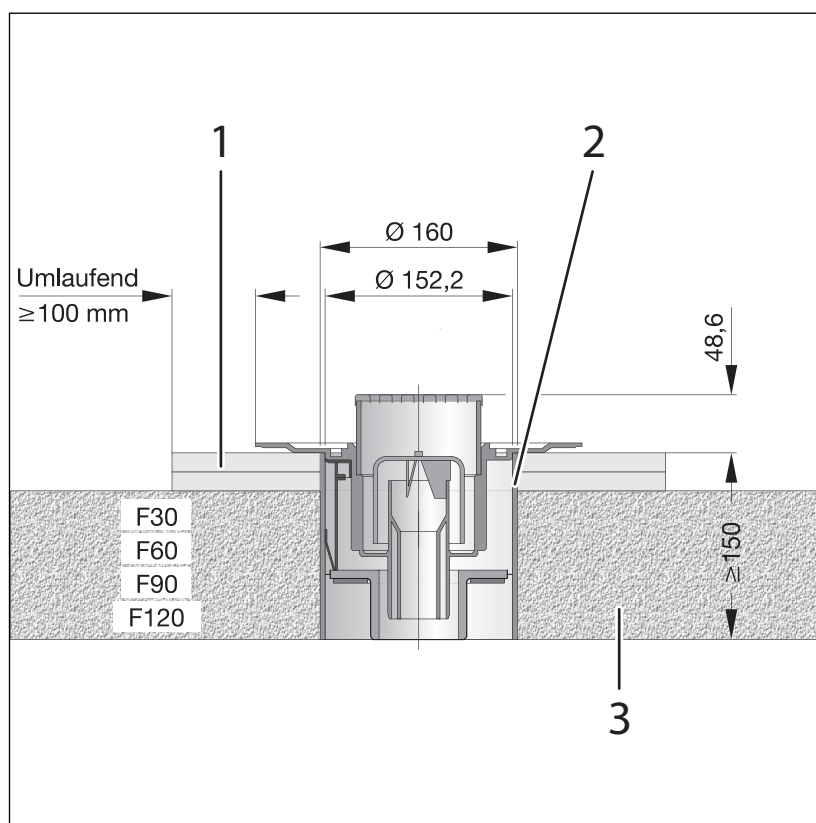
Protupožarni odvod se može postaviti kroz središnje provrte u međуетаžnoj ploči debljine najmanje 100 mm, ako je ukupna debljina međуетаžne ploča uključujući i spoj estriha ili podnih nadgradnih ploča najmanje 150 mm.

Manje debljine međуетаžne ploče mogu se dovesti na debljinu od 150 mm tako što ih se ojača mortom ili nezapaljivim podnim nadgradnim pločama (npr. od kalcij-silikata).

#### Napomene o primjeni podnih nadgradnih ploča

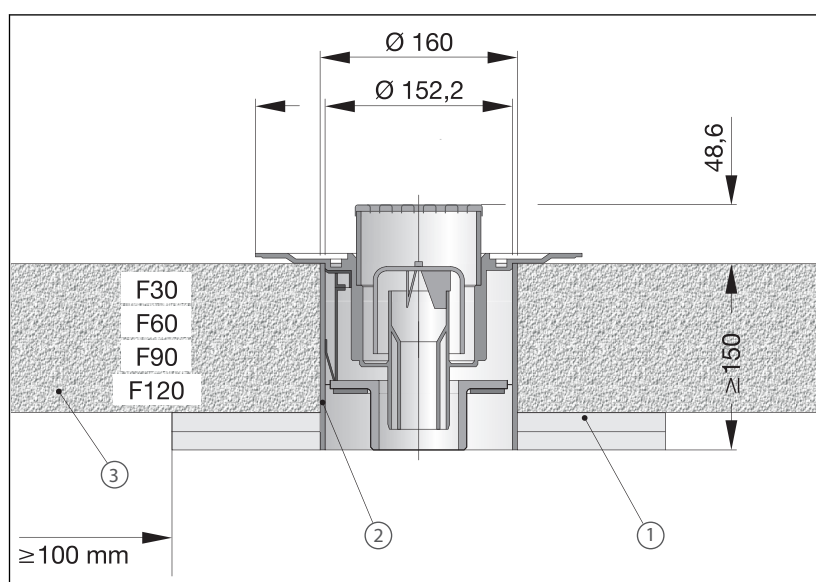
- Montaža je dopuštena *na* ili *ispod* međуетаžne ploče. Učvršćenje se mora izvesti prolaznim navojnim šipkama  $\geq$  M8.
- Ako treba koristiti podne nadgradne ploče ili betonska podnožja kako bi se dostigla potrebna kategorija vatrootpornosti, treba ih postaviti najmanje 100 mm oko središnjeg provrta i 30 mm jednu uz drugu.





**Slika 5: Primjer: Podni odvod u središnjem provrtu s podnim nadgradnim pločama na međуетажnoj ploči**

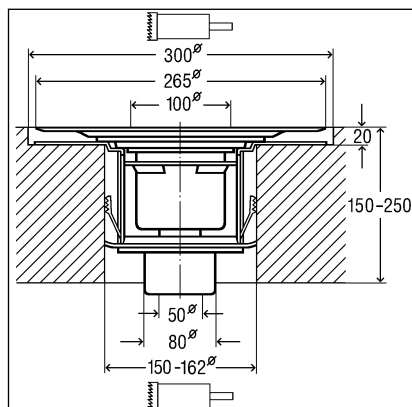
- 1 - podne nadgradne ploče
- 2 - PP cijev
- 3 - gruba betonska međуетажna ploča



**Slika 6: Primjer: Podni odvod u središnjem provrtu s podnim nadgradnim pločama ispod međуетажne ploče**

- 1 - podne nadgradne ploče
- 2 - PP cijev
- 3 - gruba betonska međуетажna ploča

### 3.1.2 Ugradbene dimenzije



Slika 7: Kotirani crtež za model 4926.20

### 3.1.3 Alat i materijal

#### Posebni alati

- za središnji provrt  
bušilica s krunama za bušenje  $\varnothing 150-162$  mm i  $\varnothing 300$  mm
- eventualno element-nastavak za hidroizolacijski premaz, model 4925

#### Materijal

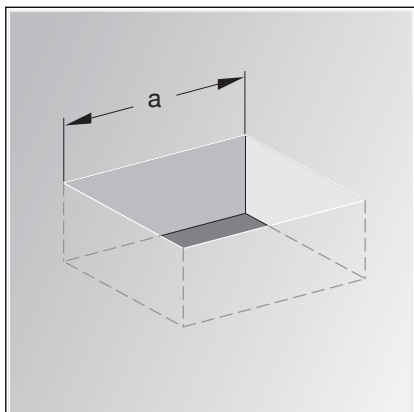
- za udubljenje u međуетажnoj ploči:  
oplata ili slično za zatvaranje udubljenja u međуетажnoj ploči odozdo
- prazna cijev od umjetnog materijala, d 160
- mort (MG II, IIa ili III)

## 3.2 Montaža

### 3.2.1 Montaža odvoda

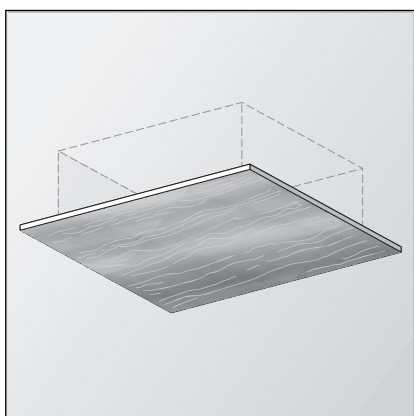
Model se može ugraditi u udubljenje u međуетажnoj ploči ili u središnji provrt.

### Ugradnja u udubljenje u međуетажnoj ploči

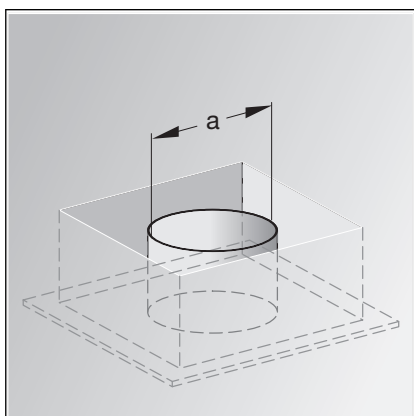


► Izradite udubljenje u međуетажnoj ploči.

$a = \text{oko } 280 \text{ mm}$

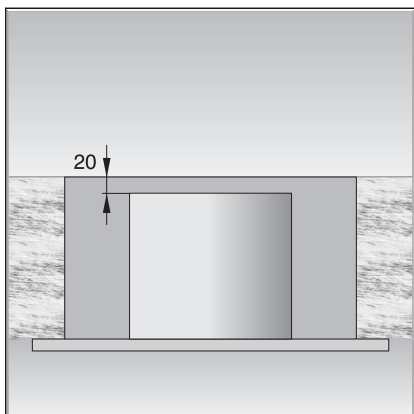


► Zatvorite udubljenje u međуетажnoj ploči s donje strane (npr. oplatom).

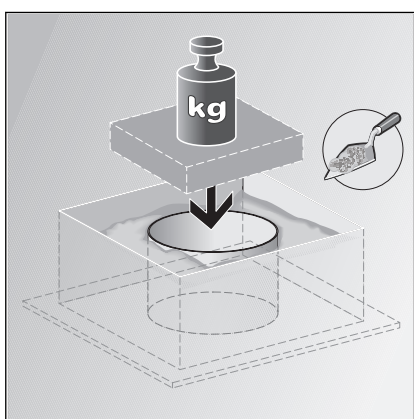


► Postavite cijev od umjetnog materijala u sredinu udubljenja.

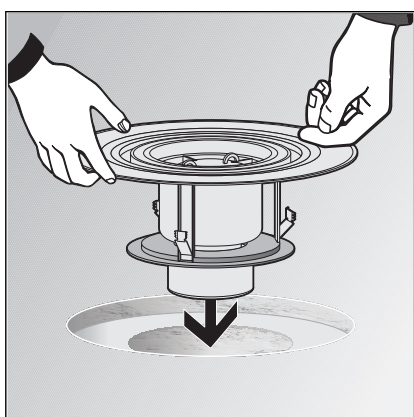
$a = d \text{ } 160$



- Osigurajte da razmak od gornjeg ruba prazne cijevi do gornjeg ruba međуетаžne ploče iznosi 20 mm.

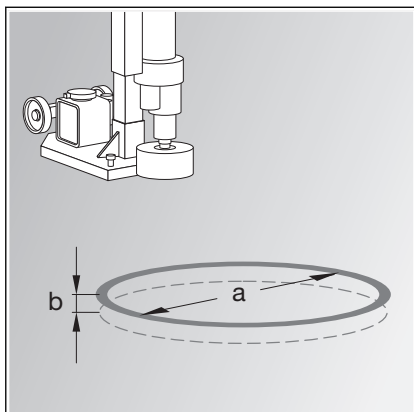


- Fiksirajte praznu cijev.
- Ožbukajte praznu cijev do gornjeg ruba mortom klase M II, IIa ili III i ostavite neka se stvrdne.
- Nakon stvrdnjavanja uklonite oplatu.



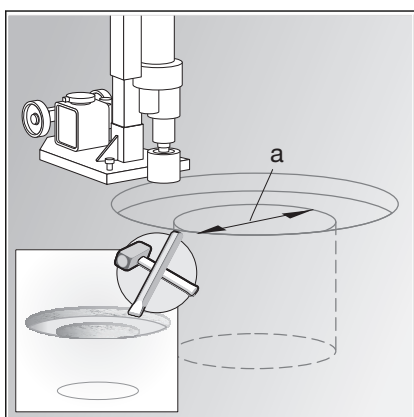
- Umetnite odvod u praznu cijev.

## Ugradnja u središnji provrt



- Napravite središnji provrt.

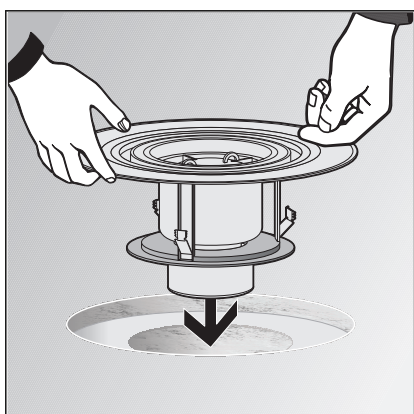
$a = d \ 300$   
 $b = 25 \text{ mm}$



- Probušite malom krunom za bušenje:

$a = d \ 150\text{--}162$

- Obijte betonski rub.



- Umetnite odvod.

Sidra učvršćena cementnim mortom fiksiraju odvod, tako da ožbukavanje nije neophodno.

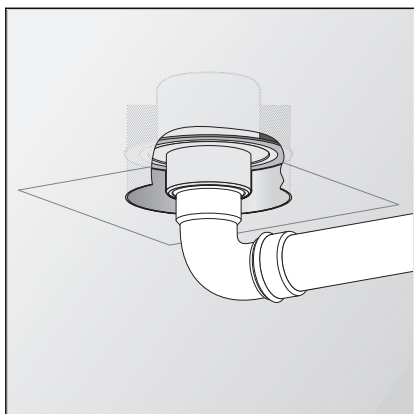
## 3.2.2 Priključivanje odvoda

### Priključivanje na kanalizacijski sustav

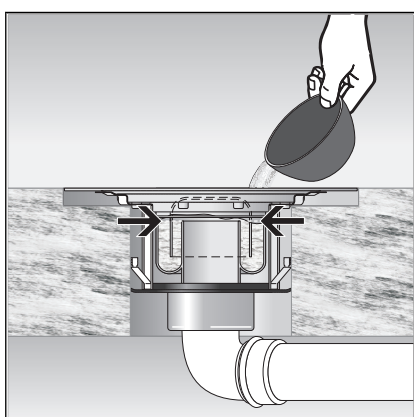
Prije postavljanja odvoda u podnu konstrukciju treba provesti priključivanje na kanalizacijski sustav. U tu svrhu postupite na sljedeći način:

Preduvjeti:

- Za priključivanje na kanalizacijski sustav već je postavljena cijev do planiranog položaja odvoda.
- Ispusna cijev ima brtveni rub iznutra.



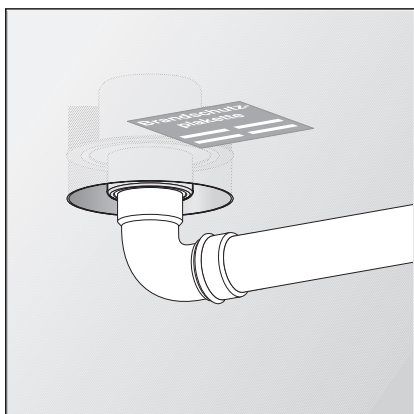
- ▶ Prikjučite odvod na odvodnu cijev. Za priključivanje na lijevanu cijev neophodan je odgovarajući prijelaz.



- ▶ Sifon sasvim napunite vodom.  
Tek se tada može osigurati besprijekoran rad u slučaju požara.



- ▶ Zaštitnim čepom zatvorite odvod.



- ▶ Ispunite i zalijepite isporučenu naljepnicu.  
□ Odvod je montiran.  
Sada može uslijediti brtvljenje.

### 3.2.3 Priprema za izvođače iz drugih struka koji nastavljaju s radovima

Da biste odvod ugradili stručno u podnu konstrukciju, trebate obratiti pozornost na pojedine točke. Stoga postupite na sljedeći način kako biste pripremili odvod za izvođače iz drugih struka koji nastavljaju rad na ugradnji odvoda:

Preduvjeti:

- Odvod je priključen.
- Ovisno o projektiranju odvod se može primjerice integrirati u beton, estrih ili sloj toplinske izolacije. Važno je pritom da gornji rub prirubnice odvoda bude u istoj ravnini s gornjim rubom sloja podne konstrukcije, s kojim treba zabrtviti odvod.
- Libelom iznivelirajte odvod.
- Odvod učvrstite tako da ne može iskliznuti prilikom nastavka radova drugih struka na ugradnji odvoda.

Prvenstveno treba spriječiti isplivavanje odvoda ako ga treba zaliti betonom ili estrihom.

### 3.2.4 Brtvljenje odvoda



#### **UPUTA!** **Opasnost od oštećenja proizvoda uslijed nestručne ugradnje**

Ako se pri postavljanju podloge pod odvod stvore šupljine, moguće je propuštanje u slučaju opterećenja.

Provjerite jesu li radovi drugih struka na odvodu stručno izvedeni.



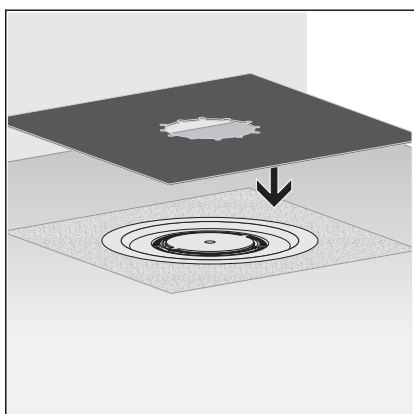
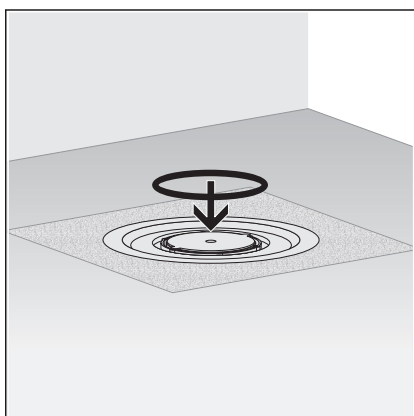
Estrih i podne pločice moraju se položiti s padom od 1–2 % u pravcu odvoda.

## Konvencionalno brtvljenje

Preduvjeti:

- Postoje prikladna brtvena manžeta i stezni prsten.
- Prirubnica nema na sebi grubu nečistoću.
- Prirubnica je čitavom površinom podložena materijalom i neoštećena.
- Prema potrebi očistite prirubnicu od grubih nečistoća (npr. od estriha).
- Umetnite brtveni prsten.

Brtveni prsten treba postaviti u urez između prirubnice i provrta za vijke.



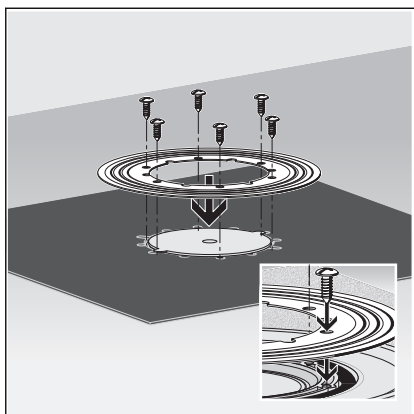
**INFO!** Brtvena manžeta Viega ima dvije različito obložene strane. S jedne je strane sloj bitumena, a s druge EPDM. Ako treba uslijediti drugo brtvljenje bitumenskim brtvenim trakama, brtvenu manžetu treba postaviti tako da strana s bitumenom bude okrenuta prema gore. Ako se koriste brtvene trake od EPDM-a, ona strana na kojoj je EPDM treba biti okrenuta prema gore.

- Brtvenu manžetu poravnajte na odvodu.  
Provrti za vijke moraju biti vidljivi kroz udubljenja.



- Steznu prirubnicu poravnajte na brtvenoj manžeti tako da se mogu vidjeti provrti za vijke.





- Pričvrstite steznu prirubnicu za odvod.

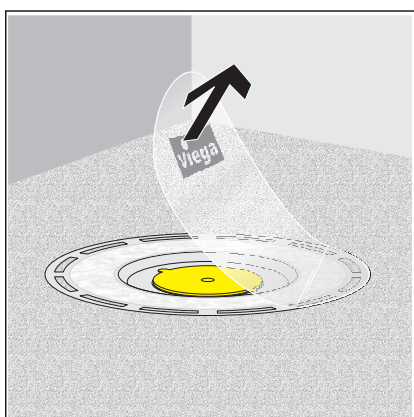
Pričvrtni vijci steznog prstena smiju se uviti samo u provrte za vijke na odvodu.

- Odvod je zabrtvljen i mogu se položiti ostale brtvene manžete.

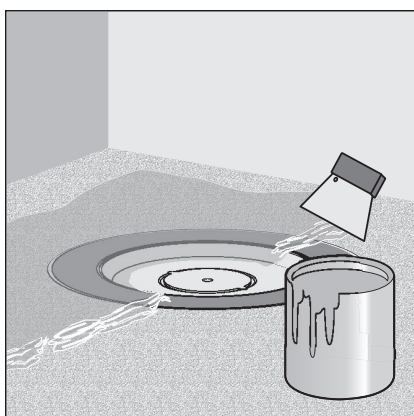
### Tankoslojni hidroizolacijski premaz

Preduvjeti:

- Prirubnica nema na sebi grubu nečistoću.
- Prirubnica je čitavom površinom podložena materijalom i neoštećena.

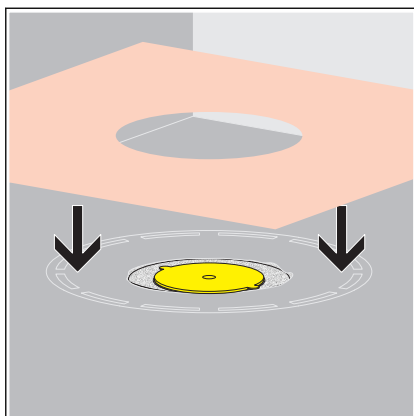


- Uklonite zaštitnu foliju.



- Nanesite tankoslojni hidroizolacijski premaz na suhi estrih sve do unutarnjeg ruba prirubnice pločice.

**UPUTA!** Pridržavajte se naputaka za primjenu koje izdaje proizvođač tankoslojnog hidroizolacijskog premaza.



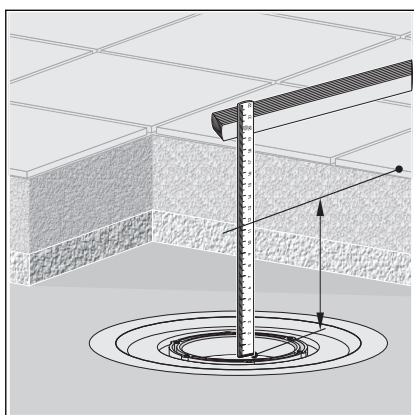
- Položite brtvenu manžetu u tankoslojni hidroizolacijski premaz.



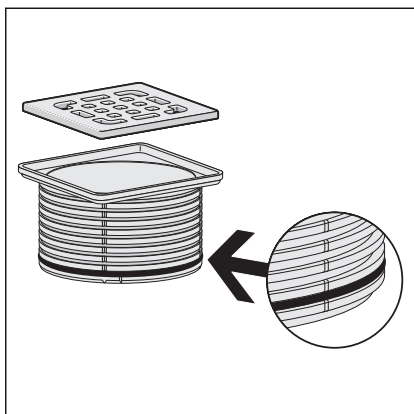
- Nanesite drugi sloj tankog hidroizolacijskog premaza na brtvenu manžetu i eventualno na pod.

### 3.2.5 Montaža nasadnika

Nakon što se montira odvod treba još montirati nasadnik s rešetkom. U tu svrhu postupite na sljedeći način:



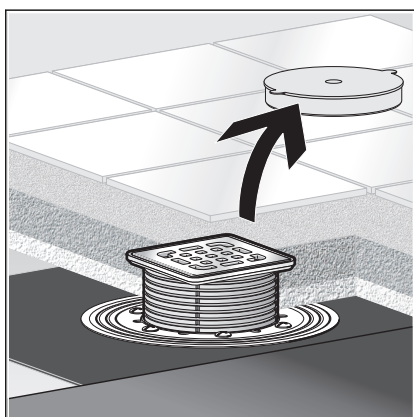
- Izmjerite visinu podne konstrukcije od ruba u unutrašnjosti odvoda do gornjeg ruba pločica.
- Izmjerenu visinu počevši s gornjim rubom okvira prenesite na nasadnik.
- Nasadnik skratite na utvrđenu visinu.



- Ako je to potrebno, brtvu zaostale vlage položite u najniži žlijeb nasadnika.

**INFO!** Brtvu zaostale vlage treba postaviti ako u odvod s vanjske strane nasadnika ne treba dotjecati nikakva vlaga, ali bi s donje strane voda mogla vršiti pritisak u odvodu. U pravilu se brtva zaostale vlage ne montira kako bi mogla otjecati voda koja se stvori u području okvira (npr. uslijed silikonskog šava koji propušta). U sljedećim slučajevima treba montirati brtvu zaostale vlage:

- U slučaju opasnosti od uspora vode koja može prodrijeti u estrih.
- Prilikom montaže element-nastavka za tankoslojni hidroizolacijski premaz (pogledajte upute za uporabu element-nastavka).



- Uklonite žuti zaštitni čep.
- Postavite nasadnik u odvod i usmjerite ga prema pločicama.
- Umetnite nasadnik u estrih odnosno podnu oblogu.

## 3.3 Održavanje

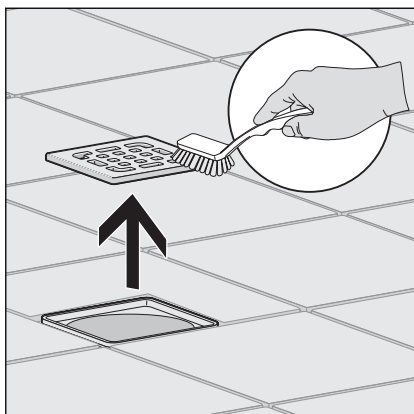
### 3.3.1 Napomene o održavanju

Za redovito održavanje i izbjegavanje stvaranja mrlja od kamenca na rešetki i okviru koristite običan sapun ili blago sredstvo za čišćenje.

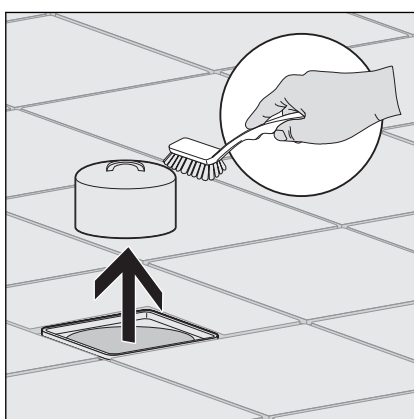
Gruba prljavština, čak i u predjelu odvodnog kućišta i sifona, može se ukloniti sredstvima za čišćenje koja se obično koriste u kućanstvima. Nakon propisanog vremena djelovanja posebno temeljito isperite sredstvo za čišćenje čistom vodom. Na komponentama se ne smiju zadržavati nikakvi ostatci.

### 3.3.2 Čišćenje odvoda

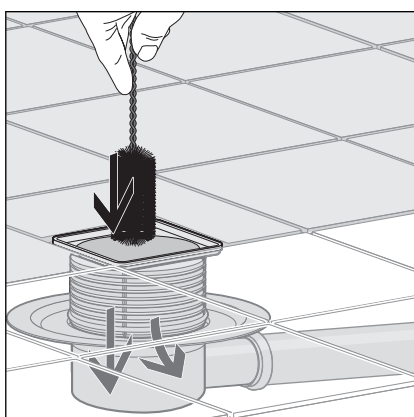
Preporučujemo da za čišćenje koristite blago sredstvo i četku za pranje.



► Izvadite i očistite rešetku.



► Izvadite i očistite sifon.



► Očistite odvod.

► Ponovo postavite sifon.

► Ponovo postavite rešetku.

### 3.4 Odlaganje u otpad

Proizvod i ambalažu razdvojite na odgovarajuće grupe materijala (npr. papir, metali, umjetni materijal ili neželjezni metali) i odložite u otpad prema nacionalnim zakonima i propisima.

#### Odlaganje u otpad nakon požara

Ako su protupožarni materijali bili izloženi požaru, mogu nastati tvari koje treba tretirati na poseban način. Za odlaganje u otpad u tim slučajevima, potražite pomoć od stručne službe za sanacije nakon požara.



**Viega d.o.o.**  
info@viega.hr  
viega.hr

HR • 2020-09 • VPN190507

