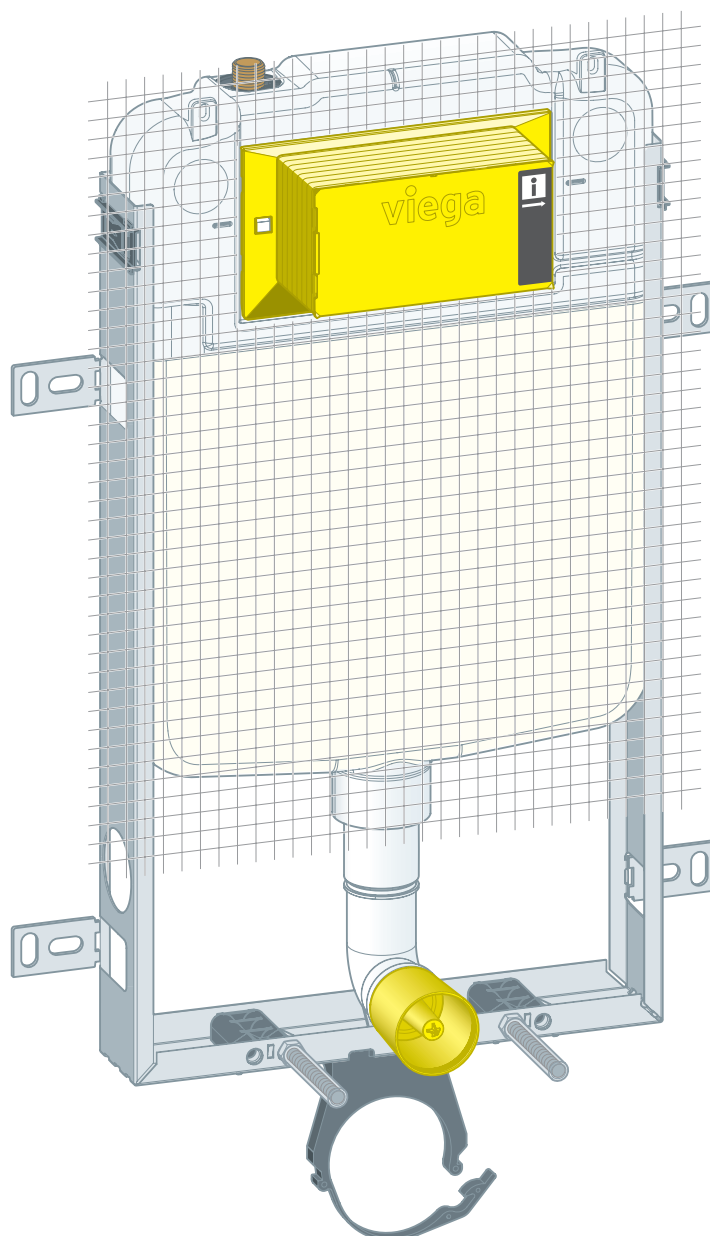


Návod k použití

WC blok Prevista Pure pro nástěnné WC 8 cm



pro ovládací desky pro WC Prevista, zazdění a obezdění

Model
8513

Rok výroby (od)
01/2020

viega

Obsah

1	O tomto návodu k použití	3
1.1	Cílové skupiny	3
1.2	Označení pokynů	3
1.3	Poznámka k této jazykové verzi	4
2	Informace o výrobku	5
2.1	Použití v souladu se stanovením výrobce	5
2.1.1	Oblasti použití	5
2.2	Popis výrobku	5
2.2.1	Přehled	5
2.2.2	Kompatibilní komponenty	6
2.2.3	Technické údaje	6
2.3	Příslušenství	6
3	Manipulace	7
3.1	Informace k montáži	7
3.1.1	Montážní rozměry	7
3.2	Montáž	8
3.2.1	Montáž WC bloku	8
3.2.2	Připojení podomítkové splachovací nádržky	9
3.2.3	Montáž odtokového oblouku	12
3.2.4	Vyrovnění a obezdění WC bloku	13
3.2.5	Nastavení splachovacího množství	15
3.3	Čištění a údržba	19
3.4	Likvidace	20

1 O tomto návodu k použití

Pro tento dokument platí ochranná práva, další informace naleznete na viega.com/legal.

1.1 Cílové skupiny

Informace v tomto návodu jsou určeny následujícím skupinám osob:

- odborníkům na sanitu a topné systémy, resp. vyškolenému odbornému personálu
- odborníkům na suchou výstavbu

Nepřípustná je montáž, instalace a případná údržba tohoto výrobku osobami, které nemají výše uvedené vzdělání resp. kvalifikaci. Toto omezení neplatí pro možné pokyny k obsluze.

Montáž výrobků Viega se musí provádět při dodržování všeobecně uznávaných technických pravidel a návodů k použití Viega.

1.2 Označení pokynů

Výstražné a informační texty jsou odsazeny od ostatního textu a jsou speciálně označeny příslušnými piktogramy.



NEBEZPEČÍ!

Varuje před možnými, život ohrožujícími zraněními.



VAROVÁNÍ!

Varuje před možnými vážnými zraněními.



UPOZORNĚNÍ!

Varuje před možnými zraněními.



OZNÁMENÍ!

Varuje před možnými věcnými škodami.



Dodatečné informace a tipy.

1.3 Poznámka k této jazykové verzi

Tento návod k použití obsahuje důležité informace k výrobku resp. výběru systému, jeho montáži a uvedení do provozu, stejně jako k jeho řádnému používání a případným opatřením pro údržbu. Tyto informace k výrobkům, jejich vlastnostem a aplikačním technikám jsou založeny na aktuálně platných normách v Evropě (např. EN) anebo v Německu (např. DIN/DVGW).

Některé pasáže v textu mohou odkazovat na technické předpisy v Evropě/Německu. Tyto předpisy platí jako doporučení pro jiné země, ve kterých nejsou k dispozici příslušné národní požadavky. Příslušné národní zákony, standardy, předpisy, normy a jiné technické předpisy mají přednost před německými/evropskými směrnici v tomto návodu: Zde uvedené informace jsou pro jiné země a oblasti nezávazné a jak již bylo řečeno, je třeba je považovat za pomůcku.

2 Informace o výrobku

2.1 Použití v souladu se stanovením výrobce

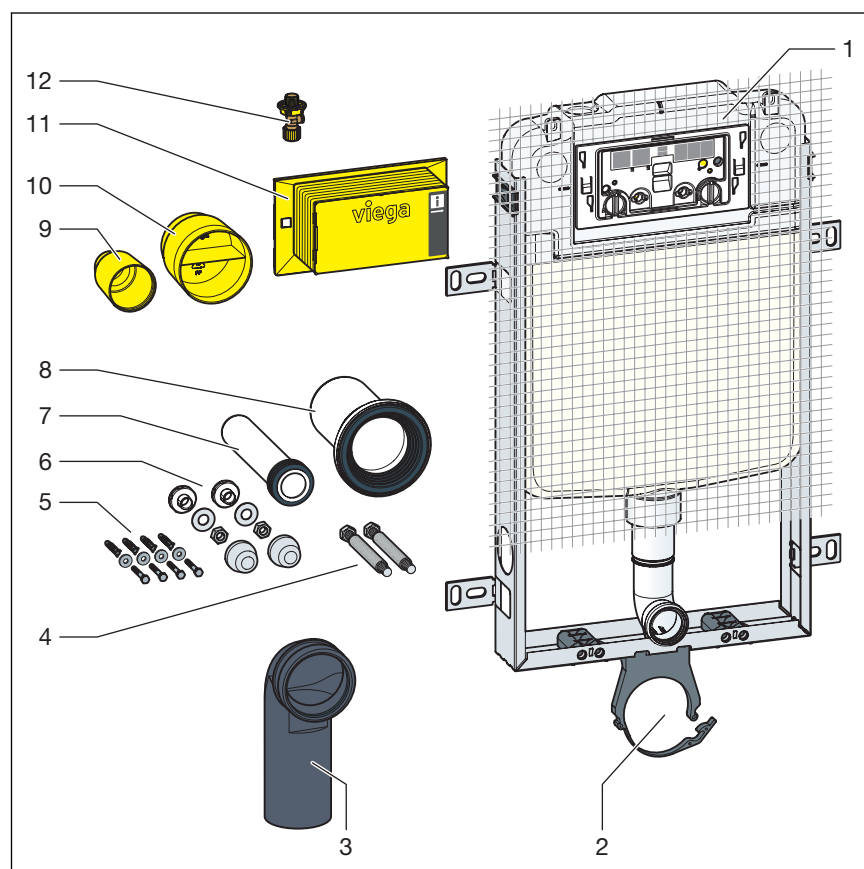
2.1.1 Oblasti použití

WC blok Prevista Pure je vhodný k zazdění resp. obezdění, pro jednotlivou montáž, řadovou montáž, nástěnnou montáž a volně stojící montáž.

Tento model je vybaven 2množstevní splachovací technikou.
WC blok Prevista Pure lze používat v podstatě se všemi WC keramikami.

2.2 Popis výrobku

2.2.1 Přehled



- 1 podomítková splachovací nádržka 3F
- 2 držák pro odtokový oblouk
- 3 odtokový oblouk
- 4 závitové tyče pro upevnění sanitárního objektu (rozteč 180 nebo 230 mm)
- 5 šrouby k připevnění do rámové konstrukce

- 6 montážní set pro WC keramiku
- 7 splachovací trubka
- 8 připojovací hrdlo WC s chlopňovým těsněním
- 9 ochranná zátka pro oblouk splachovací trubky
- 10 ochranná zátka pro odtokový oblouk DN90
- 11 zakrytí revizní šachty
- 12 rohový ventil

2.2.2 Kompatibilní komponenty

WC prvek je kompatibilní se všemi běžnými WC keramikami, i s velkým vyložení (bezbariérové provedení).

WC prvek mohou rozšířit následující kompatibilní komponenty:

- Připojení elektronické sady příslušenství, model 8655.11
- Namontujte komponenty podle příslušného návodu k použití.

2.2.3 Technické údaje

Splachovací množství

Malé splachovací množství	Výrobní nastavení	cca 3 l
	Rozsah nastavení	cca 3–4 l
Velké splachovací množství	Výrobní nastavení	cca 6 l
	Rozsah nastavení	cca 4,5–7,5 l

Tlak vody

Tlak vody min.	15 kPa (0,15 bar)
Tlak vody max.	1000 kPa (10 bar)

Montážní hloubka

Montážní hloubka max.	100 mm
Montážní hloubka min.	80 mm

2.3 Příslušenství

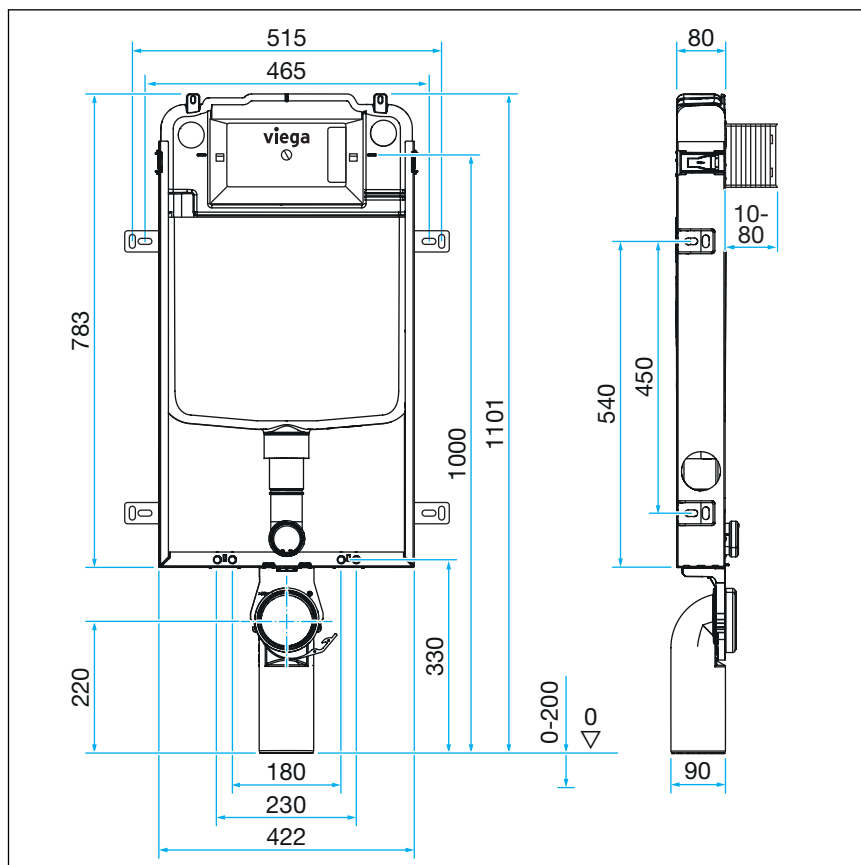
Podpěrná konzola pro volně stojící montáž

Aby se mohl WC blok Prevista Pure namontovat jako volně stojící, budete potřebovat podpěrnou konzolu Prevista Pure, model 8570.54.

3 Manipulace

3.1 Informace k montáži

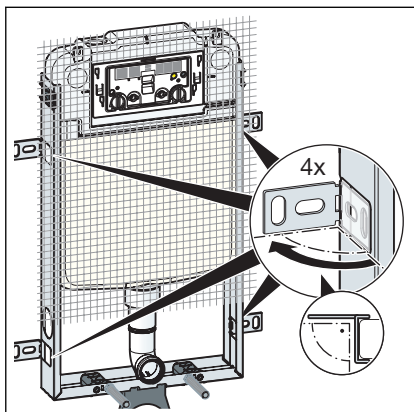
3.1.1 Montážní rozměry



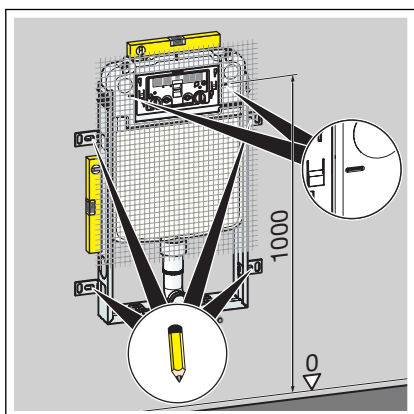
Obr. 1: rozměrový výkres

3.2 Montáž

3.2.1 Montáž WC bloku

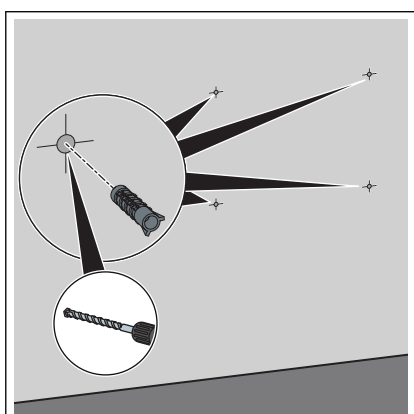


► Odklopte držáky na stěnu.



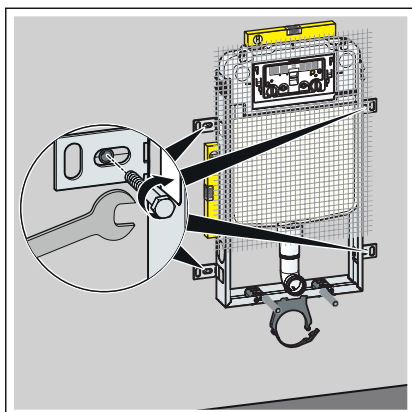
► Nastavte stavební výšku WC bloku podle konstrukčního označení horní hrany nášlapné vrstvy podlahy.

► Označte připevňovací body.



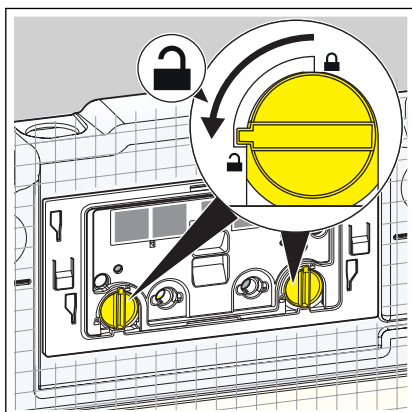
► Vyrtejte otvory.

► Nasadte hmoždinky.

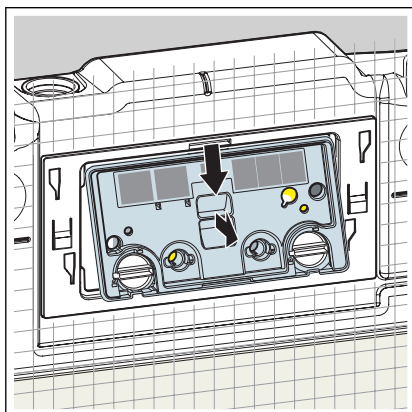


- WC blok přišroubujte nad nástěnné držáky otevřeným klíčem.
- WC blok je upevněný na stěně.

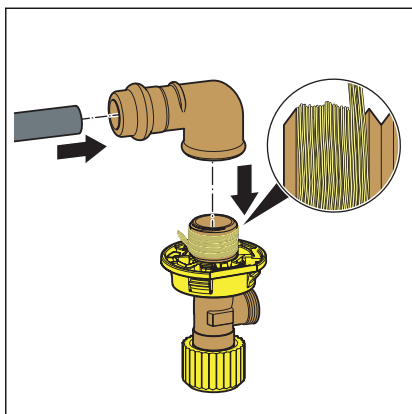
3.2.2 Připojení podomítkové splachovací nádržky



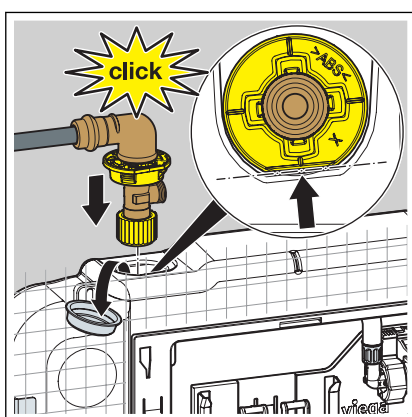
- Otočte zajištění krycí desky o 90° proti směru hodinových ručiček.



- Odstraňte krycí desku.

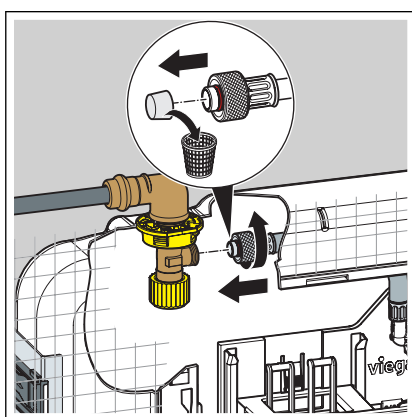


- Na přítok vody nasadte lisovací spojku.
- Slisujte spojku.
- Utěsněte závitové spoje rohového ventilu.
- Zašroubujte rohový ventil do závitové strany spojovacího kusu.

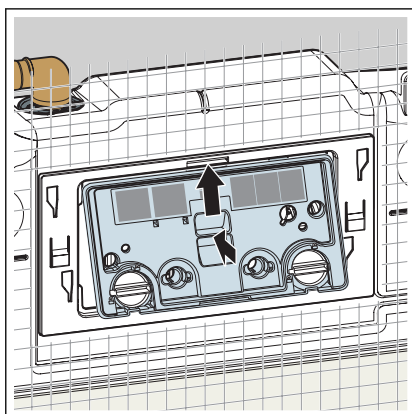


- Odstraňte zátku.
- Nasadte rohový ventil do splachovací nádržky.

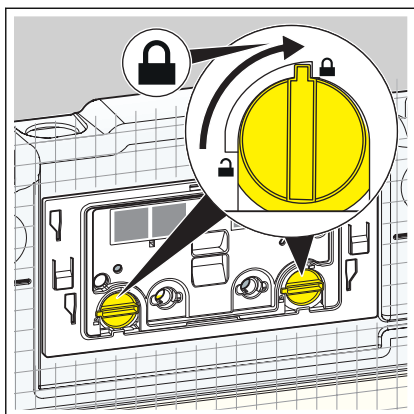
Informace! Dbejte na správné usazení rohového ventilu.



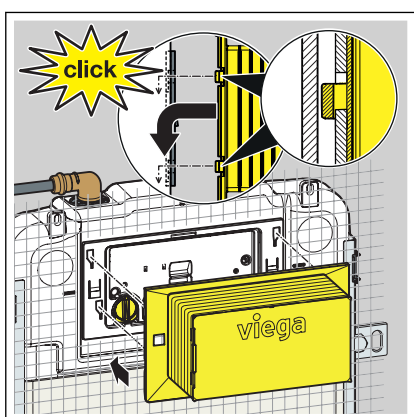
- Odstraňte ochranné víčko z přívodní hadice vody.
- Sešroubujte přívodní hadici vody s rohovým ventilem.



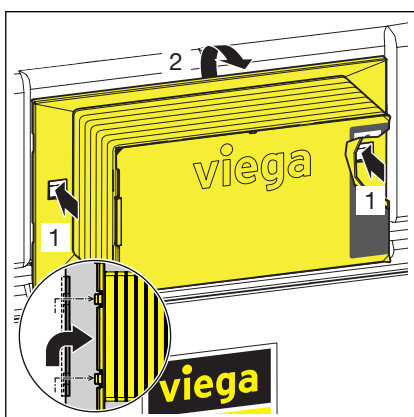
- Nasadte krycí desku do splachovací nádržky.



► Otočte zajištění krycí desky o 90° po směru hodinových ručiček.

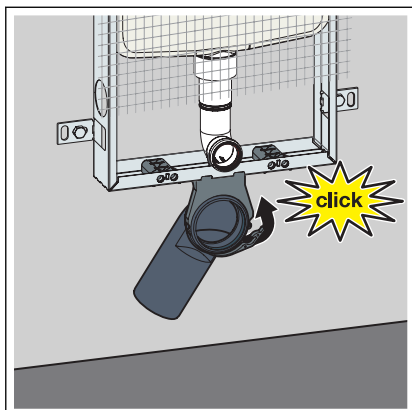


► Na krycí desku nasadte revizní šachtu.

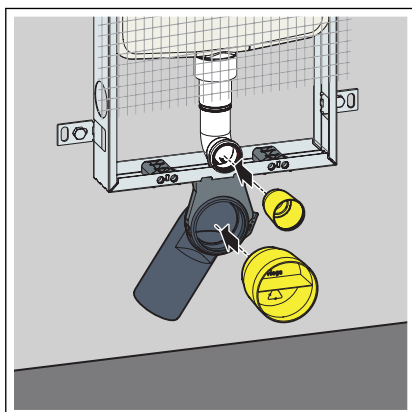


Aby bylo možné opět sejmout revizní šachtu, vtláče dovnitř boční připevňovací svorky.

3.2.3 Montáž odtokového oblouku

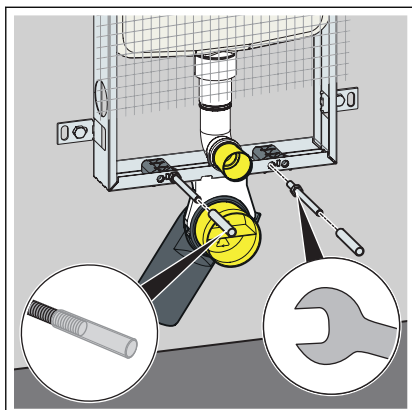


- Nasadte odtokový oblouk.
- Odtokový oblouk připevněte třmenem.

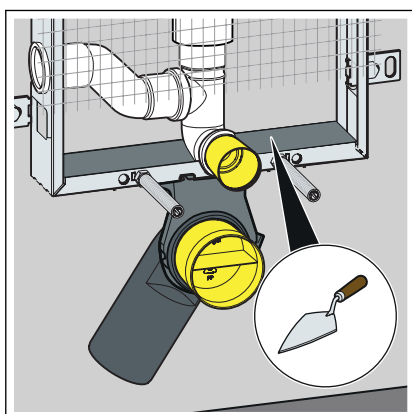


- Nasadte ochrannou zátku oblouku splachovací trubky.
- Nasadte ochrannou zátku odtokového oblouku.

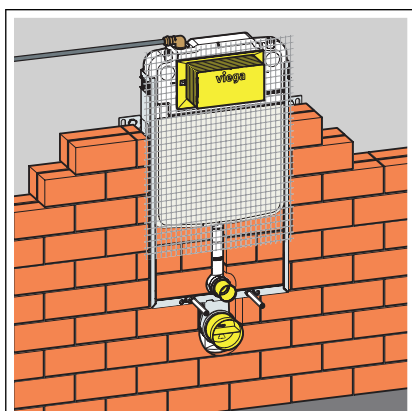
3.2.4 Vyrovnání a obezdění WC bloku



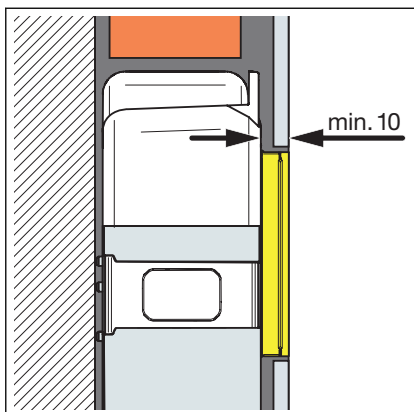
- Ručně zašroubujte závitové tyče.
Závitové tyče před prvkem zajistěte matkou.
- Nasuňte ochranná víčka na závitové tyče.



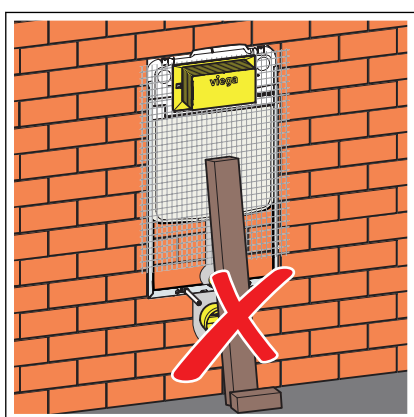
- Vyplňte prázdný prostor pod splachovací nádržkou.



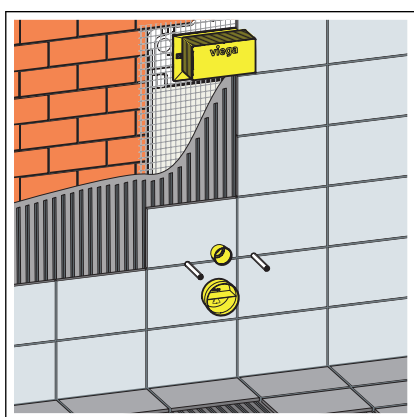
- WC blok zazděte.



► Struktura obkladů musí mít alespoň 10 mm.



Informace! WC blok nezatěžujte.

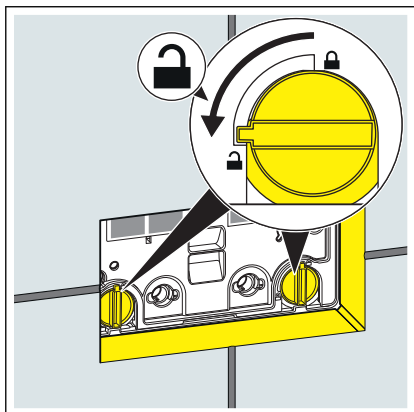


► Na WC blok položte dlaždice.

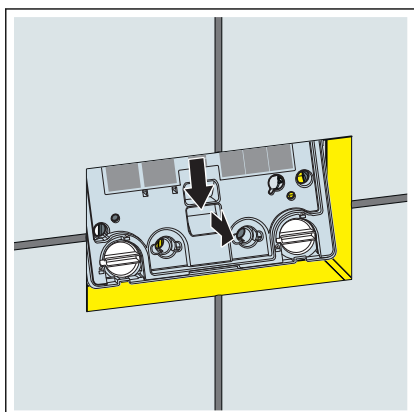
3.2.5 Nastavení splachovacího množství

Předpoklady:

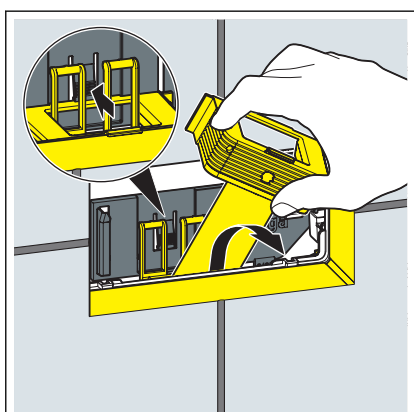
- Splachovací nádržka je volně přístupná.
- Přívod vody je zablokovaný.
- Keramika je namontovaná.
- Otočte zajištění krycí desky o 90° proti směru hodinových ručiček.

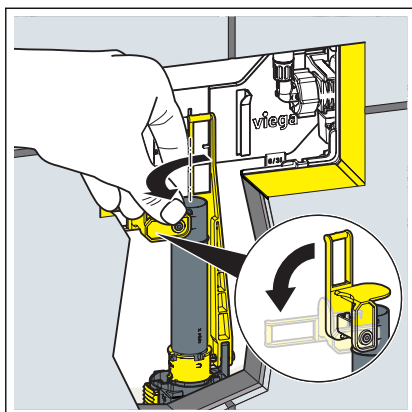


- Odstraňte krycí desku.

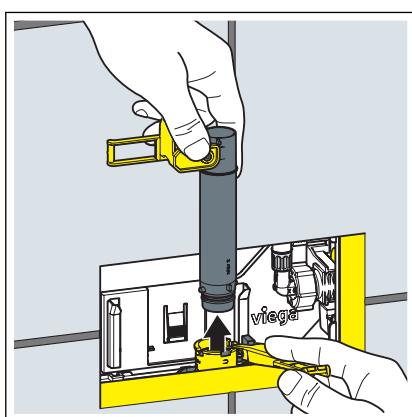


- Zatlačte svorku dozadu.
- Vyměňte distanční kus revizním otvorem.

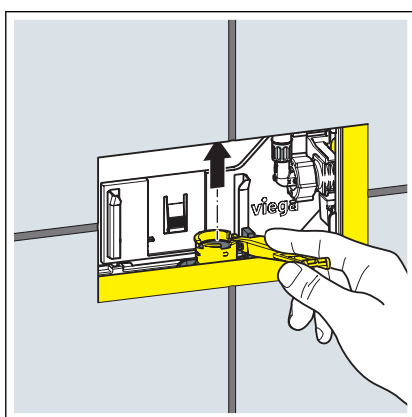




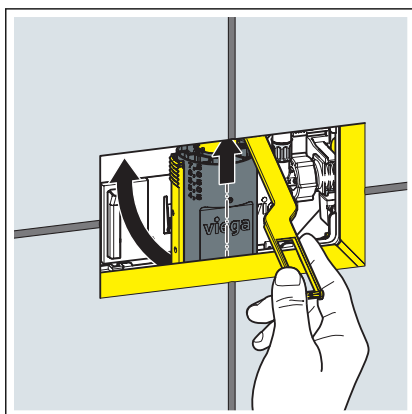
► Odklopte jazýček ke straně.



► Vyměňte přepadovou trubku revizním otvorem.



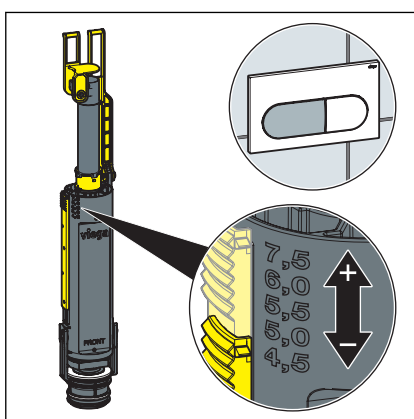
► Vytáhněte odtokový ventil za jazýček směrem nahoru.



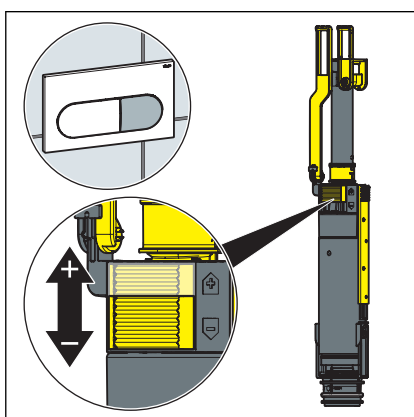
► Nadzvedněte odtokový ventil.



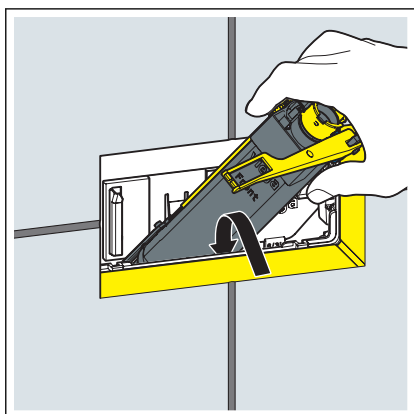
► Vyměňte odtokový ventil revizním otvorem.



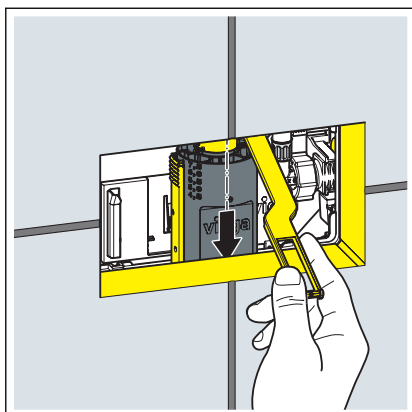
► Nastavte na odtokovém ventilu velké splachovací množství.



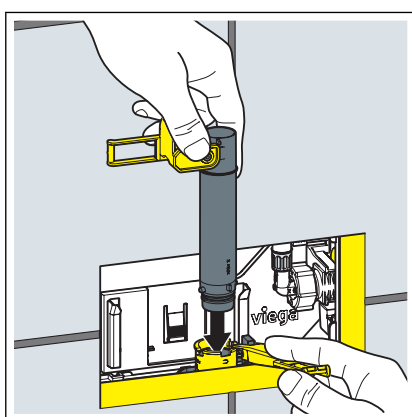
► Nastavte na odtokovém ventilu malé splachovací množství.



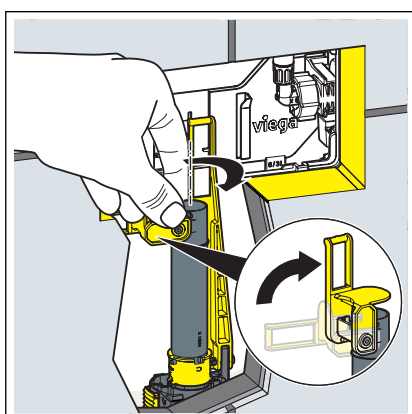
► Nasadte odtokový ventil.



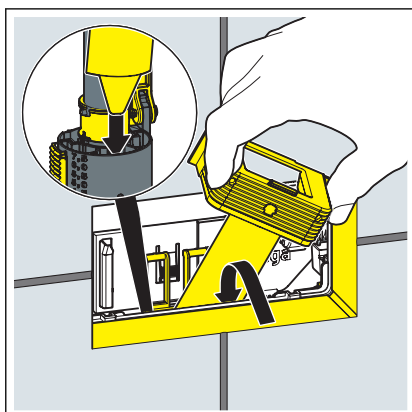
► Zatáhněte odtokový ventil za jazýček směrem dolů.



► Nasadte přepadovou trubku do odtokového ventilu.

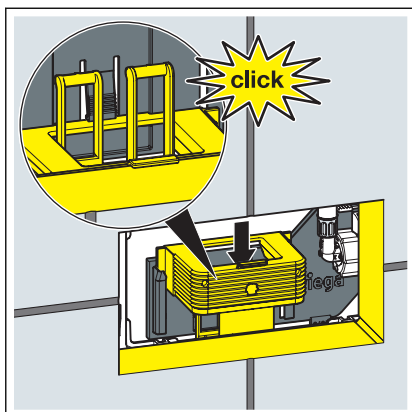


► Odklopte jazýček směrem nahoru.

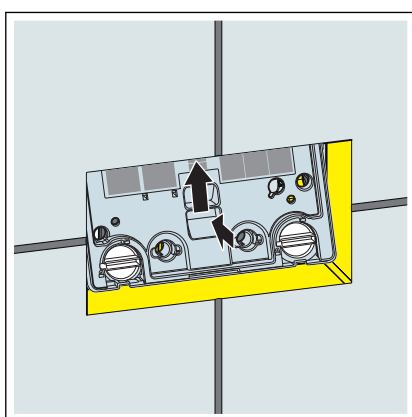


► Nasadte distanční kus.

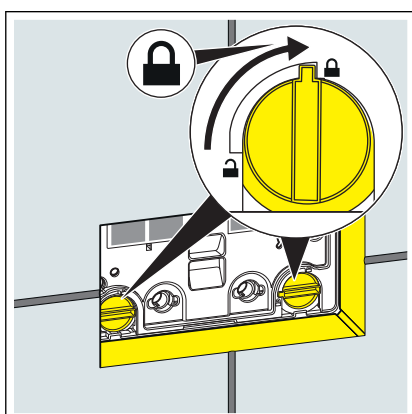
Informace! Nasadte špičku distančního kusu do odtokového ventilu.



- Distanční kus se slyšitelně zajistí.



- Nasadte krycí desku do splachovací nádržky.



- Otočte zajištění krycí desky o 90° po směru hodinových ručiček.

3.3 Čištění a údržba

Čištění a údržba podomítkové splachovací nádržky

Podomítková splachovací nádržka je neustále namáhána mechanickými, chemickými a fyzikálními vlivy. Proto je v případě potřeby nutné komponenty čistit a vyměňovat těsnění odtokového a plnicího ventilu.

V oblastech resp. regionech s velmi tvrdou vodou z důvodu vyššího obsahu vápenatých nebo hořečnatých solí může docházet k usazování vodního kamene na přítokových a odtokových ventilech. Podle rozsahu usazenin se musí ventily případně vyměnit.

3.4 Likvidace

Výrobek a obaly rozřídte podle příslušných skupin materiálů (např. papír, kovy, plasty nebo neželezné kovy) a zlikvidujte podle platných národních zákonů.



Viega s.r.o.
info@viega.cz
viega.cz

CZ • 2020-04 • VPN200078

