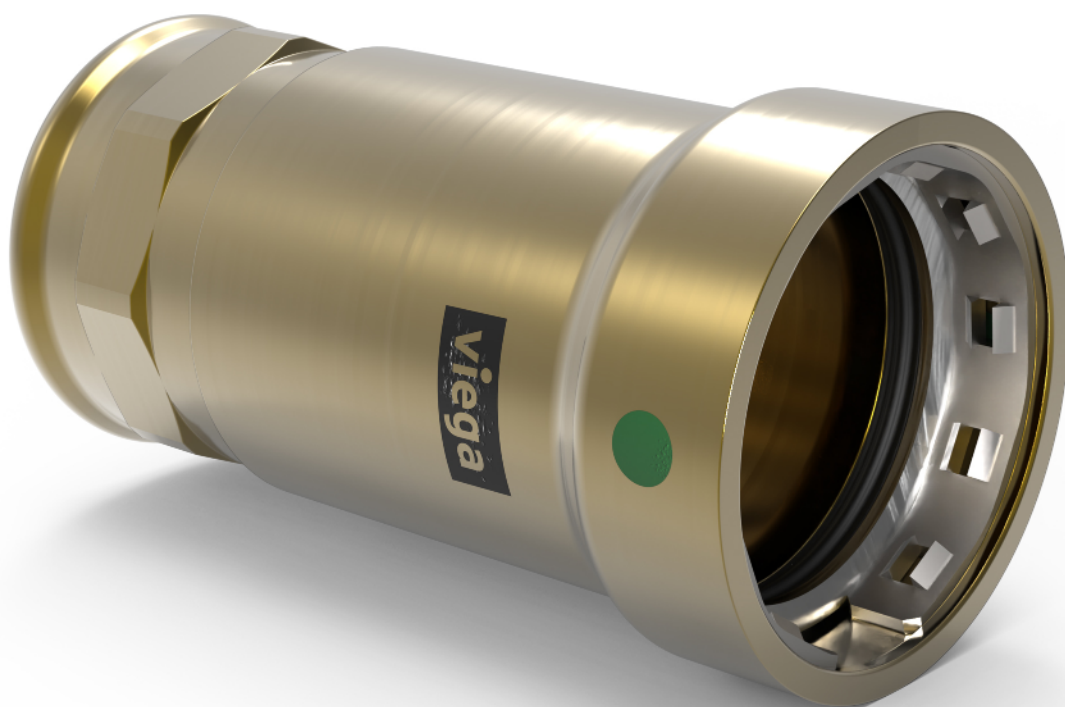


Gebrauchsanleitung

# Megapress-Übergangsstück Trinkwasser



Pressverbinder aus Siliziumbronze für dickwandige Stahl- und  
Edelstahlrohre

Modell  
4212.4

**viega**

# Inhaltsverzeichnis

<b>1</b>	<b>Über diese Gebrauchsanleitung</b>	<b>4</b>
	1.1 Zielgruppen	4
	1.2 Kennzeichnung von Hinweisen	4
<b>2</b>	<b>Produktinformation</b>	<b>5</b>
	2.1 Normen und Regelwerke	5
	2.2 Bestimmungsgemäße Verwendung	9
	2.2.1 Einsatzbereiche	9
	2.2.2 Medien	10
	2.3 Produktbeschreibung	10
	2.3.1 Übersicht	10
	2.3.2 Rohre	11
	2.3.3 Pressverbinder	14
	2.3.4 Dichtelemente	15
	2.3.5 Technische Daten	16
	2.3.6 Kennzeichnungen an Bauteilen	16
	2.3.7 Misch-Installationen	17
	2.4 Verwendungsinformationen	17
	2.4.1 Korrosion	17
<b>3</b>	<b>Handhabung</b>	<b>19</b>
	3.1 Transport	19
	3.2 Lagerung	19
	3.3 Montageinformationen	20
	3.3.1 Montagehinweise	20
	3.3.2 Potenzialausgleich	24
	3.3.3 Zulässiger Austausch von Dichtelementen	25
	3.3.4 Platzbedarf und Abstände	25
	3.3.5 Benötigtes Werkzeug	28
	3.4 Montage	29
	3.4.1 Dichtelement austauschen	30
	3.4.2 Rohre ablängen	32
	3.4.3 Rohre entgraten	32
	3.4.4 Verbindung verpressen	34
	3.4.5 Megapress-Übergangsstücke für Austausch oder nachträglichem Einbau von Armaturen einsetzen	37
	3.4.6 Dichtheitsprüfung	42
	3.5 Wartung	43

3.6 Entsorgung ..... 43

# 1 Über diese Gebrauchsanleitung

Für dieses Dokument bestehen Schutzrechte, weitere Informationen erhalten Sie unter [viega.de/rechtshinweise](http://viega.de/rechtshinweise).

## 1.1 Zielgruppen

Die Informationen in dieser Anleitung richten sich an Heizungs- und Sanitärfachkräfte bzw. an unterwiesenes Fachpersonal.

Für Personen, die nicht über die o. a. Ausbildung bzw. Qualifikation verfügen, sind Montage, Installation und ggf. Wartung dieses Produkts unzulässig. Diese Einschränkung gilt nicht für mögliche Hinweise zur Bedienung.

Der Einbau von Viega Produkten muss unter Einhaltung der allgemein anerkannten Regeln der Technik und der Viega Gebrauchsanleitungen erfolgen.

## 1.2 Kennzeichnung von Hinweisen

Warn- und Hinweistexte sind vom übrigen Text abgesetzt und durch entsprechende Piktogramme besonders gekennzeichnet.



### **GEFAHR!**

Warnt vor möglichen lebensgefährlichen Verletzungen.



### **WARNUNG!**

Warnt vor möglichen schweren Verletzungen.



### **VORSICHT!**

Warnt vor möglichen Verletzungen.



### **HINWEIS!**

Warnt vor möglichen Sachschäden.



Zusätzliche Hinweise und Tipps.

## 2 Produktinformation



### Diese Gebrauchsanleitung enthält Videos

Einige Montage- und Handlungsschritte werden exemplarisch an einem anderen als dem hier beschriebenen Rohrleitungssystem gezeigt, sind aber hier in gleicher Weise gültig.

### 2.1 Normen und Regelwerke

#### Regelwerke aus Abschnitt: Bestimmungsgemäße Verwendung

Geltungsbereich / Hinweis	In Deutschland geltendes Regelwerk
Erstellung von Trinkwasserinstallationen	DIN 1988-200
Erstellung von Trinkwasserinstallationen	EN 806-2
Regelwerk zur Werkstoffauswahl	DIN EN 12502
Regelwerk zur Werkstoffauswahl	Metall-Bewertungsgrundlage (UBA)

**Regelwerke aus Abschnitt: Einsatzbereiche**

Geltungsbereich / Hinweis	In Deutschland geltendes Regelwerk
Planung, Ausführung, Betrieb und Wartung von Trinkwasserinstallationen	DIN EN 806, Teil 1
Planung, Ausführung, Betrieb und Wartung von Trinkwasserinstallationen	DIN EN 806, Teil 2
Planung, Ausführung, Betrieb und Wartung von Trinkwasserinstallationen	DIN EN 806, Teil 3
Planung, Ausführung, Betrieb und Wartung von Trinkwasserinstallationen	DIN EN 806, Teil 4
Planung, Ausführung, Betrieb und Wartung von Trinkwasserinstallationen	DIN EN 806, Teil 5
Planung, Ausführung, Betrieb und Wartung von Trinkwasserinstallationen	DIN EN 1717
Planung, Ausführung, Betrieb und Wartung von Trinkwasserinstallationen	DIN 1988
Planung, Ausführung, Betrieb und Wartung von Trinkwasserinstallationen	VDI/DVGW 6023
Planung, Ausführung, Betrieb und Wartung von Trinkwasserinstallationen	Trinkwasserverordnung (TrinkwV)

**Regelwerke aus Abschnitt: Medien**

Geltungsbereich / Hinweis	In Deutschland geltendes Regelwerk
Eignung für Trinkwasser	DIN 1988-200
Eignung für Trinkwasser	EN 806-2
Eignung für Heizungswasser in Pumpen-Warmwasser-Heizungsanlagen	VDI-Richtlinie 2035, Blatt 1 und Blatt 2

**Regelwerke aus Abschnitt: Rohre**

Geltungsbereich / Hinweis	In Deutschland geltendes Regelwerk
Unterscheidung von Rohrarten und Rohrreihen	DIN EN 10255
Anforderungen an Stahlrohre - Siederohrqualität	DIN EN 10220
Anforderungen an Stahlrohre - Siederohrqualität	DIN EN 10216-1
Anforderungen an Stahlrohre - Siederohrqualität	DIN EN 10217-1
Äußere Schutzüberzüge (Verzinkung) für Stahlrohre	DIN EN 10240
Nichtrostende Stahlrohre - Maße, Grenzabmaße und längenbezogene Masse	DIN EN ISO 1127
Nahtlose Stahlrohre für Druckbeanspruchungen - Technische Lieferbedingungen - Teil 5: Rohre aus nichtrostenden Stählen	DIN EN 10216-5
Geschweißte Stahlrohre für Druckbeanspruchungen - Technische Lieferbedingungen - Teil 7: Rohre aus nichtrostenden Stählen	DIN EN 10217-7

**Regelwerke aus Abschnitt: Dichtelemente**

Geltungsbereich / Hinweis	In Deutschland geltendes Regelwerk
Einsatzbereich des EPDM-Dichtelements ■ Heizung	DIN EN 12828

### Regelwerke aus Abschnitt: Korrosion

Geltungsbereich / Hinweis	In Deutschland geltendes Regelwerk
Regelwerk für äußeren Korrosionsschutz	DIN EN 806-2
Regelwerk für äußeren Korrosionsschutz	DIN 1988-200
Erstellung von Trinkwasserinstallationen	DIN 1988-200
Erstellung von Trinkwasserinstallationen	DIN EN 806-2
Regelwerk zur Werkstoffauswahl	DIN EN 12502

### Regelwerke aus Abschnitt: Lagerung

Geltungsbereich / Hinweis	In Deutschland geltendes Regelwerk
Anforderungen für die Lagerung der Materialien	DIN EN 806-4, Kapitel 4.2

### Regelwerke aus Abschnitt: Montagehinweise

Geltungsbereich / Hinweis	In Deutschland geltendes Regelwerk
Äußere Schutzüberzüge (Verzinkung) für Stahlrohre	DIN EN 10240

### Regelwerke aus Abschnitt: Dichtheitsprüfung

Geltungsbereich / Hinweis	In Deutschland geltendes Regelwerk
Prüfung an der fertiggestellten, jedoch noch nicht verdeckten Anlage	DIN EN 806-4
Dichtheitsprüfung für Wasser-Installationen	ZVSHK-Merkblatt: "Dichtheitsprüfungen von Trinkwasserinstallationen mit Druckluft, Inertgas oder Wasser"
Anforderungen an Füll- und Ergänzungswasser	VDI 2035

### Regelwerke aus Abschnitt: Wartung

Geltungsbereich / Hinweis	In Deutschland geltendes Regelwerk
Betrieb und Wartung von Trinkwasserinstallationen	DIN EN 806-5

## 2.2 Bestimmungsgemäße Verwendung



Der Pressverbinder ist für die Erstellung von Trinkwasserinstallationen nach DIN 1988-200 und EN 806-2 unter Beachtung der Werkstoffauswahl nach DIN EN 12502 und entsprechend der Bewertungsgrundlage für metallene Werkstoffe im Kontakt mit Trinkwasser des Umweltbundesamtes (UBA) geeignet. Bei einer Verwendung für andere Einsatzbereiche und bei Zweifel über die richtige Werkstoffauswahl wenden Sie sich an Viega.

### 2.2.1 Einsatzbereiche

Der Pressverbinder ist für den Nenndruck PN 16 ausgelegt.

Der Einsatz ist u. a. in folgenden Bereichen möglich:

- Trinkwasserinstallationen (in Verbindung mit verzinkten Stahlrohren nur Trinkwasser (kalt))
- Industrie- und Heizungsinstallationen
- Druckluftanlagen
- Fernwärme-Versorgungsanlagen in Sekundärkreisläufen
- Kühlwasserleitungen (geschlossener Kreislauf)
- Kühlwasserleitungen (offener Kreislauf nur mit Edelstahlrohr)

Für Informationen über Einsatzbereiche der Dichtelemente siehe [weitere Informationen auf Seite 15](#).

#### Trinkwasserinstallation

Für Planung, Ausführung, Betrieb und Wartung von Trinkwasserinstallationen die geltenden Richtlinien beachten, siehe [Kapitel 2.1 „Normen und Regelwerke“ auf Seite 5](#).

#### Wartung

Informieren Sie Ihren Auftraggeber bzw. den Betreiber der Trinkwasserinstallation, dass die Anlage regelmäßig gewartet werden muss, siehe [Kapitel 2.1 „Normen und Regelwerke“ auf Seite 5](#).

#### Dichtelement

Für Trinkwasserinstallationen ist nur das EPDM-Dichtelement zugelassen. Keine anderen Dichtelemente verwenden.

## 2.2.2 Medien

Das Modell ist u. a. für folgende Medien geeignet:

Geltende Richtlinien siehe ↗ Kapitel 2.1 „Normen und Regelwerke“ auf Seite 5.

- Trinkwasser bezogen auf den Rohrwerkstoff, ausgenommen Bauteile (Pressverbinder, Armaturen, Apparate etc.):
  - bei pH-Werten  $\geq 7,4$
  - bei pH-Werten zwischen 7,0 und 7,4 und einem TOC-Wert  $\leq 1,5$  mg/l
- Heizungswasser für Pumpen-Warmwasser-Heizungsanlagen
- Druckluft gemäß der Spezifikation der verwendeten Dichtelemente
  - EPDM bei Ölkonzentration  $< 25$  mg/m<sup>3</sup>
- Frostschutzmittel, Kühlsolen bis zu einer Konzentration von 50 %

## 2.3 Produktbeschreibung

### 2.3.1 Übersicht

Die Megapress-Übergangsstücke aus Siliziumbronze sind in folgenden Ausführungen erhältlich.

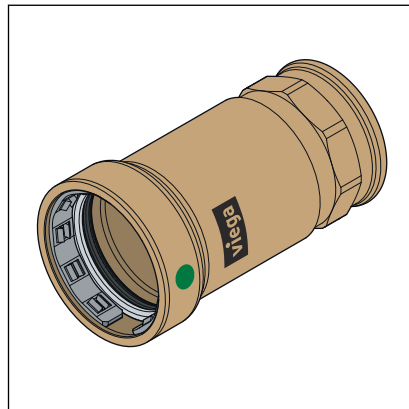


Abb. 1: Megapress-Übergangsstück auf RP-Gewinde (Modell 4212.4)

Das Modell 4212.4 ist in folgenden Dimensionen verfügbar:

Dimension	Artikel
$\frac{1}{2}$ (DN15/21,3 mm) x Rp $\frac{1}{2}$	837 471
$\frac{3}{4}$ (DN20/26,9 mm) x Rp $\frac{1}{2}$	837 488
$\frac{3}{4}$ (DN20/26,9 mm) x Rp $\frac{3}{4}$	837 495
$\frac{3}{4}$ (DN20/26,9 mm) x Rp 1	837 501
1 (DN25/33,7 mm) x Rp $\frac{3}{4}$	837 518
1 (DN25/33,7 mm) x Rp 1	837 525
1 (DN25/33,7 mm) x Rp 1 $\frac{1}{4}$	837 532
1 $\frac{1}{4}$ (DN32/42,4 mm) x Rp 1	837 549

Dimension	Artikel
1 ¼ (DN32/42,4 mm) x Rp 1 ¼	837 556
1 ½ (DN40/48,3 mm) x Rp 1 ½	837 563
2 (DN50/60,3 mm) x Rp 2	837 570

## 2.3.2 Rohre

Das Megapress-Übergangsstück darf mit nahtlosen (S) oder längsnahtgeschweißten (W) dickwandigen Stahl- und Edelstahlrohren verwendet werden.

Der Rohrwerkstoff muss für den geplanten Einsatzbereich zulässig sein.

Dickwandige Stahlrohre:

- schwarze
- verzinkte
- industriell lackierte
- pulverbeschichtete

Dickwandige Edelstahlrohre:

- 1.4301
- 1.4306
- 1.4307
- 1.4401
- 1.4404
- 1.4541
- 1.4550
- 1.4571

Die Rohre müssen den geltenden Richtlinien entsprechen, siehe [↪ Kapitel 2.1 „Normen und Regelwerke“ auf Seite 5](#)



Wenn sich eine Beschichtung auf dem Rohr befindet, darf der in den Tabellen genannte maximale Außendurchmesser nicht überschritten werden.

### Dickwandige Edelstahlrohre

#### Nahtlose und geschweißte Rohre aus nichtrostenden Stählen

Gewindegröße [Zoll]	Nennweite [DN]	Nennaußendurchmesser [mm]	Min. Außendurchmesser inkl. Beschichtung [mm]	Max. Außendurchmesser inkl. Beschichtung [mm]	Min. Wandstärke [mm]	Max. Wandstärke [mm]
½	15	21,3	20,8	21,8	1,6	4,0
¾	20	26,9	26,4	27,4	1,6	4,0
1	25	33,7	33,2	34,2	1,6	4,5
1¼	32	42,4	41,9	42,9	1,6	5,0

Gewindegröße [Zoll]	Nennweite [DN]	Nennaußendurchmesser [mm]	Min. Außendurchmesser inkl. Beschichtung [mm]	Max. Außendurchmesser inkl. Beschichtung [mm]	Min. Wandstärke [mm]	Max. Wandstärke [mm]
1½	40	48,3	47,8	48,8	1,6	5,0
2	50	60,3	59,7	60,9	1,6	5,6

### Dickwandige Stahlrohre (Gewinderohrqualität)

#### Gewinderohrqualität – Schwere Reihe H und Mittlere Reihe M

Gewindegröße [Zoll]	Nennweite [DN]	Nennaußendurchmesser [mm]	Min. Außendurchmesser inkl. Beschichtung [mm]	Max. Außendurchmesser inkl. Beschichtung [mm]	Wandstärke Schwere Reihe H [mm]	Wandstärke Mittlere Reihe M [mm]
½	15	21,3	21,0	21,8	3,2	2,6
¾	20	26,9	26,5	27,3	3,2	2,6
1	25	33,7	33,3	34,2	4,0	3,2
1¼	32	42,4	42,0	42,9	4,0	3,2
1½	40	48,3	47,9	48,8	4,0	3,2
2	50	60,3	59,7	60,8	4,5	3,6

#### Gewinderohrqualität – Rohrart L und Rohrart L 1

Gewindegröße [Zoll]	Nennweite [DN]	Nennaußendurchmesser [mm]	Min. Außendurchmesser inkl. Beschichtung [mm]	Max. Außendurchmesser inkl. Beschichtung [mm]	Wandstärke [mm]
½	15	21,3	21,0	21,7	2,3
¾	20	26,9	26,4	27,1	2,3
1	25	33,7	33,2	34,0	2,9
1¼	32	42,4	41,9	42,7	2,9
1½	40	48,3	47,8	48,6	2,9
2	50	60,3	59,6	60,7	3,2

#### Gewinderohrqualität – Rohrart L 2

Gewindegröße [Zoll]	Nennweite [DN]	Nennaußendurchmesser [mm]	Min. Außendurchmesser inkl. Beschichtung [mm]	Max. Außendurchmesser inkl. Beschichtung [mm]	Wandstärke [mm]
½	15	21,3	21,0	21,4	2,0
¾	20	26,9	26,4	26,9	2,3

Gewindegröße [Zoll]	Nennweite [DN]	Nennaußendurchmesser [mm]	Min. Außendurchmesser inkl. Beschichtung [mm]	Max. Außendurchmesser inkl. Beschichtung [mm]	Wandstärke [mm]
1	25	33,7	33,2	33,8	2,6
1¼	32	42,4	41,9	42,5	2,6
1½	40	48,3	47,8	48,4	2,9
2	50	60,3	59,6	60,2	2,9

### Dickwandige Stahlrohre (Siederohrqualität)

Die Normen unterscheiden zwischen Rohrreihe 1, 2 und 3. Sie empfehlen, die Installationsrohre der Rohrreihe 1 zu verwenden, da die Rohre der Rohrreihen 2 und 3 nicht oder nur eingeschränkt zur Verfügung stehen. Zu der Rohrreihe 1 gehören nahtlose und längsnahtgeschweißte Rohre, siehe ☞ Kapitel 2.1 „Normen und Regelwerke“ auf Seite 5.

### Siederohrqualität – Rohrreihe 1

Gewindegröße [Zoll]	Nennweite [DN]	Nennaußendurchmesser [mm]	Min. Außendurchmesser inkl. Beschichtung [mm]	Max. Außendurchmesser inkl. Beschichtung [mm]	Mögliche Rohrwandstärke für nahtlose Rohre <sup>1)</sup> (mm)	Mögliche Rohrwandstärke für längsnahtgeschweißte Rohre <sup>1)</sup> [mm]
½	15	21,3	20,8	21,8	2,0–5,0	1,4–4,5
¾	20	26,9	26,4	27,4	2,0–8,0	1,4–5,0
1	25	33,7	33,2	34,2	2,3–8,8	1,4–8,0
1¼	32	42,4	41,9	42,9	2,6–10,0	1,4–8,8
1½	40	48,3	47,8	48,8	2,6–12,5	1,4–8,8
2	50	60,3	59,7	60,9	2,9–16,0	1,4–10,0

<sup>1)</sup> siehe ☞ Kapitel 2.1 „Normen und Regelwerke“ auf Seite 5

### Rohrleitungsführung und Befestigung

Zur Befestigung der Rohre nur Rohrschellen mit chloridfreien Schallschutzeinlagen verwenden.

Die allgemeinen Regeln der Befestigungstechnik beachten:

- Befestigte Rohrleitungen nicht als Halterung für andere Rohrleitungen und Bauteile verwenden.
- Keine Rohrhaken verwenden.
- Abstand zu Pressverbindern einhalten.
- Ausdehnungsrichtung beachten: Fix- und Gleitpunkte planen.

Darauf achten, die Rohrleitungen so zu befestigen und vom Baukörper zu entkoppeln, dass sie keinen Körperschall infolge thermischer Längenveränderungen sowie möglicher Druckschläge auf den Baukörper oder andere Bauteile übertragen können.

Folgende Befestigungsabstände einhalten:

#### Abstand zwischen den Rohrschellen bei dickwandigem Stahl- und Edelstahlrohr

Ø außen [mm]	Nennweite [Zoll]	Befestigungsabstand der Rohrschellen [m]
21,3	½	2,75
26,9	¾	3,00
33,7	1	3,50
42,4	1¼	3,75
48,3	1½	4,25
60,3	2	4,75

#### Längenausdehnung

Rohrleitungen dehnen sich bei Erwärmung aus. Die Wärmeausdehnung ist materialabhängig. Längenänderungen führen zu Spannungen innerhalb der Installation. Diese Spannungen müssen durch geeignete Maßnahmen ausgeglichen werden.

Bewährt haben sich:

- Fix- und Gleitpunkte
- Dehnungsausgleichsstrecken (Biegeschenkel)
- Kompensatoren

#### 2.3.3 Pressverbinder

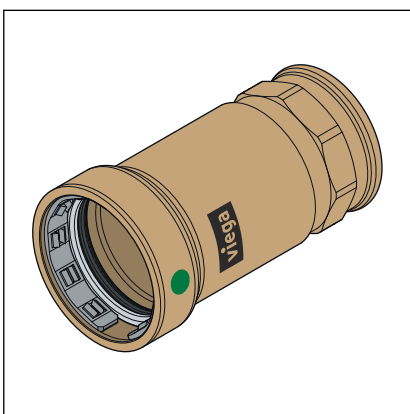


Abb. 2: Megapress-Übergangsstück (Modell 4212.4)

Das Megapress-Übergangsstück besteht aus Siliziumbronze. Auf einer Seite des Pressverbinders befinden sich in der Sicke ein Schneidring, ein Trennring und ein Profil-Dichtelement. Beim Verpressen schneidet der Schneidring in das Rohr ein und sorgt so für eine kraftschlüssige Verbindung.

Bei der Installation und später beim Verpressen schützt der Trennring das Dichtelement vor Beschädigungen durch den Schneidring.

Um auch in besonderen Fällen den Einbau zu erleichtern, ist die Einstecktiefe des Megapress-Übergangsstücks verlängert.

Die verlängerte Einstecktiefe ermöglicht es, beim Einschrauben des Gewindes die Mindesteinstecktiefe vom Megapress-Pressanschluss zu gewährleisten.

## SC-Contur

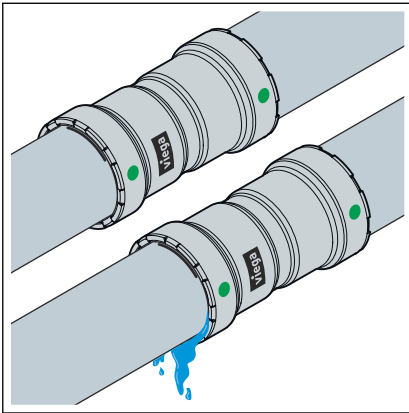


Abb. 3: SC-Contur

Viega Pressverbinder verfügen über die SC-Contur. Die SC-Contur ist eine vom DVGW zertifizierte Sicherheitstechnik und sorgt dafür, dass der Pressverbinder im unverpressten Zustand undicht ist. So fallen versehentlich nicht verpresste Verbindungen bei der Dichtheitsprüfung auf.

Viega gewährleistet, dass versehentlich nicht verpresste Verbindungen bei der Dichtheitsprüfung sichtbar werden:

- bei der nassen Dichtheitsprüfung im Druckbereich von 0,1–0,65 MPa (1,0–6,5 bar)
- bei der trockenen Dichtheitsprüfung im Druckbereich von 22 hPa–0,3 MPa (22 mbar–3,0 bar)

### 2.3.4 Dichtelemente

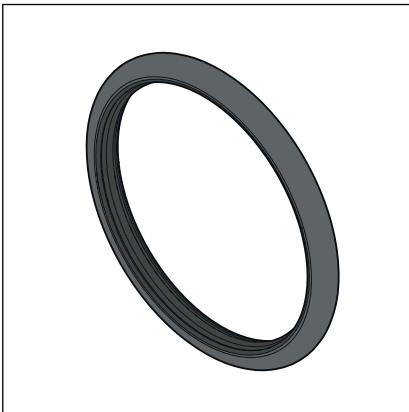


Abb. 4: EPDM-Profildichtelement

Die Megapress-Pressanschlüsse sind werkseitig mit EPDM-Profildichtelementen ausgestattet. Die angeformten Dichtlippen dichten auch Rohroberflächen mit leichten Unebenheiten sicher ab.

#### Einsatzbereich des EPDM-Dichtelements

Einsatzbereich	Trinkwasser	Heizung	Solaranlagen	Druckluft	Technische Gase
Einsatzbereich	alle Rohrleitungsabschnitte	Pumpen-Warmwasser-Heizungsanlage	Solarkreislauf	alle Rohrleitungsabschnitte	alle Rohrleitungsabschnitte
Betriebstemperatur [T <sub>max</sub> ]	80 °C	95 °C	—	60 °C	—

<sup>1)</sup> siehe ↪ Kapitel 2.1 „Normen und Regelwerke“ auf Seite 5

<sup>2)</sup> Abstimmung mit Viega erforderlich.

<sup>3)</sup> siehe ↪ Kapitel 2.1 „Normen und Regelwerke“ auf Seite 5

<sup>4)</sup> siehe auch Dokument „Einsatzbereiche metallener Installationssysteme“ auf der Viega Website

Einsatzbereich	Trinkwasser	Heizung	Solaranlagen	Druckluft	Technische Gase
Betriebsdruck [P <sub>max</sub> ]	—	1,6 MPa (16 bar)	0,6 MPa (6 bar)	1,6 MPa (16 bar)	—
Bemerkungen	nach geltenden Richtlinien <sup>3)</sup> p <sub>max</sub> : 1,0 MPa T <sub>max</sub> : 95 °C t <sub>max</sub> : < 60 min	nach geltenden Richtlinien <sup>1)</sup> T <sub>max</sub> : 105 °C	für Flachkollektoren	trocken, Ölgehalt < 25 mg/m <sup>3</sup> 4)	2) 4)

<sup>1)</sup> siehe ↪ Kapitel 2.1 „Normen und Regelwerke“ auf Seite 5

<sup>2)</sup> Abstimmung mit Viega erforderlich.

<sup>3)</sup> siehe ↪ Kapitel 2.1 „Normen und Regelwerke“ auf Seite 5

<sup>4)</sup> siehe auch Dokument „Einsatzbereiche metallener Installationssysteme“ auf der Viega Website



Die Dichtwerkstoffe des Pressverbindersystems unterliegen einer thermischen Alterung, die von der Medientemperatur und der Betriebsdauer abhängig ist. Je höher die Medientemperatur, desto schneller schreitet die thermische Alterung des Dichtwerkstoffs voran. Bei speziellen Betriebsbedingungen, z. B. bei industriellen Wärmerückgewinnungsanlagen, ist ein Abgleich der Angaben des Apparateherstellers mit den Angaben über das Pressverbindersystem erforderlich.

Vor dem Einsatz des Pressverbindersystems außerhalb der beschriebenen Einsatzbereiche oder bei Zweifeln über die richtige Werkstoffauswahl wenden Sie sich an Viega.

### 2.3.5 Technische Daten

Für die Installation des Systems folgende Betriebsbedingungen beachten:

Betriebstemperatur [T <sub>max</sub> ]	105 °C
Betriebsdruck [P <sub>max</sub> ]	1,6 MPa (16 bar)

### 2.3.6 Kennzeichnungen an Bauteilen

#### Kennzeichnungen an Pressverbindern

Die Pressverbinder sind mit einem farbigen Punkt markiert. Der Punkt kennzeichnet die SC-Contur, an der bei einer versehentlich nicht verpressten Verbindung das Prüfmedium austritt.

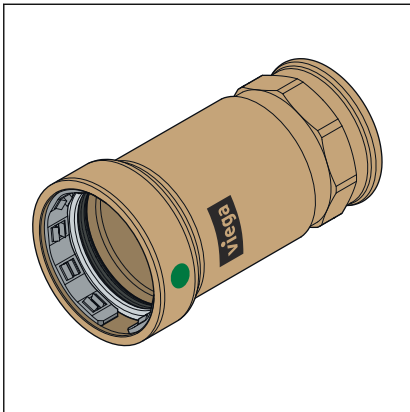


Abb. 5: Grüner Punkt und Aufdruck "Viega"

Die Pressverbinder sind folgendermaßen gekennzeichnet:

- grüner Punkt auf jedem Pressanschluss
- Aufdruck "Viega"
- "EPDM" für das werksseitig montierte EPDM-Dichtelement
- Dimension
- Charge
- DVGW

### 2.3.7 Misch-Installationen

In Trinkwasserinstallationen können sich verschiedene Metalle von Rohrleitungskomponenten gegenseitig beeinträchtigen und z. B. Korrosion verursachen. So darf in Fließrichtung kein Kupferrohr unmittelbar vor verzinktem Stahlrohr eingebaut werden.

System	Installation in Fließrichtung	
	Vor verzinkten Werkstoffen	Hinter verzinkten Werkstoffen
Sanpress Inox	✓	✓
Sanpress	✓	✓
Profipress	✗	✓

Wenden Sie sich mit Fragen zu diesem Thema an Viega.



Die Fließregel muss bei allen Misch-Installationen mit Rohren aus Kupfer und verzinktem Stahl eingehalten werden.

## 2.4 Verwendungsinformationen

### 2.4.1 Korrosion

Frei verlegte Rohrleitungen und Armaturen in Räumen benötigen im Normalfall keinen äußeren Korrosionsschutz.

Ausnahmen bestehen in folgenden Fällen:

- Kontakt zu aggressiven Baustoffen, wie nitrit- oder ammoniumhaltigen Materialien
- in aggressiver Umgebung

Das Pressverbindersystem vor zu hohen Chlorid-Konzentrationen sowohl im Medium als auch durch Außeneinwirkungen schützen.

Zu hohe Chlorid-Konzentrationen können bei Edelstahlsystemen zu Korrosion führen.

Außenkontakt mit chloridhaltigen Materialien vermeiden:

- Dämmmaterialien dürfen einen Masseanteil an wasserlöslichen Chlorid-Ionen von 0,05 % nicht überschreiten.
- Schallschutzeinlagen der Rohrschellen dürfen keine auslaugbaren Chloride enthalten.
- Edelstahlrohre dürfen nicht mit chloridhaltigen Baustoffen oder Mörtel in Kontakt kommen.

Wenn ein äußerer Korrosionsschutz erforderlich ist, die geltenden Richtlinien beachten, siehe ↪ *Kapitel 2.1 „Normen und Regelwerke“ auf Seite 5.*



Bei Zweifel über die richtige Werkstoffauswahl wenden Sie sich an das Viega Service Center.

Rohre und Pressverbinder müssen entsprechend den a. a. R. d. T. gedämmt werden.

Beachten Sie die Herstellerinformationen.

## 3 Handhabung

### 3.1 Transport

Beim Transport von Rohren Folgendes beachten:

- Rohre nicht über Ladekanten ziehen. Die Oberfläche könnte beschädigt werden.
- Rohre beim Transport sichern. Durch Verrutschen könnten die Rohre verbiegen.
- Schutzkappen an Rohrenden nicht beschädigen und erst unmittelbar vor der Montage entfernen. Beschädigte Rohrenden dürfen nicht mehr verpresst werden.



Beachten Sie ergänzend die Angaben des Rohrherstellers.

### 3.2 Lagerung

Bei der Lagerung die Anforderungen der geltenden Richtlinien beachten, siehe ↪ Kapitel 2.1 „Normen und Regelwerke“ auf Seite 5:

- Komponenten sauber und trocken lagern.
- Komponenten nicht direkt auf dem Boden lagern.
- Mindestens drei Auflagepunkte für die Lagerung von Rohren schaffen.
- Unterschiedliche Rohrgrößen möglichst getrennt lagern.  
Wenn keine getrennte Lagerung möglich ist, kleine Größen auf großen Größen lagern.
- Rohre unterschiedlicher Materialien getrennt lagern, um Kontaktkorrosion zu vermeiden.



Beachten Sie ergänzend die Angaben des Rohrherstellers.

## 3.3 Montageinformationen

### 3.3.1 Montagehinweise

#### Systemkomponenten prüfen

Durch Transport und Lagerung können Systemkomponenten ggf. beschädigt worden sein.

- Nur unversehrte Originalteile verwenden.
- Beschädigte Teile austauschen- nicht reparieren.
- Das Produkt trocken und sauber lagern.
- Installationsrohre auf geeignete Oberflächenbeschaffenheit und Außendurchmesser min. / max. prüfen.
- Auf eingprägter Rohrkenzeichnung darf nicht gepresst werden.
- Rohr und Pressverbinder müssen nach den allgemein anerkannten Regeln der Technik gedämmt werden.

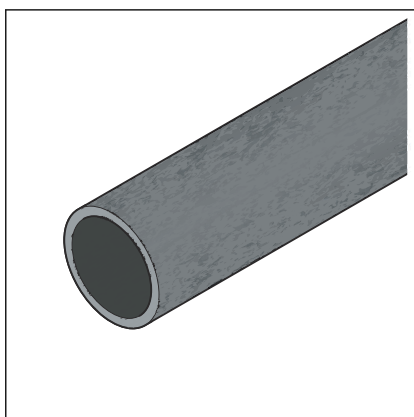
#### Vorbereitung der Rohre

Um Pressverbindungen herzustellen, eignen sich ohne weitere Behandlung folgende Rohroberflächen, wenn sie frei von Verschmutzungen, glatt, fest, eben und unbeschädigt sind:



#### HINWEIS!

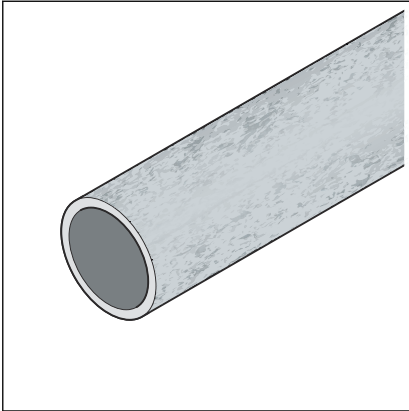
Die Qualität der Rohroberfläche immer am vollständigen Rohrumfang prüfen. Bei fest installierten Bestandsrohren empfiehlt Viega beispielsweise den Einsatz eines Spiegels um die Oberflächenqualität am vollständigen Rohrumfang prüfen zu können.



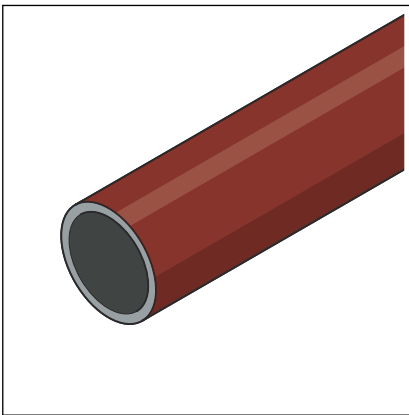
#### Dickwandige unbeschichtete Stahl- und Edelstahlrohre



Unbeschichtete Stahlrohre nicht für Trinkwasser verwenden.



Dickwandige verzinkte Stahlrohre

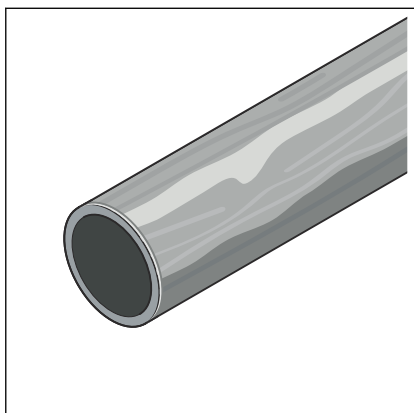


Industriell lackierte oder pulverbeschichtete Rohre (maximaler Außendurchmesser gemäß ↪ Kapitel 2.3.2 „Rohre“ auf Seite 11)



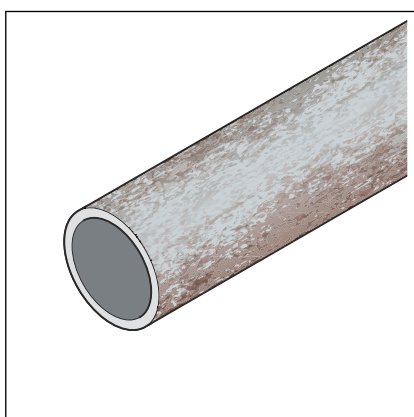
Industriell lackierte oder pulverbeschichtete Stahlrohre nicht für Trinkwasser verwenden.

Rohroberflächen müssen im Bereich der Pressverbindung bearbeitet werden, wenn sie folgende Eigenschaften aufweisen:

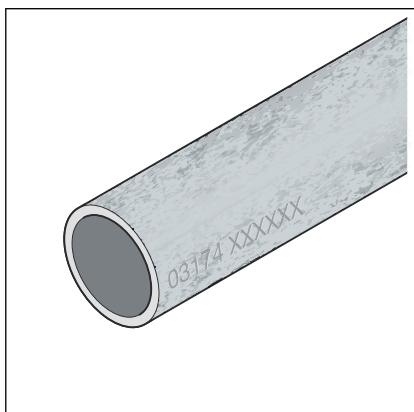


Ungleichmäßig manuell aufgetragene Lackschichten

Überschreitung des maximalen Außendurchmessers durch aufgetragene Beschichtung ↪ Kapitel 2.3.2 „Rohre“ auf Seite 11



Erhebungen, Beschädigungen, Riefen, Korrosion oder lose Anhaftungen



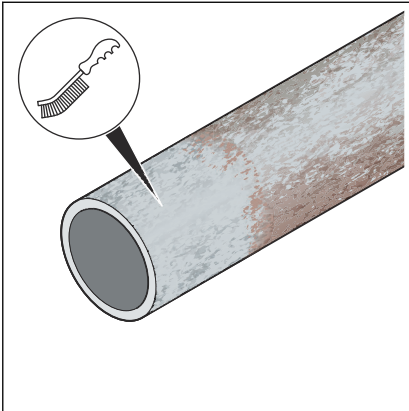
**HINWEIS!**  
**Undichte Pressverbindung**

Verpressungen auf der eingepägten Rohrkenzeichnung können zu Undichtigkeiten führen.

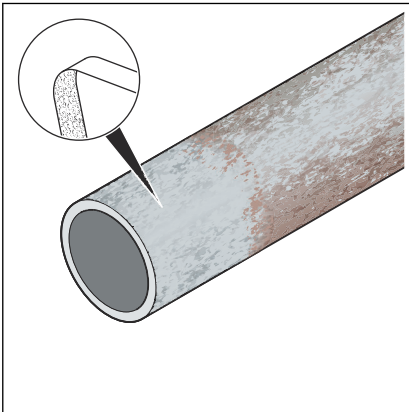
- Verpressen Sie nicht auf der eingepägten Rohrkenzeichnung.

Geeignete Werkzeuge für die Bearbeitung sind z. B.:

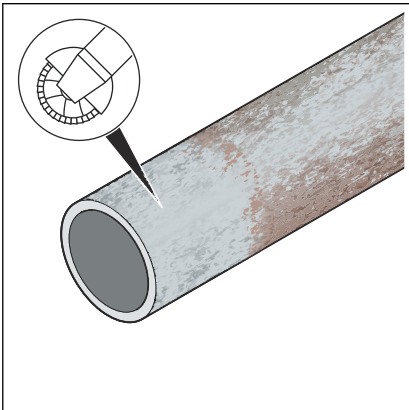
► Drahtbürste



► Reinigungsvlies oder Schleifpapier (Körnung > 80)



► Trennschleifer mit Fächerscheibe

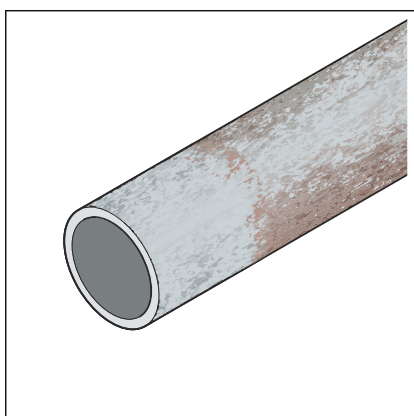



Nach der Behandlung sollte die Qualität der Rohroberfläche dem folgenden Bild entsprechen:



#### HINWEIS!

Die Qualität der Rohroberfläche immer am vollständigen Rohrumfang prüfen. Bei fest installierten Bestandsrohren empfiehlt Viega beispielsweise den Einsatz eines Spiegels um die Oberflächenqualität am vollständigen Rohrumfang prüfen zu können.



Der minimale Außendurchmesser des Installationsrohrs darf nicht unterschritten werden, siehe  Kapitel 2.3.2 „Rohre“ auf Seite 11.

In Anlagen, bei denen ein vollständiger Korrosionsschutz erforderlich ist (z. B. Kühlanlagen), die noch nach der Verpressung freiliegenden, zuvor bearbeiteten Rohroberflächen nachträglich mit geeignetem Korrosionsschutz versehen.

### 3.3.2 Potenzialausgleich



#### GEFAHR!

##### Gefahr durch elektrischen Strom

Ein Stromschlag kann zu Verbrennungen und schweren Verletzungen bis hin zum Tod führen.

Da alle Rohrleitungssysteme aus Metall elektrisch leitend sind, kann ein versehentlicher Kontakt mit einem Netzspannung führenden Teil dazu führen, dass das ganze Rohrleitungssystem und angeschlossene metallische Komponenten (z. B. Heizkörper) unter Spannung stehen.

- Lassen Sie Arbeiten an der Elektrik nur durch Elektro-Fachhandwerker durchführen.
- Binden Sie Rohrleitungssysteme aus Metall immer in den Potenzialausgleich mit ein.



Der Errichter der elektrischen Anlage ist dafür verantwortlich, dass der Potenzialausgleich überprüft bzw. sichergestellt wird.

### 3.3.3 Zulässiger Austausch von Dichtelementen



#### Wichtiger Hinweis

Dichtelemente in Pressverbindern sind mit ihren werkstoff-spezifischen Eigenschaften auf die jeweiligen Medien bzw. Einsatzbereiche der Rohrleitungssysteme abgestimmt und im Regelfall nur dafür zertifiziert.

In folgenden Situationen ist der Austausch eines Dichtelements zulässig:

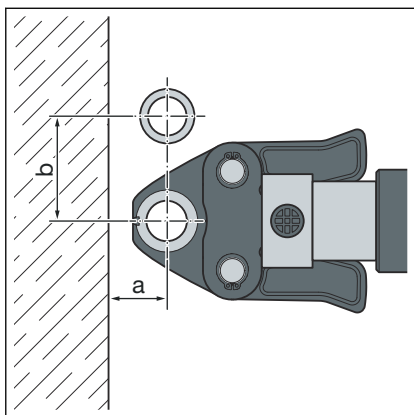
- wenn das Dichtelement im Pressverbinder offensichtlich beschädigt ist und gegen ein werkstoffgleiches Viega Ersatz-Dichtelement ausgetauscht werden soll

### 3.3.4 Platzbedarf und Abstände

#### Megapress-Pressanschluss

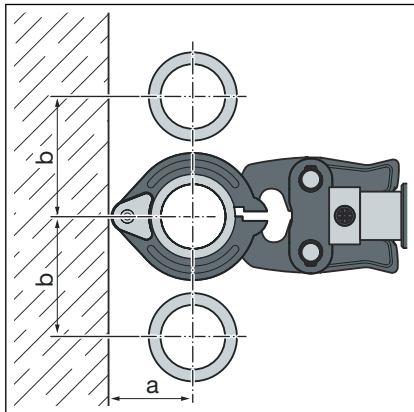
Die folgenden Inhalte beziehen sich auf die Seite mit dem Megapress-Pressanschluss.

#### Pressen zwischen Rohrleitungen



#### Platzbedarf Typ 2 (PT2), PT3-EH, PT3-AH, Pressgun 4B, 4E, 5, 6, 6 B, 6 Plus

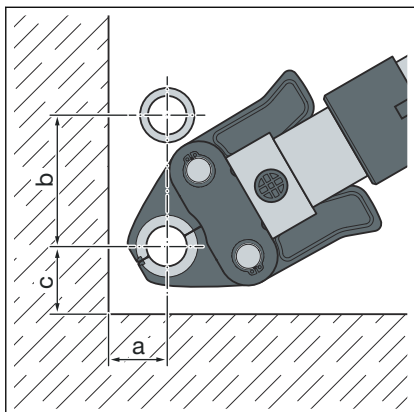
D	½	¾	1
a [mm]	30	35	45
b [mm]	70	80	95



#### Platzbedarf Pressringe D½-2

D	½	¾	1	1¼	1½	2
a [mm]	60	75	75	95	105	105
b [mm]	75	85	100	125	135	140

**Pressen zwischen Rohr und Wand**

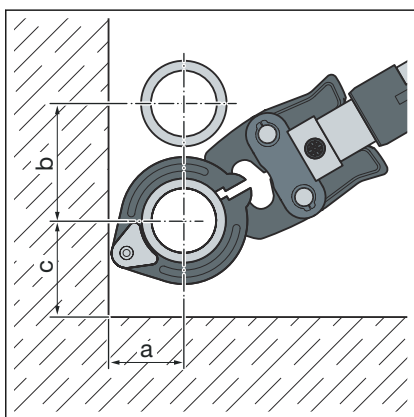


**Platzbedarf PT1, Typ 2 (PT2), PT3-EH, PT3-AH, Pressgun 4B, 4E, 5, 6, 6 B, 6 Plus**

D	½	¾	1
a [mm]	35	40	50
b [mm]	80	90	105
c [mm]	50	55	65

**Platzbedarf Picco, Pressgun Picco, Pressgun Picco 6, Pressgun Picco 6 Plus**

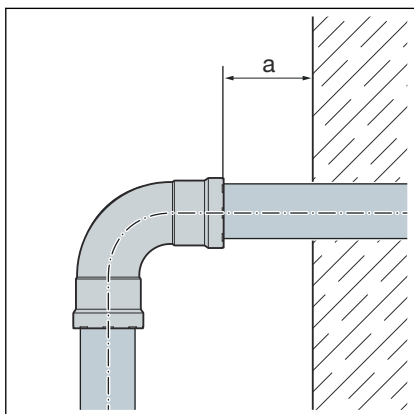
D	½	¾
a [mm]	60	65
b [mm]	75	85
c [mm]	80	80



**Platzbedarf Pressringe D½-2**

D	½	¾	1	1¼	1½	2
a [mm]	60	75	75	95	105	105
b [mm]	75	85	100	125	135	140
c [mm]	80	80	80	80	80	80

**Wandabstand**



**Mindestabstand bei Pressbacken D½-1**

Pressmaschine	a <sub>min</sub> [mm]
Typ 2 (PT2)	50
Typ PT3-EH	
Typ PT3-AH	
Pressgun 4E / 4B	
Pressgun 5	
Pressgun 6 / 6 Plus	50
Picco / Pressgun Picco	
Pressgun Picco 6 / Pressgun Picco 6 Plus	

### Mindestabstand bei Pressringen D $\frac{1}{2}$ -2

Pressmaschine	$a_{\min}$ [mm]
Typ 2 (PT2)	20
Typ PT3-EH	
Typ PT3-AH	
Pressgun 4E / 4B	
Pressgun 5	
Pressgun 6 / 6 B / 6 Plus	20
Picco / Pressgun Picco	
Pressgun Picco 6 / Pressgun Picco 6 Plus	

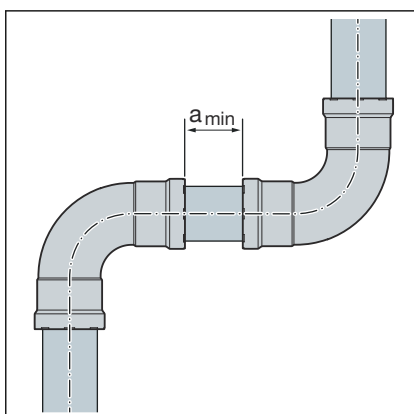
### Abstand zwischen den Verpressungen



#### **HINWEIS!** Undichte Pressverbindungen durch zu kurze Rohre!

Wenn zwei Pressverbinder auf einem Rohr ohne Abstand aneinander gesetzt werden sollen, darf das Rohr nicht zu kurz sein. Wenn das Rohr beim Verpressen nicht bis zur vorgesehenen Einstecktiefe im Pressverbinder steckt, kann die Verbindung undicht werden.

Bei Rohren mit dem Durchmesser d12-28 muss die Rohrlänge mindestens der Gesamteinstecktiefe beider Pressverbinder entsprechen.



### Mindestabstand bei Pressbacken D $\frac{1}{2}$ -1

D [Zoll]	$a_{\min}$ [mm]
$\frac{1}{2}$	5
$\frac{3}{4}$	
1	

### Mindestabstand bei Pressringen D $\frac{1}{2}$ -2

D [Zoll]	$a_{\min}$ [mm]
$\frac{1}{2}$	15
$\frac{3}{4}$	
1	
$1\frac{1}{4}$	
$1\frac{1}{2}$	
2	

## Z-Maße

Die Z-Maße finden Sie auf der entsprechenden Produktseite im Online-Katalog.

### 3.3.5 Benötigtes Werkzeug



#### HINWEIS!

Megapress-Übergangsstücke dürfen am Megapress-Pressanschluss mit Megapress-Pressringen und -Pressbacken verpresst werden.

#### Kombinationsmöglichkeiten Pressmaschinen und Pressbacken

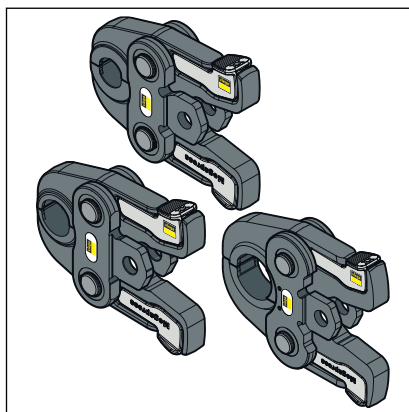
Presskraft	Pressmaschinen	Pressbacken	Pressringe	Set
32 kN	Typ 2 (PT2) PT3 EH / AH Pressgun 4E/ 4B Pressgun 5 Pressgun 6 / 6 Plus	DN10 bis DN25 Modell 4299.9  DN10 bis DN25 Modell 4299.9	DN10 bis DN20 Modell 4296.1, mit Gelenkzugbacke Z1 Modell 2296.2  DN25 bis DN50 Modell 4296.1, mit Gelenkzugbacke Z2 Modell 2296.2	Pressbacken DN15 bis DN25, Modell 2202.31 <sup>1)</sup>  Pressringe DN10 bis DN20, Modell 2202.41 <sup>2)</sup>  Pressringe DN25 bis DN50, Gelenkzugbacke Z2 Modell 2202.42
	Typ 2 (PT2) PT3 EH Pressgun 4E / 4B Pressgun 5 Pressgun 6 Plus	—	DN65 bis DN100 Modell 4296.1XL, mit Pressgun-Press Booster Modell 4296.4XL	Pressring DN65 und Pressgun-Press Booster Modell 4296.2XL  Pressringe DN80 und DN100 Modell 4296.5XL
24 kN	Picco Pressgun Picco Pressgun Picco 6 / 6 Plus	DN10 und DN20 Modell 4284.9	DN10 bis DN20 Modell 4296.1, mit Gelenkzugbacke P1 Modell 2496.1	Picco-Pressbacken DN10 bis DN20 Modell 2202.21  Pressringe DN10 bis DN20 Modell 2202.41 <sup>2)</sup>

<sup>1)</sup> Pressbacke DN10 ist nicht im Set enthalten und muss separat bestellt werden. (Platzhalter vorhanden)

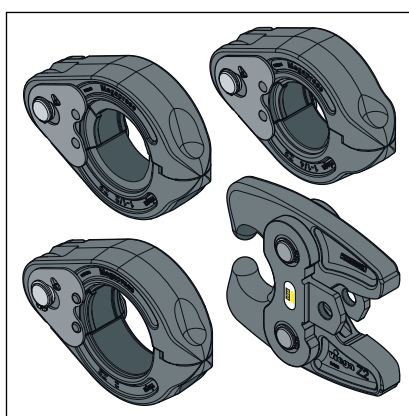
<sup>2)</sup> Gelenkzugbacke Z1 (Modell 2296.2) bzw. P1 (Modell 2496.1) ist nicht im Set enthalten und muss separat bestellt werden. (Platzhalter vorhanden)

Für die Herstellung einer Pressverbindung werden folgende Werkzeuge benötigt:

- Rohrabschneider oder feinzahnige Metallsäge
- Entgrater oder Halbrundfeile und Farbstift zum Anzeichnen
- Pressmaschine mit konstanter Presskraft
- Pressbacke (D<sub>1/2</sub>-1) oder Pressring (D<sub>1/2</sub>-2) mit dazugehöriger Gelenkzugbacke, passend für den Rohrdurchmesser und mit geeignetem Profil



**Abb. 6: Megapress-Pressbacken**



**Abb. 7: Megapress-Pressringe mit Gelenkzugbacke Z2**



**Zur Verpressung empfiehlt Viega die Verwendung von Viega Systempresswerkzeugen.**

Die Viega Systempresswerkzeuge wurden speziell für die Verarbeitung der Viega Pressverbindersysteme entwickelt und darauf abgestimmt.

### 3.4 Montage

**Instruktionsvideo**



Link zum Video:

*Pressverbindersystem verpressen*

## Zulässiger Austausch von Dichtelementen



### HINWEIS!

Dichtelemente in Pressverbindern sind mit ihren werkstoff-spezifischen Eigenschaften auf die jeweiligen Medien bzw. Einsatzbereiche der Rohrleitungssysteme abgestimmt und im Regelfall nur dafür zertifiziert.

Der Austausch eines Dichtelements ist grundsätzlich zulässig. Das Dichtelement muss gegen ein bestimmungsgemäßes Ersatzteil für den vorgesehenen Verwendungszweck ausgetauscht werden ↪ *Kapitel 2.3.4 „Dichtelemente“ auf Seite 15*. Die Verwendung anderer Dichtelemente ist nicht zulässig.

Wenn das Profil-Dichtelement im Pressverbinder offensichtlich beschädigt ist, muss es gegen ein werkstoffgleiches Viega Ersatz-Profil-Dichtelement ausgetauscht werden.

### 3.4.1 Dichtelement austauschen

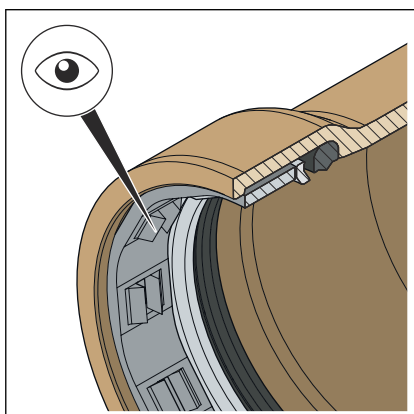


Abb. 8: Schneidring

#### Dichtelement entfernen



### VORSICHT!

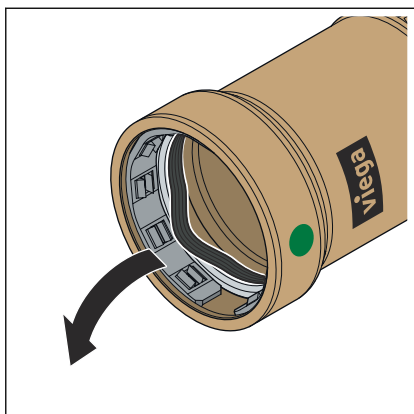
#### Verletzungsgefahr durch scharfe Kanten

Oberhalb des Dichtelements befindet sich ein scharfkantiger Schneidring (siehe Pfeil). Beim Wechseln des Dichtelements besteht die Gefahr von Schnittverletzungen.

- Greifen Sie nicht mit bloßen Händen in den Pressverbinder.

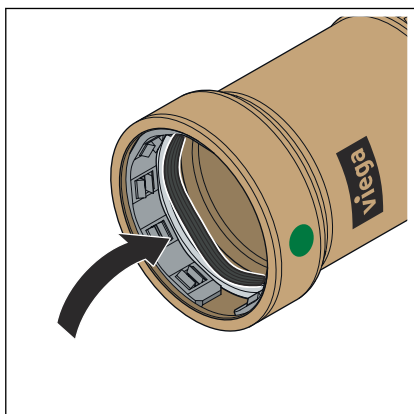


Verwenden Sie keine spitzen oder scharfkantigen Gegenstände beim Entfernen des Dichtelements, die das Dichtelement oder die Sicke beschädigen können.

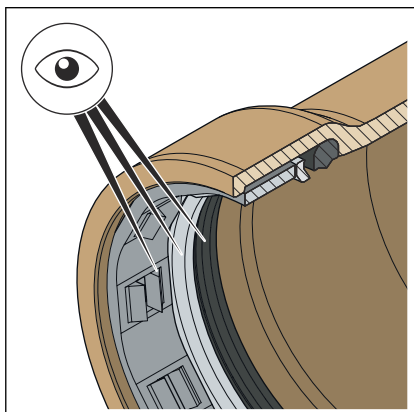


- Das Dichtelement aus der Sicke entfernen. Vorsichtig vorgehen, damit der Dichtelementesitz nicht beschädigt wird.

### Dichtelement einsetzen



- Ein neues, unbeschädigtes Dichtelement in die Sicke einsetzen. Dabei darauf achten, dass das Dichtelement nicht durch den Schneidring beschädigt wird.
- Sicherstellen, dass sich das Dichtelement vollständig in der Sicke befindet.



- Im Pressverbinder befindet sich das richtige Dichtelement. EPDM = schwarz glänzend
- Dichtelement, Trennring und Schneidring sind unbeschädigt.
- Dichtelement, Trennring und Schneidring befinden sich vollständig in der Sicke.

### 3.4.2 Rohre ablängen



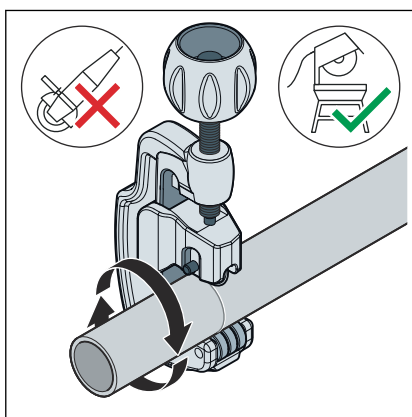
#### **HINWEIS!** **Undichte Pressverbindungen durch beschädigtes Material!**

Durch beschädigte Rohre oder Dichtelemente können Pressverbindungen undicht werden.

Beachten Sie die folgenden Hinweise, um Beschädigungen an Rohren und Dichtelementen zu vermeiden:

- Verwenden Sie zum Ablängen keine Schneidbrenner.
- Verwenden Sie keine Fette und Öle (wie z. B. Schneidöl).

Für Informationen zu Werkzeugen siehe auch ↗ *Kapitel 3.3.5 „Benötigtes Werkzeug“ auf Seite 28.*



- Das Rohr mit einem Rohrabschneider oder einer feinzahnigen Metallsäge möglichst rechtwinklig durchtrennen, um eine vollständige und gleichmäßige Rohreinstecktiefe sicherzustellen.

Keinen Schneidbrenner oder Trennschleifer verwenden.

Riefen auf der Rohroberfläche vermeiden.

### 3.4.3 Rohre entgraten

Die Rohrenden müssen nach dem Kürzen innen und außen sorgfältig entgratet werden.

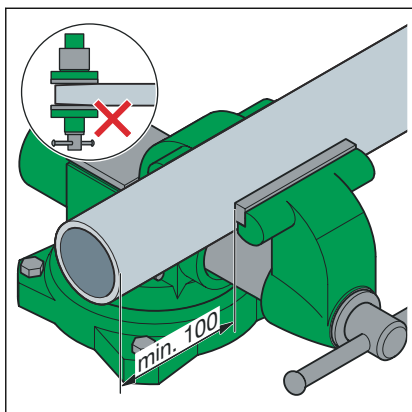
Durch das Entgraten wird vermieden, dass das Dichtelement beschädigt wird oder der Pressverbinder bei der Montage verkantet. Viega empfiehlt, einen Entgrater zu verwenden.

- ≤ D1½ (Modell 2292.2)
- D2 (Modell 2292.4XL)

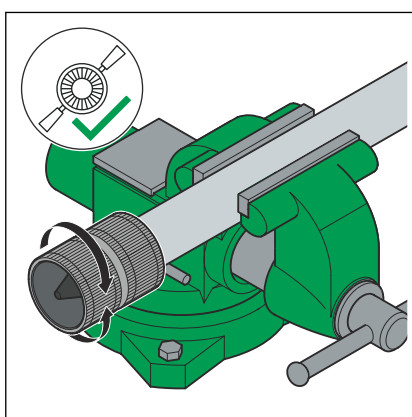


#### **HINWEIS!** **Beschädigung durch falsches Werkzeug!**

Benutzen Sie zum Entgraten keine Schleifscheiben oder ähnliches Werkzeug. Die Rohre können dadurch beschädigt werden.

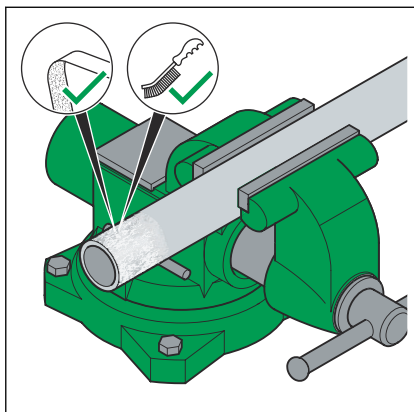


- Das Rohr in den Schraubstock einspannen.
- Beim Einspannen mindestens 100 mm Abstand (a) zum Rohrende einhalten.  
Die Rohrenden dürfen nicht verbogen oder beschädigt werden.

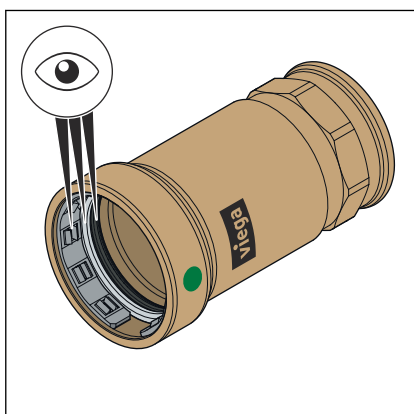


- Das Rohr innen und außen entgraten.

### 3.4.4 Verbindung verpressen

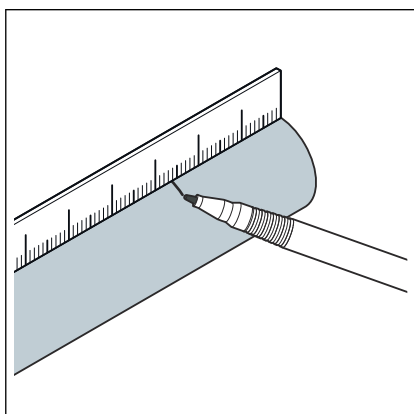


- Mit Drahtbürste, Reinigungsvlies oder Schleifpapier lose Schmutz- und Rostpartikel im Pressbereich entfernen.



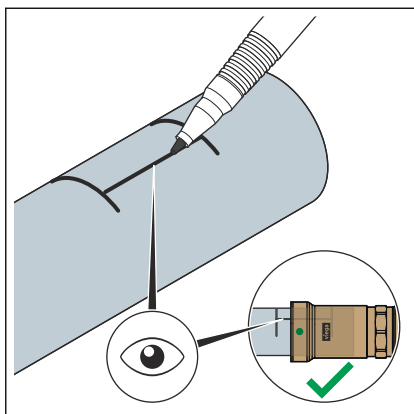
Voraussetzungen:

- Das Rohrende ist nicht verbogen oder beschädigt.
- Das Rohr ist entgratet.
- Im Pressverbinder befindet sich das richtige Dichtelement.  
EPDM = schwarz glänzend
- Dichtelement, Trennring und Schneidring sind unbeschädigt.
- Dichtelement, Trennring und Schneidring befinden sich vollständig in der Sicke.

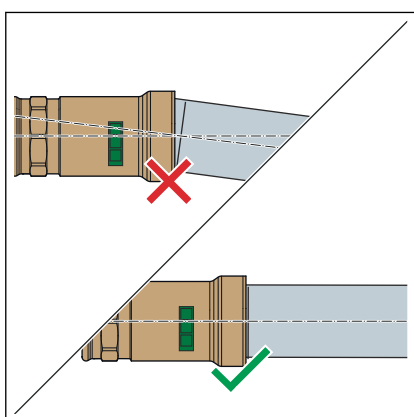


- Die minimale und die maximale Einstecktiefe auf den Rohren markieren. Beide Maße vom Rohrende messen.

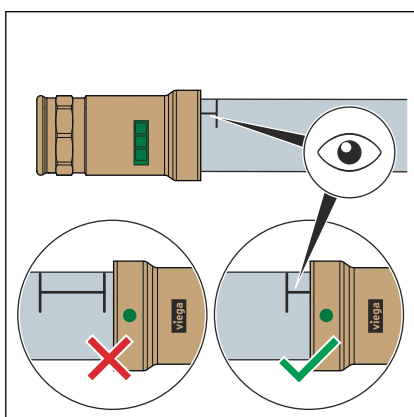
Abmessungen			
Dimension D [Zoll]	R-Innengewinde [Zoll]	mind. Einstecktiefe [mm]	max. Einstecktiefe [mm]
1/2	1/2	27	42
3/4	1/2	29	46
3/4	3/4	29	46
3/4	1	29	46
1	3/4	34	54
1	1	34	54
1	1 1/4	34	54
1 1/4	1	46	68
1 1/4	1 1/4	46	68
1 1/2	1 1/2	48	69
2	2	50	76



► Um den möglichen Einstecktiefenbereich hervorzuheben, die Linien der minimalen und maximalen Einstecktiefe mit einem geraden Strich verbinden.

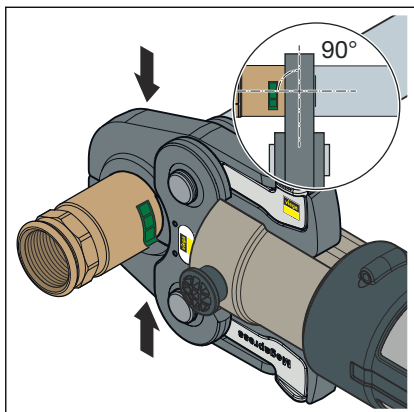


► Den Pressverbinder auf das Rohr schieben. Den Pressverbinder nicht verkanten.



**HINWEIS!** Darauf achten, dass die Mindesteinstecktiefe eingehalten wird. Die Nichteinhaltung der Mindesteinstecktiefe kann zu Undichtigkeiten führen.

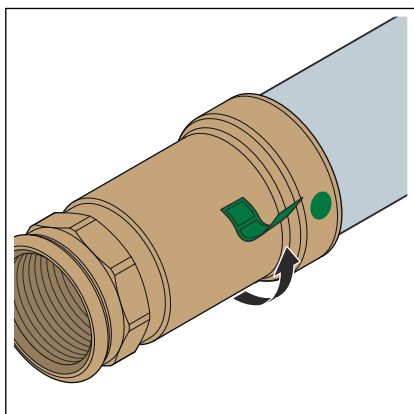
### Verpressen mit Megapress-Pressbacke D ≤ 1



- Die Pressbacke in die Pressmaschine einsetzen und den Haltebolzen bis zum Einrasten einschieben.

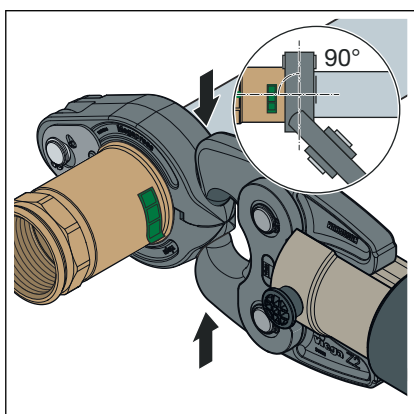
#### **INFO! Anleitung des Presswerkzeugs beachten!**

- Die Pressbacke öffnen und rechtwinklig auf den Pressverbinder setzen.
- Die Einstecktiefe anhand der Markierung kontrollieren.
- Sicherstellen, dass die Pressbacke mittig auf der Sicke des Pressverbinders sitzt.
- Den Pressvorgang durchführen.
- Die Pressbacke öffnen und entfernen



- Den Kontrollaufkleber entfernen.
  - ☐ Die Verbindung ist als verpresst gekennzeichnet.

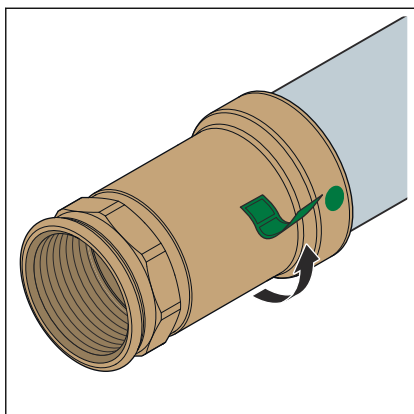
### Verpressen mit Pressringen bei D $\frac{1}{2}$ -2



- Die Gelenkzugbacke auf die Pressmaschine stecken und den Haltebolzen bis zum Einrasten einschieben.

#### **INFO! Anleitung des Presswerkzeugs beachten!**

- Den Pressring auf den Pressverbinder setzen. Der Pressring muss den äußersten Ring des Pressverbinders vollständig bedecken.
- Die Gelenkzugbacke in die Aufnahmen des Pressrings einklinken.
- Die Einstecktiefe anhand der Markierung kontrollieren.
- Sicherstellen, dass der Pressring mittig auf der Sicke des Pressverbinders sitzt.
- Den Pressvorgang durchführen.
- Die Gelenkzugbacke öffnen und den Pressring entfernen.



- Den Kontrollaufkleber entfernen.
- Die Verbindung ist als verpresst gekennzeichnet.

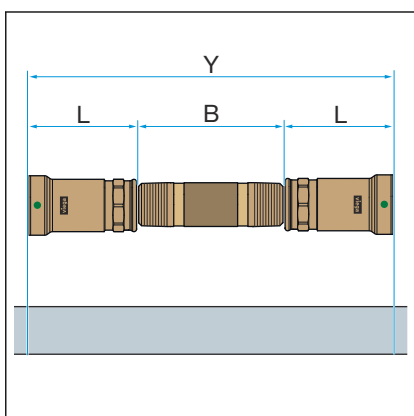
### 3.4.5 Megapress-Übergangsstücke für Austausch oder nachträglichem Einbau von Armaturen einsetzen

Die Megapress-Übergangsstücke mit Innengewinde können für den nachträglichen Einbau von, zum Beispiel, Armaturen verwendet werden. Die folgenden Montagebilder zeigen exemplarisch den Einbau eines Doppelnippels.



#### HINWEIS!

Doppelnippel können nicht als Platzhalter für den späteren Einbau von Armaturen verwendet werden, da die Megapress-Übergangsstücke nach dem Verpressen nicht mehr beweglich sind.



- Prüfen ob genügend Platz (Y) vorhanden ist, um die Megapress-Übergangsstücke und die Armatur einbauen zu können.

**INFO! Um den problemlosen Einbau sicherzustellen, dürfen sich im Gesamtbereich Y keine Formstücke, Halterungen etc. befinden.**

Das Maß Y ergibt sich aus  $L + B + L + 2 \text{ mm}$

- Y = Notwendiger Gesamtbereich (ohne Formstücke, Halterungen etc.)
- L = Länge Megapress-Übergangsstück (siehe Tabelle)
- B = Gesamtlänge der einzubauenden Armatur (Bild zeigt exemplarisch einen Doppelnippel)
- Die 2 mm dienen dazu, die Armatur einfacher einbauen zu können.

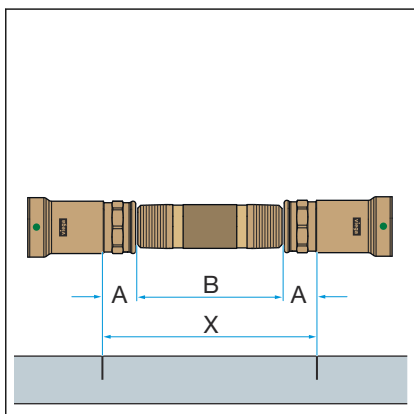
Dimension D [Zoll]	R-Innengewinde [Zoll]	L [mm]
1/2	1/2	65
3/4	1/2	73
3/4	3/4	70
3/4	1	73
1	3/4	83
1	1	82

Dimension D [Zoll]	R-Innengewinde [Zoll]	L [mm]
1	1¼	85
1¼	1	103
1¼	1¼	99
1½	1½	100
2	2	111

➤ Das erforderliche Ausschnittmaß (X) ermitteln und anzeichnen.

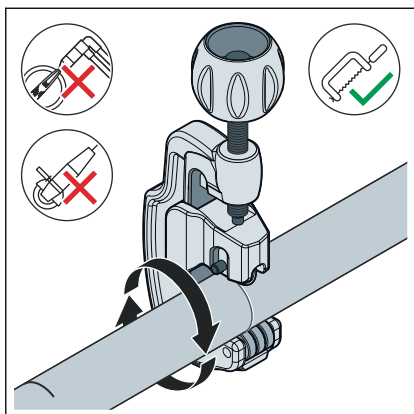
Das Maß X ergibt sich aus  $A + B + A + 2 \text{ mm}$ .

- X = Erforderlicher Rohrausschnitt
- A = Innengewindelänge inkl. Schlüssel­fläche bis Ende max. Einsteck­tiefe (siehe Tabelle)
- B = Gesamtlänge der einzubauenden Armatur (Bild zeigt exemplarisch einen Doppelnippel)
- Die 2 mm dienen dazu, die Armatur einfacher einbauen zu können.

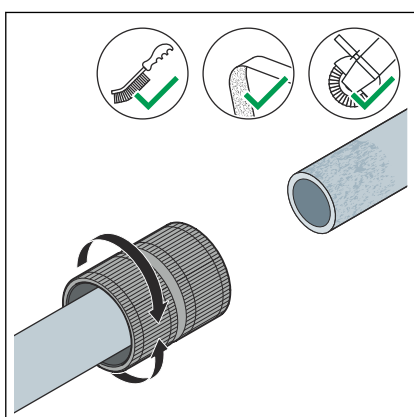


#### Abmessungen

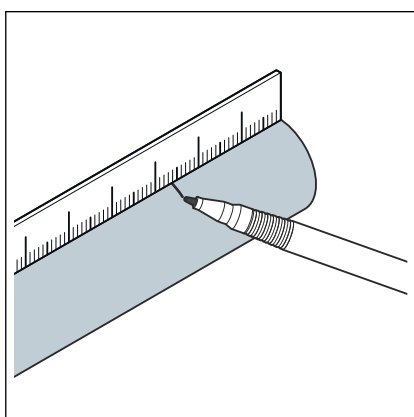
Dimension D [Zoll]	R-Innengewinde [Zoll]	A [mm]
½	½	23
¾	½	27
¾	¾	24
¾	1	27
1	¾	29
1	1	28
1	1¼	31
1¼	1	35
1¼	1¼	31
1½	1½	31
2	2	35



- Das Rohr mit einem Rohrabschneider oder einer feinzahnigen Metallsäge möglichst rechtwinklig durchtrennen, um eine vollständige und gleichmäßige Rohreinstecktiefe sicherzustellen.
- Keinen Schneidbrenner oder Trennschleifer verwenden.
- Riefen auf der Rohroberfläche vermeiden.



- Beide Rohrenden innen und außen entgraten.
- Mit Drahtbürste, Schleifpapier oder Trennschleifer mit Fächerscheibe lose Schmutz- und Rostpartikel in Schiebemuffenlänge von den Rohrenden entfernen.

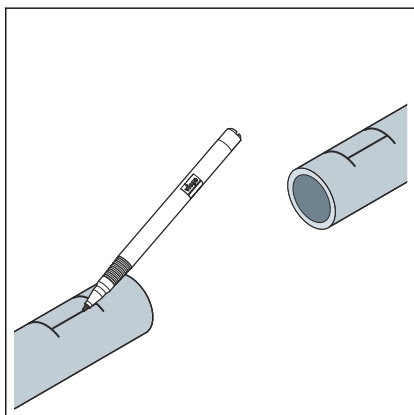


- Die minimale und die maximale Einstecktiefe auf den Rohren markieren. Beide Maße vom Rohrende messen.

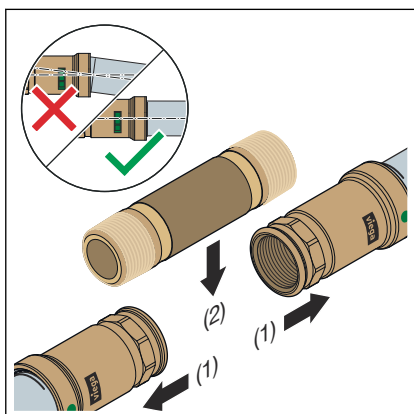
**INFO! Megapress-Übergangsstücke sind mit einer Schiebefunktion ausgestattet, welche das Einschrauben des Gewindes überbrückt. Minimale und maximale Einstecktiefe der Tabelle entnehmen.**

Abmessungen			
Dimension D [Zoll]	R-Innengewinde [Zoll]	mind. Einstecktiefe [mm]	max. Einstecktiefe [mm]
1/2	1/2	27	42
3/4	1/2	29	46
3/4	3/4	29	46
3/4	1	29	46
1	3/4	34	54
1	1	34	54
1	1 1/4	34	54
1 1/4	1	46	68
1 1/4	1 1/4	46	68

Abmessungen			
Dimension D [Zoll]	R-Innengewinde [Zoll]	mind. Einstecktiefe [mm]	max. Einstecktiefe [mm]
1½	1½	48	69
2	2	50	76

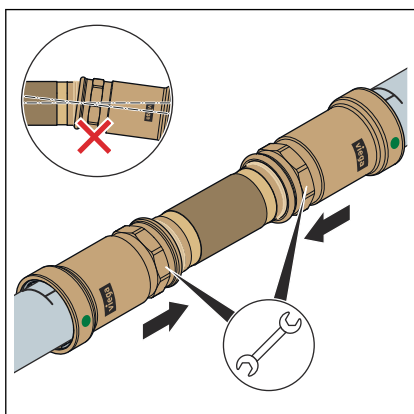


- Um den möglichen Einstecktiefenbereich hervorzuheben, die Linien der minimalen und maximalen Einstecktiefe mit einem geraden Strich verbinden.



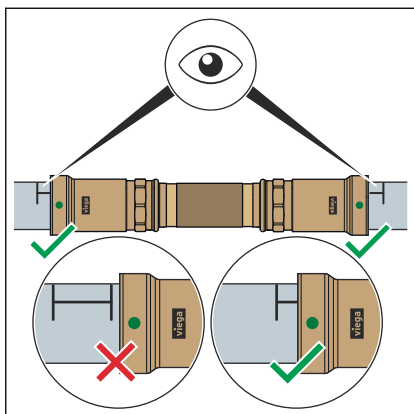
- Die Megapress-Übergangsstücke unverpresst und ohne zu verkanten bis zum Anschlag (max. Einstecktiefe) auf das Rohr aufschieben (1).
- Anschließend die Armatur (Bild zeigt exemplarisch einen Doppelnippel) mit, für Trinkwasserinstallationen zulässigen Dichtmitteln, eingedichteten Gewinden einsetzen (2).

**HINWEIS!** Auf die korrekte Einbaurichtung achten.



- Die Megapress-Übergangsstücke auf den Doppelnippel schrauben.

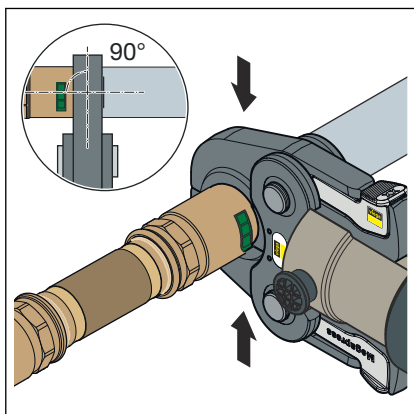
**HINWEIS!** Um ein sicheres Einschrauben zu gewährleisten, die Schlüssel­fläche vom Megapress-Übergangsstück und der Armatur nutzen.



- Die Baugruppe vor dem Verpressen (spannungs- und verkantungs-frei) so ausrichten, dass der sichtbare Einstecktiefenbereich auf beiden Seiten gleich groß ist.

**HINWEIS!** Darauf achten, dass auf beiden Seiten die Mindesteinstecktiefe eingehalten wird. Eine einseitige Ausrichtung kann zu Undichtigkeiten führen.

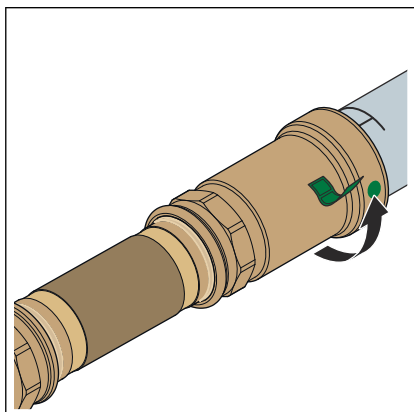
### Verpressen mit Megapress-Pressbacke $D \leq 1$



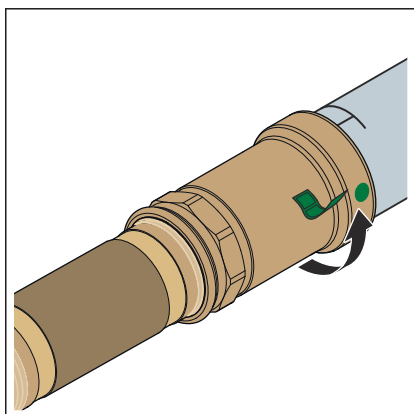
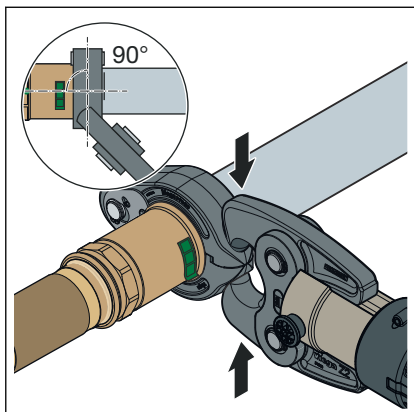
- Die Pressbacke in die Pressmaschine einsetzen und den Haltebolzen bis zum Einrasten einschieben.

**INFO!** Anleitung des Presswerkzeugs beachten!

- Die Pressbacke öffnen und rechtwinklig auf den Pressverbinder setzen.
- Die Einstecktiefe anhand der Markierung kontrollieren.
- Sicherstellen, dass die Pressbacke mittig auf der Sicke des Pressverbinders sitzt.
- Den Pressvorgang durchführen.
- Die Pressbacke öffnen und entfernen
- Den Kontrollaufkleber entfernen.
  - Die Verbindung ist als verpresst gekennzeichnet.



### Verpressen mit Pressringen bei D $\frac{1}{2}$ -2



- Die Gelenkzugbacke auf die Pressmaschine stecken und den Haltebolzen bis zum Einrasten einschieben.

#### **INFO! Anleitung des Presswerkzeugs beachten!**

- Den Pressring auf den Pressverbinder setzen. Der Pressring muss den äußersten Ring des Pressverbinders vollständig bedecken.
- Die Gelenkzugbacke in die Aufnahmen des Pressrings einklinken.
- Die Einstecktiefe anhand der Markierung kontrollieren.
- Sicherstellen, dass der Pressring mittig auf der Sicke des Pressverbinders sitzt.
- Den Pressvorgang durchführen.
- Die Gelenkzugbacke öffnen und den Pressring entfernen.
- Den Kontrollaufkleber entfernen.
  - Die Verbindung ist als verpresst gekennzeichnet.

### 3.4.6 Dichtheitsprüfung

Vor der Inbetriebnahme muss der Installateur eine Dichtheitsprüfung (Belastungs- und Dichtheitsprüfung) durchführen.

Diese Prüfung an der fertig gestellten, jedoch noch nicht verdeckten Anlage durchführen.

Die geltenden Richtlinien beachten, siehe ↗ Kapitel 2.1 „Normen und Regelwerke“ auf Seite 5.

Auch für Nicht-Trinkwasserinstallationen die Dichtheitsprüfung entsprechend den geltenden Richtlinien durchführen, siehe ↗ Kapitel 2.1 „Normen und Regelwerke“ auf Seite 5.

Das Ergebnis dokumentieren.



Um Korrosion nach der Durchführung einer Dichtheitsprüfung mit Wasser zu vermeiden, muss die Anlage vollständig gefüllt bleiben.

Die Anforderungen an das Füll- und Ergänzungswasser entsprechend den geltenden Richtlinien beachten, siehe ↗ Kapitel 2.1 „Normen und Regelwerke“ auf Seite 5.

### 3.5 **Wartung**

Für Betrieb und Wartung von Trinkwasserinstallationen die geltenden Richtlinien beachten, siehe ↪ *Kapitel 2.1 „Normen und Regelwerke“ auf Seite 5.*

### 3.6 **Entsorgung**

Produkt und Verpackung in die jeweiligen Materialgruppen (z. B. Papier, Metalle, Kunststoffe oder Nichteisenmetalle) trennen und gemäß der national gültigen Gesetzgebung entsorgen.



**Viega GmbH & Co. KG**  
service-technik@viega.de  
viega.de

DE • 2025-07 • VPN250002

