

# Gebrauchsanleitung

# Revisionskappe



für Tempoplex Plus

**Modell**  
6970.1

**Baujahr (ab)**  
01/2026

**viega**

# Inhaltsverzeichnis

<b>1</b>	<b>Über diese Gebrauchsanleitung</b>	<b>3</b>
	1.1 Zielgruppen	3
	1.2 Kennzeichnung von Hinweisen	4
<b>2</b>	<b>Produktinformation</b>	<b>5</b>
	2.1 Bestimmungsgemäße Verwendung	5
	2.1.1 Einsatzbereiche	5
	2.2 Produktbeschreibung	5
	2.3 Zubehör	5
<b>3</b>	<b>Handhabung</b>	<b>6</b>
	3.1 Montageinformationen	6
	3.1.1 Montagebedingungen	6
	3.1.2 Einbaumaße	6
	3.2 Montage	6
	3.2.1 Revisionskappe austauschen	6
	3.3 Entsorgung	8

# 1 Über diese Gebrauchsanleitung

Für dieses Dokument bestehen Schutzrechte, weitere Informationen erhalten Sie unter [viega.de/rechtshinweise](http://viega.de/rechtshinweise).

## 1.1 Zielgruppen

Die Informationen in dieser Anleitung richten sich an folgende Personengruppen:

- Heizungs- und Sanitärfachkräfte bzw. unterwiesenes Fachpersonal
- Betreiber
- Endverbraucher

Für Personen, die nicht über die o. a. Ausbildung bzw. Qualifikation verfügen, sind Montage, Installation und gegebenenfalls Wartung dieses Produkts unzulässig. Diese Einschränkung gilt nicht für mögliche Hinweise zur Bedienung.

Der Einbau von Viega Produkten muss unter Einhaltung der allgemein anerkannten Regeln der Technik und der Viega Gebrauchsanleitungen erfolgen.

## 1.2 Kennzeichnung von Hinweisen

Warn- und Hinweistexte sind vom übrigen Text abgesetzt und durch entsprechende Piktogramme besonders gekennzeichnet.



### **GEFAHR!**

Warnt vor möglichen lebensgefährlichen Verletzungen.



### **WARNUNG!**

Warnt vor möglichen schweren Verletzungen.



### **VORSICHT!**

Warnt vor möglichen Verletzungen.



### **HINWEIS!**

Warnt vor möglichen Sachschäden.



Zusätzliche Hinweise und Tipps.

## 2 Produktinformation

### 2.1 Bestimmungsgemäße Verwendung

#### 2.1.1 Einsatzbereiche



#### **HINWEIS!** **Beschädigungsgefahr durch ungeeignete Flüssigkeiten**

Um den Ablauf und weitere Bauteile nicht zu beschädigen, leiten Sie nur folgende Flüssigkeiten ein:

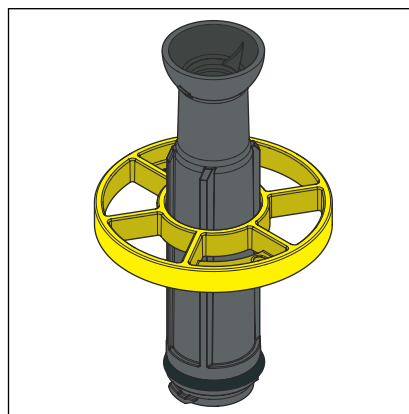
- Haushaltsübliche Abwässer mit Temperaturen bis 95 °C
- Der ph-Wert muss größer als 4 und kleiner als 10 sein.

Die Revisionsöffnung ermöglicht eine Sichtkontrolle unter einer verbauten Duschwanne. Die Revisionskappe nur in den dafür vorgesehenen Tempoplex Plus Ablauf einbauen.

Genauere Informationen zu allen Duschwannenmodellen und den geeigneten Viega Abläufen finden Sie im Katalog oder im Internet.

### 2.2 Produktbeschreibung

### 2.3 Zubehör



1 Kombi-Werkzeug Modell 6970.2, 839 215 für Revisionskappe

## 3 Handhabung

### 3.1 Montageinformationen

#### 3.1.1 Montagebedingungen

Für die Montage des Modells gelten folgende Voraussetzungen:

- Ein Tempoplex Plus-Ablauf ist verbaut.

#### 3.1.2 Einbaumaße

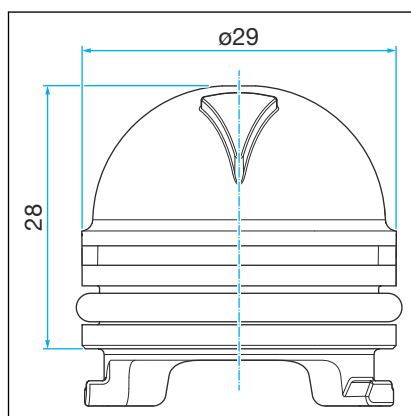
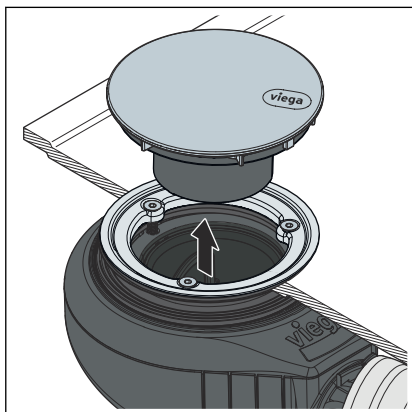


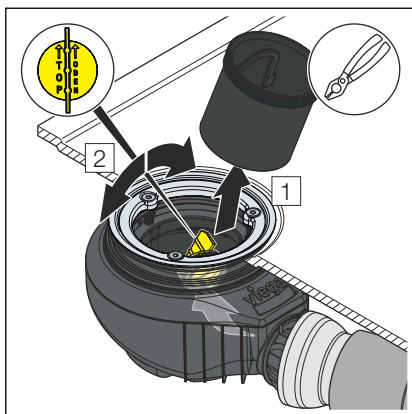
Abb. 1: Maßzeichnung

### 3.2 Montage

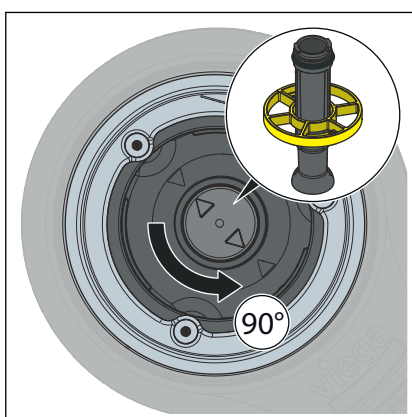
#### 3.2.1 Revisionskappe austauschen



- Die Abdeckhaube zusammen mit dem 2K-Siebeinsatz abnehmen.

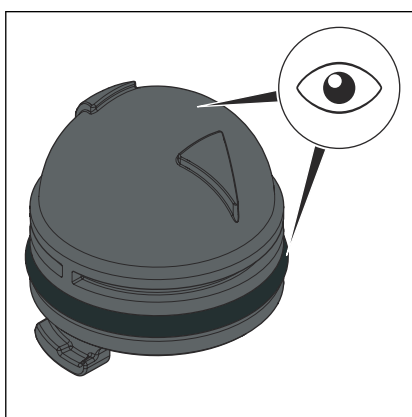


- Das Tauchrohr und den Reinigungsstopfen entfernen.



- Das vorhandene Restwasser mit einem Tuch oder der beiliegenden Spritze aus dem Ablaufgehäuse entfernen.
- Die Revisionskappe mithilfe des Kombi-Werkzeugs (Modell 6970.2) durch eine Linksdrehung um ca. 90° lösen.

Dabei greifen die erhabenen Pfeile der Kappe in die vertieften Pfeile des Werkzeugs.

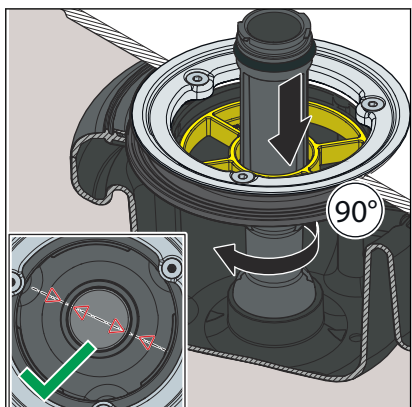


- Die Revisionskappe nach dem Ausbau auf Beschädigung prüfen und ggf. ersetzen.
- Die vorhandene Dichtung sichten und fetten.

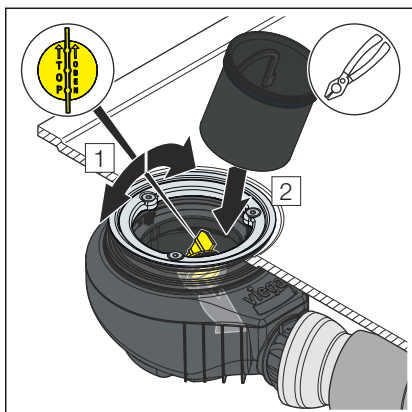
**HINWEIS!** Die Revisionskappe bei Beschädigung der Dichtung austauschen.

**INFO!** Die Revisionskappe nach regelmäßiger Wartung bzw. Sichtkontrolle alle 5 Jahre oder nach zwanzigmaligem Gebrauch austauschen.

**INFO!** Nach der Demontage der Revisionskappe ist eine Sichtkontrolle unterhalb der Duschwanne möglich.

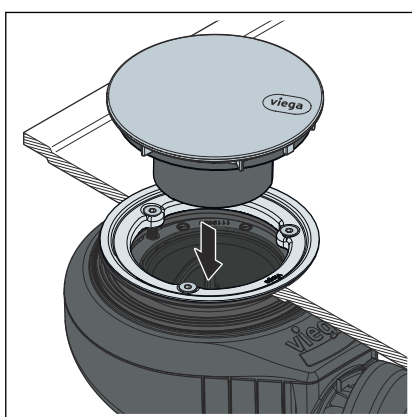


- Die Revisionskappe einsetzen.
- Die Revisionskappe ca. 90° nach rechts drehen, bis die Pfeile auf dem Geruchverschlussboden mit den Pfeilen auf der Kappe übereinstimmen.



- Das Tauchrohr bündig zum Ablaufkörper einsetzen.
- Den Stopfen flächenbündig einsetzen.

**INFO! Auf die richtige Positionierung des Stopfens achten. Die Lasche muss senkrecht platziert sein.**



- Die Abdeckhaube mit dem 2K-Siebeinsatz in den Ablaufkörper einsetzen und nach Bedarf ausrichten.

### 3.3 Entsorgung

Produkt und Verpackung in die jeweiligen Materialgruppen (z. B. Papier, Metalle, Kunststoffe oder Nichteisenmetalle) trennen und gemäß der national gültigen Gesetzgebung entsorgen.



**Viega GmbH & Co. KG**  
service-technik@viega.de  
viega.de

DE • 2025-12 • VPN250099

