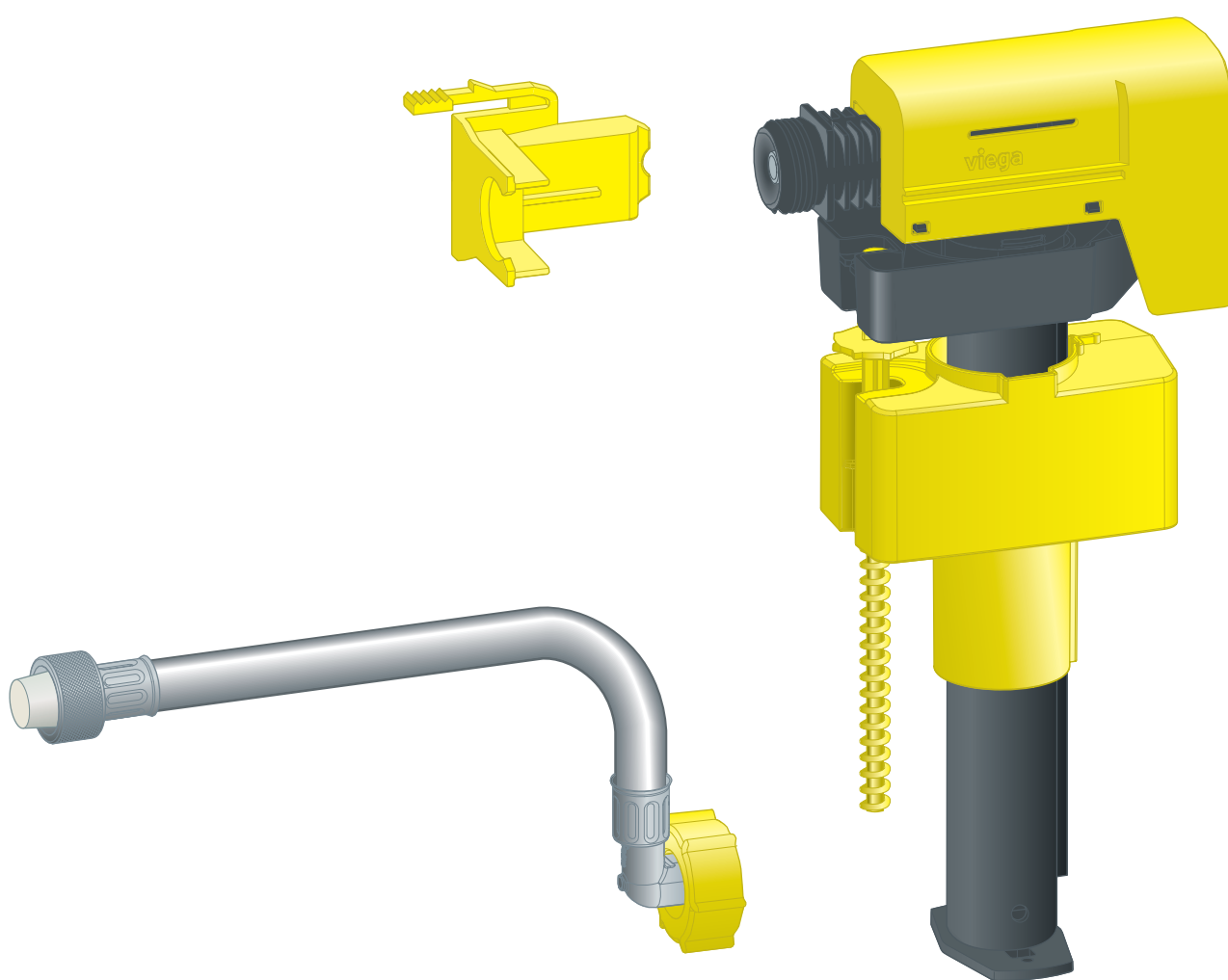


Návod k použití sada plnicího ventilu



pro podomítkovou splachovací nádržku 3F

Model
8580.4

Rok výroby (od)
05/2020

viega

Obsah

1	O tomto návodu k použití	3
1.1	Cílové skupiny	3
1.2	Označení pokynů	3
1.3	Poznámka k této jazykové verzi	4
2	Informace o výrobku	5
2.1	Oblasti použití	5
2.2	Přehled	5
3	Manipulace	6
3.1	Montáž	6
3.1.1	Výměna sady plnicího ventilu	6
3.2	Čištění sady plnicího ventilu	11
3.3	Likvidace	15

1 O tomto návodu k použití

1.1 Cílové skupiny

Informace v tomto návodu jsou určeny následujícím skupinám osob:

- odborníkům na sanitární zařízení a topné systémy resp. vyškolenému odbornému personálu

Nepřípustná je montáž, instalace a případná údržba tohoto výrobku osobami, které nemají výše uvedené vzdělání resp. kvalifikaci. Toto omezení neplatí pro možné pokyny k obsluze.

Montáž výrobků Viega se musí provádět za předpokladu dodržování všeobecně uznávaných technických pravidel a návodů k použití Viega.

1.2 Označení pokynů

Výstražné a informační texty jsou odsazeny od ostatního textu a jsou speciálně označeny příslušnými piktogramy.



NEBEZPEČÍ!

Varuje před možnými, život ohrožujícími zraněními.



VAROVÁNÍ!

Varuje před možnými vážnými zraněními.



UPOZORNĚNÍ!

Varuje před možnými zraněními.



OZNÁMENÍ!

Varuje před možnými věcnými škodami.



Dodatečné informace a tipy.

1.3 Poznámka k této jazykové verzi

Tento návod k použití obsahuje důležité informace k výrobku resp. výběru systému, jeho montáži a uvedení do provozu, stejně jako k jeho řádnému užívání a případným opatřením pro údržbu. Tyto informace k výrobkům, jejich vlastnostem a aplikačním technikám jsou založeny na aktuálně platných normách v Evropě (např. EN) anebo v Německu (např. DIN/DVGW).

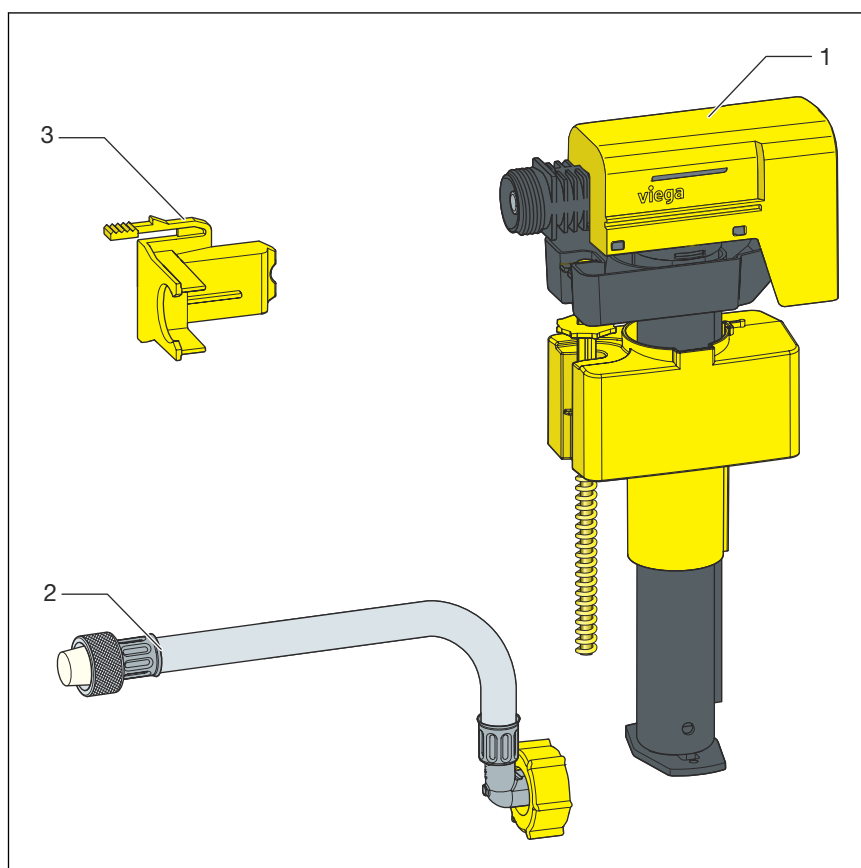
Některé pasáže v textu mohou odkazovat na technické předpisy v Evropě/Německu. Tyto předpisy platí jako doporučení pro jiné země, ve kterých nejsou k dispozici příslušné národní požadavky. Příslušné národní zákony, standardy, předpisy, normy a jiné technické předpisy mají přednost před německými/evropskými směrnici v tomto návodu: Zde uvedené informace jsou pro jiné země a oblasti nezávazné a jak již bylo řečeno, je třeba je považovat za pomůcku.

2 Informace o výrobku

2.1 Oblasti použití

Sada plnicího ventilu slouží k naplnění podomítkové splachovací nádržky 3F.

2.2 Přehled



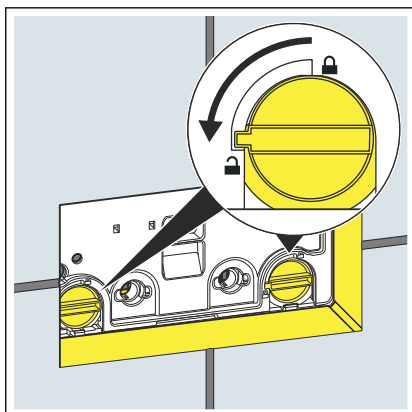
Obr. 1: sada plnicího ventilu

- 1 plnicí ventil
- 2 hadice
- 3 držák plnicího ventilu

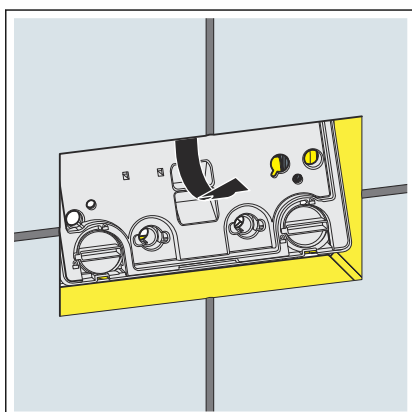
3 Manipulace

3.1 Montáž

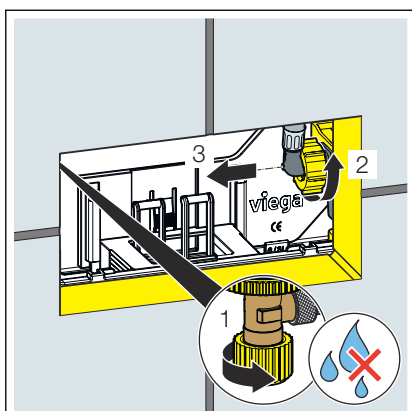
3.1.1 Výměna sady plnicího ventilu



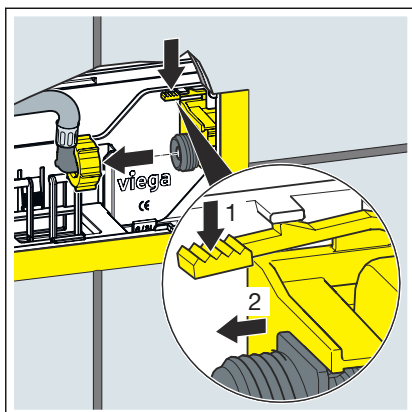
- Otočte zajištění ochranného panelu o 90° proti směru hodinových ručiček.



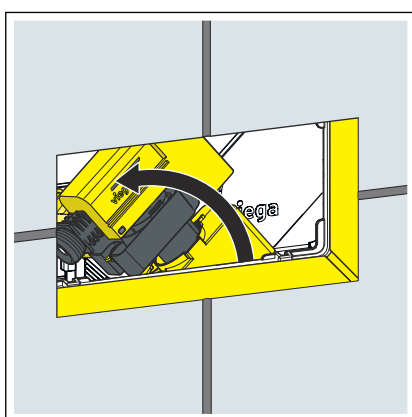
- Vyměňte ochranný panel.



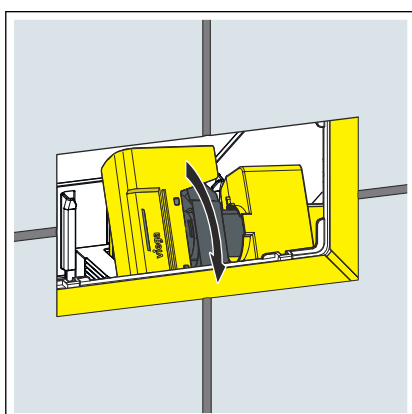
- Zavřete rohový ventil.
- Odpojte pružnou hadici z plnicího ventilu.



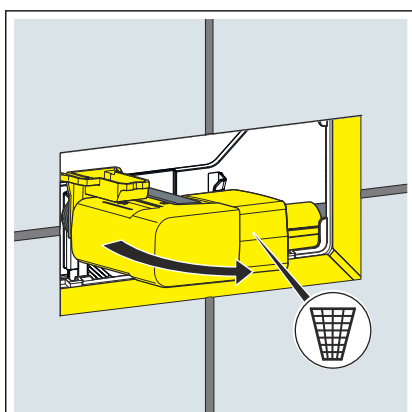
- Uvolněte pojistku plnicího ventilu.
- Uvolněte plnicí ventil ve splachovací nádrže.



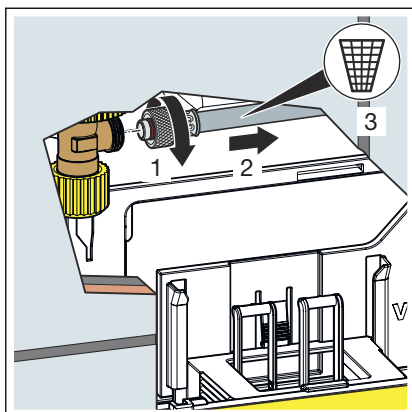
- Otočte plnicím ventilem ve splachovací nádrže.



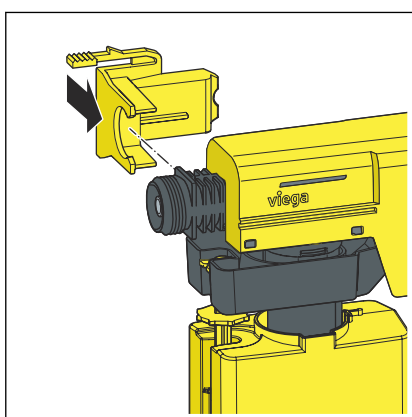
- Otočte plnicím ventilem ve splachovací nádrže.
- Vyměňte plnicí ventil.



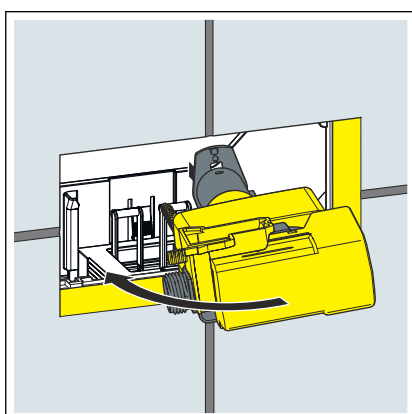
- Plnicí ventil vyměňte a odložte.



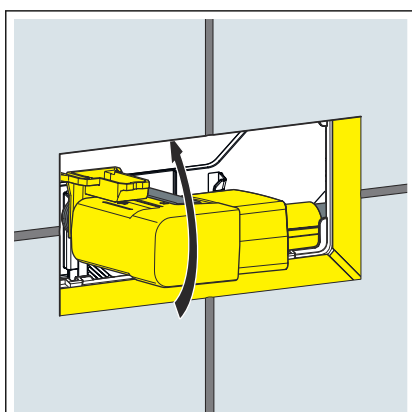
- Odpojte flexibilní hadici z rohového ventilu.
- Odpojte flexibilní hadici a zlikvidujte ji.



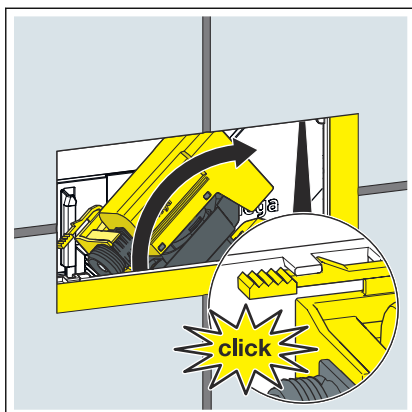
- Upevněte držák plnicího ventilu na plnicí ventil.



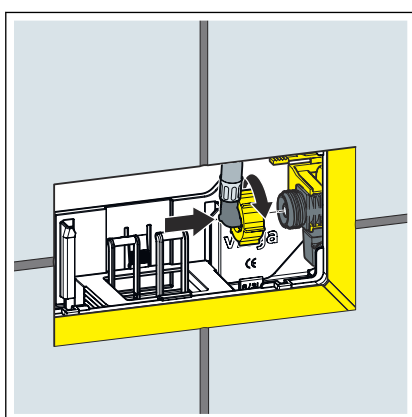
- Otočte plnicím ventilem.
- Zasuňte plnicí ventil do splachovací nádržky.



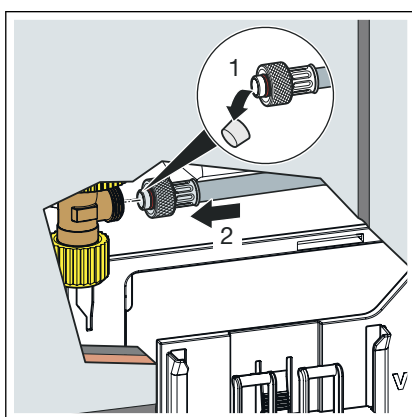
- Otočte plnicím ventilem ve splachovací nádržce.



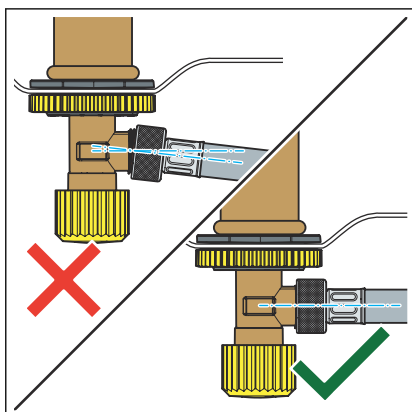
- Nasadte plnicí ventil.
- Svorka slyšitelně zapadne.



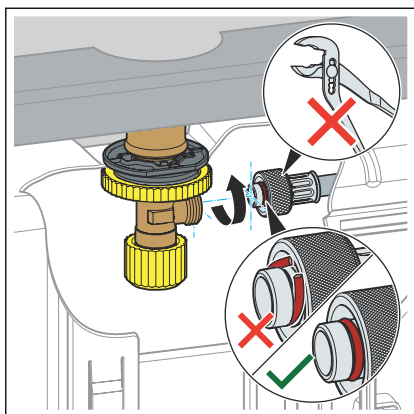
- Vložte flexibilní hadici.
- Sešroubujte flexibilní hadici s plnicím ventilem.



- Odstraňte ochranné víčko z flexibilní hadice.
- Nasadte flexibilní hadici rovně na závit rohového ventilu.

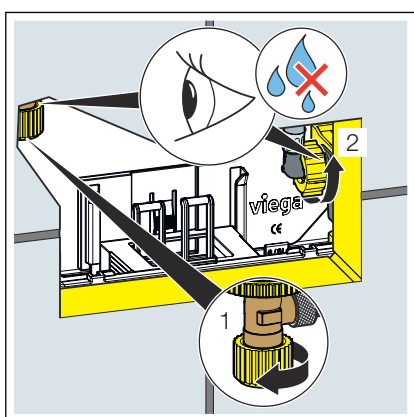


OZNÁMENÍ! Nasadte flexibilní hadici rovně na závit rohového ventilu.



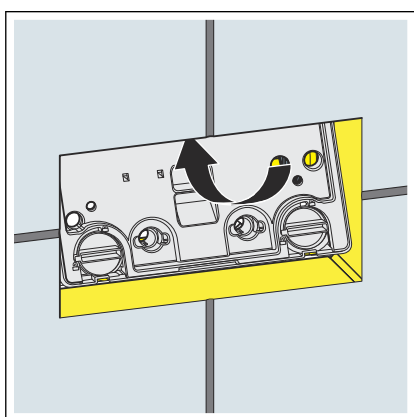
- Sešroubujte flexibilní hadici s rohovým ventilem.

OZNÁMENÍ! Nepoškodte při šroubování těsnicí prvek.

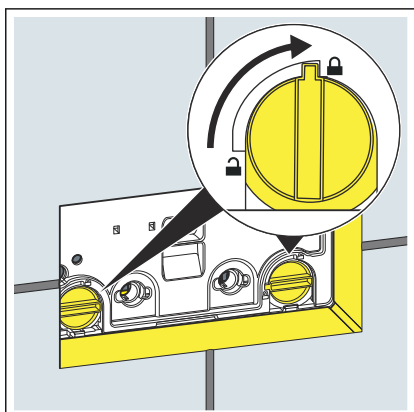


- Opět otevřete rohový ventil.

Informace! Zkontrolujte těsnost rohového ventilu a plnicího ventilu.

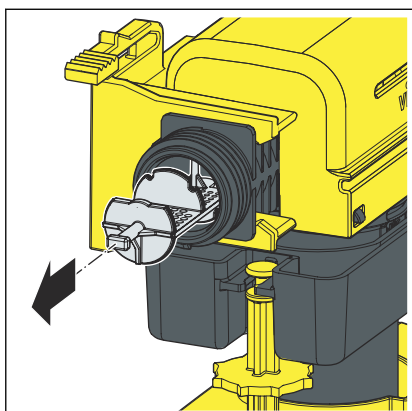


- Nasadte ochranný panel do splachovací nádržky.

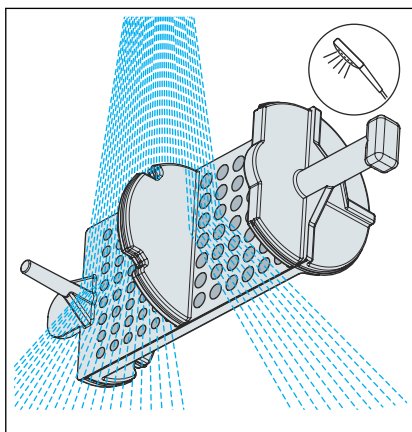


- Otočte zajištění ochranného panelu o 90° ve směru hodinových ručiček.

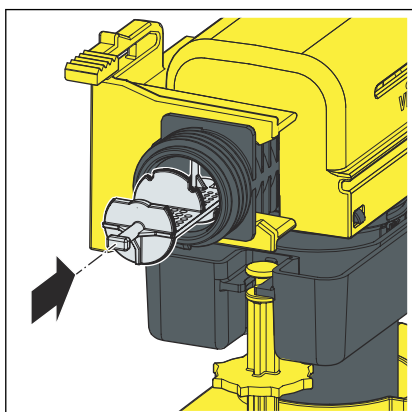
3.2 Čištění sady plnicího ventilu



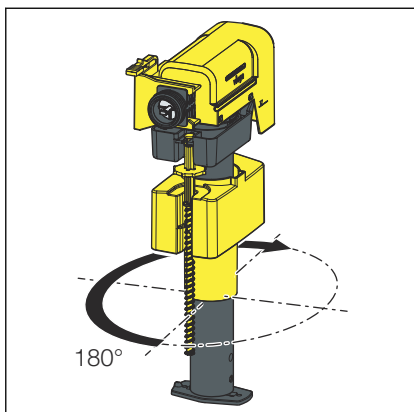
► Odstraňte filtr ze sady plnicího ventilu.



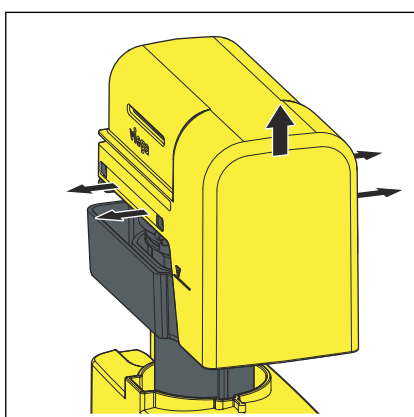
► Vyčistěte filtr pod tekoucí vodou.



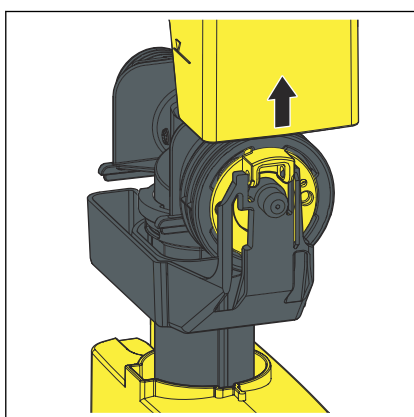
► Opět filtr nasadte do sady plnicího ventilu.



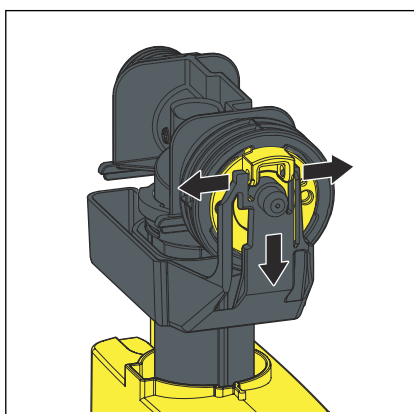
► Otočte plnicí ventil o 180°.



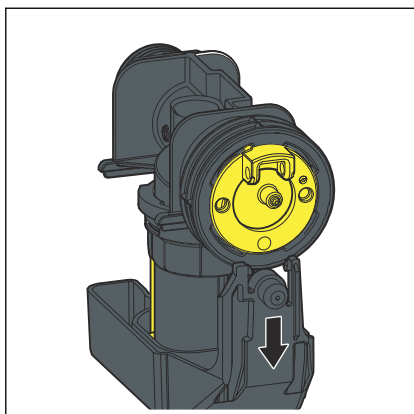
► Odklopte západky zakrytí.



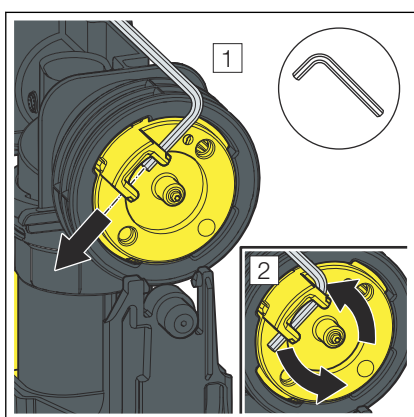
► Vyměňte zakrytí směrem nahoru.



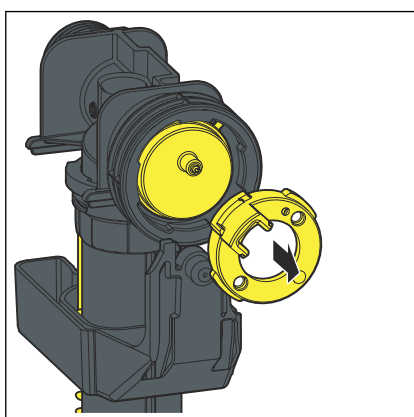
► Ohněte závěs plováku.



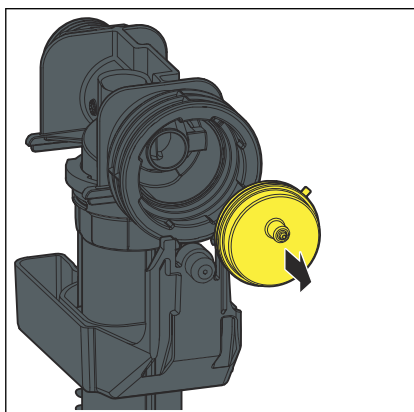
► Posuňte závěs dolů.



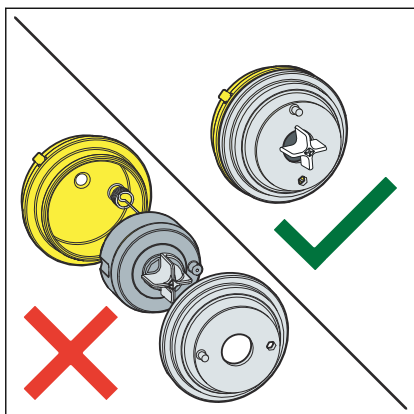
► Uvolněte upevňovací kroužek otočením pomocí imbusového klíče o 45° proti směru hodinových ručiček.



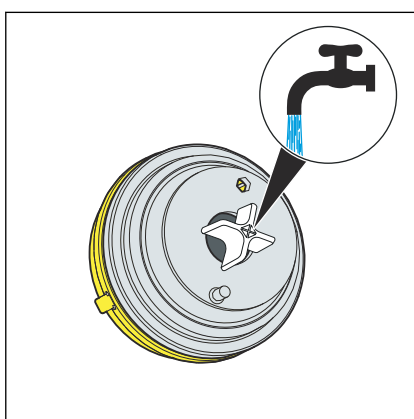
► Odmontujte ukončovací kus.



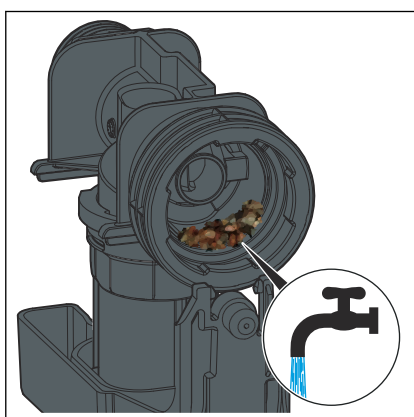
► Odmontujte membránový ventil.



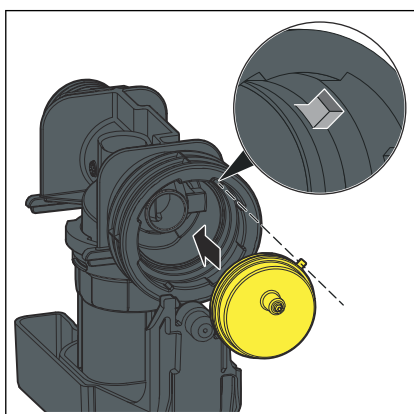
OZNÁMENÍ! Nerozebírejte membránový ventil na komponenty, aby se nepoškodil.



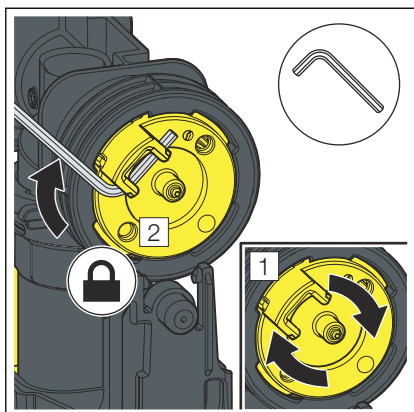
► V případě potřeby umyjte membránový ventil pod tekoucí vodou.



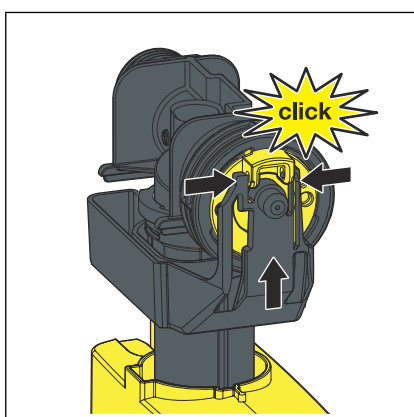
► Vyčistěte rovněž sedlo ventilu.



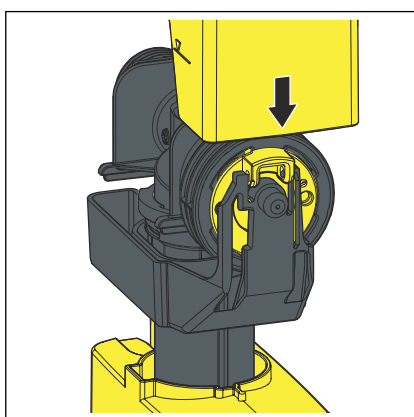
► Namontujte membránový ventil, dbejte přitom na správné usazení.



- Utáhněte upevňovací věnec otočením pomocí špičatých kleští o 45° po směru hodinových ručiček.



- Namontujte závěs plováku zpět na koncovku.



- Namontujte zakrytí.
- Namontujte ventil do splachovací nádržky, viz [Kapitola 3.1.1 „Výměna sady plnicího ventilu“ na straně 6.](#)
- Zkontrolujte funkci.

3.3 Likvidace

Výrobek a obaly roztřídte podle příslušných skupin materiálů (např. papír, kovy, plasty nebo neželezné kovy) a zlikvidujte podle platných národních zákonů.



Viega s.r.o.
info@viega.cz
viega.cz

CZ • 2025-04 • VPN240234

