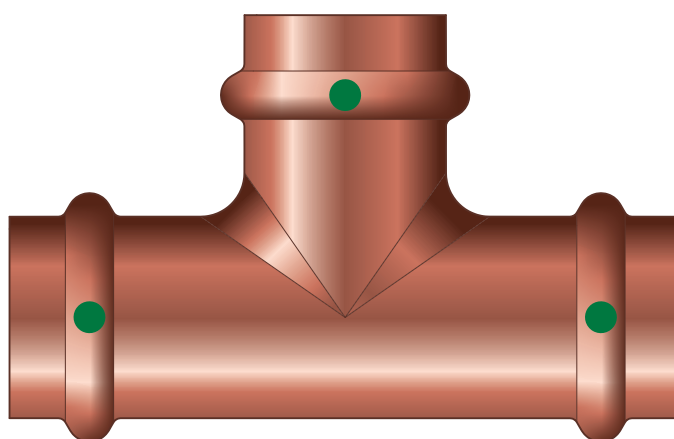
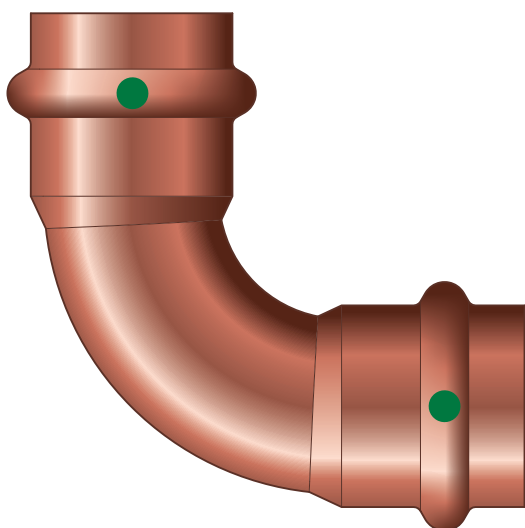
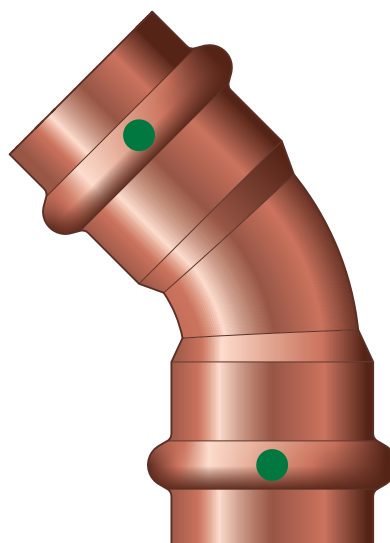
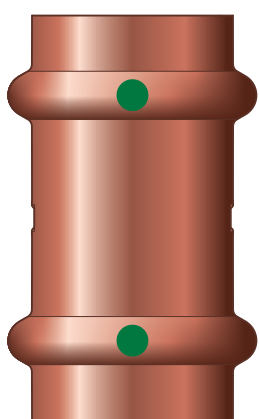


Brugsanvisning Profipress



Presfittingsystem af kobber til kobberrør

System
Profipress

Byggeår (fra)
05/1994



Indholdsfortegnelse

1	Om denne brugsanvisning	4
	1.1 Målgrupper	4
	1.2 Mærkning af henvisninger	4
	1.3 Bemærkninger om denne sprogversion	5
2	Produktinformation	6
	2.1 Standarder og bestemmelser	6
	2.2 Korrekt anvendelse	9
	2.2.1 Anvendelsesområder	9
	2.2.2 Medier	11
	2.3 Produktbeskrivelse	11
	2.3.1 Oversigt	11
	2.3.2 Rør	11
	2.3.3 Presfittings	15
	2.3.4 Pakninger	16
	2.3.5 Mærkninger på komponenter	18
	2.3.6 Blandingsinstallationer	18
	2.4 Anvendelsesinformationer	19
	2.4.1 Korrosion	19
3	Håndtering	20
	3.1 Transport	20
	3.2 Opbevaring	20
	3.3 Oplysninger om montering	20
	3.3.1 Monteringsanvisninger	20
	3.3.2 Potentialudligning	21
	3.3.3 Tilladt udskiftning af pakninger	21
	3.3.4 Pladsbehov og afstande	22
	3.3.5 Nødvendigt værktøj	24
	3.4 Montage	25
	3.4.1 Udskiftning af pakning	25
	3.4.2 Bukning af rør	26
	3.4.3 Afkortning af rør	27
	3.4.4 Afgratning af rør	27
	3.4.5 Presning af forbindelse	28
	3.4.6 Montering af trykprøvestuds	29
	3.4.7 Flangetilslutninger	31
	3.4.8 Tæthedsprøvning	36
	3.5 Vedligeholdelse	36

3.6 Bortskaffelse	37
-------------------	----

1 Om denne brugsanvisning

Dette dokument er rettighedsbeskyttet, yderligere informationer fås på: viega.com/legal.

1.1 Målgrupper

Oplysningerne i denne brugsanvisning retter sig mod fagfolk inden for varme og sanitet.

For personer, som ikke har ovennævnte uddannelse eller kvalifikationer, er montering, installation og evt. vedligeholdelse af dette produkt ikke tilladt. Denne indskrænkning gælder ikke for anvisninger vedrørende betjeningen.

Indbygningen af Viega produkter skal foregå under overholdelse af de alment anerkendte tekniske regler og af Viegas brugsanvisninger.

1.2 Mærkning af henvisninger

Advarsler og oplysninger adskiller sig fra den øvrige tekst og er mærket med relevante piktogrammer.

**FARE!**

Advarer om mulige livsfarlige kvæstelser.

**ADVARSEL!**

Advarer om mulige alvorlige kvæstelser.

**FORSIGTIG!**

Advarer om mulige kvæstelser.

**BEMÆRK!**

Advarer om mulige materielle skader.



Yderligere henvisninger og tips.

1.3 Bemærkninger om denne sprogversion

Denne brugsanvisning indeholder vigtige oplysninger om produkt- og systemvalg, montering og ibrugtagning samt om tilsigtet anvendelse og, hvis det er nødvendigt, om vedligeholdelse. Disse oplysninger om produkterne, deres egenskaber og anvendelsesteknikker er baseret på de aktuelt gældende standarder i Europa (f.eks. EN) og/eller i Tyskland (f.eks. DIN/DVGW).

Nogle passager i teksten kan henvise til tekniske forskrifter i Europa/Tyskland. Disse forskrifter gælder som anbefalinger for andre lande, såfremt der ikke forefindes nogen tilsvarende nationale krav. De relevante nationale love, standarder, forskrifter, normer samt andre tekniske forskrifter har højeste prioritet fremfor de tyske/europæiske retningslinjer i denne brugsanvisning. Oplysninger, der gives her, er ikke bindende for andre lande og områder og bør, som allerede nævnt, betragtes som en hjælp.

2 Produktinformation



Denne brugsanvisning inderholder videoer

Enkelte monterings- og handlingstrin vises med et andet rørledningsystem som eksempel end det, som er vist her, men gælder på tilsvarende vis.

2.1 Standarder og bestemmelser

Standarderne og bestemmelserne nedenfor gælder for Tyskland og Europa og skal betragtes som en hjælp.

Bestemmelser fra afsnit: Korrekt anvendelse

Gyldighedsområde / bemærkning	Bestemmelser gældende i Tyskland
Fremstilling af brugsvandsinstallationer	DIN 1988-200
Fremstilling af brugsvandsinstallationer	EN 806-2
Bestemmelse for materialevalg	DIN EN 12502-1
Bestemmelse for materialevalg	Metall-Bewertungsgrundlage (UBA)

Bestemmelser fra afsnit: Anvendelsesområder

Gyldighedsområde / bemærkning	Bestemmelser gældende i Tyskland
Anvendelse af kobberør i sprinkleranlæg	DIN EN 1057
Planlægning, konstruktion, drift og vedligeholdelse af slukningsvandsanlæg	DIN 14462
Planlægning, udførelse, drift og vedligeholdelse af brugsvandsinstallationer	DIN EN 1717
Planlægning, udførelse, drift og vedligeholdelse af brugsvandsinstallationer	DIN 1988
Planlægning, udførelse, drift og vedligeholdelse af brugsvandsinstallationer	VDI/DVGW 6023
Planlægning, udførelse, drift og vedligeholdelse af brugsvandsinstallationer	Trinkwasserverordnung (TrinkwV)

Bestemmelser fra afsnit: Medier

Gyldighedsområde / bemærkning	Bestemmelser gældende i Tyskland
Egnethed til brugsvand	DIN 1988-200
Egnethed til brugsvand	EN 806-2
Egnethed til centralvarmevand i cirkulationsanlæg	VDI-Richtlinie 2035, side 1 og side 2

Bestemmelser fra afsnit: Rør

Gyldighedsområde / bemærkning	Bestemmelser gældende i Tyskland
Godkendte kobberør	DIN EN 1057
Godkendelse af presfittings til anvendelse med kobberør	DVGW-Arbeitsblatt GW 392

Bestemmelser fra afsnit: pakninger

Gyldighedsområde / bemærkning	Bestemmelser gældende i Tyskland
EPDM pakningens anvendelsesområde ■ Varme	DIN EN 12828

Bestemmelser fra afsnit: Korrosion

Gyldighedsområde / bemærkning	Bestemmelser gældende i Tyskland
Bestemmelser for udvendig korrosionsbeskyttelse	DIN EN 806-2
Bestemmelser for udvendig korrosionsbeskyttelse	DIN 1988-200
Bestemmelser for udvendig korrosionsbeskyttelse	DKI-Informationsdruck i. 160
Fremstilling af brugsvandsinstallationer	DIN 1988-200
Fremstilling af brugsvandsinstallationer	DIN EN 806-2
Bestemmelse for materialevalg	DIN EN 12502-1

Bestemmelser fra afsnit: Opbevaring

Gyldighedsområde / bemærkning	Bestemmelser gældende i Tyskland
Krav til opbevaring af materialerne	DIN EN 806-4, kapitel 4.2

Bestemmelser fra afsnit: Montering af trykprøvestuds

Gyldighedsområde / bemærkning	Bestemmelser gældende i Tyskland
Forskrifter for tætheds- og belastningsprøvninger	DIN EN 806-4
Tæthedsprøvning for vandinstallationer	ZVSHK-Merkblatt: "Dichtheitsprüfungen von Trinkwasserinstallationen mit Druckluft, Inertgas oder Wasser"

Bestemmelser fra afsnit: Etablering af flangetilslutning

Gyldighedsområde / bemærkning	Bestemmelser gældende i Tyskland
Kvalificering af personale til montering af flangeforbindelser	VDI-Richtlinie 2290
Beregning af tilspændingsmomenter	DIN EN 1591-1

Bestemmelser fra afsnit: Tæthedsprøvning

Gyldighedsområde / bemærkning	Bestemmelser gældende i Tyskland
Prøvning på det færdiggjorte, men dog endnu ikke tildækkede, anlæg	DIN EN 806-4
Tæthedsprøvning for vandinstallationer	ZVSHK-Merkblatt: "Dichtheitsprüfungen von Trinkwasserinstallationen mit Druckluft, Inertgas oder Wasser"

Bestemmelser fra afsnit: Vedligeholdelse

Gyldighedsområde / bemærkning	Bestemmelser gældende i Tyskland
Drift og vedligeholdelse af brugsvandsinstallationer	DIN EN 806-5

2.2 Korrekt anvendelse



Presfittingsystemet er velegnet til etablering af drikkevandsinstallationer i overensstemmelse med gældende retningslinjer og under hensyntagen til valg af materialer i henhold til gældende retningslinjer og i overensstemmelse med den tyske miljøstyrelses (UBA – Umweltbundesamt) vurderingsgrundlag for metalmaterialer, der kommer i kontakt med drikkevand, se [»Bestemmelser fra afsnit: Korrekt anvendelse«](#) på side 6. Ved anvendelse til andre anvendelsesområder eller hvis der er tvivl om valg af materiale, skal Viega kontaktes.

2.2.1 Anvendelsesområder

Presfittingsystemet er konstrueret til et nominelt tryk på PN 16.

Anvendelse er bl.a. muligt inden for følgende områder:

- Brugsvandsinstallation
- Industri- og varmeinstallationer
- Våde sprinkleranlæg i dimensionerne d 22–54 med kobberør, kun R290 hårdt, se ☞ »Bestemmelser fra afsnit: Anvendelsesområder« på side 7
 - våd
- Slukningsvandsanlæg, se ☞ »Bestemmelser fra afsnit: Anvendelsesområder« på side 7
 - våd
- Solvarmeanlæg med fladsolfangere
- Solvarmeanlæg med vakuumsolfangere (kun med FKM pakning)
- Trykluftanlæg
- Fjernvarmeanlæg i sekundærkredsløb
(For at sikre, at anlægget er installeret i henhold til forsyningselskabets specifikationer, skal du kontakte forsyningselskabet før installation.)
- Lavtrykdampanlæg (kun med FKM pakning)
- Køleledninger (lukket kredsløb)

Find oplysninger om pakningernes anvendelsesområder i ☞ *Kapitel 2.3.4 »Pakninger«* på side 16.

Brugsvandsinstallation

Ved planlægning, udførelse, drift og vedligeholdelse af brugsvandsinstallationer skal de gældende direktiver overholdes, se ☞ »Bestemmelser fra afsnit: Anvendelsesområder« på side 7.

Vedligeholdelse

Informér den resp. ejer af brugsvandsinstallationen, om at anlægget skal vedligeholdes regelmæssigt, se ☞ »Bestemmelser fra afsnit: Anvendelsesområder« på side 7.

Pakning

Til brugsvandsinstallationer er det kun EPDM pakningen, som er tilladt. Der må ikke anvendes andre pakninger.

2.2.2 Medier

Systemet er bl.a. egnet til følgende medier:

Gældende retningslinjer, se ↗ »Bestemmelser fra afsnit: Medier« på side 7.

- Drikkevand i forhold til rørmaterialet, undtagen komponenter (presfittings, armaturer, enheder osv.):
 - ved pH-værdier $\geq 7,4$
 - ved pH-værdier mellem 7,0 og 7,4 og en TOC værdi $\leq 1,5$ mg/l
- Centralvarmevand til cirkulationsanlæg
- Trykluft i henhold til specifikationen for de anvendte pakninger
 - EPDM ved oliekoncentration < 25 mg/m³
 - FKM ved oliekoncentration ≥ 25 mg/m³
- Frostbeskyttelsesmidler, briner op til en koncentration på 50 %
- Damp i lavtrykdampanlæg (kun med FKM pakning)

2.3 Produktbeskrivelse

2.3.1 Oversigt

Rørsystemet består af presfittings til kobberrør og dertilhørende presværktøjer.

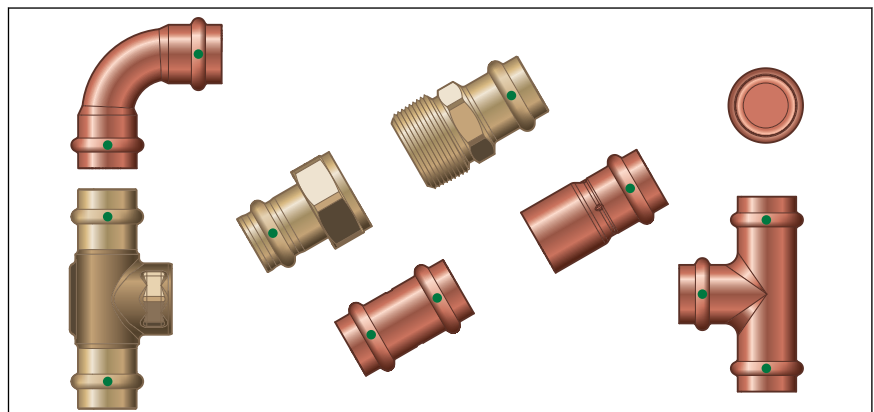


Fig. 1: Profipress sortimentudvalg

Systemkomponenterne fås i følgende dimensioner:
d12 / 14 / 15 / 16 / 18 / 22 / 28 / 35 / 42 / 54.

2.3.2 Rør

Der må kun anvendes kobberrør, som overholder de gældende bestemmelser, se ↗ »Bestemmelser fra afsnit: Rør« på side 7:

Afhængigt af anvendelsesområdet (brugsvands- eller varmeinstallationer) er forskellige godstykkelser tilladte.

Godkendte kobberør i brugsvandsinstallationer

d x s [mm]	Volumen pr. meter rør [l/m]	Rørvægt [kg/m]
12 x 0,8	0,09	0,25
12 x 1,0	0,08	0,31
14 x 0,8	0,12	0,29
14 x 1,0	0,11	0,36
15 x 1,0	0,13	0,39
16 x 1,0	0,15	0,42
18 x 1,0	0,20	0,48
22 x 1,0	0,31	0,59
28 x 1,0	0,53	0,76
28 x 1,5	0,49	1,11
35 x 1,2	0,84	1,13
35 x 1,5	0,80	1,41
42 x 1,2	1,23	1,37
42 x 1,5	1,20	1,70
54 x 1,5	2,04	2,20
54 x 2,0	1,96	2,91

Godkendte kobberør i varmeinstallationer

d x s [mm]	Volumen pr. meter rør [l/m]	Rørvægt [kg/m]
12 x 0,7	0,09	0,22
12 x 1,0	0,08	0,31
14 x 0,8	0,12	0,29
14 x 1,0	0,11	0,36
15 x 0,8	0,14	0,32
15 x 1,0	0,13	0,39
16 x 1,0	0,15	0,42
18 x 0,8	0,13	0,39
18 x 1,0	0,20	0,48
22 x 1,0	0,31	0,59
28 x 1,0	0,53	0,76
35 x 1,2	0,84	1,13

d x s [mm]	Volumen pr. meter rør [l/m]	Rørvægt [kg/m]
42 x 1,2	1,23	1,37
54 x 1,5	2,04	2,20

Profipress presfitting i forbindelse med rustfrit stålør 1.4520

Profipress presfittings kan kombineres med Viega rustfrit stålør 1.4520. Det rustfrie stålør 1.4520 er ikke godkendt til brugsvands- og gasinstallationer.



Beskyttelse mod udvendig korrosion i fugtige omgivelser – rustfrit stålør 1.4520 med Profipress presfittings af kobber

Ved anvendelsesområde, hvor der ikke kan udelukkes dannelse af kondensat, som f.eks. lukkede kølekredsløb eller i fugtige omgivelser, anbefaler Viega at bruge Sanpress og Sanpress Inox presfittings.

- Ved anvendelse af Profipress presfittings af kobber i de ovennævnte anvendelsesområder skal forbindelsesstedet mellem det rustfrie stålør 1.4520 og Profipress presfittingen af kobber desuden beskyttes med en korrosionsbeskyttelsesforbinding.
- Ved anvendelse af isolering med lukkede celler med omhyggelig tætning af alle stød- og skærekanter ved hjælp af egnet sammenklæbning.
- Ved anvendelse til andre anvendelsesområder eller hvis der er tvivl om valg af materiale, skal Viega kontaktes.

Rørspecifikationer rustfrit stålør 1.4520

d x s [mm]	Volumen pr. meter rør [l/m]	Rørvægt [kg/m]
12 x 1,0	0,08	0,31
15 x 1,0	0,13	0,39
18 x 1,0	0,20	0,48
22 x 1,0	0,31	0,59
28 x 1,0	0,49	1,12
35 x 1,5	0,80	1,41
42 x 1,5	1,19	1,71
54 x 1,5	1,96	2,93

Rørføring og fastgørelse

Til fastgørelse af rørene må der kun anvendes rørbærere med lydsole-ringsindlæg.

Overhold de generelle regler for fastgørelsesteknik:

- Fastgjorte rørledninger må ikke anvendes som holder for andre rørledninger og komponenter.
- Anvend ikke rørkroge.
- Overhold afstanden til presfittings.
- Vær opmærksom på udvidelsesretningen – planlæg fikserings- og glidepunkter.

Fastgør rørledningerne, og afkobl dem fra bygningen således, at de ikke kan overføre bygningslyd som følge af termiske længdeændringer samt mulige trykstød på bygningen eller andre komponenter.

Overhold følgende fastgørelsesafstande:

Afstand mellem rørbærerne

d [mm]	Fastgørelsesafstand mellem rørbærerne [m]
12,0	1,25
14,0	1,25
15,0	1,25
16,0	1,25
18,0	1,50
22,0	2,00
28,0	2,25
35,0	2,75
42,0	3,00
54,0	3,50

Længdeudvidelse

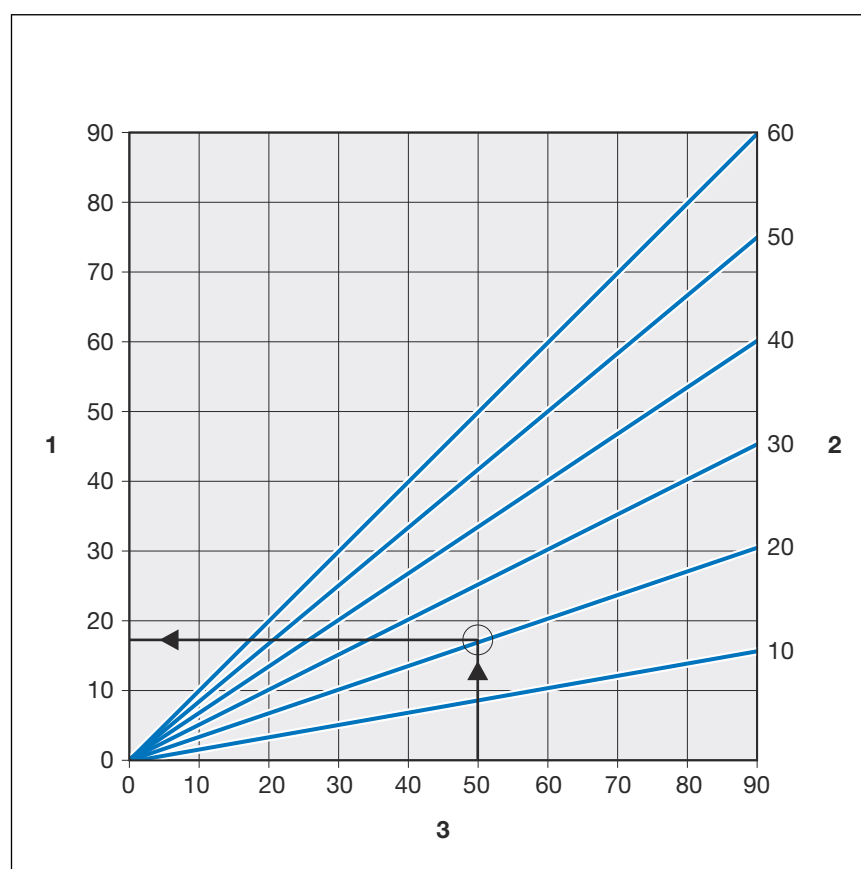
Rørledninger udvider sig ved opvarmning. Varmeudvidelsen er materialeafhængig. Længdeændringer fører til spændinger i installationen. Disse spændinger skal udlignes med egnede foranstaltninger.

Afprøvet er:

- Fiks- og glidepunkter
- Udvidelses-udligningsstykker (kompensationsstykker)
- Kompensatorer

Varmeudvidelseskoefficient

Materiale	Varmeudvidelseskoefficient α [mm/mK]	Eksempel: Længdeudvidelse ved rørlængde = 20 m og $\Delta T = 50$ K [mm]
Kobber	0,0166	16,6
Rustfrit stål 1.4520	0,0108	10,8


Fig. 2: Længdeudvidelse af kobberør

- 1 - Længdeudvidelse $\rightarrow \Delta l$ [mm]
- 2 - Rørlængde $\rightarrow l_0$ [m]
- 3 - Temperaturforskel $\rightarrow \Delta \theta$ [K]

Længdeudvidelsen Δl kan aflæses i diagrammet, eller den kan beregnes matematisk med følgende formel:

$$\Delta l = \alpha \text{ [mm/mK]} \times L \text{ [m]} \times \Delta \theta \text{ [K]}$$

2.3.3 Presfittings

Presfittings i Profipress-systemet består af følgende materialer:

- Kobber
- Rødgods/siliciumbronze (Sanpress)

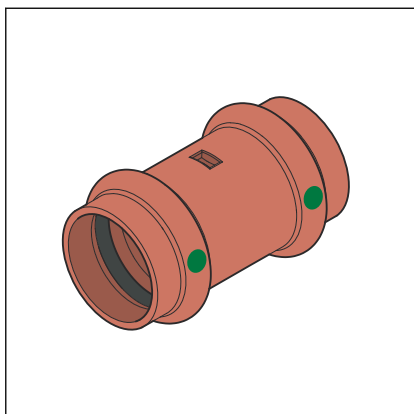


Fig. 3: Presfittings

Presfittings har en vulst hele vejen rundt, som pakningen ligger i. Ved presningen formes presfittingen foran og bag vulsten, hvorved presfittingen forbindes uløseligt med røret. Pakningen formes ikke under presningen.

SC-Contur

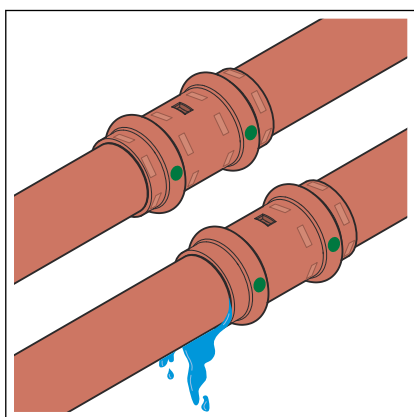


Fig. 4: SC-Contur

Viega presfittings er udstyret med SC-Contur. SC-kontur er en sikkerhedsmekanisme certificeret af DVGW og sørger for, at presfittingen er utæt i ikke presset tilstand. Derved opdages forbindelser, der ved en fejl ikke er pressede ved tæthedsprøvningen.

Viega garanterer, at forbindelser, der ved en fejltagelse ikke er pressede, bliver synlige under tæthedsprøvningen:

- Ved den våde tæthedsprøvning i trykområdet 0,1–0,65 MPa (1,0–6,5 bar)
- Ved den tørre tæthedsprøvning i trykområdet 22 hPa–0,3 MPa (22 mbar–3,0 bar)

Specialkomponenterne (model 2215.1NC, 2215.2NC, 9777.9, 9778.0, 9778.1 og 2252) i dimensionerne d 10 og d 14 har ikke SC-kontur.

2.3.4 Pakninger

Presfittingerne er fra fabrikken udstyret med EPDM pakninger. Til anvendelsesområder med højere temperaturer, som f.eks. ved fjernvarmeforsyningsanlæg eller lavtrykdampanlæg, skal presfittings udstyres med FKM pakninger.

Hvis solfangertypen (flad-/vakuurmørsolfangere) endnu ikke er bestemt på tidspunktet, hvor tilslutningsledningen til anvendelsesområdet for solcellevarme føres, så anbefaler Viega at anvende FKM pakninger i presfittingsene.

EPDM pakningens anvendelsesområde

Anvendelses- område	Brugsvand	Varme	Solvarmeanlæg	Trykluft	Tekniske gasser
Anvendelses- område	alle rørlednings- afsnit	Cirkulations- anlæg	Solvarme- kredsløb	alle rørlednings- afsnit	alle rørlednings- afsnit
Driftstemperatur [T _{maks.}]	80 °C	95 °C	—	60 °C	—
Driftstryk [P _{maks.}]	—	1,6 MPa (16 bar)	0,6 MPa (6 bar)	1,6 MPa (16 bar)	—
Bemærkninger	i henhold til gældende ret- ningslinjer ³⁾ P _{maks.} : 1,0 MPa T _{maks.} : 95 °C t _{maks.} : <60 min	i henhold til gældende ret- ningslinjer ¹⁾ T _{maks.} : 105 °C	til fladekollek- torer	tør, olieindhold < 25 mg/m ³ 4)	2) 4)

¹⁾ Se ☞ »Bestemmelser fra afsnit: pakninger« på side 8

²⁾ Afstemning med Viega påkrævet.

³⁾ Se ☞ »Bestemmelser fra afsnit: Korrekt anvendelse« på side 6

⁴⁾ Se også dokumentet "Anvendelsesområder for metal-installationssystemer" på Viegas hjemmeside

FKM pakningens anvendelsesområde

Anvendelsesområde	Solvarmeanlæg	Trykluft
Anvendelse	Solvarmekredsløb	alle rørledningsafsnit
Driftstemperatur [T _{maks.}]	1)	60 °C
Driftstryk [P _{maks.}]	0,6 MPa (6 bar)	1,6 MPa (16 bar)
Bemærkninger	Til flad-/vakuurrørsolfangere 2)	tør 2)

¹⁾ Afstemning med Viega påkrævet.

²⁾ Se også dokumentet "Anvendelsesområder for metal-installationssystemer" på Viegas hjemmeside



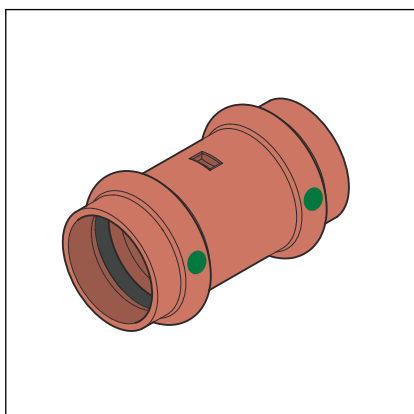
Presfittingsystemets pakningsmaterialer udsættes for termisk ældning, der afhænger af materialetemperaturen og driftsvarigheden. Jo højere materialetemperatur, desto hurtigere sker den termiske ældning af pakningsmaterialet. Ved særlige driftsbetingelser, f.eks. i industrielle varmegenvindingsanlæg, er det nødvendigt at afstemme angivelserne fra apparatproducenten med angivelserne om presfittingsystemet.

Kontakt Viega, før du anvender presfittingsystemet uden for de beskrevne anvendelsesområder, eller hvis du er i tvivl om valget af materialer.

2.3.5 Mærkninger på komponenter

Mærkninger på presfittings

Presfittingsene er markeret med et farvet punkt. Punktet markerer SC-konturen, hvor der trænger prøvemedium ud ved en fitting, der ved en fejl ikke er blevet presset.



Det grønne punkt henviser til, at systemet er egnet til brugsvand og er udstyret med SC-Contur.

Fig. 5: Mærkning på presfittingen

2.3.6 Blandingsinstallationer

I brugsvandsinstallationer kan forskellige metaller og rørledningskomponenter påvirke hinanden negativt og f.eks. forårsage korrosion. Derfor må der ikke monteres et kobberrør umiddelbart før et galvaniseret stålrør i strømningsretningen.



Strømningsreglerne skal overholdes i forbindelse med alle blandingsinstallationer med rør af kobber og galvaniseret stål.

Hvis du har spørgsmål om dette emne, bedes du kontakte Viega.

2.4 Anvendelsesinformationer

2.4.1 Korrosion

Fritliggende rørledninger og armaturer i rum kræver normalt ingen udvendig korrosionsbeskyttelse.

Der er undtagelser i følgende tilfælde:

- Kontakt til aggressive byggematerialer som nitrit- eller ammoniumholdige materialer
- i aggressive omgivelser

Hvis en udvendig korrosionsbeskyttelse er nødvendig, skal de gældende retningslinjer overholdes, se ↗ »Bestemmelser fra afsnit: Korrosion« på side 8.

3 Håndtering

3.1 Transport


Overhold følgende ved transport af rør:

- Træk ikke rør hen over læssekanter. Overfladen kan beskadiges.
- Sørg for at sikre rørene ved transporten. Hvis de glider, kan rørene bøjes.
- Undgå at beskadige beskyttelseskapperne ved rørenderne, og fjern dem først umiddelbart før monteringen. Beskadigede rørender må ikke mere presses sammen.



Overhold supplerende angivelser fra rørproducenten.

3.2 Opbevaring

Overhold kravene i de gældende retningslinjer i forbindelse med opbevaring, se  »Bestemmelser fra afsnit: Opbevaring« på side 8:

- Opbevar komponenterne rent og tørt.
- Opbevar ikke komponenter direkte på gulvet.
- Sørg for mindst tre understøtninger ved opbevaringen af rør.
- Opbevar så vidt muligt forskellige rørstørrelser adskilt.
Hvis adskilt opbevaring ikke er mulig, skal små størrelser opbevares ovenpå store størrelser.



Overhold supplerende angivelser fra rørproducenten.

3.3 Oplysninger om montering

3.3.1 Monteringsanvisninger

Kontrol af systemkomponenter

Systemkomponenter kan evt. være beskadigede på grund af transport og opbevaring.

- Kontroller alle dele.
- Udskift beskadigede komponenter.
- Beskadigede komponenter må ikke repareres.
- Snavsede komponenter må ikke installeres.

3.3.2 Potentialudligning



FARE! **Fare på grund af elektrisk strøm**

Elektrisk stød kan føre til forbrændinger, alvorlige kvæstelser eller død.

Da alle rørsystemer af metal er elektrisk ledende, kan en kontakt ved en fejltagelse med del, der leder netspænding, føre til, at hele rørsystemet og tilsluttede metalkomponenter (f.eks. radiatorer) står under spænding.

- Lad kun elektrikere udføre arbejder på det elektriske system.
- Integrer altid rørsystemer af metal i potentialudligningen.



Montøren af det elektriske anlæg er ansvarlig for, at potentialudligningen kontrolleres og sikres.

3.3.3 Tilladt udskiftning af pakninger



Vigtig bemærkning

Pakninger i presfittings er med deres materialespecifikke egenskaber afstemt efter de enkelte rørsystemers medier og anvendelsesområder og i reglen kun certificeret dertil.

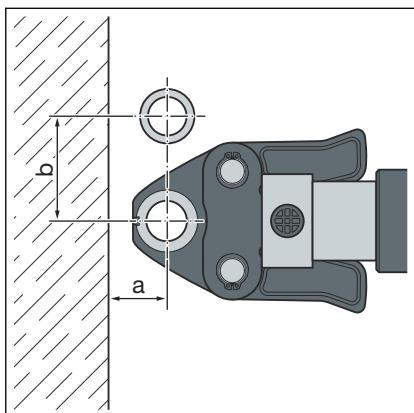
Det er principielt tilladt at udskifte en pakning. Pakningen skal udskiftes med en korrekt reservedel til det planlagte anvendelsesformål ↪ *Kapitel 2.3.4 »Pakninger« på side 16*. Det er ikke tilladt at anvende andre pakninger.

I følgende situationer er det tilladt at udskifte en pakning:

- hvis pakningen i presfittingen er synligt beskadiget og skal udskiftes med en Viega reservepakning af samme materiale
- hvis en EPDM pakning skal udskiftes med en FKM pakning (højere temperaturbestandighed, f.eks. til industriel anvendelse)

3.3.4 Pladsbehov og afstande

Presning mellem rørledninger

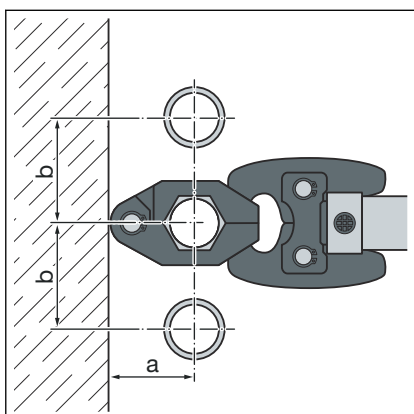


Pladsbehov PT1, type 2 (PT2), PT3-EH, PT3-AH, Pressgun 4B, 4E, 5, 6, 6 Plus

d	12	14	15	16	18	22	28	35	42	54
a [mm]	20	20	20	20	20	25	25	30	45	50
b [mm]	50	50	50	55	55	60	70	85	100	115

Pladsbehov Picco, Pressgun Picco, Pressgun Picco 6, Pressgun Picco 6 Plus

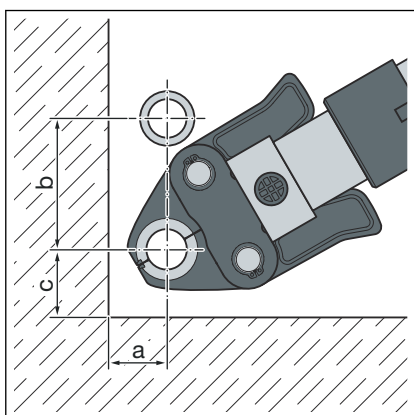
d	12	14	15	16	18	22	28	35
a [mm]	25	25	25	25	25	25	25	25
b [mm]	55	60	60	60	60	65	65	65



Pladsbehov presring

d	12	14	15	16	18	22	28	35	42	54
a [mm]	40	40	40	45	45	45	50	55	60	65
b [mm]	45	60	50	60	55	60	70	75	85	90

Presning mellem rør og væg

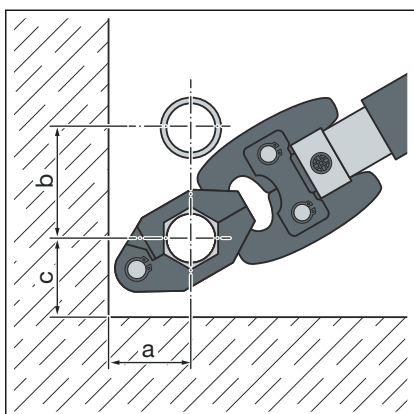


Pladsbehov PT1, type 2 (PT2), PT3-EH, PT3-AH, Pressgun 4B, 4E, 5, 6, 6 B, 6 Plus

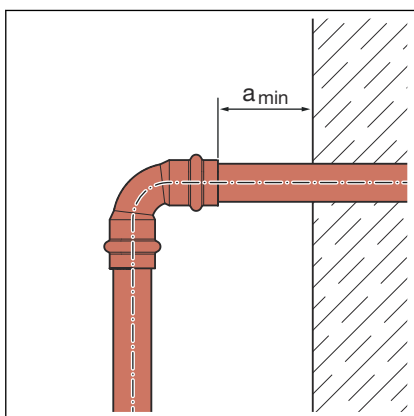
d	12	14	15	16	18	22	28	35	42	54
a [mm]	25	25	25	25	25	30	30	50	50	55
b [mm]	65	65	65	75	75	80	85	95	115	140
c [mm]	40	40	40	40	40	40	50	50	70	80

Pladsbehov Picco, Pressgun Picco, Pressgun Picco 6, Pressgun Picco 6 Plus

d	12	14	15	16	18	22	28	35
a [mm]	30	30	30	30	30	30	30	30
b [mm]	70	70	70	70	70	75	80	80
c [mm]	40	40	40	40	40	40	40	40


Pladsbehov presring

d	12	14	15	16	18	22	28	35	42	54
a [mm]	40	40	40	45	45	45	50	55	60	65
b [mm]	45	50	50	55	55	60	70	75	85	90
c [mm]	35	35	35	40	40	40	45	50	55	65

Afstand til vægge

Minimumafstand ved d 12-54

Presmaskine	$a_{min.}$ [mm]
PT1	45
Type 2 (PT2)	50
Type PT3-EH	
Type PT3-AH	
Pressgun 4E / 4B	
Pressgun 5	35
Pressgun 6 / 6 Plus	
Picco / Pressgun Picco	
Pressgun Picco 6 / Pressgun Picco 6 Plus	

Afstand mellem presningerne

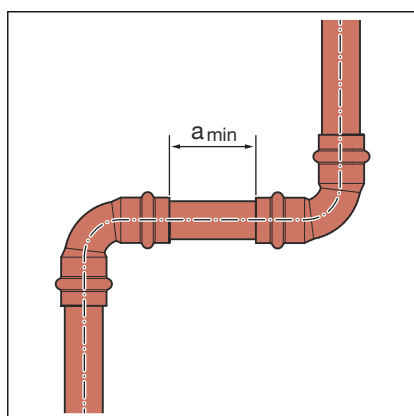


BEMÆRK!

Utætte presforbindelser på grund af for korte rør

Hvis to presfittings skal sættes på et rør uden afstand til hinanden, må røret ikke være for kort. Hvis røret ikke sidder ind i presfittingen til den planlagte indstiksdybde ved presningen, kan forbindelsen blive utæt.

Ved rør med diameteren d 12–28 skal rørlængden mindst svare til den samlede indstiksdybde for begge presfittings.



Minimumafstand ved presbakker d 12–54

d	a_{\min} [mm]
12	0
14	0
15	0
16	0
18	0
22	0
28	0
35	10
42	15
54	25

Z-mål

Z-målene findes på den tilsvarende produktside i online-kataloget.

3.3.5 Nødvendigt værktøj

Til fremstillingen af en presforbindelse kræves følgende værktøj:

- Rørskærer eller fintandet metalsav
- Afgrater og farveblyant til markering
- Presmaskine med konstant pressekraft
- Presbakke eller presring med tilhørende trækbakke, passende til rørdiameteren og med egnet profil

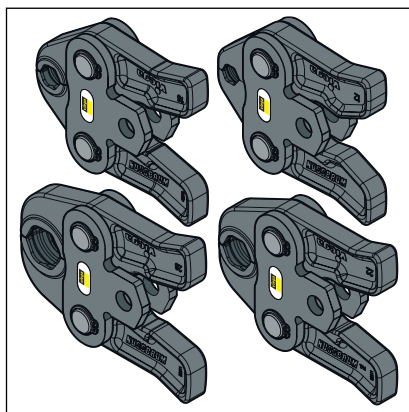


Fig. 6: Presbakker



Viega anbefaler at bruge Viega systemværktøj til presningen.

Viega systempresværktøjerne er særligt udviklet til forarbejdningen af Viega presfittingsystemerne og afstemt dertil.

3.4 Montage

Instruktionsvideo



Link til video:

Presning af presfittingsystem

3.4.1 Udskiftning af pakning



Hvis solfangertypen (flad-/vakuumsolfangere) endnu ikke er bestemt på tidspunktet, hvor tilslutningsledningen til anvendelsesområdet for solcellevarme føres, så anbefaler Viega at anvende FKM pakninger i presfittingsene. Vær opmærksom på kapitlet [☞ Kapitel 2.3.4 »Pakninger«](#) på side 16.

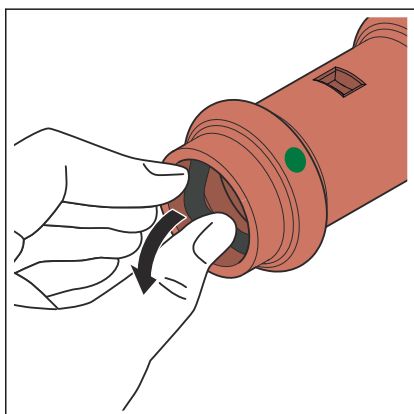
Fjernelse af pakning



Der må ikke anvendes spidse genstande eller genstande med skarpe kanter til at fjerne pakningen, som kan beskadige pakningen eller vulsten.

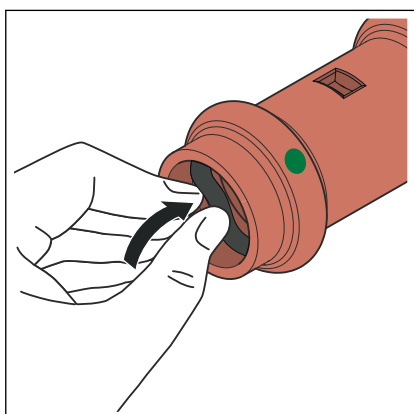


Hvis solfangertypen (flad-/vakuumsolfangere) endnu ikke er bestemt på tidspunktet, hvor tilslutningsledningen til anvendelsesområdet for solcellevarme føres, så anbefaler Viega at anvende FKM pakninger i presfittingsene. Vær opmærksom på kapitlet *☞ Kapitel 2.3.4 »Pakninger« på side 16.*



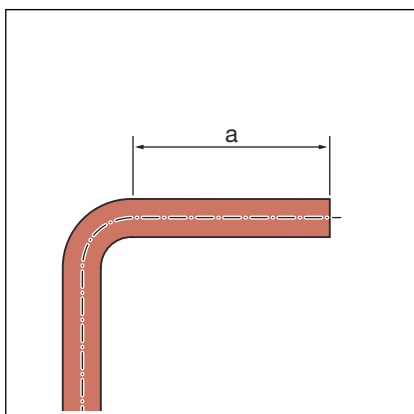
- Fjern pakningen fra vulsten.

Isætning af pakning



- Sæt en ny, ubeskadiget pakning i vulsten.
- Kontroller, at pakningen befinder sig fuldstændigt i vulsten.

3.4.2 Bukning af rør



Kobberrør i størrelserne d 12, 14, 15, 16, 18, 22 og 28 kan bukkes koldt med gængs bukningværktøj (radius min. 3,5 x d).

Rørenderne (a) skal være mindst 50 mm lange, for at presfittingsene kan sættes korrekt på.

3.4.3 Afkortning af rør



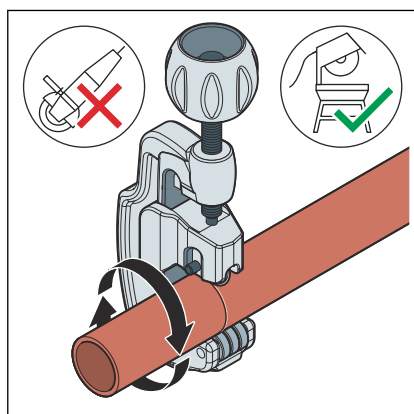
BEMÆRK! **Utætte presforbindelser på grund af beskadiget materiale!**

Presforbindelser kan blive utætte på grund af beskadigede rør eller pakninger.

Overhold følgende anvisninger for at undgå beskadigelser på rør og pakninger:

- Anvend ikke skæreskiver (vinkelsliber) eller skærebrændere til afkortningen.
- Anvend ikke fedt og olie (som f.eks. skæreolie).

For informationer vedrørende værktøj, se også [Kapitel 3.3.5 »Nødvendigt værktøj«](#) på side 24.



- Skær igennem røret med en rørskærer eller en fintandet metalsav så retvinklet som muligt for at sikre en fuldstændig og regelmæssig rørindstiksdybde.

Undgå furer i røroverfladen.

3.4.4 Afgratning af rør

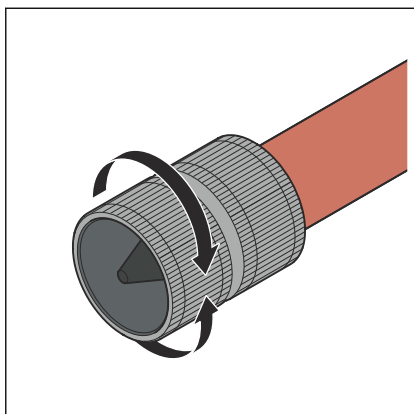
Rørenderne skal afgrates omhyggeligt indvendigt og udvendigt efter afkortningen.

Med afgratningen forhindres det, at pakningen beskadiges, eller at presfittingen sidder i spænd ved monteringen. Viega anbefaler at bruge en afgrater (model 2292.2).



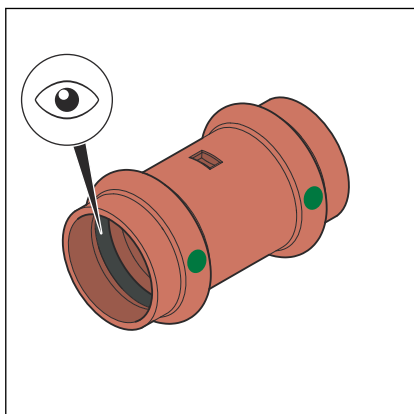
BEMÆRK! **Beskadigelse på grund af forkert værktøj!**

Anvend ikke vinkelsliber eller lignende værktøj til afgratningen. Det kan beskadige rørene.



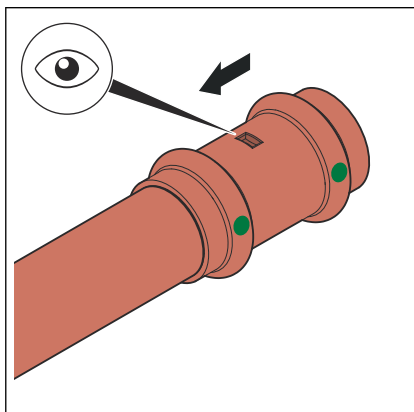
- Fjern grater på røret indvendigt og udvendigt.

3.4.5 Presning af forbindelse

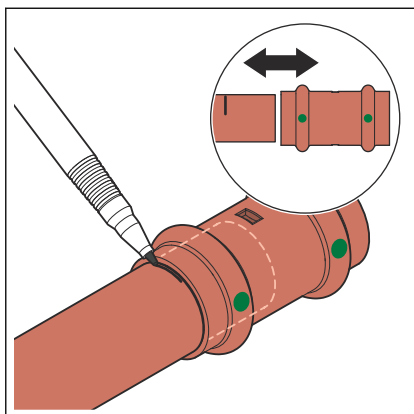


Forudsætninger:

- Rørenden er ikke bøjet eller beskadiget.
- Røret er afgratet.
- I presfittingen findes den korrekte pakning.
- Pakningen er ubeskadiget.
- Pakningen befinder sig fuldstændigt i vulsten.

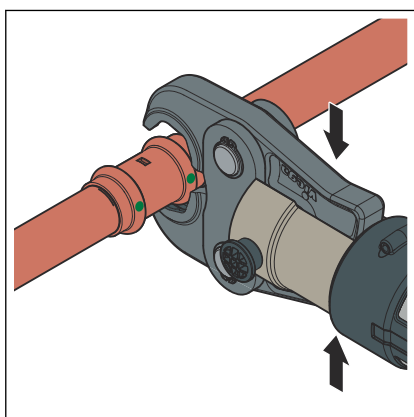


- Skub presfittingen på røret indtil anslag.

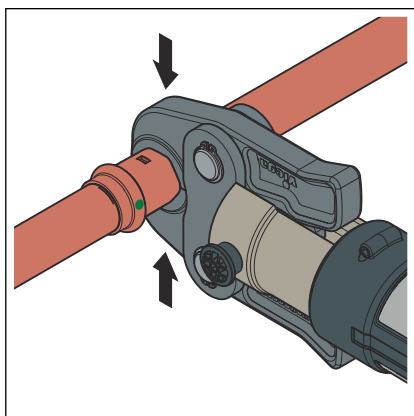


- Markér indstiksdybden, og kontrollér ved at trække presfittingen fuldstændigt af og sætte den på igen.
- Sæt presbakken i presmaskinen, og skub låsebolten ind, indtil den går i hak.

INFO! Overhold brugsanvisningen til presværktøjet.



- Åbn presbakken, og sæt den vinkelret på presfittingen.
- Kontroller indstiksdybden ved hjælp af markeringen.
- Kontroller, at presbakken sidder centreret på presfittingens vulst.



- Gennemfør presningen.
- Åbn og fjern presbakken.
 - Forbindelsen er presset.

3.4.6 Montering af trykprøvestuds

Korrekt anvendelse

Viega-trykprøvestuds til tæthedsprøvninger og midlertidig lukning af rørledningsafsnit må kun anvendes til:

- Overvåget tæthedsprøvning og belastningsprøvninger af rørledninger med vand op til maksimalt 1,6 MPa (16 bar).
- Overvåget tæthedsprøvning af rørledninger med oliefri trykluft eller inert gas (kvælstof) op til maksimalt 150 hPa (150 mbar) og belastningsprøvninger op til maksimalt 0,3 MPa (3 bar).

Trykprøvestuds (model 2269) må ikke anvendes i gasinstallationer. Anvendelse, der ikke er omfattet af det angivne anvendelsesformål, gælder som ikke korrekt. Viega påtager sig intet ansvar for skader på grund af ikke korrekt anvendelse.



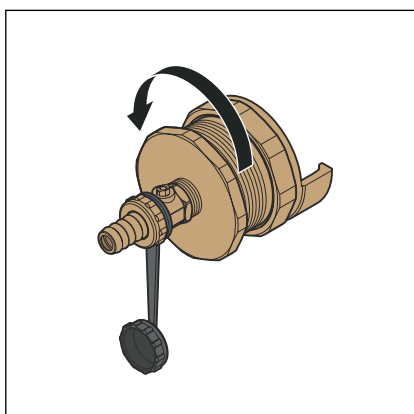
FARE!
Fare for kvæstelse på grund af dele, der løsnes

I forbindelse med tætheds- og belastningsprøvningen kan dele af rørledningsinstallationen gå løs.

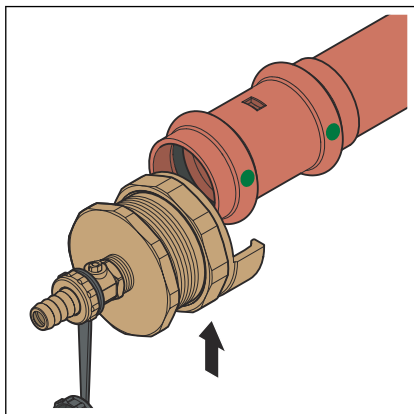
- Overhold de nævnte maksimale prøvetryk.

Overhold de gældende nationale forskrifter for tætheds- og belastningsprøvninger, se ↗ »Bestemmelser fra afsnit: Montering af trykprøvestuds« på side 8.

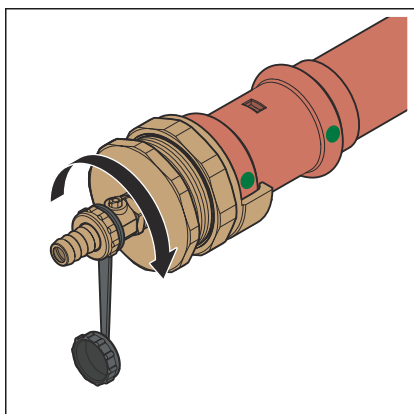
- Åbn trykprøvestudsen.

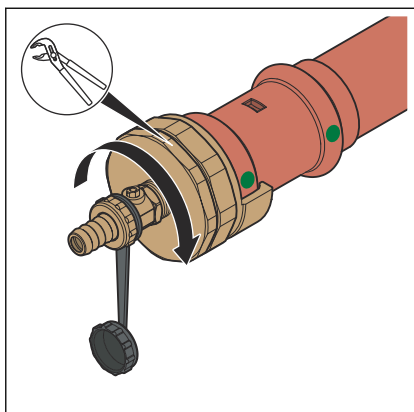


- Sæt trykprøvestudsen i pressfittingen.



- Skru trykprøvestudsen fast, og spænd den med hånden.

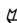




- Hvis der forekommer en utæthed i forbindelse med påfyldningen af et anlæg, skal trykprøvestudsens efterspændes med egnet værktøj.

3.4.7 Flangetilslutninger

I det viste presfittingsystem fås flangeforbindelserne i størrelse 28 til 54 mm.

Montering af flangetilslutninger må udelukkende udføres af kvalificeret personale. Kvalificering af personale til montering af flangetilslutninger kan f.eks. udføres i overensstemmelse med gældende retningslinjer. Se  »Bestemmelser fra afsnit: Etablering af flangetilslutning« på side 9.

- Et relevant uddannelsessegment til korrekt montering af flangetilslutninger inden for erhvervsrettet uddannelse (af arbejds-/fagpersonale) med kvalificeret afslutning samt regelmæssig succesfuld anvendelse gælder som tilstrækkelig dokumentation.
- Andre medarbejdere uden tilsvarende fagspecifik uddannelse (f.eks. driftspersonale), som skal montere flangeforbindelser, skal have teoretisk og praktisk sagkundskab via deltagelse i undervisningsforløb, hvilket skal dokumenteres.

Spændeskiver

Fordelene ved anvendelse af hærdede spændeskiver er:

- Defineret friktionsflade ved montering.
- Defineret ruhed ved beregningen og dermed reduktion af spredningen af tilspændingsmomentet, hvorved der beregningsmæssigt kan opnås en større sekskantskruekraft.

Flangetyper

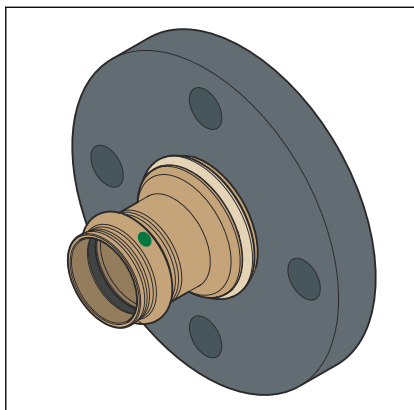


Fig. 7: Løs flange

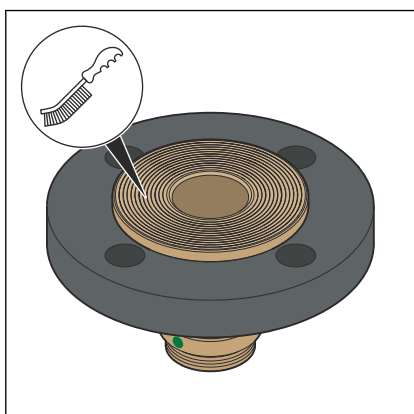
Løs flange

- Stål, sort pulverlakeret
- Prestilslutning af rødgoods eller siliciumbronze
- Model 2259.5: 28 til 54 mm

Etablering af flangetilslutning



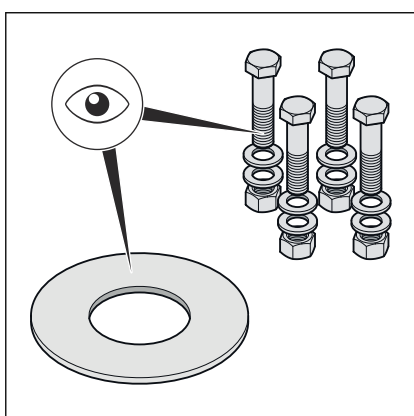
Etabler altid først flangetilslutningen og derefter prestilslutningen.



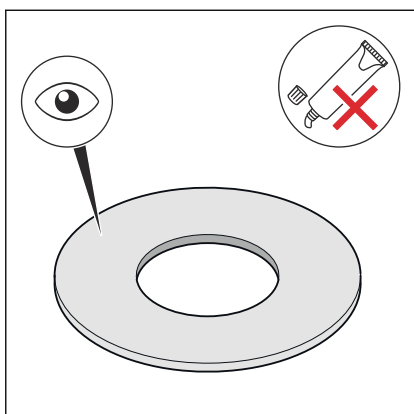
- Fjern eventuelle midlertidige belæggninger på flangens tætningsflade før montering uden at efterlade rester. Anvend rengøringsmiddel og en egnet stålborste.

BEMÆRK! Sørg ved udskiftning af pakninger for, at den gamle pakning fjernes fuldstændigt fra flangens tætningsflade uden at beskadige flangens tætningsflade.

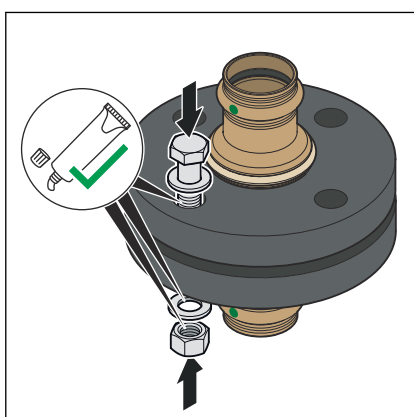
- Sørg for, at flangens tætningsflade er ren, ubeskadiget og jævn. Særligt overfladeskader, der forløber radiale, såsom furer eller buler må ikke være til stede.



- Boltene, møtrikkerne og spændeskiverne skal være rene og ubeskadigede samt overholde minimumsboltlængde og styrkeklasse, se **»Påkrævede tilspændingsmomenter« på side 35.**
- Ved afmonteringen skal slidte sekskantskruer, møtrikker og spændeskiver udskiftes, hvis de er beskadigede.



- Pakningen skal være ren, ubeskadiget og tør. Undlad at anvende klæbemiddel og monteringspasta til pakninger.
- Undlad at genanvende brugte pakninger.
- Undlad at anvende pakninger med knæk, da de udgør en sikkerhedsrisiko.
- Kontrollér, at pakningerne er fri for fejl og mangler, og at producentens anvisninger overholdes.

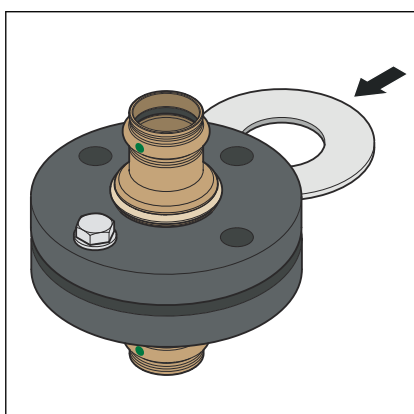


- Smør følgende flangeelementer med egnet smøremiddel:
 - Boltgevind
 - Spændeskive
 - Møtrik

BEMÆRK! Overhold producentens anvisninger om smøremidlets anvendelses- og temperaturområde.

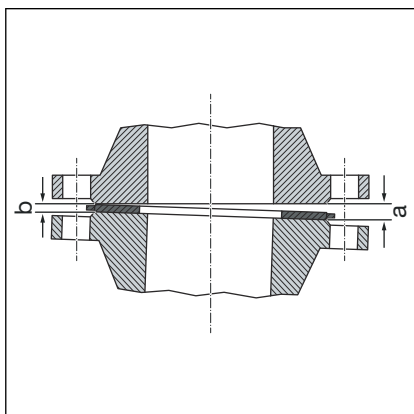
Montering og centrering af pakningen

Korrekt montering af flangetilslutninger kræver parallelt flugtende flangeblade uden ekscentricitet, som muliggør korrekt placering af pakningen uden at beskadige den.



- Tryk pakningsfladerne så langt fra hinanden, at pakningen kan anbringes ubeskadiget og uden tvang.

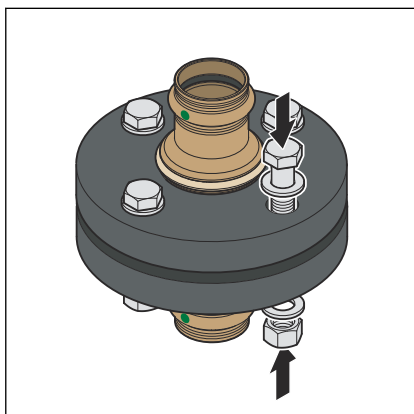
Afstanden (tætningsfladernes ikke-parallelitet) før tilspænding af boltene er betydningsløs, når den tilladte afstand ikke overskrides.



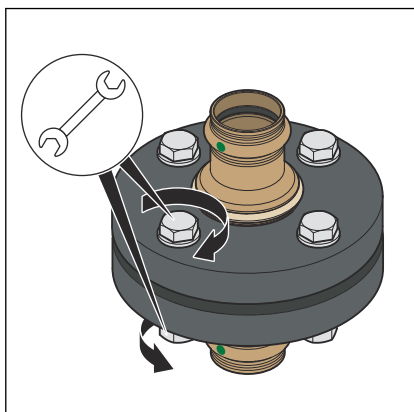
DN	tilladt afstand a-b [mm]
25	0,4
32-50	0,6

- Fjern afstanden til den åbne side (a).
- Inddrag i tvivlstilfælde forsøgsvist flangen uden indsætning af en pakning via tilspænding af boltene for at opnå en parallelitet og tætningsfladeafstand på ca. 10 % af mærkemomentet.
 - ☐ Afstanden er ikke tilladt, hvis flangens position ikke kan opnås uden stor kraftpåvirkning.

Procedure for tilspænding af bolte

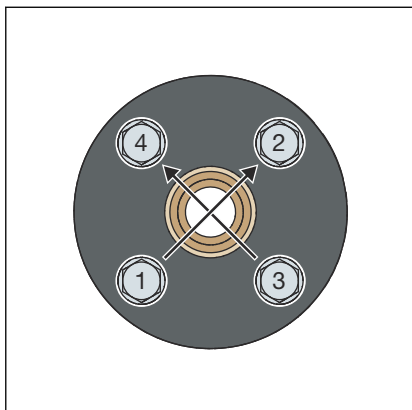


- Den rækkefølge, som boltene og møtrikkerne tilspændes i, har væsentlig indflydelse på kraftfordelingen, som påvirker pakningen (fladetryk). Ukorrekt tilspænding medfører stor spredning af forspændingskræfterne og kan forårsage underskridelse af det påkrævede mindstefladetryk og utæthed.
- Når møtrikkerne er blevet spændt til, skal der være mindst to, men højst fem skruegange synlige på sekskantskrueenden.
- Boltene tilspændes ved håndkraft, og vær i denne forbindelse opmærksom på følgende:
 - Monter sekskantskrueene således, at alle hovederne er placeret på den ene flangeside.
 - Indfør boltene fra oven ved horisontalt placerede flanger.
 - Udskift træge bolte med letløbende bolte.



- Det er muligt at anvende flere tilspændingsværktøjer på samme tid.

Tilspændingsrækkefølge



- Tilspænd alle bolte i et krydsmønster med 30 % af det nominelle tilspændingsmoment.
- Tilspænd alle bolte som i trin 1 med 60 % af det nominelle tilspændingsmoment.
- Tilspænd alle bolte som i trin 1 med 100 % af det nominelle tilspændingsmoment.
- Efterspænd igen alle bolte med det fulde nominelle tilspændingsmoment hele vejen rundt. Gentag denne proces så mange gange, at møtrikkerne ikke længere drejer rundt ved tilspænding med det fulde tilspændingsmoment.

Påkrævede tilspændingsmomenter

Tilspændingsmomenter Profipress flangetilslutninger

Model	DN	Artikelnummer	Gevind	Tilspændingsmoment [Nm]	Længde på sekskantskrue [mm]	Styrkeklasse
2259.5	25	479 855 ¹	M12	50	60	8.8
	32	479 879 ²	M16	125	70	
	40	479 886 ²				
	50	479 893 ²				

¹Til brug sammen med monteringssettet med artikelnummer 494056

²Til brug sammen med monteringssettet med artikelnummer 494063

Løsning af flangetilslutningen

Før påbegyndelse af afmontering af en eksisterende flangetilslutning skal der muligvis indhentes tilladelse og et arbejdstilladelsesbevis fra den kompetente virksomhed. Vær i denne forbindelse opmærksom på følgende:

- Anlægsdelen skal være trykløs og skyllet helt ren.
- Elementer og påmonterede dele, der ikke holdes adskilt, skal sikres, inden flangeforbindelsen løsnes. Det gælder også for fastgørelsessystemer såsom fjederbukke og -støtter.
- Påbegynd løsning af bolte og møtrikker på den side, der vender væk fra dig, løsn de resterende bolte let, og afmonter dem først helt, når det er sikret, at rørledningssystemet ikke udgør nogen fare. Når en rørledning sidder i spænd, er der risiko for, at rørledningen springer ud.
- Løsn boltene og møtrikkerne ved mindst to gennemløb i et krydsmønster.
- Luk åbne rørledningsender med blindlukning.
- Afmonterede rørledninger må udelukkende transporteres i lukket tilstand.
- Sørg ved udskiftning af pakninger for, at den gamle pakning fjernes fuldstændigt fra flangens tætningsflade uden at beskadige flangens tætningsflade.




BEMÆRK! **Udvis forsigtighed ved anvendelse af vinkelsliber!**

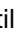
Ved løsning af defekte bolte og møtrikker ved hjælp af en vinkelsliber skabes der gnister, der kan brænde ind i rørmaterialet og forårsage korrosion.

3.4.8 Tæthedsprøvning

Inden ibrugtagning skal installatøren gennemføre en tæthedsprøvning.

Gennemfør denne prøvning på det færdiggjorte anlæg, der dog endnu ikke er tildækket.

Overhold de gældende retningslinjer, se  »Bestemmelser fra afsnit: Tæthedsprøvning« på side 9.

Lav også i ikke-drikkevandsinstallationer tæthedsprøvningen i henhold til de gældende retningslinjer, se  »Bestemmelser fra afsnit: Tæthedsprøvning« på side 9.

Dokumenter resultatet.

3.5 Vedligeholdelse

Ved drift og vedligeholdelse af drikkevandsinstallationer skal de gældende direktiver overholdes, se  »Bestemmelser fra afsnit: Vedligeholdelse« på side 9.

3.6 Bortskaffelse

Adskil produkt og emballage i de enkelte materialegrupper (f.eks. papir, metal, kunststof og ikke-jernholdige metaller), og bortskaf dem iht. den nationalt gældende lovgivning.



Viega A/S
info@viega.dk
viega.dk

DK • 2025-10 • VPN250015

