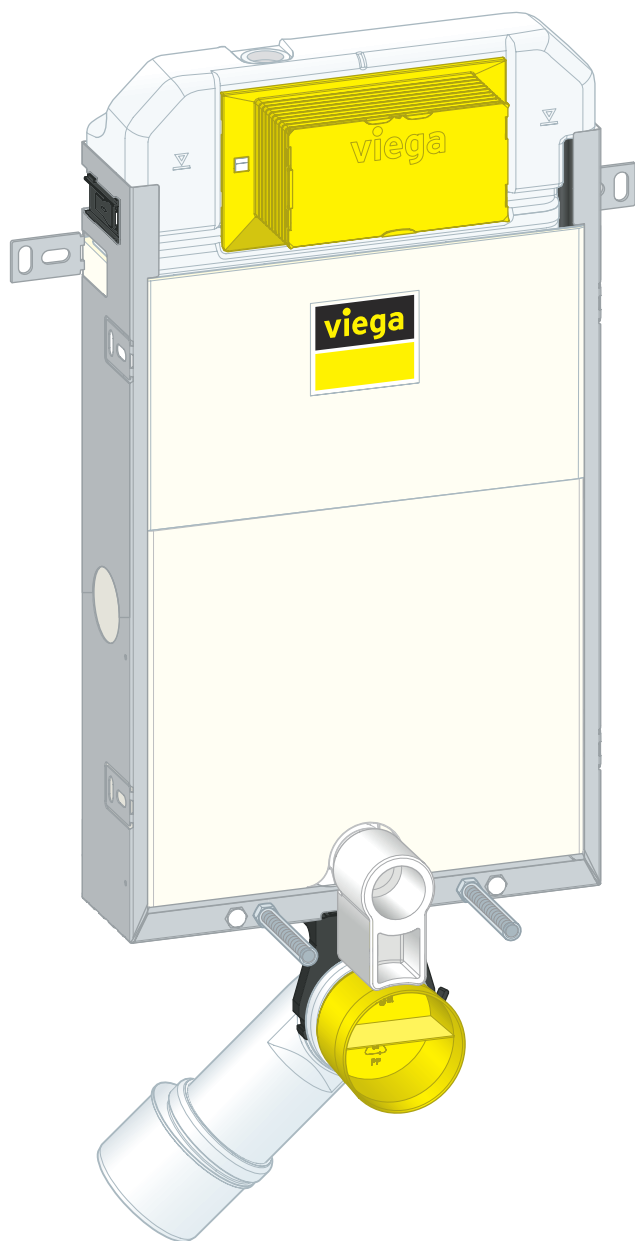


## Használati útmutató

# Prevista Pure WC-blokk zuhany- WC előkészítéssel, 1077 mm



Prevista WC-működtetőlapokhoz, be- és körbefalazáshoz

Modell  
8517

Gyártási évtől  
2025.06

**viega**

# Tartalomjegyzék

<b>1</b>	<b>A használati utasításról</b>	<b>3</b>
	1.1 Célcsoportok	3
	1.2 Megjegyzések jelölése	3
	1.3 Megjegyzés a nyelvváltozattal kapcsolatosan	4
<b>2</b>	<b>Termékinformáció</b>	<b>5</b>
	2.1 Biztonsági tudnivalók	5
	2.2 Rendeltetésszerű használat	5
	2.2.1 Alkalmazási területek	5
	2.3 Termékleírás	6
	2.3.1 Áttekintés	6
	2.3.2 Kompatibilis alkatrészek	6
	2.3.3 Műszaki adatok	7
	2.4 Tartozékok	7
<b>3</b>	<b>Kezelés</b>	<b>9</b>
	3.1 Szerelési információk	9
	3.1.1 Beépítési méretek	9
	3.2 Szerelés	10
	3.2.1 WC-blokk szerelése	10
	3.2.2 Vakolat alatti öblítőtartály csatlakoztatása	16
	3.2.3 A lefolyóív szerelése	19
	3.2.4 WC-blokk beállítása és befalazása	21
	3.2.5 Az öblítési mennyiség beállítása	22
	3.3 Tisztítás	24
	3.4 Karbantartás	24
	3.5 Ártalmatlanítás	25

# 1 A használati utasításról

A dokumentumra szerzői jogok vonatkoznak, további információkat a [viega.com/legal](http://viega.com/legal) webhelyen találhat.

## 1.1 Célcsoportok

Az utasításban található információk a következő személyekre vonatkoznak:

- fűtés- és vízvezeték szerelők, ill. képzett szakemberek
- villanszerelő szakiparosok
- kőművesek

A fent megnevezett képzettséggel, ill. képesítéssel nem rendelkező személyek számára a termék szerelése, telepítése és adott esetben karbantartása nem megengedett. Ez a korlátozás nem vonatkozik a lehetséges kezelési tudnivalókra.

A Viega termékek beszerelését a technika általánosan elismert szabályai és a Viega használati utasítások szerint kell végezni.

## 1.2 Megjegyzések jelölése

A figyelmeztető és a tájékoztató szövegek a további szövegektől elkülönítve, megfelelő piktogramokkal vannak megjelölve.

**VESZÉLY!**

Lehetséges életveszélyes sérülésekre figyelmeztet.

**FIGYELEM!**

Lehetséges súlyos sérülésekre figyelmeztet.

**VIGYÁZAT!**

Lehetséges sérülésekre figyelmeztet.

**MEGJEGYZÉS!**

Lehetséges anyagi károokra figyelmeztet.



Kiegészítő megjegyzések és tippek.

### 1.3 Megjegyzés a nyelvváltozattal kapcsolatosan

A használati utasítás fontos információkat tartalmaz a termék, ill. rendszer kiválasztásához, a szereléshez és az üzembe helyezéshez, valamint a rendeltetésszerű használathoz, és amennyiben szükséges, a karbantartáshoz. Ezek, a termékekkel, azok tulajdonságaival és alkalmazástechnikáival kapcsolatos információk a jelenleg hatályos európai (pl. EN) és/vagy németországi (pl. DIN/DVGW) szabványokon alapulnak.

A szöveg némely szakasza az európai/németországi műszaki előírásokra utalhat. Egyéb országok számára, amennyiben ott megfelelő követelmények nem érhetőek el, ezek az előírások ajánlásként szolgálnak. Az ide vonatkozó nemzeti törvények, normák, előírások, szabványok, valamint egyéb műszaki előírások a németországi/európai irányelvekkel, valamint jelen utasítással szemben előnyben részesítendőek: Az itt ismertetett információk nem kötelező jellegűek más országok és régiók számára és, ahogyan arra már utaltunk, csak támpontként szolgálnak.

## 2 Termékinformáció

### 2.1 Biztonsági tudnivalók

**VESZÉLY!****Veszély elektromos áramból eredően**

Az áramütés égési sérülésekhez és súlyos sérülésekhez vagy akár halálhoz is vezethet.

- Az elektronikán kizárólag villanszerelő szakemberek végezhetnek munkát.
- Elektromos rendszerekben és elektromos rendszereken végzett munkáknál kapcsolja le a hálózati feszültséget és biztosítsa visszakapcsolás ellen.

### 2.2 Rendeltetésszerű használat

#### 2.2.1 Alkalmazási területek

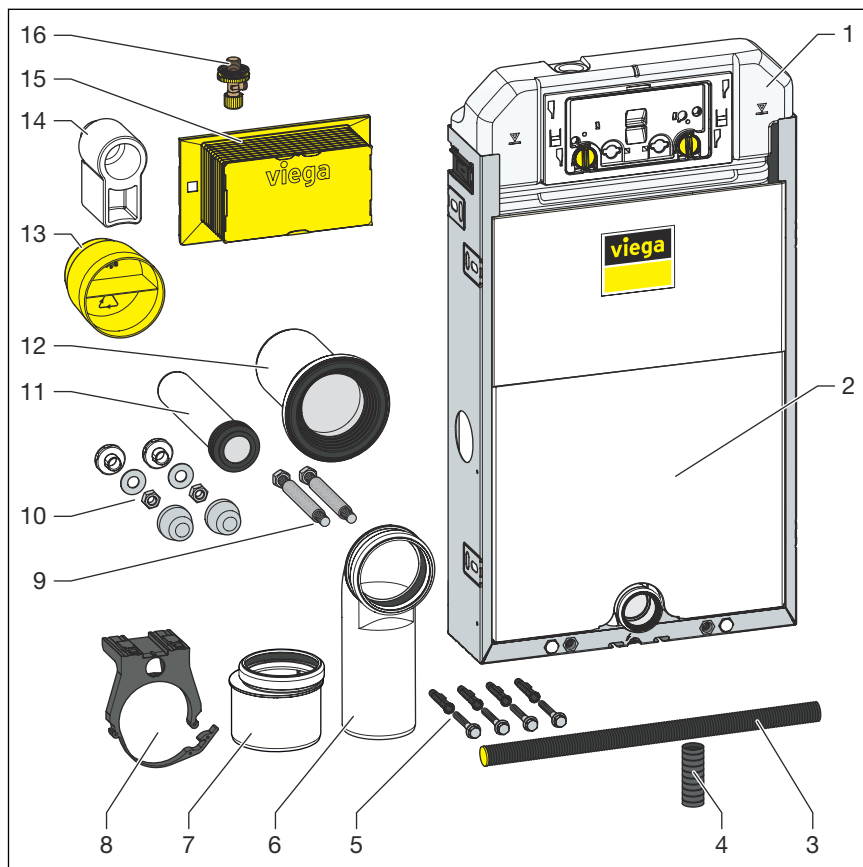
A Prevista Pure WC-blokk be- és körbefalazásra, egyedi szerelésre, soros szerelésre, falra szerelésre és szabadon álló szerelésre alkalmas.

Ez a modell kétmennyiségű öblítéstechnikával rendelkezik.

A Prevista Pure WC-blokk alapvetően minden WC kerámiával használható.

## 2.3 Termékleírás

### 2.3.1 Áttekintés



- 1 3H vakolat alatti öblítőtartály
- 2 Védődoboz
- 3 Védőcső zuhany-WC csatlakoztatásához
- 4 Összekötő karmantyú védőcsövekhez
- 5 Csavarok falra szereléshez
- 6 Lefolyóív
- 7 Szűkítőidom
- 8 Tartó lefolyóívhez és védőcsőhöz
- 9 Menetes száruk vizes berendezési tárgyak rögzítéséhez (rögzített méret: 180 mm vagy 230 mm)
- 10 Szerelőkészlet WC-kerámiához
- 11 Öblítőcső tömítéssel
- 12 WC-csatlakozócsonk profiltömítéssel
- 13 Védődugó DN90-es lefolyóívhez
- 14 Védődugó öblítőcső-ívhez
- 15 Szerelőnyílás fedele
- 16 Sarokszelep

### 2.3.2 Kompatibilis alkatrészek

A modell az összes elterjedt, még nagy túlnyúlású (akadálymentesített) WC-kerámiával is kompatibilis.

## Zuhany-WC csatlakozás



### MEGJEGYZÉS!

A termék károsodásának elkerülése érdekében zuhany-WC csatlakoztatásakor használja a 8570.70 modellszámú csatlakozókészletet (cikkszám: 827 601).

A WC-blokk zuhany-WC-vé való bővítéséhez egy további víz- és áramcsatlakozás szükséges. A feszültségellátásnak építető által biztosítottnak kell lennie.

## 2.3.3 Műszaki adatok

### Öblítési mennyiség

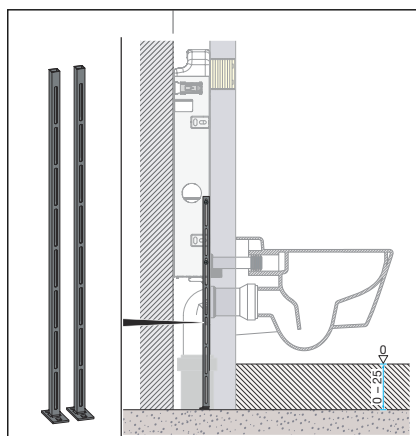
Kis öblítési mennyiség	Gyári beállítás	kb. 3 l
	Beállítási tartomány	kb. 2–4 l
Nagy öblítési mennyiség	Gyári beállítás	kb. 6 l
	Beállítási tartomány	kb. 3,5–7,5 l

### Víznyomás

Min. víznyomás	15 kPa (0,15 bar)
Max. víznyomás	1000 kPa (10 bar)

## 2.4 Tartozékok

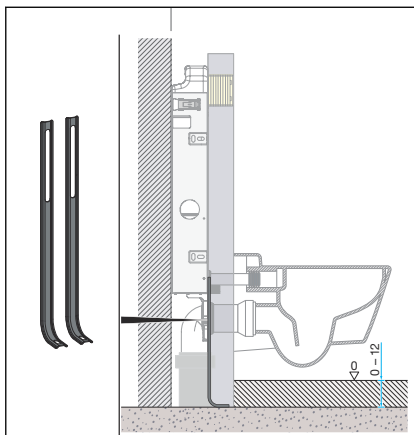
### Álló konzol szabadon álló szereléshez



A Prevista Pure-WC-blokkot a Prevista Pure álló konzol használata esetén is alá kell falazni.

A Prevista Pure WC-blokk szabadon álló szereléséhez a 8570.54 modellszámú Prevista Pure álló konzolra van szükség.

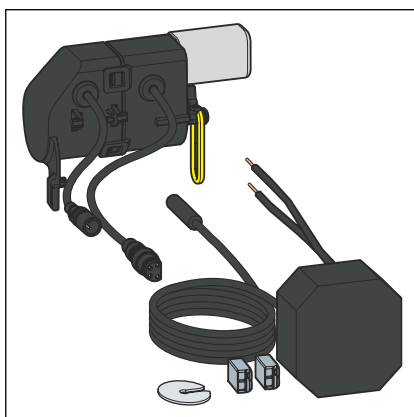
## Szerelőkészlet



A PreVista Pure-WC-blokk szerelése megkönnyítése érdekében szükség van a szerelőkészletre; 8310.88. modell.

## Elektronikus működtetőlap használata

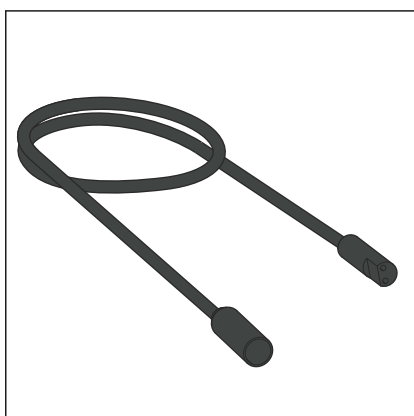
Elektronikus működtetőlappal történő használat esetén az alábbi tartozékokra van szükség:



Az elektronikus működtetőlap teljes szereléséhez szükség van az **elektronikus tartozékkészletre** (8655.11 modell). A hálózati tápegységet olyan aljzatba helyezze, amely megfelel a II. védelmi osztálynak (pl. 8570.62 modell).

## Hosszabbítókábel (8352.690 modell)

2 méteres kábel a feszültségellátás meghosszabbítására.



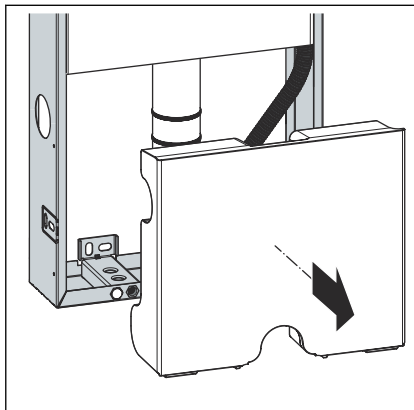
Legfeljebb két hosszabbítókábelt használjon a hálózati tápegységnél (4,75 méter teljes hosszúság).



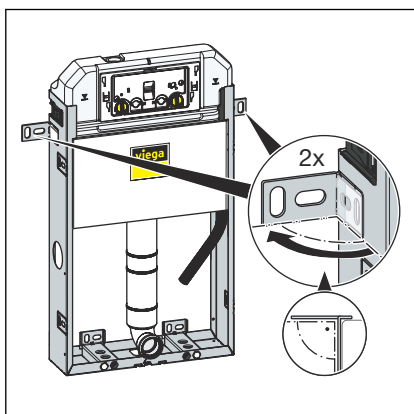


## 3.2 Szerelés

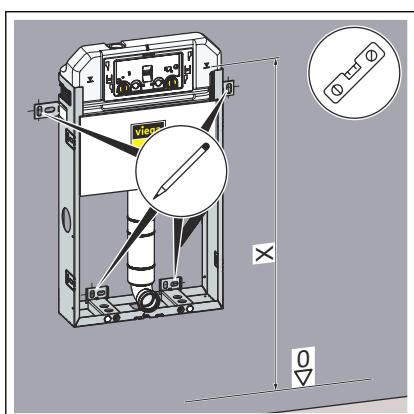
### 3.2.1 WC-blokk szerelése



► Távolítsa el a védődobozt.



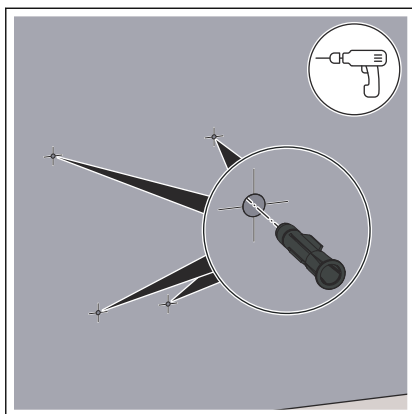
► Hajtsa fel a fali rögzítéseket a szállítási helyzetből 90°-kal.



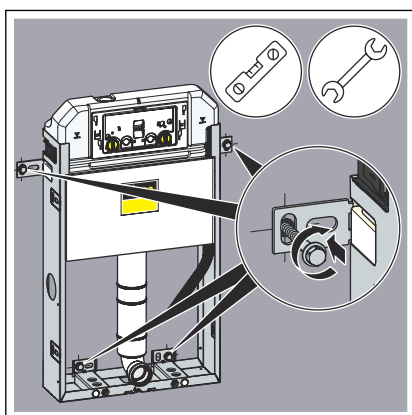
► Állítsa be a WC-blokk építési magasságát a kész padló felső síkjának építető által biztosított jelölése szerint.

X = 1000 mm

► Jelölje ki a rögzítési pontokat.

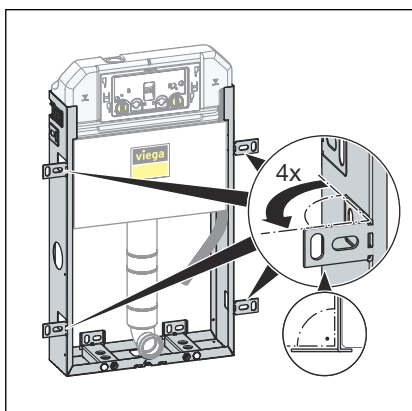


- Fúrja ki a lyukakat.
- Helyezze be a tipliket.

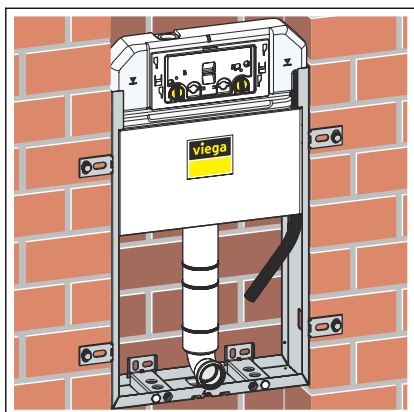


- Villáskulcs használatával húzza meg a WC-blokkot a WC-blokk tartóin keresztül.
- A WC-blokk falra való rögzítése megtörtént.

### Szerelés falbemélyedésbe



- Hajtsa fel a fali rögzítéseket a szállítási helyzetből 90°-kal.



► Helyezze be a WC-blokkot a falbemélyedésbe.

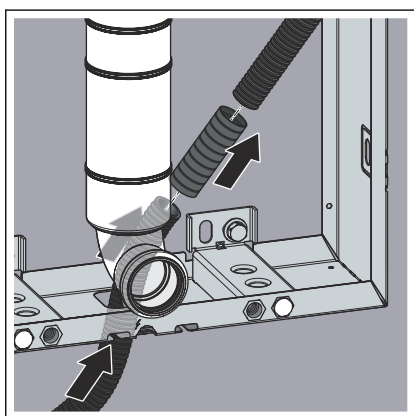
## Áram- és vízcsatlakozás előkészítése



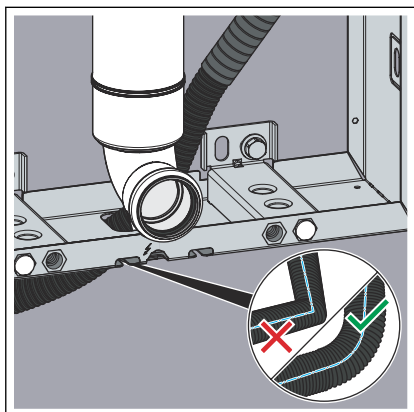
### **VESZÉLY!** **Veszély elektromos áramból eredően**

Az áramütés égési sérülésekhez és súlyos sérülésekhez vagy akár halálhoz is vezethet.

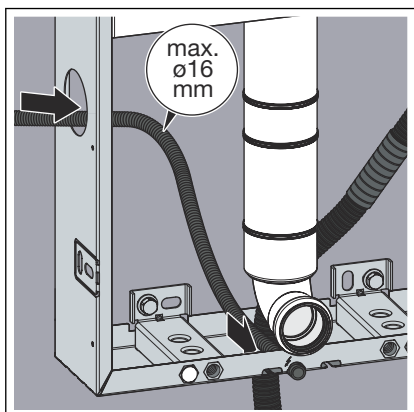
- Az elektronikán kizárólag villanszerelő szakemberek végezhetnek munkát.
- Elektromos rendszerekben és elektromos rendszereken végzett munkáknál kapcsolja le a hálózati feszültséget és biztosítsa visszakapcsolás ellen.



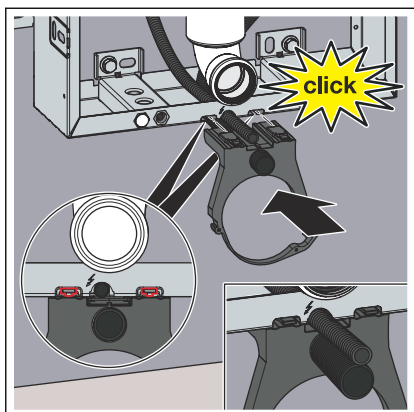
- Hosszabbítsa meg a védőcsövet az összekötő karmantyú segítségével.



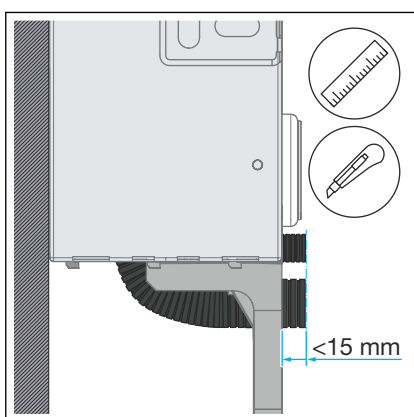
**MEGJEGYZÉS!** Ne hajlítsa meg a védőcsövet.



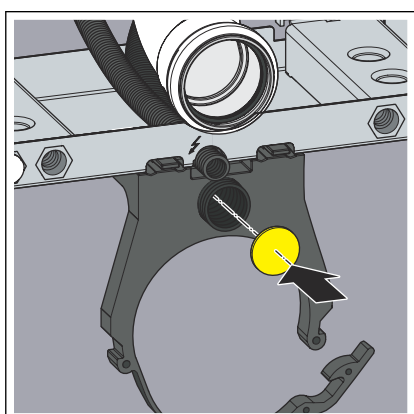
- A feszültségellátás csatlakoztatásához a blokk keretén átvezethető egy, az építető által biztosított védőcső.



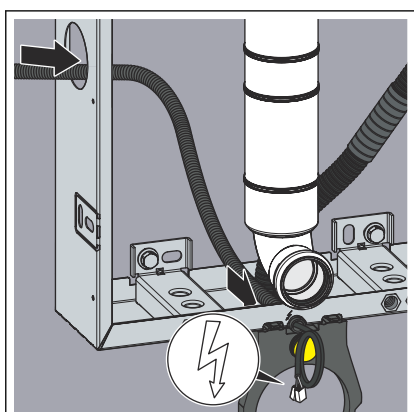
- Vezesse át mindkét védőcsövet a lefolyóív-tartón, majd a lefolyóív-tartót rögzítse a keretben.



- Valamivel a keret előtt rövidítse meg a védőcsöveket.

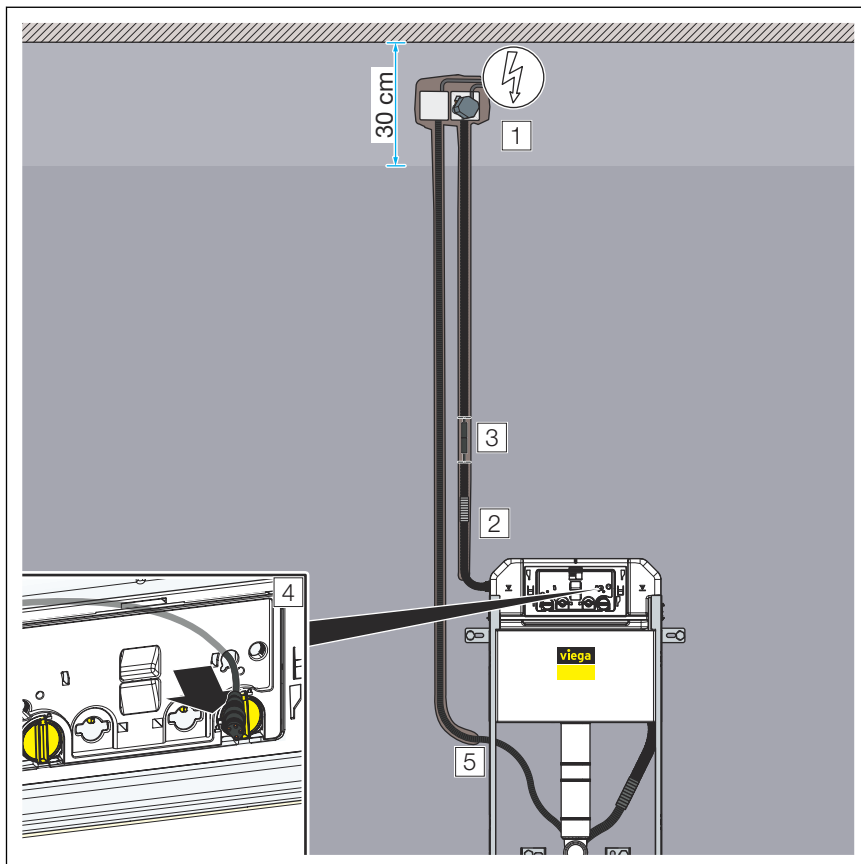


- Helyezze be a dugót a védőcsőbe.



- Húzza át a feszültségellátást az elektromos védőcsövön, majd csatlakoztassa a feszültségellátást.

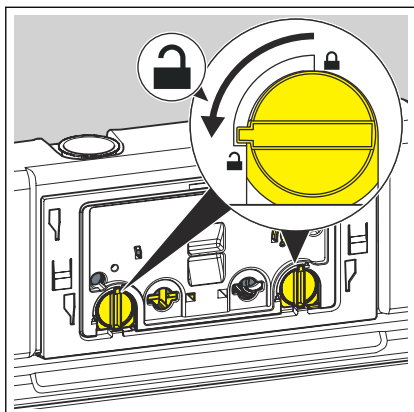
## Áramcsatlakozás elektronikus működtetőlaphoz



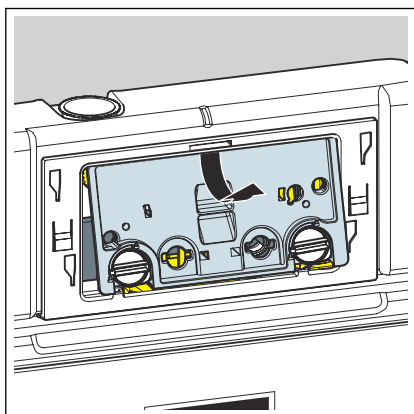
**2. ábra: Elektronikus működtetőlap telepítési vázlata**

- 1 Helyezze fel a vakolat alatti dobozt a falazatban a födém alatt (a telepítési zóna közepén). Építse be a hálózati tápegységet a vakolat alatti dobozba.
- 2 Vezessen egy védőcsövet az öblítőtartályhoz, majd rögzítse azt az öblítőtartályban.
- 3 A hosszabbítókábel (8352.690 modell) segítségével hosszabbítsa meg az elektronikus tartozékkészletben (8655.11 modell) lévő hálózati tápegység kábelét, majd vezesse azt át a védőcsövön keresztül az öblítőtartályba.
- 4 Vezesse át a működtetőlap feszültségellátását az épületvédő lemez mélyedésén keresztül.
- 5 Vezessen át egy védőcsövet a zuhany-WC 230 V-os áramcsatlakozása számára az öblítőtartályhoz.

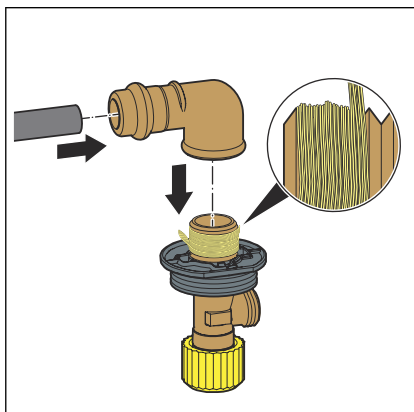
### 3.2.2 Vakolat alatti öblítőtartály csatlakoztatása



- A védőpanel reteszelését 90°-kal fordítsa el az óramutató járásával ellenkező irányban.

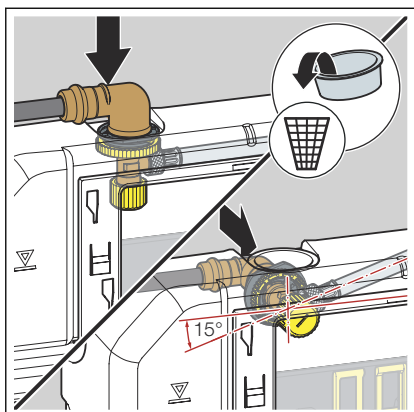


- Vegye ki a védőpanelt.



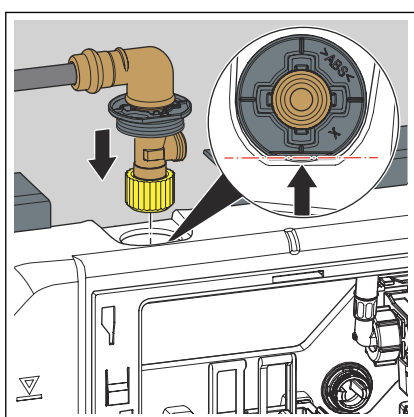
- Dugja a présidomot a vízbefolyóra.
- Préselje össze az idomot.
- Tömítse a sarokszelep menetes csatlakozásait.
- Csavarozza be a sarokszelepet a présidom menetes oldalába.





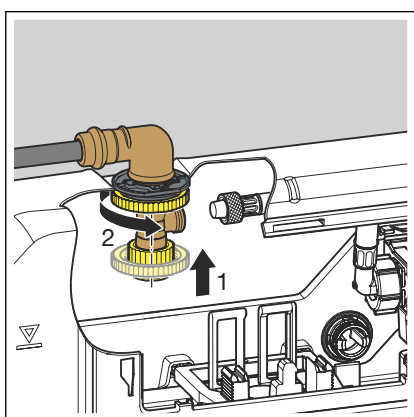
**INFORMÁCIÓ!** A 3H típusú vakolat alatti öblítőtartály esetében a sarokszelep felülről, ill. hátulról is felhelyezhető.

- Távolítsa el a dugót.
- Helyezze be a sarokszelepet az öblítőtartályba.

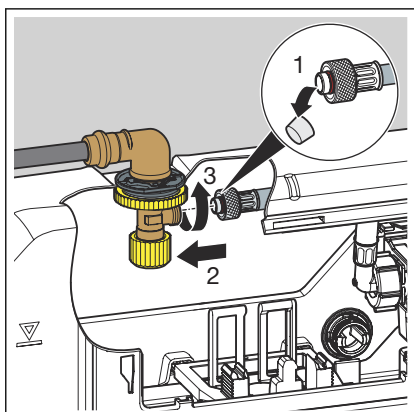


- Helyezze be a sarokszelepet az öblítőtartályba.

**INFORMÁCIÓ!** Ügyeljen a sarokszelep megfelelő helyzetére.



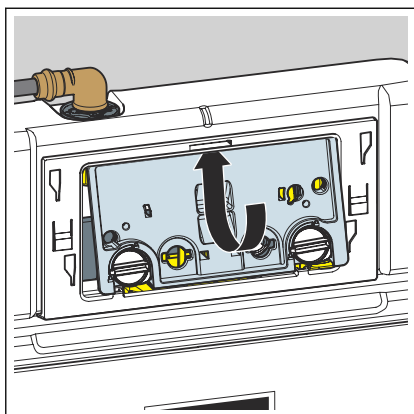
- Csavarozza össze egymással a sarokszelepet és az öblítőtartályt az ellenanya segítségével.



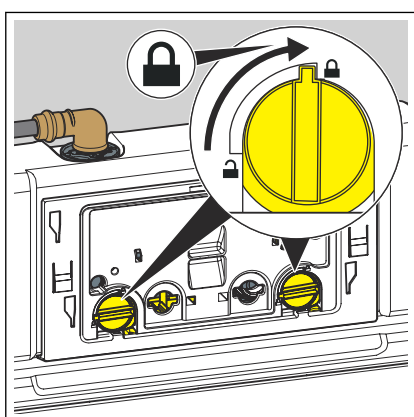
- Távolítsa el a védősapkát a flexibilis tömlőről.
- Csavarozza össze egymással kézi erővel a flexibilis tömlőt és a sarokszelepet.

**INFORMÁCIÓ!** Ha elektronikus öblítésműködtetővel ellátott WC-működtetőlapot kell felszerelni, a kis öblítési mennyiséget 2 literre kell beállítani.

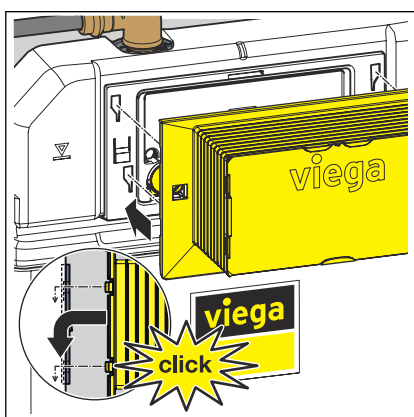
- Szükség esetén állítsa be az öblítési mennyiséget, ☞ **fejezet 3.2.5 „Az öblítési mennyiség beállítása” a(z) 22. oldalon.**



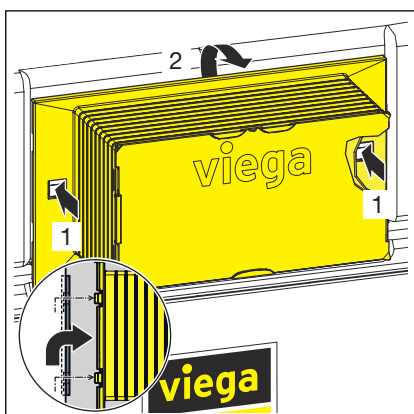
➤ Helyezze be a védőpanelt az öblítőtartályba.



➤ A védőpanel reteszelését 90°-kal fordítsa el az óramutató járásával megegyező irányban.

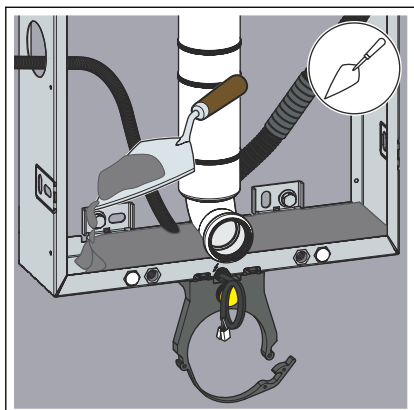


➤ Helyezze a szerelőnyílást a védőpanelre.

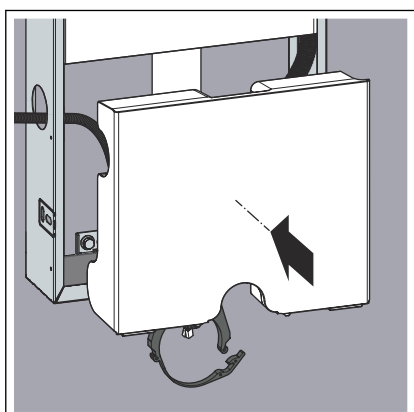


A szerelőnyílás levételéhez nyomja be az oldalsó rögzítőkapcsokat.

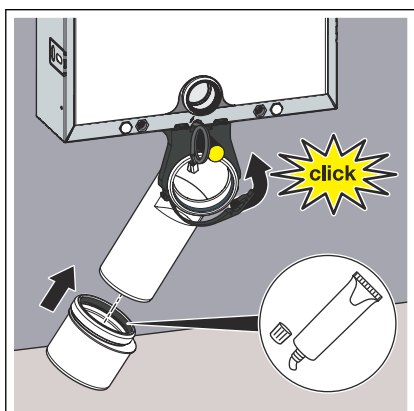
### 3.2.3 A lefolyóív szerelése



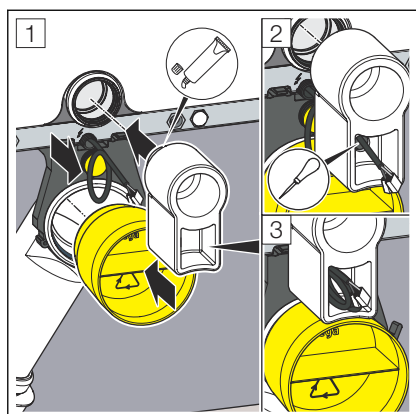
► Töltse fel az elem alját habarccsal.



► Helyezze be újra a védődobozt.

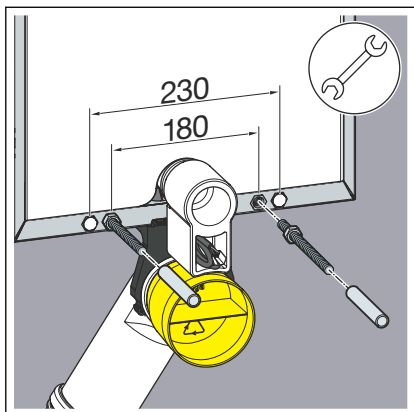


- Helyezze be a lefolyóívet.
- Rögzítse a kengyellel a lefolyóívet.
- Opcionális lehetőségként telepítse a szűkítőidomot.

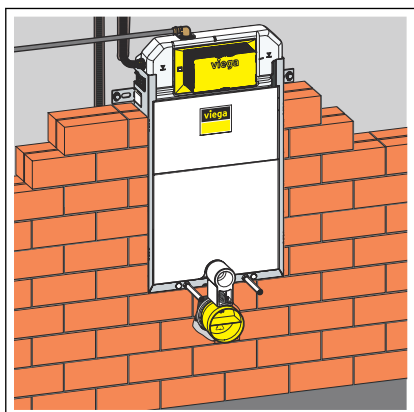


- Helyezze fel a lefolyóívhöz való védődugót.
- Szúrja ki a lyukat a tömszelence számára.
- Helyezze fel az öblítőcső-ívhez való védődugót.
- Helyezze fel az öblítőcső-ívhez való védődugót.

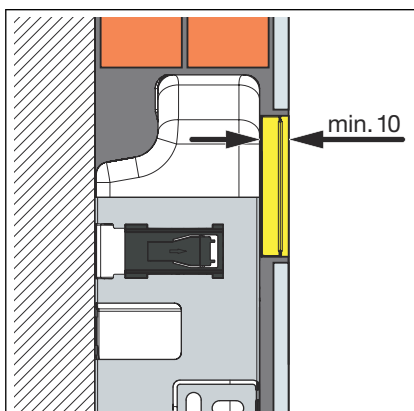
### 3.2.4 WC-blokk beállítása és befalazása



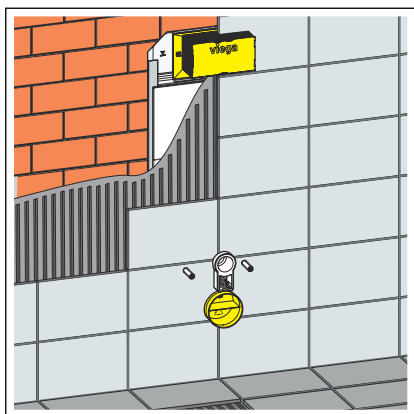
- Kézzel csavarja be a menetes szárat.  
A menetes szárat az elem előtt biztosítsa egy anyával.
- Tolja rá a védősapkákat a menetes szárokra.



- Falazza be a WC-blokkot.



- A csempe szerkezete legalább 10 mm legyen.



- Burkolja be csempével a WC-blokkot.

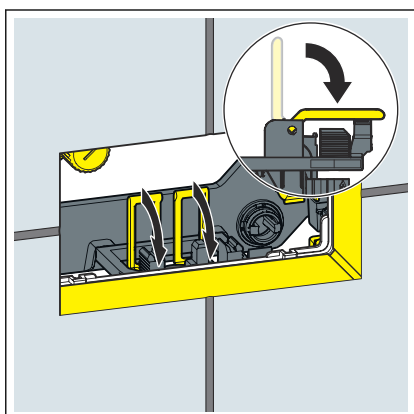
### 3.2.5 Az öblítési mennyiség beállítása



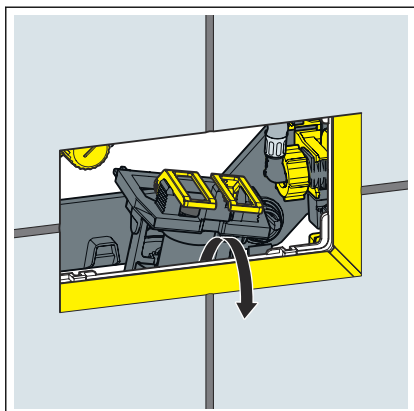
Elektronikus öblítésműködtető esetén a kis öblítési mennyiséget 2 literre kell beállítani.

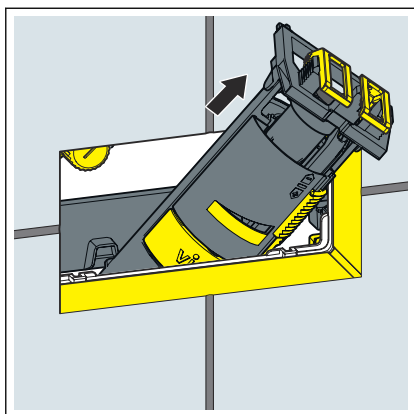
Előfeltételek:

- Az öblítőtartály szabadon hozzáférhető.
- A vízellátás el van zárva.
- A vizes berendezési tárgy fel van szerelve.
- Hajtsa előre a füleket.

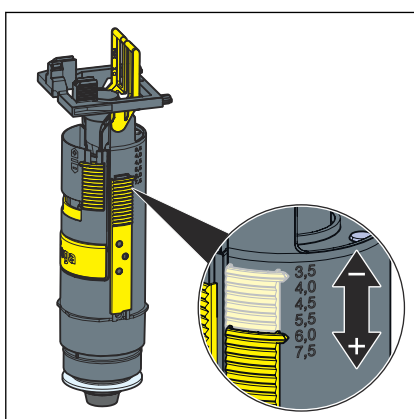


- Emelje meg a lefolyószelepet.

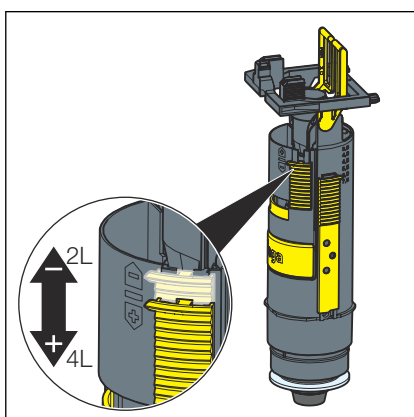




► Vegye ki a lefolyószelepet a szerelőnyíláson keresztül.

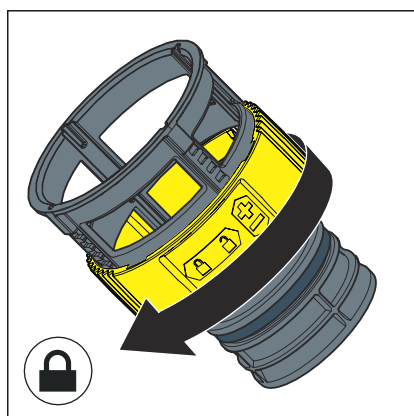
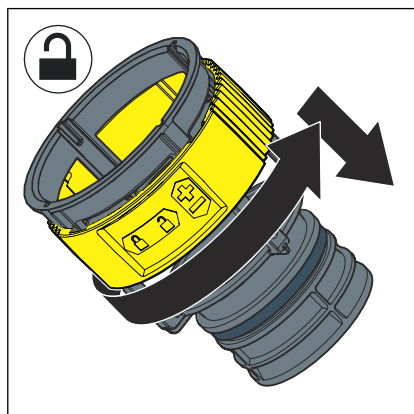


► Állítsa be a nagy öblítési mennyiséget a lefolyószelepen.



► Állítsa be a kis öblítési mennyiséget a lefolyószelepen.

## Az öblítőáram beállítása



Előfeltételek:

- A lefolyószelep le van szerelve.
- Az öblítőáram-fojtószelep ki van véve.
- Reteszelve ki az öblítőáram-fojtószelepet.
- Állítsa be az öblítőáramot a fojtószelepen.

- Reteszelve az öblítőáram-fojtószelepet.

## 3.3 Tisztítás

A vakolat alatti öblítőtartály folyamatos mechanikai, kémiai és fizikai terhelésnek van kitéve. Az alkatrészeket ezért szükség szerint meg kell tisztítani.

## 3.4 Karbantartás

A vakolat alatti öblítőtartály folyamatos mechanikai, kémiai és fizikai terhelésnek van kitéve. A lefolyó- és töltőszelep tömítéseit ezért ki kell cserélni.

Az olyan területeken, ill. régiókban, ahol a vízkeménység a megnövekedett kalciumsó- vagy magnéziumsó-tartalom miatt magas, a töltő- és lefolyószelepeken vízkőlerakódások keletkezhetnek. A lerakódások kiterjedésétől függően szükség lehet a szelepek cseréjére.



## 3.5 Ártalmatlanítás

A terméket és a csomagolást a mindenkori anyagcsoportok (pl. papír, fém, műanyag, nemvasfémek) szerint kell szétválogatni és a hatályos országos jogalkotás értelmében ártalmatlanítani.



**Viega Kereskedelmi Kft.**

[info@viega.hu](mailto:info@viega.hu)

[viega.hu](http://viega.hu)

HU • 2026-01 • VPN250178

