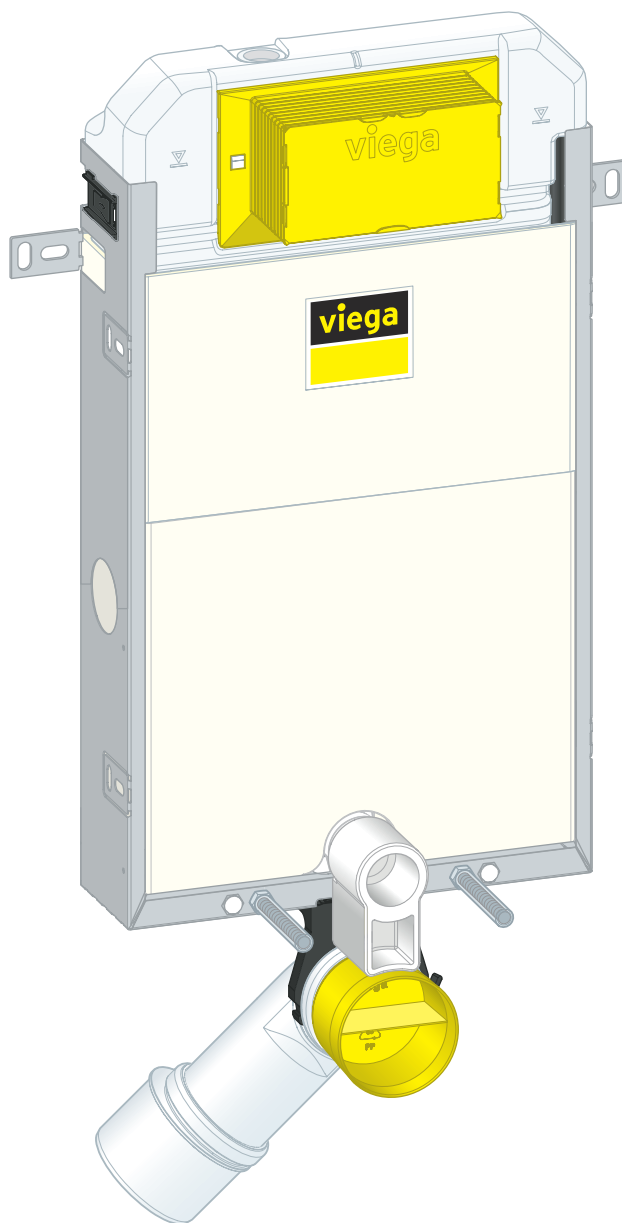


## Návod k použití

# WC blok Prevista Pure s připojením WC se sprchou 1077 mm



pro ovládací desky pro WC Prevista, zazdění a obezdění

Model  
8517

Rok výroby (od)  
06/2025

**viega**

# Obsah

<b>1</b>	<b>O tomto návodu k použití</b>	<b>3</b>
1.1	Cílové skupiny	3
1.2	Označení pokynů	3
1.3	Poznámka k této jazykové verzi	4
<b>2</b>	<b>Informace o výrobku</b>	<b>5</b>
2.1	Bezpečnostní pokyny	5
2.2	Použití v souladu se stanovením výrobce	5
2.2.1	Oblasti použití	5
2.3	Popis výrobku	6
2.3.1	Přehled	6
2.3.2	Kompatibilní komponenty	6
2.3.3	Technické údaje	7
2.4	Příslušenství	7
<b>3</b>	<b>Manipulace</b>	<b>9</b>
3.1	Informace k montáži	9
3.1.1	Montážní rozměry	9
3.2	Montáž	10
3.2.1	Montáž WC bloku	10
3.2.2	Připojení podomítkové splachovací nádržky	16
3.2.3	Montáž odtokového oblouku	19
3.2.4	Vyrovnění a obezdění WC bloku	21
3.2.5	Nastavení splachovacího množství	22
3.3	Čištění	24
3.4	Údržba	24
3.5	Likvidace	25

# 1 O tomto návodu k použití

Pro tento dokument platí ochranná práva, další informace naleznete na [viega.com/legal](http://viega.com/legal).

## 1.1 Cílové skupiny

Informace v tomto návodu jsou určeny následujícím skupinám osob:

- odborníkům na sanitární zařízení a topné systémy resp. vyškolenému odbornému personálu
- elektroinstalatérům
- zedníkům

Nepřípustná je montáž, instalace a případná údržba tohoto výrobku osobami, které nemají výše uvedené vzdělání resp. kvalifikaci. Toto omezení neplatí pro možné pokyny k obsluze.

Montáž výrobků Viega se musí provádět za předpokladu dodržování všeobecně uznávaných technických pravidel a návodů k použití Viega.

## 1.2 Označení pokynů

Výstražné a informační texty jsou odsazeny od ostatního textu a jsou speciálně označeny příslušnými piktogramy.



### **NEBEZPEČÍ!**

Varuje před možnými, život ohrožujícími zraněními.



### **VAROVÁNÍ!**

Varuje před možnými vážnými zraněními.



### **UPOZORNĚNÍ!**

Varuje před možnými zraněními.



### **OZNÁMENÍ!**

Varuje před možnými věcnými škodami.



Dodatečné informace a tipy.

### 1.3 Poznámka k této jazykové verzi

Tento návod k použití obsahuje důležité informace k výrobku resp. výběru systému, jeho montáži a uvedení do provozu, stejně jako k jeho řádnému užívání a případným opatřením pro údržbu. Tyto informace k výrobkům, jejich vlastnostem a aplikačním technikám jsou založeny na aktuálně platných normách v Evropě (např. EN) anebo v Německu (např. DIN/DVGW).

Některé pasáže v textu mohou odkazovat na technické předpisy v Evropě/Německu. Tyto předpisy platí jako doporučení pro jiné země, ve kterých nejsou k dispozici příslušné národní požadavky. Příslušné národní zákony, standardy, předpisy, normy a jiné technické předpisy mají přednost před německými/evropskými směnicemi v tomto návodu: Zde uvedené informace jsou pro jiné země a oblasti nezávazné a jak již bylo řečeno, je třeba je považovat za pomůcku.

## 2 Informace o výrobku

### 2.1 Bezpečnostní pokyny



#### **NEBEZPEČÍ!**

#### **Nebezpečí zásahu elektrickým proudem**

Zásah elektrickým proudem může mít za následek těžká až smrtelná zranění.

- Práce na elektrické soustavě smí provádět jen odborní elektromechanici.
- Při pracích na elektrických soustavách vypněte síťové napětí a zajistěte ho proti opětovnému zapnutí.

### 2.2 Použití v souladu se stanovením výrobce

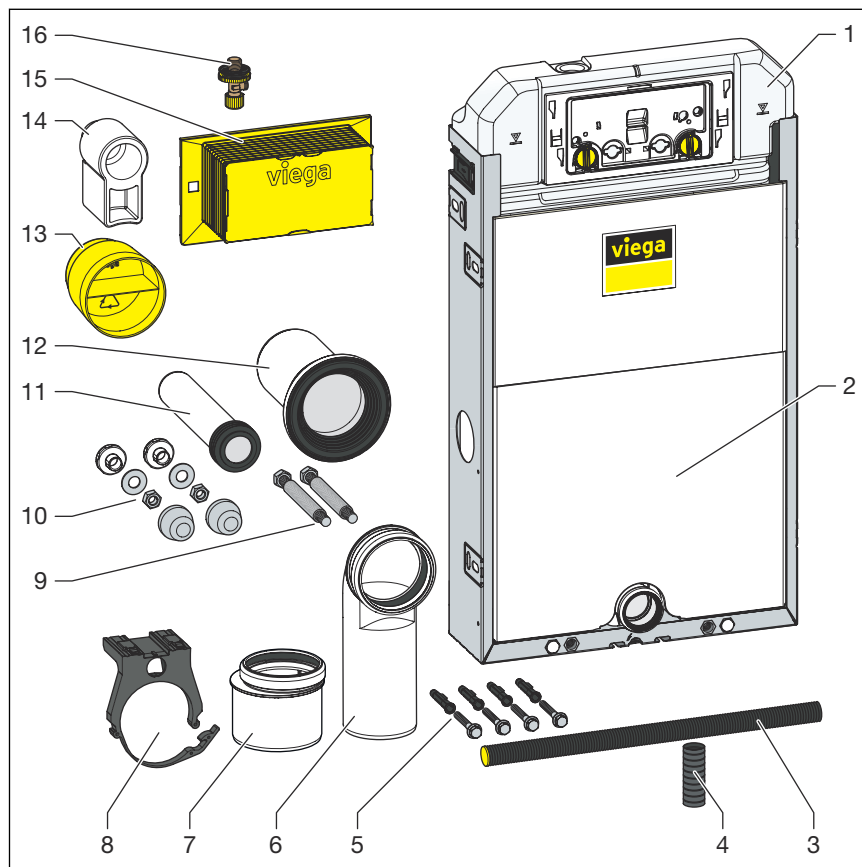
#### 2.2.1 Oblasti použití

WC blok Prevista Pure je vhodný k zazdění resp. obezdění, pro jednotlivou montáž, řadovou montáž, nástěnnou montáž a volně stojící montáž.

Tento model je vybaven 2množstevní splachovací technikou.  
WC blok Prevista Pure lze používat v podstatě se všemi WC keramikami.

## 2.3 Popis výrobku

### 2.3.1 Přehled



- 1 podomítková splachovací nádržka 3H
- 2 ochranná skříň
- 3 prázdná trubka pro připojení WC se sprchou
- 4 spojovací nátrubek pro prázdné trubky
- 5 šrouby pro nástěnnou montáž
- 6 odtokový oblouk
- 7 redukční kus
- 8 držák pro odtokový oblouk a prázdnou trubku
- 9 závitové tyče pro upevnění sanitárního objektu (rozteč 180 nebo 230 mm)
- 10 montážní set pro WC keramiku
- 11 splachovací trubka s těsněním
- 12 připojovací hrdlo WC s chlopňovým těsněním
- 13 ochranná zátka pro odtokový oblouk DN90
- 14 ochranná zátka pro oblouk splachovací trubky
- 15 zakrytí revizní šachty
- 16 rohový ventil

### 2.3.2 Kompatibilní komponenty

Model je kompatibilní s jakoukoliv běžnou WC keramikou, i s keramikou s velkým přesahem (bezbariérové provedení).

## Přípojka WC spršky



### OZNÁMENÍ!

Aby nedošlo k poškození výrobku, použijte při připojení WC spršky připojovací soupravu, model 8570.70 (art. č. 827 601).

Pro rozšíření WC bloku pomocí WC spršky je zapotřebí další přípojka vody a elektrického proudu. Zdroj napětí musí být zajištěn na místě.

## 2.3.3 Technické údaje

### Splachovací množství

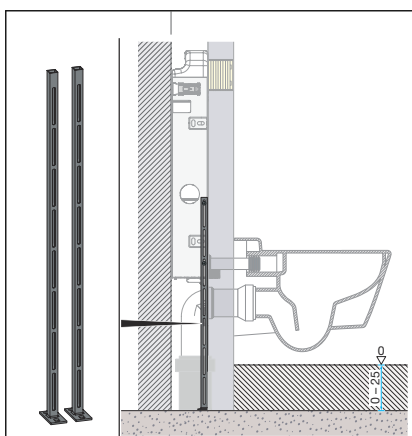
Malé splachovací množství	Výrobní nastavení	cca 3 l
	Rozsah nastavení	cca 2–4 l
Velké splachovací množství	Výrobní nastavení	cca 6 l
	Rozsah nastavení	cca 3,5–7,5 l

### Tlak vody

Tlak vody min.	15 kPa (0,15 bar)
Tlak vody max.	1000 kPa (10 bar)

## 2.4 Příslušenství

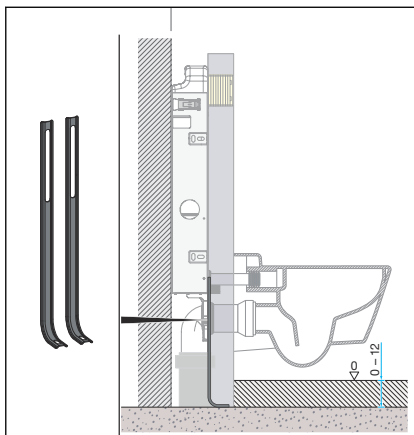
### Podpěrná konzola pro volně stojící montáž



WC blok Prevista Pure podezděte také za použití podpěrné konzoly Prevista Pure.

Aby se mohl WC blok Prevista Pure namontovat jako volně stojící, budete potřebovat podpěrnou konzolu Prevista Pure, model 8570.54.

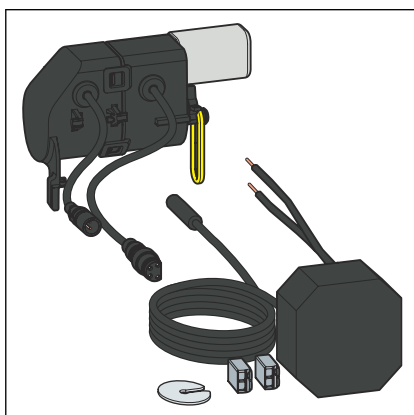
## Montážní sada



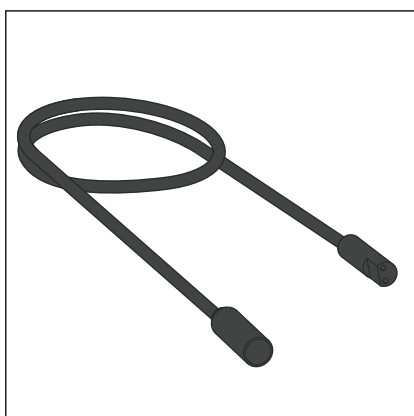
Pro usnadnění montáže WC bloku Prevista Pure potřebujete montážní sadu, model 8310.88.

## Použití elektronické ovládací desky

Při použití s elektronickou ovládací deskou je zapotřebí následující příslušenství:



Pro kompletní montáž elektronické ovládací desky je zapotřebí **sada elektronického příslušenství** (model 8655.11). Instalujte síťový zdroj do připojovací krabice, která je vhodná pro třídu ochrany II (např. model 8570.62)).



## Prodlužovací kabel (model 8352.690)

Dvoumetrový kabel pro prodloužení zdroje napětí.

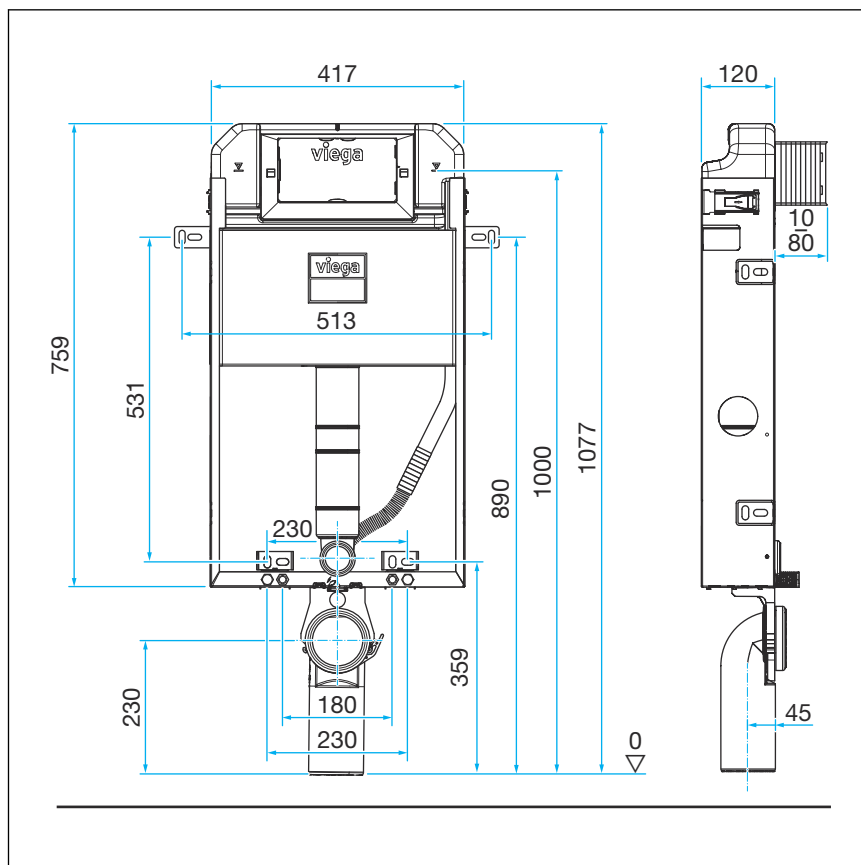


K jednomu síťovému zdroji používejte maximálně dva prodlužovací kabely (celková délka 4,75 metrů).

## 3 Manipulace

### 3.1 Informace k montáži

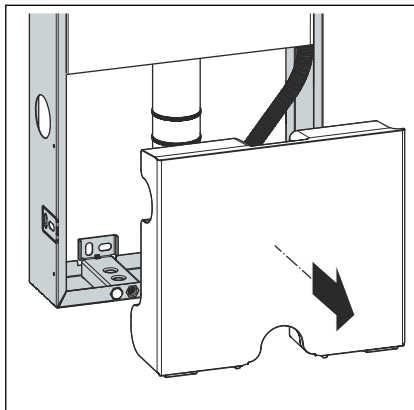
#### 3.1.1 Montážní rozměry



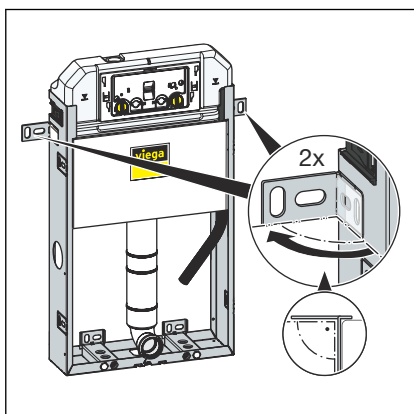
Obr. 1: Rozměrový výkres

## 3.2 Montáž

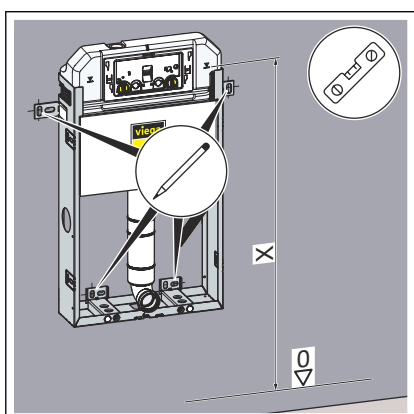
### 3.2.1 Montáž WC bloku



- Vyměňte ochrannou skříň.



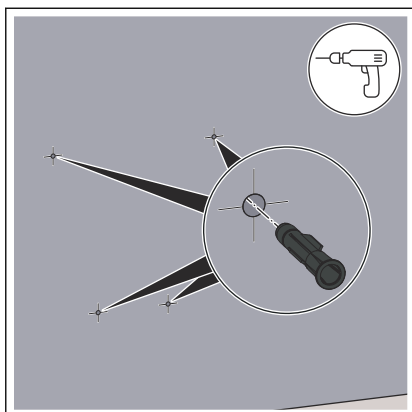
- Nástěnná upevnění vyklopte o 90° z přepravní polohy.



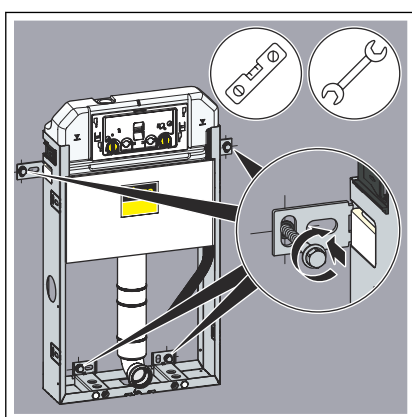
- Nastavte stavební výšku WC bloku podle označení horní hrany nášlapné vrstvy podlahy na straně stavby.

$X = 1000 \text{ mm}$

- Označte připevňovací body.

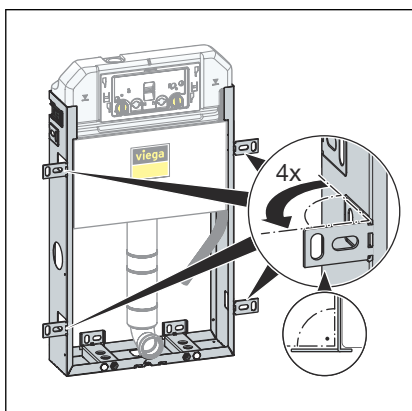


- Vyvrtejte otvory.
- Nasadte hmoždinky.

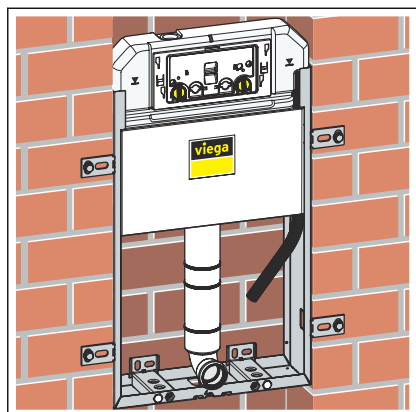


- WC blok přišroubujte nad držáky WC bloku otevřeným klíčem.
- WC blok je upevněný na stěně.

### Montáž do výklenku



- Nástěnná upevnění vyklopte o 90° z přepravní polohy.



► Vsaďte WC blok do výklenku.

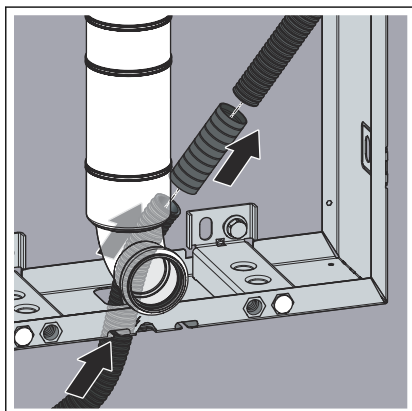
## Příprava přípojky proudu a vody



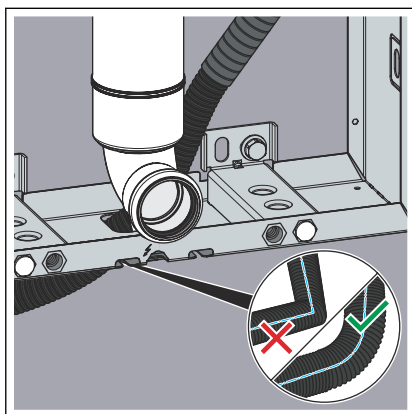
### NEBEZPEČÍ! Nebezpečí zásahu elektrickým proudem

Zásah elektrickým proudem může mít za následek těžká až smrtelná zranění.

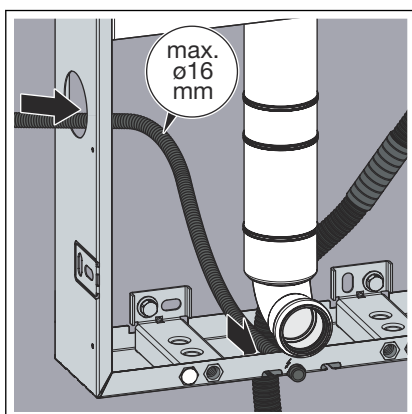
- Práce na elektrické soustavě smí provádět jen odborní elektromechanici.
- Při pracích na elektrických soustavách vypněte síťové napětí a zajistěte ho proti opětovnému zapnutí.



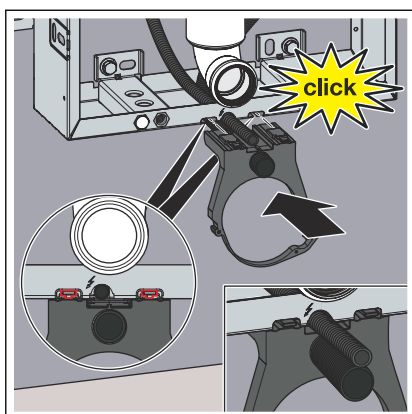
- Prázdnou trubku prodlužte pomocí spojovacího nátrubku.



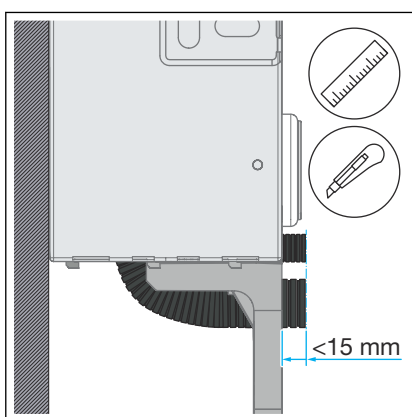
**OZNÁMENÍ!** Prázdna trubka se nesmí zlomit.



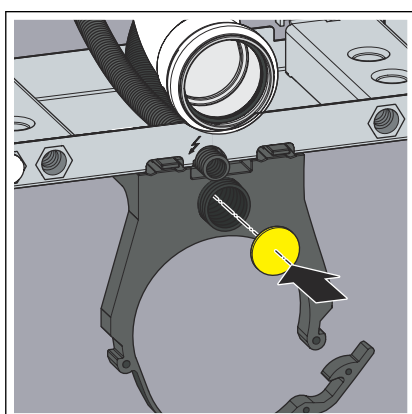
- Pro připojení napájení proudem lze použít prázdnou trubku dodanou zákazníkem, která se prostrčí skrz rám bloku.



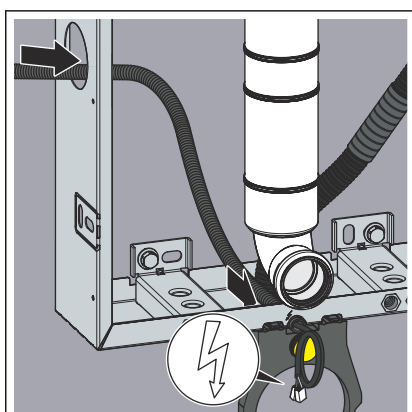
- Obě prázdné trubky vedte skrz držák odtokového oblouku a poté držák odtokového oblouku upevněte v rámu.



- Zkraťte prázdné trubky těsně před rámem.

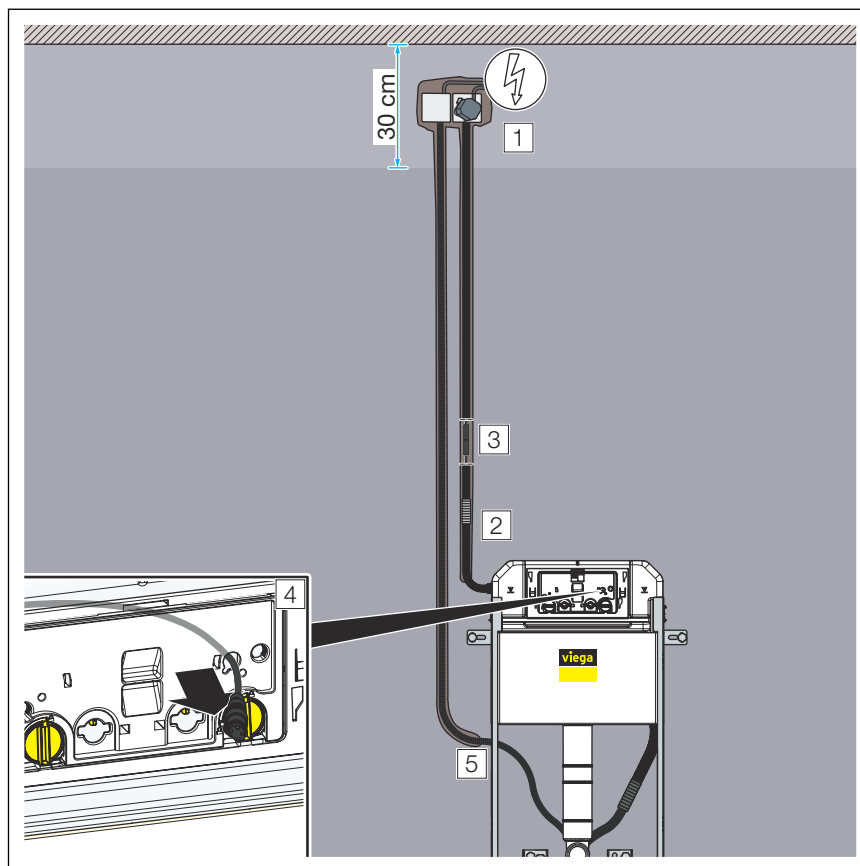


- Vložte zátku do prázdné trubky na vodu.



- Zasuňte napájení proudem do prázdné trubky pro elektriku a připojte napájení proudem.

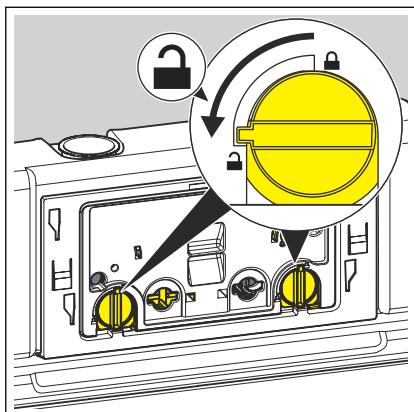
## Přípojka elektrického proudu pro elektronickou ovládací desku



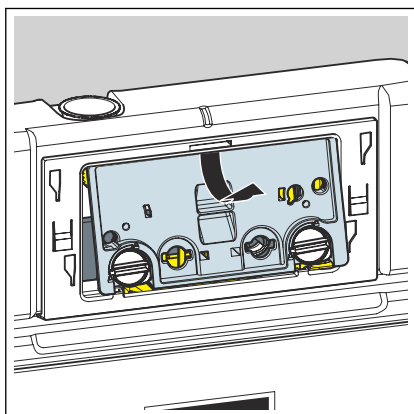
**Obr. 2: Schéma instalace elektronické ovládací desky**

- 1 Podomítkovou krabici připevněte do zdiva pod stropem (uprostřed instalační zóny). Síťový zdroj zabudujte do podomítkové krabice.
- 2 Vedte prázdnou trubku k splachovací nádržce a upevněte ji v ní.
- 3 Kabel síťového zdroje ze sady příslušenství (model 8655.11) prodlužte elektronicky pomocí prodlužovacího kabelu (model 8352.690) a vedte jej prázdnou trubkou do splachovací nádržky.
- 4 Napájení proudem ovládací desky vedte vybráním v ochranném panelu.
- 5 Prázdnou trubku pro 230V připojení elektrického proudu WC spršky vedte ke splachovací nádržce.

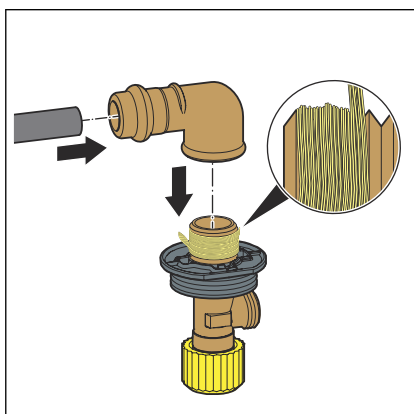
### 3.2.2 Připojení podomítkové splachovací nádržky



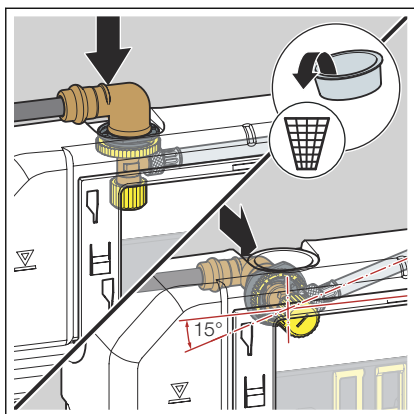
- Otočte zajištění ochranného panelu o 90° proti směru hodinových ručiček.



- Vyměňte ochranný panel.

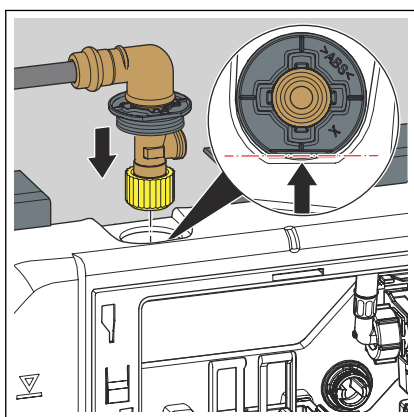


- Na přítok vody nasadte lisovací spojku.
- Slisujte spojku.
- Utěsněte závitové spoje rohového ventilu.
- Zašroubujte rohový ventil do závitové strany lisovací spojky.



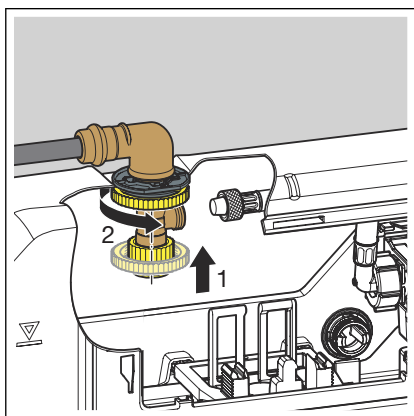
**Informace!** U podomítkové splachovací nádržky 3H se může rohový ventil umístit seshora nebo zezadu.

- Odstraňte zátku.
- Nasadte rohový ventil do splachovací nádržky.

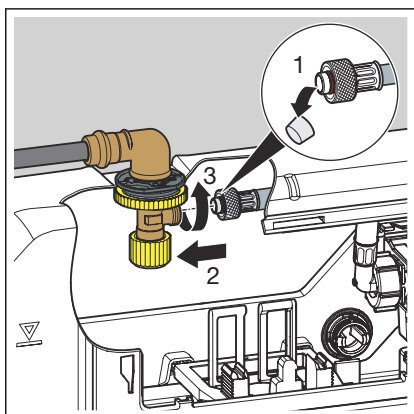


- Nasadte rohový ventil do splachovací nádržky.

**Informace!** Dbejte na správné usazení rohového ventilu.



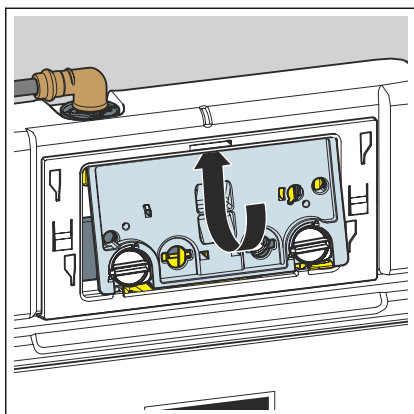
- Pomocí kontramatky sešroubujte rohový ventil se splachovací nádržkou.



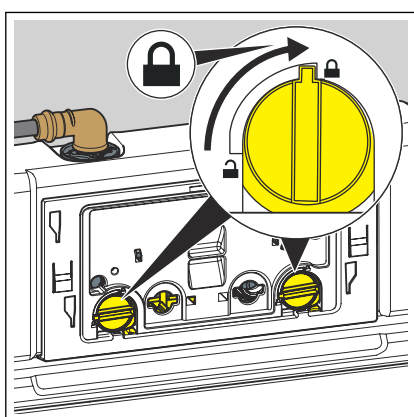
- Odstraňte ochranné víčko z flexibilní hadice.
- Sešroubujte pevně flexibilní hadici s rohovým ventilem.

**Informace!** Pokud se má namontovat ovládací deska pro WC s elektronickým spouštěním splachování, je nutné nastavit malé splachovací množství na 2 litry.

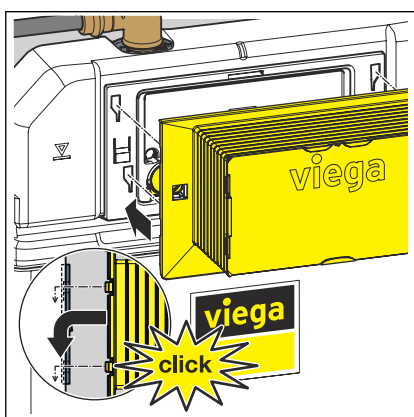
- V případě potřeby nastavte splachovací množství, ↗ **Kapitola 3.2.5 „Nastavení splachovacího množství“ na straně 22.**



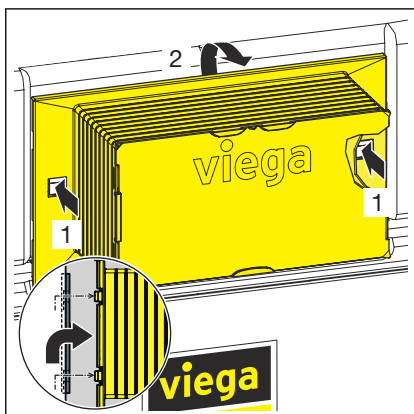
► Nasadte ochranný panel do splachovací nádržky.



► Otočte zajištění ochranného panelu o 90° ve směru hodinových ručiček.

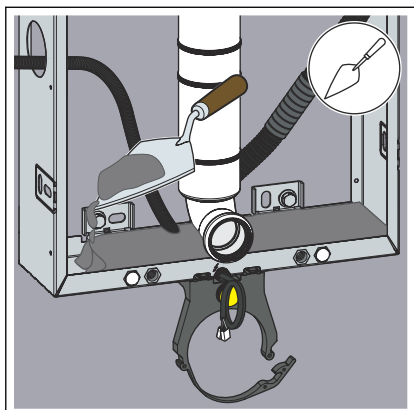


► Na ochranný panel nasadte revizní šachtu.

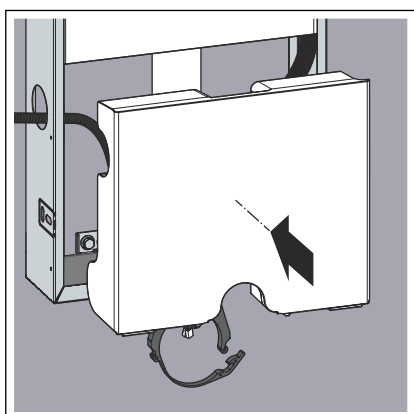


Aby bylo možné opět sejmout revizní šachtu, vtačte dovnitř boční připevňovací svorky.

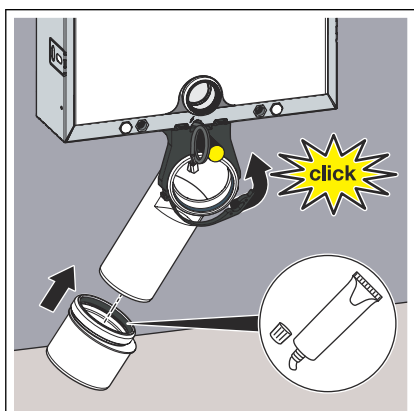
### 3.2.3 Montáž odtokového oblouku



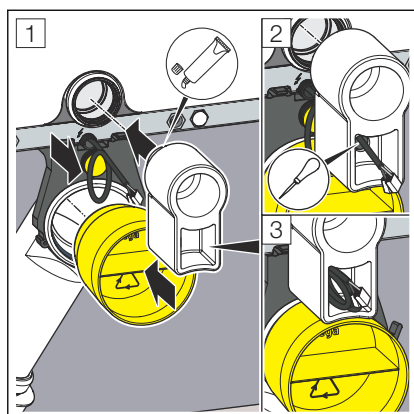
- Spodní část prvku vyplňte maltou.



- Nasadte zpět ochrannou skříň.

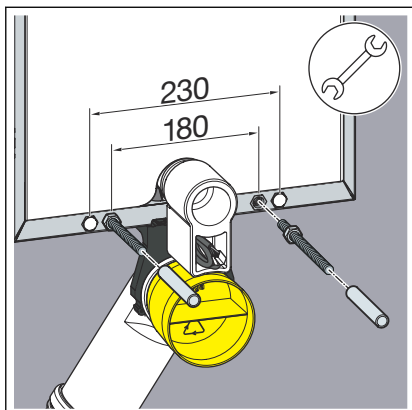


- Nasadte odtokový oblouk.
- Odtokový oblouk připevněte třmenem.
- Volitelně nainstalujte redukci.

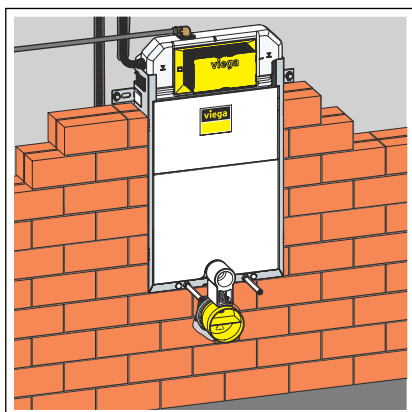


- Nasadíte ochrannou zátku pro odtokový oblouk.
- Propíchněte otvor pro kabelovou průchodku.
- Nasadíte ochrannou zátku pro oblouk splachovací trubky.
- Nasadíte ochrannou zátku pro oblouk splachovací trubky.

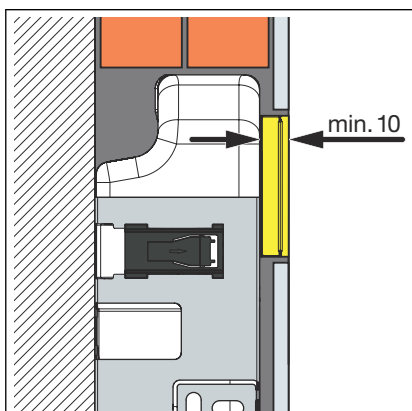
### 3.2.4 Vyrovnání a obezdění WC bloku



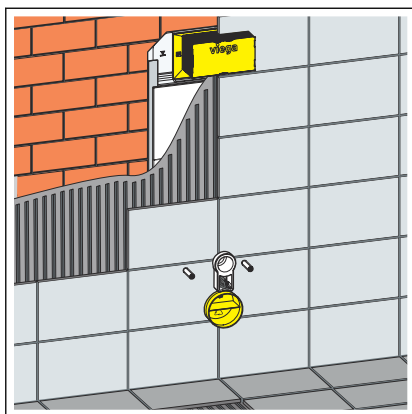
- Ručně zašroubujte závitové tyče.
- Závitové tyče před prvkem zajistěte matkou.
- Nasuňte ochranná víčka na závitové tyče.



- WC blok zazděte.



- Struktura obkladů musí mít alespoň 10 mm.



- Na WC blok položte dlaždice.

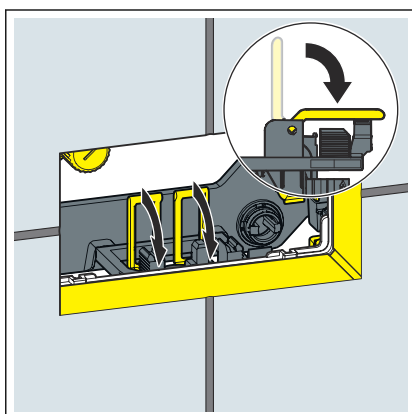
### 3.2.5 Nastavení splachovacího množství



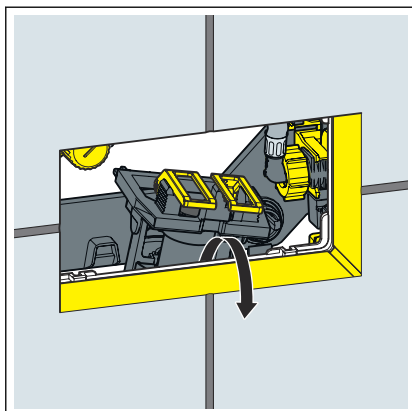
Pro elektronické spuštění splachování je nutné nastavit malé splachovací množství na 2 litry.

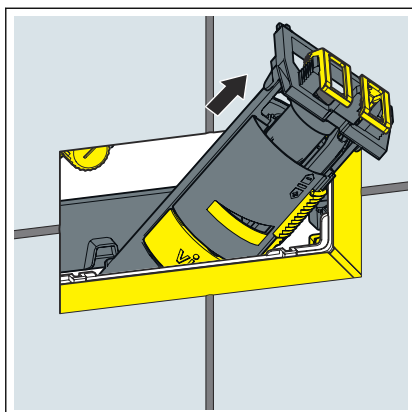
Předpoklady:

- Splachovací nádržka je volně přístupná.
- Přívod vody je zablokovaný.
- Keramika je namontovaná.
- Odklopte spony dopředu.

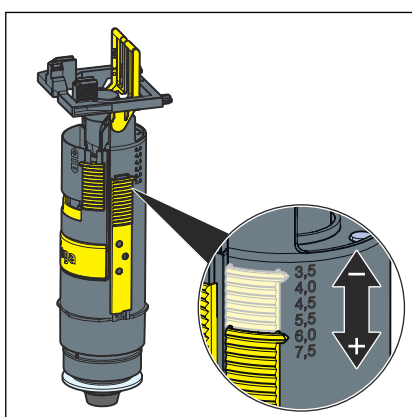


- Nadzvedněte odtokový ventil.

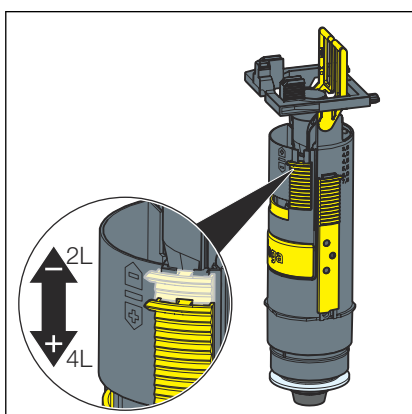




► Vyměňte odtokový ventil revizním otvorem.



► Nastavte na odtokovém ventilu velké splachovací množství.

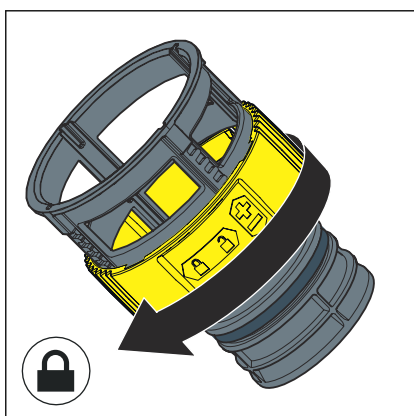
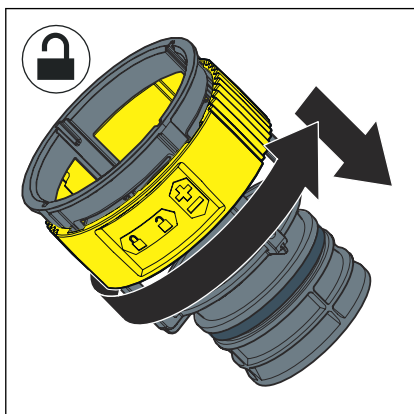


► Nastavte na odtokovém ventilu malé splachovací množství.

## Nastavení průtočného množství

Předpoklady:

- Odtokový ventil je odmontovaný.
- Omezovač splachovacího toku byl odstraněn.
- Odjistěte omezovač splachovacího toku.
- Nastavte průtočné množství na omezovači.



- Omezovač splachovacího toku zajistěte.

## 3.3 Čištění

Podomítková splachovací nádržka je neustále namáhána mechanickými, chemickými a fyzikálními vlivy. Proto je v případě potřeby nutné komponenty vyčistit.

## 3.4 Údržba

Podomítková splachovací nádržka je neustále namáhána mechanickými, chemickými a fyzikálními vlivy. Proto je v případě potřeby nutné vyměnit těsnění odtokového a plnicího ventilu za nová těsnění.

V oblastech resp. regionech s velmi tvrdou vodou z důvodu vyššího obsahu vápenatých nebo hořečnatých solí může docházet k usazování vodního kamene na plnicích a odtokových ventilech. Podle rozsahu usazenin se musí ventily případně vyměnit.

## 3.5 Likvidace

Výrobek a obaly rozřídte podle příslušných skupin materiálů (např. papír, kovy, plasty nebo neželezné kovy) a zlikvidujte podle platných národních zákonů.



**Viega s.r.o.**  
info@viega.cz  
viega.cz

CZ • 2026-01 • VPN250178

