

Gebrauchsanleitung

Betätigungsplatte sensitive Visign for More 105



für UP-Spülkasten 2H, UP-Spülkasten 2L, UP-Spülkasten 2C

Modell

Modell: 8357.11

Baujahr (ab)

01/2017

viega

Inhaltsverzeichnis

1	Über diese Gebrauchsanleitung	3
	1.1 Zielgruppen	3
	1.2 Kennzeichnung von Hinweisen	4
2	Produktinformation	5
	2.1 Normen und Regelwerke	5
	2.2 Sicherheitshinweise	5
	2.3 Bestimmungsgemäße Verwendung	6
	2.3.1 Einsatzbereiche	6
	2.4 Produktbeschreibung	7
	2.4.1 Übersicht	7
	2.4.2 Technische Daten	7
	2.4.3 Funktionsweise	8
	2.4.4 Systemerweiterungen	8
	2.5 Zubehör	12
3	Handhabung	14
	3.1 Montageinformationen	14
	3.1.1 Montagebedingungen	14
	3.1.2 Benötigtes Material und Werkzeug	15
	3.2 Montage	16
	3.2.1 Netzteil montieren	16
	3.2.2 Einbau vorbereiten	17
	3.2.3 Spülauslösung montieren (Spülkasten 2H)	21
	3.2.4 Spülauslösung montieren (Spülkasten 2L)	23
	3.2.5 Grundplatte montieren	25
	3.2.6 Betätigungsplatte montieren	27
	3.2.7 Externe Signalgeber anschließen	29
	3.3 Inbetriebnahme	30
	3.3.1 Spülung einstellen	30
	3.3.2 Viega Hygiene-Funktion einstellen	33
	3.4 Fehler, Störungen und Abhilfe	37
	3.5 Pflege und Wartung	38
	3.5.1 Pflegehinweise	38
	3.5.2 Batterie wechseln	40
	3.6 Entsorgung	42

1 Über diese Gebrauchsanleitung

Für dieses Dokument bestehen Schutzrechte, weitere Informationen erhalten Sie unter viega.de/rechtshinweise.

1.1 Zielgruppen

Die Informationen in dieser Anleitung richten sich an folgende Personengruppen:

- Heizungs- und Sanitärfachkräfte bzw. unterwiesenes Fachpersonal
- Elektro-Fachhandwerker
- Betreiber
- Endverbraucher

Für Personen, die nicht über die o. a. Ausbildung bzw. Qualifikation verfügen, sind Montage, Installation und gegebenenfalls Wartung dieses Produkts unzulässig. Diese Einschränkung gilt nicht für mögliche Hinweise zur Bedienung.

Der Einbau von Viega Produkten muss unter Einhaltung der allgemein anerkannten Regeln der Technik und der Viega Gebrauchsanleitungen erfolgen.

1.2 Kennzeichnung von Hinweisen

Warn- und Hinweistexte sind vom übrigen Text abgesetzt und durch entsprechende Piktogramme besonders gekennzeichnet.

**GEFAHR!**

Warnt vor möglichen lebensgefährlichen Verletzungen.

**WARNUNG!**

Warnt vor möglichen schweren Verletzungen.

**VORSICHT!**

Warnt vor möglichen Verletzungen.

**HINWEIS!**

Warnt vor möglichen Sachschäden.



Zusätzliche Hinweise und Tipps.

2 Produktinformation

2.1 Normen und Regelwerke

Regelwerke aus Abschnitt: Einsatzbereiche / Montagebedingungen

Geltungsbereich / Hinweis	Für Deutschland geltendes Regelwerk
Schutzbereich zur Installation des Netzteils in Dusch- und Bade-räumen	VDE 0100-701

Regelwerke aus Abschnitt: Technische Daten

Geltungsbereich / Hinweis	Für Deutschland geltendes Regelwerk
Elektrische Zulassungen	EN 60950
Elektrische Zulassungen	EN 60335
Elektrische Zulassungen	EN 61558

2.2 Sicherheitshinweise



GEFAHR! **Gefahr durch elektrischen Strom**

Ein Stromschlag kann zu Verbrennungen und schweren Verletzungen bis hin zum Tod führen.

- Arbeiten an der Elektrik dürfen nur durch Elektro-Fachhandwerker ausgeführt werden.
- Schalten Sie vor dem Anschließen des Netzteils die Netzspannung ab.

2.3 Bestimmungsgemäße Verwendung

2.3.1 Einsatzbereiche

Viega Hygiene-Funktion

Über die Viega Hygiene-Funktion können Spülungen zeitgesteuert ausgelöst werden, um eine Stagnation in Trinkwasserleitungen zu verhindern.

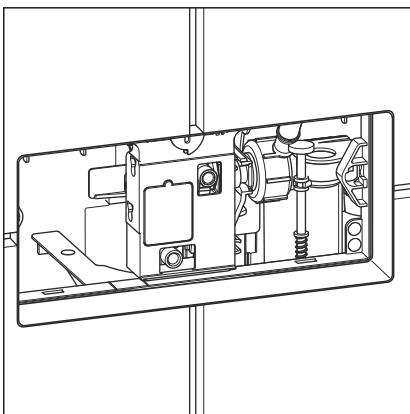
Geeignete Spülkästen

Die Betätigungsplatte ist für das berührungslose Auslösen von Spülvorgängen an Viega UP-Spülkästen bestimmt.

Der Einbau ist nur in folgenden Viega UP-Spülkästen möglich:

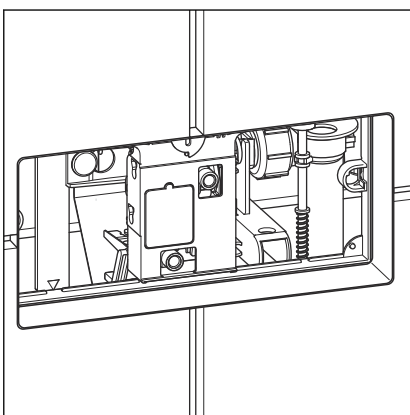
- Spülkasten Modell 2H
- Spülkasten Modell 2L

Vergewissern Sie sich vor der Montage, welches Modell installiert ist. Die folgenden Informationen helfen Ihnen, das Modell des verbauten Spülkastens zu bestimmen:



Spülkasten 2H

Der Revisionschacht dieses Spülkastens befindet sich in ca. 1 Meter Höhe auf der Vorderseite.



Spülkasten 2L

Der Revisionschacht dieses Spülkastens befindet sich entweder in ca. 75 cm Höhe auf der Vorderseite oder auf der Oberseite.

2.4 Produktbeschreibung

2.4.1 Übersicht

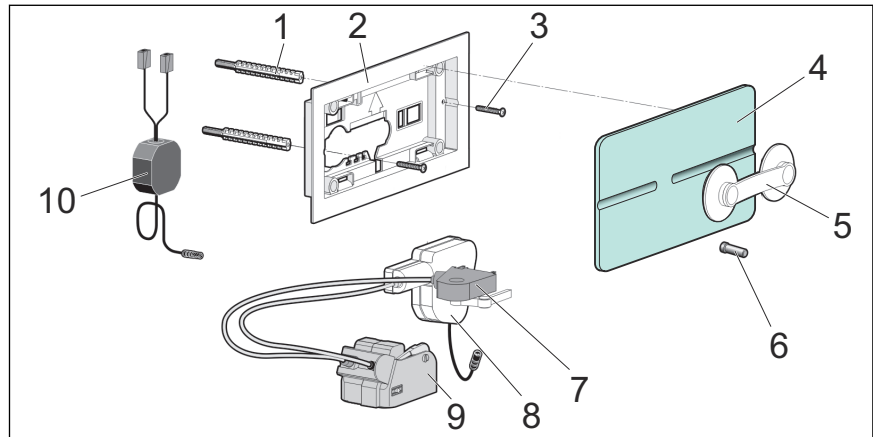


Abb. 1: Lieferumfang

- 1 Befestigungsbolzen
- 2 Grundplatte
- 3 Schrauben
- 4 Betätigungsplatte
- 5 Saugfuß
- 6 Magnetschlüssel
- 7 manuelle Notauslösung
- 8 Antriebseinheit
- 9 Bowdenzugeinheit
- 10 Netzteil 230 V

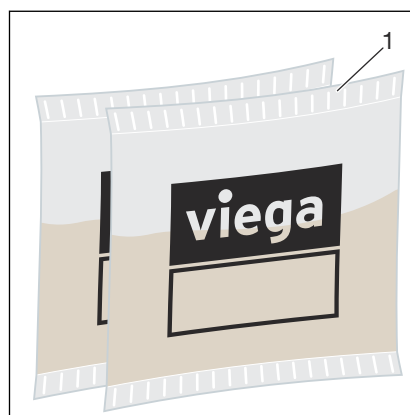


Abb. 2: Lieferumfang 2

- 1 Silikonfett (2 x 2 g)

2.4.2 Technische Daten


Das Produkt weist folgende technische Daten auf:

Erfassungsbereich berührungslose Auslösung	Maximal 0–30 mm Minimal 0–10 mm
Hygienespülmenge	3 / 4 / 5 / 6 / 7 / 9 Liter
Hygienespülintervall	1 / 12 / 24 / 72 / 168 Stunden

Elektrik

Eingang (Netzteil)	100–240 V AC, 50–60 Hz, 180 mA
Ausgang (Netzteil)	6,5 V DC, 920 mA



Elektrische Zulassungen siehe Abschnitt  „Regelwerke aus Abschnitt: Technische Daten“ auf Seite 5.

2.4.3 Funktionsweise

Über die Betätigungsplatte werden berührungslos Spülungen an Viega UP-Spülkästen ausgelöst. Die Größe des Erfassungsbereiches für die Auslösung wird in der Steuerung auf einen großen oder kleinen Bereich eingestellt.

Es kann wahlweise mit einer großen und einer kleinen Spülmenge gespült werden. Durch eine manuelle Notauslösung ist das Spülen auch während eines Stromausfalls möglich.

Viega Hygiene-Funktion

In Trinkwasserleitungen können sich durch Stagnation Keime (z. B. Legionellen) bilden. Um die Keimbildung zu verhindern, ist es wichtig, Leitungen regelmäßig durchzuspülen. Zu diesem Zweck wurde die Viega Hygiene-Funktion entwickelt.

Mit der Viega Hygiene-Funktion können Spülungen zeitgesteuert ausgelöst werden. Intervall und Spülmenge werden je nach Bedarf eingestellt und von der Steuerung gespeichert. Alle Einstellungen bleiben auch bei einem Stromausfall erhalten.

2.4.4 Systemerweiterungen

Durch den Anschluss von Zubehörteilen an die Steuerung kann der Funktionsumfang des Systems erweitert werden.

Funkauslösung

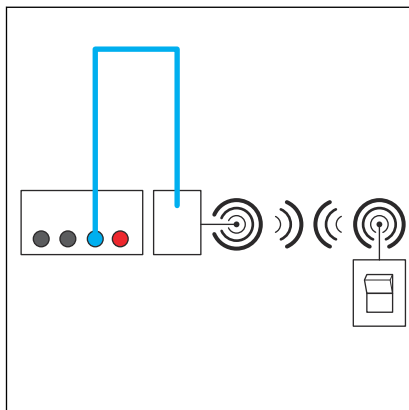
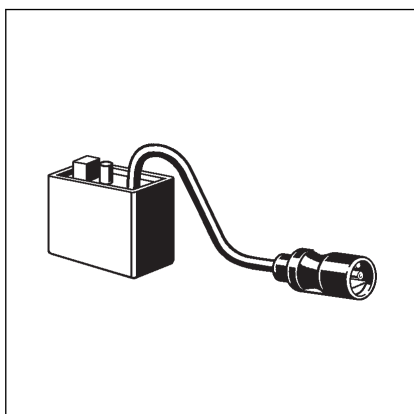


Abb. 3: Anschluss des Funkempfängers

Um wie gezeigt einen Funkempfänger – statt eines kabelgebundenen externen Signalgebers – anschließen zu können, benötigen Sie folgendes Zubehör:



Mit dem Funkempfänger Modell 8350.35 können Signale von HEWI-Funksendern zur Spülauslösung (z. B. an Stützklappgriffen) empfangen werden.

Zusätzliche externe Signalgeber

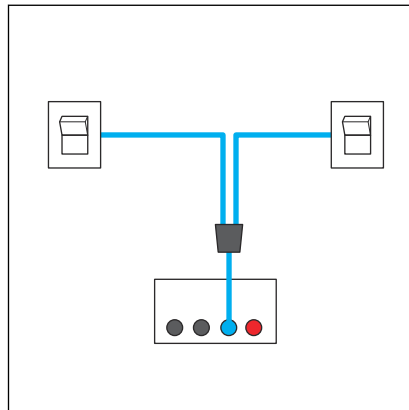
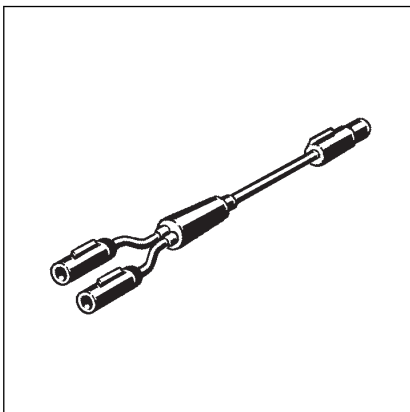
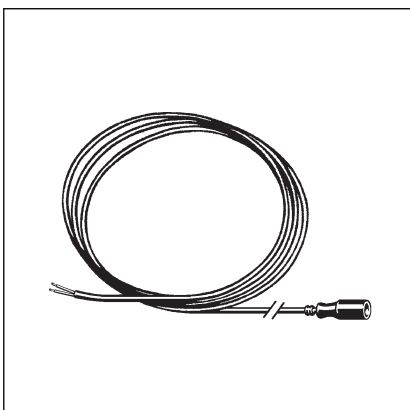


Abb. 4: Anschluss eines zweiten externen Tasters

Um wie gezeigt einen weiteren externen Signalgeber anschließen zu können, benötigen Sie folgendes Zubehör:



Mit dem Erweiterungskabeladapter Modell 8350.36 können gleichzeitig mehrere Signalgeber angeschlossen werden. So können z. B. zwei externe, kabelgebundene Taster kombiniert werden.



Zusätzlich erforderlich: 1 Anschlusskabel sensitive.

Über das Anschlusskabel sensitive Modell 8355.90 können bauseitige Taster, Schalter oder Lichtschranken zur Spülauslösung an die Steuerung angeschlossen werden.

Zusätzliche Funkauslösung

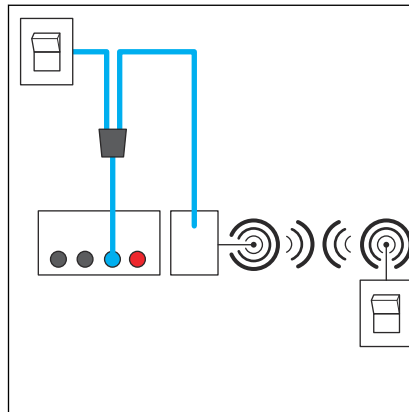
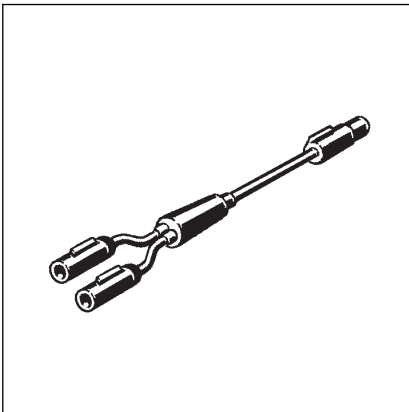


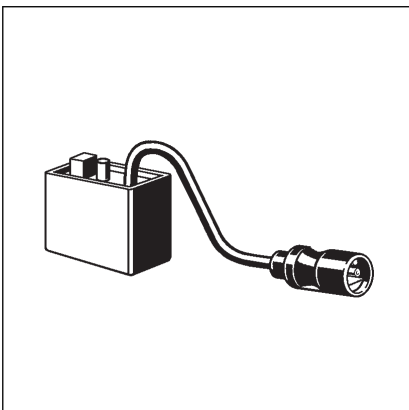
Abb. 5: Anschluss von Funk- und Kabel-Signalgeber

Um wie gezeigt neben dem externen Signalgeber eine Funkauslösung anschließen zu können, benötigen Sie folgendes Zubehör:

Mit dem Erweiterungskabeladapter Modell 8350.36 können gleichzeitig mehrere Signalgeber angeschlossen werden. So kann z. B. ein Taster mit einer Funkauslösung kombiniert werden.



Mit dem Funkempfänger Modell 8350.35 können Signale von HEWI-Funksendern zur Spülauslösung (z. B. an Stützklappgriffen) empfangen werden.



Redundante Spannungsversorgung

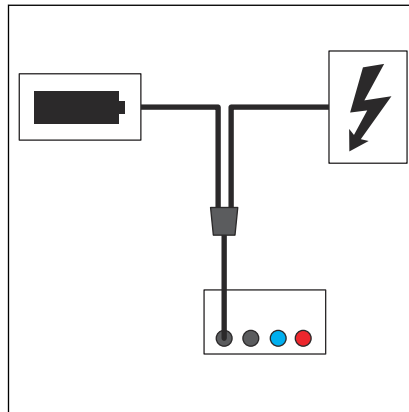
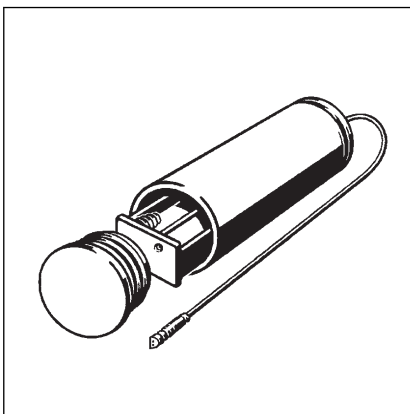


Abb. 6: Anschluss der redundanten Spannungsversorgung

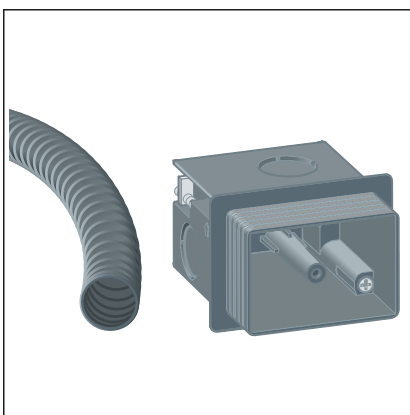
Um wie gezeigt eine redundante Spannungsversorgung mit einem zusätzlichen Batteriefach herzustellen, benötigen Sie folgendes Zubehör:



Für eine redundante Spannungsversorgung kann mittels Adapter Modell 8355.91 zusätzlich das Batteriefach angeschlossen werden. Das Batteriefach ist im Lieferumfang des Adapters enthalten.

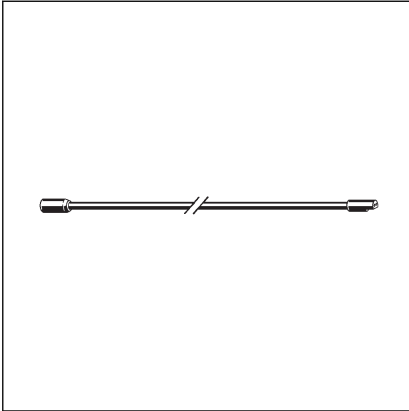
2.5 Zubehör

Optionales Zubehör



Rohbausset

Das Set Modell 8350.14 enthält eine Hohlwanddose zur Unterbringung des Netzteils und ein Leerrohr mit passendem Clip für die Verbindung zum Spülkasten (2H, 1F und Standard 2S).



Verlängerungskabel

2-Meter-Kabel Modell 8352.690 für die Verlängerung der Spannungsversorgung bis maximal 4,75 Meter Länge.

3 Handhabung

3.1 Montageinformationen

3.1.1 Montagebedingungen

Das Modell darf nur für die in [☞ Kapitel 2.3.1 „Einsatzbereiche“ auf Seite 6](#) genannten Modelle verwendet werden.

Einbauort des Netzteils

Damit das Netzteil später zugänglich ist, sollte es an einer gut erreichbaren Stelle montiert werden.

Vor Beginn der Fliesenarbeiten sollte eine Unterputz-Dose für das Netzteil mit Leerrohr zum Spülkasten installiert werden (Rohbauset [☞ „Optionales Zubehör“ auf Seite 12](#)).

Bei Bedarf kann das Kabel des Netzteils bis zu einer Länge von 4,75 Metern verlängert werden (zweimal Verlängerungskabel [☞ „Optionales Zubehör“ auf Seite 12](#)).

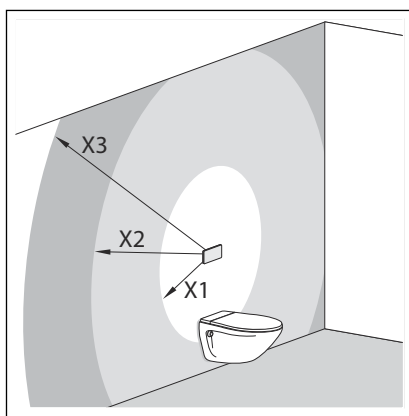


Abb. 7: Einbauort des Netzteils

X1 max. 0,75 m

X2 max. 2,75 m mit einem Verlängerungskabel (Artikelnummer 628 505)

X3 max. 4,75 m mit zwei Verlängerungskabeln (Artikelnummer 628 505)



Eine Verlängerung der Stromversorgung um mehr als 5 Meter kann dazu führen, dass die Spannung nicht mehr ausreicht, um die Spülung auszulösen.

Schutzbereich

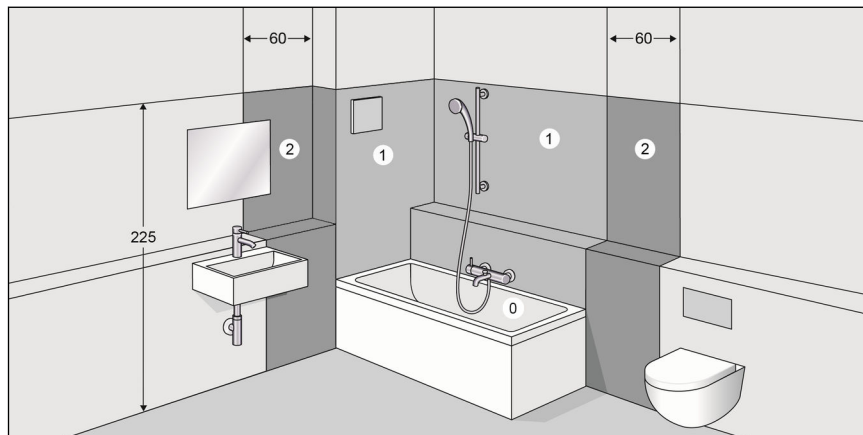


Abb. 8: Schutzbereiche

Gemäß geltender Richtlinien ist die Installation des Netzteils in den Schutzbereichen 0 und 1 von Dusch- und Baderäumen nicht zulässig, siehe ☞ „Regelwerke aus Abschnitt: Einsatzbereiche / Montagebedingungen“ auf Seite 5.

Viega empfiehlt, das Netzteil außerhalb der Schutzbereiche 0–2 zu installieren.

Externe Signalgeber (optional)

Wenn externe Signalgeber an die Steuerung angeschlossen werden sollen, müssen ggf. deren Anschlusskabel oder Leerrohre vor Beginn der Fliesenarbeiten in den Spülkasten verlegt werden.

3.1.2 Benötigtes Material und Werkzeug

Material

Folgendes Material ist für die Montage erforderlich:

- ggf. Leerrohr vom Netzteil bis in den Spülkasten
- ggf. Zubehör für Systemerweiterungen ☞ Kapitel 2.4.4 „Systemerweiterungen“ auf Seite 8

Werkzeug

Folgendes Werkzeug ist für die Montage erforderlich:

- Schlitz-Schraubendreher
- Schraubenschlüssel (SW 19)
- Messer (Cutter)

3.2 Montage

3.2.1 Netzteil montieren



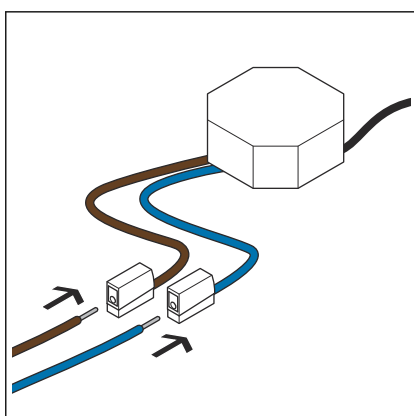
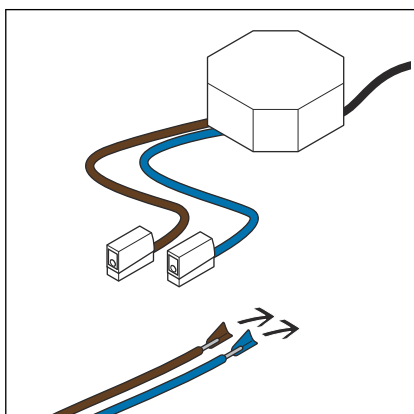
GEFAHR! **Gefahr durch elektrischen Strom**

Ein Stromschlag kann zu Verbrennungen und schweren Verletzungen bis hin zum Tod führen.

- Lassen Sie Arbeiten an der Elektrik nur durch Elektro-Fachhandwerker durchführen.
- Schalten Sie das Anschlusskabel vor Arbeiten daran immer spannungsfrei.

Voraussetzungen:

- Ein 230 V-Netzanschluss ist bauseitig bereitgestellt.
- Der Einbauort des Netzteils entspricht den Anforderungen gemäß ⚡ „Einbauort des Netzteils“ auf Seite 14.
- Das Anschlusskabel ist spannungsfrei.
- Etwa 1 cm der Isolierung der Anschlusskabel entfernen.



- Anschlusskabel in die Klemmen einschieben.

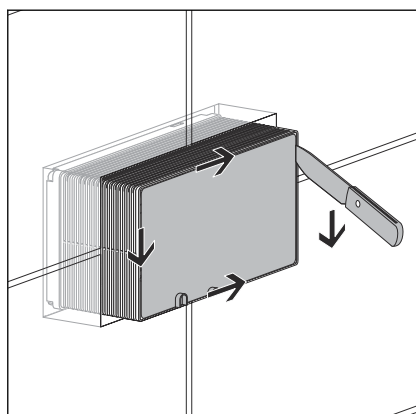
3.2.2 Einbau vorbereiten



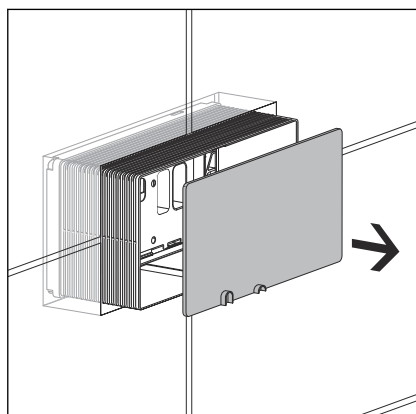
Abhängig vom verwendeten Spülkasten, können sich die nachfolgenden Handlungsschritte und Abbildungen unterscheiden. Die betreffenden Schritte sind entsprechend gekennzeichnet.

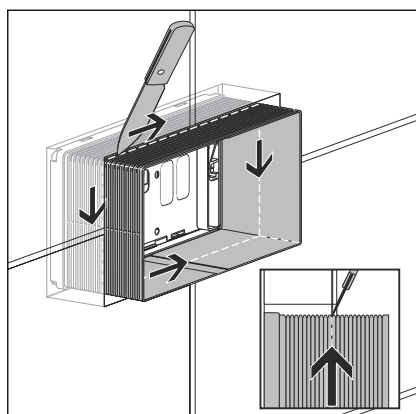
Voraussetzungen:

- Der Spülkasten ist in der Vorwand eingebaut.
- Wenn externe Signalgeber angeschlossen werden sollen, sind die Kabel bis in den Spülkasten verlegt.
- Der Stromanschluss ist bis in den Spülkasten verlegt.
- Die Vorwand ist verflies.
- Schachtabdeckung einschneiden.



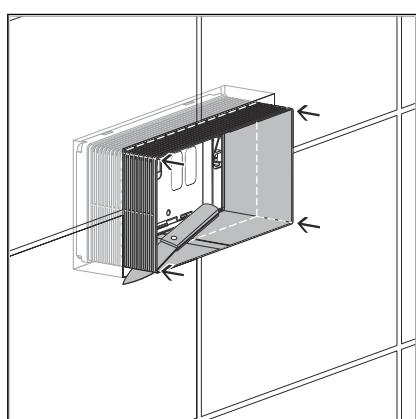
- Schachtabdeckung abnehmen.



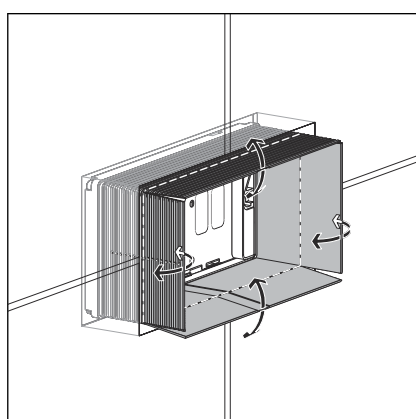


- Revisionschacht entlang der Fliesenkante mit einem Messer einritzen.

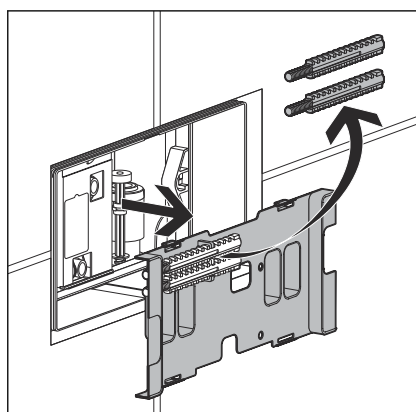
Dabei das Messer schräg ansetzen, sodass der Schnitt bündig zur Wandoberfläche erfolgt.



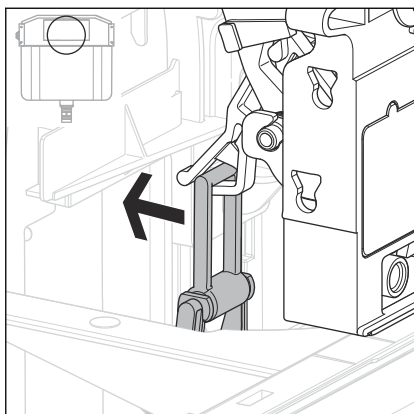
- Ecken des Revisionschachtes senkrecht bis zur Wandoberfläche einschneiden.



- Seiten des Revisionschachtes nach außen knicken und abbrechen. Der Rand des Revisionschachtes muss mit der Wandoberfläche bündig abschließen.

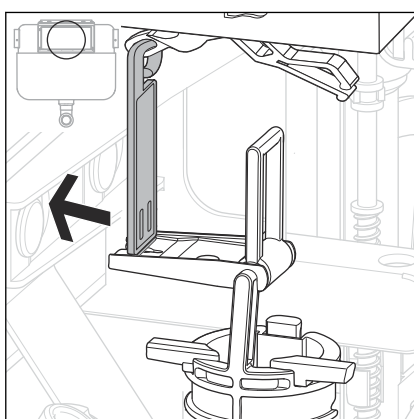


- Spülkastenabdeckung abnehmen.
- Gewindebolzen von der Spülkastenabdeckung entnehmen und aufbewahren.
- Spülkastenabdeckung entsorgen.



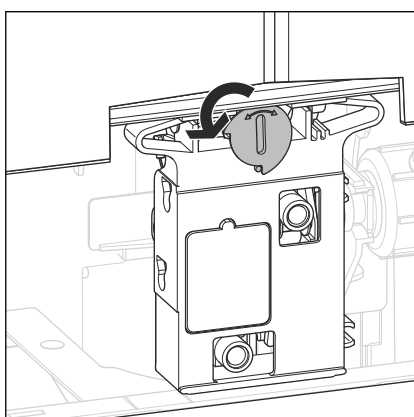
INFO! Nur bei Montage der Betätigungsplatte im Spülkasten 2H oder auf der Vorderseite des Spülkastens 2L.

➤ Bügel nach hinten aus der Halterung der Mechanik drücken.



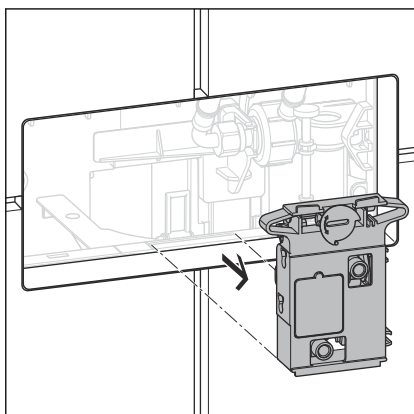
INFO! Nur bei Montage der Betätigungsplatte auf der Oberseite des Spülkastens 2L.

➤ Bügel nach hinten aus der Halterung der Mechanik drücken.

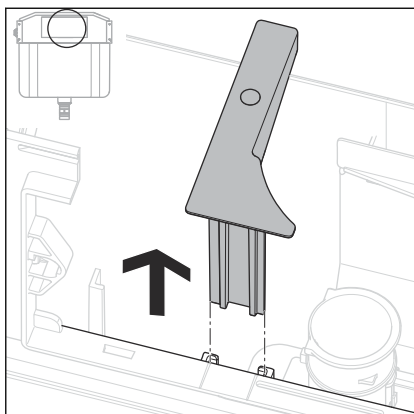


➤ Verriegelung der Mechanik um 90° gegen den Uhrzeigersinn drehen.

□ Die Mechanik ist entriegelt und kann entnommen werden.

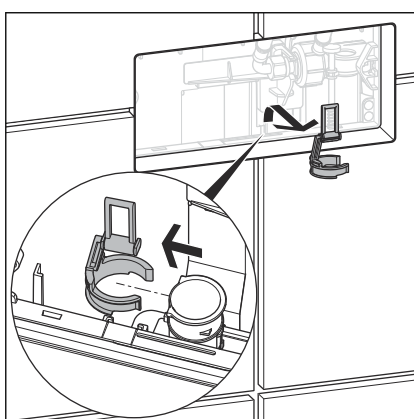


➤ Mechanik entnehmen und entsorgen.

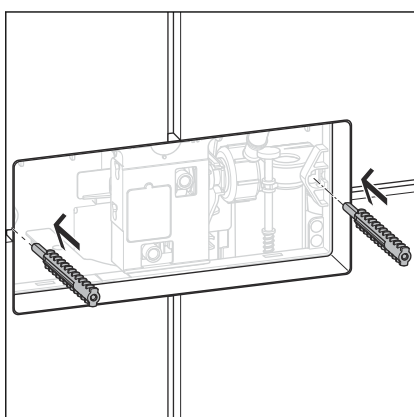


INFO! Nur bei Spülkasten 2H.

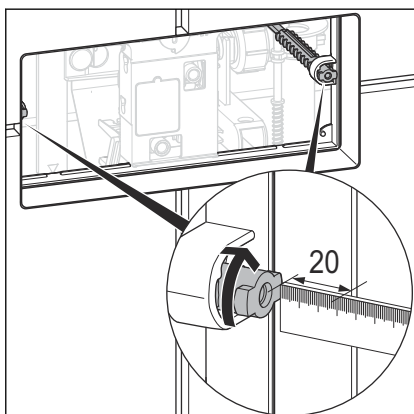
- Distanzstück entnehmen und aufbewahren.



- Bügel vom Ablaufventil abziehen und entsorgen.



- Gewindebolzen so tief einstecken, dass die Oberkante des Gewindebolzens ca. 20 mm hinter der Fliesenoberkante liegt.

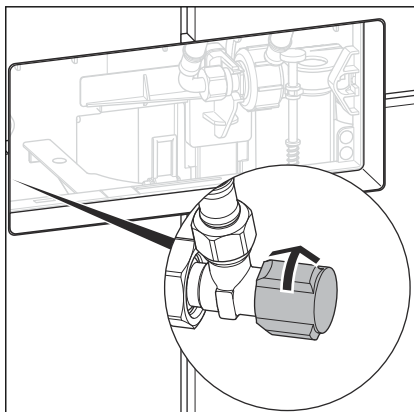


- Gewindebolzen durch 90°-Drehung fixieren.

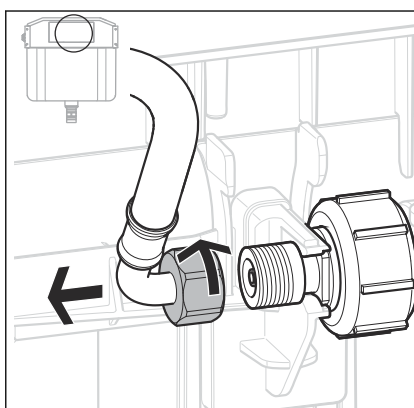
3.2.3 Spülauslösung montieren (Spülkasten 2H)

Voraussetzungen:

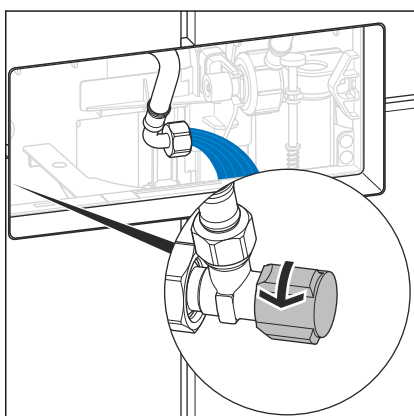
- Der Revisionsschacht ist so gekürzt, dass er bündig mit der Oberfläche abschließt.
- Mechanik, Bügel und Distanzstück sind entfernt.
- Eckventil schließen.

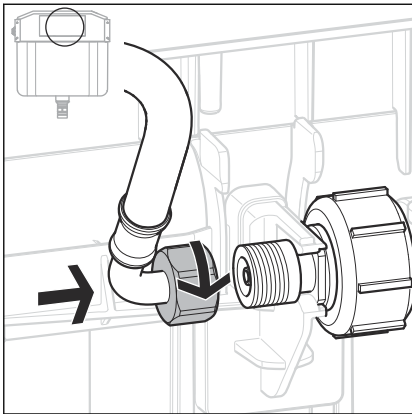


- Flexschlauch am Füllventil lösen (SW 19).

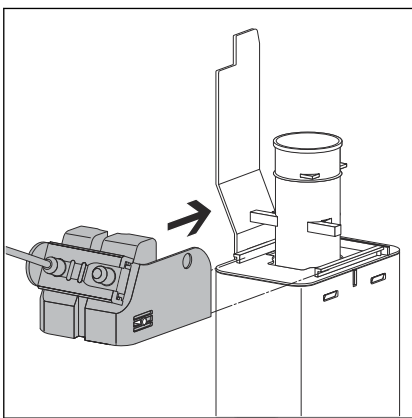


- Eckventil für ein paar Sekunden öffnen, um die Leitung zu spülen.
- Eckventil wieder schließen.



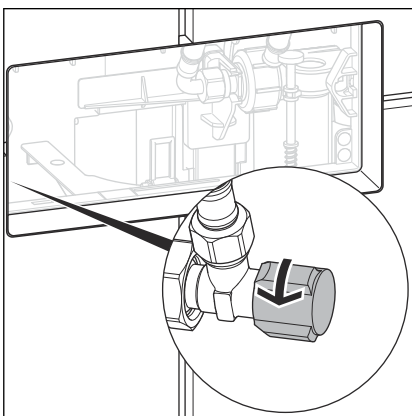


► Flexschlauch am Füllventil anschließen (SW 19).

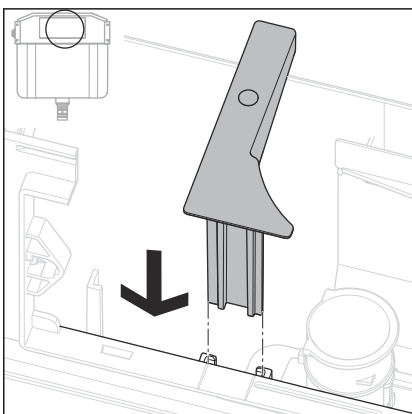


► Bowdenzugeinheit von links auf das Ablaufventil schieben.

Die Bowdenzugeinheit muss dabei spürbar auf dem Ablaufventil einrasten.



► Eckventil öffnen.

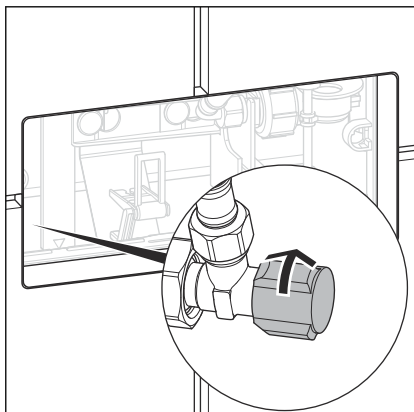


► Distanzstück einsetzen.

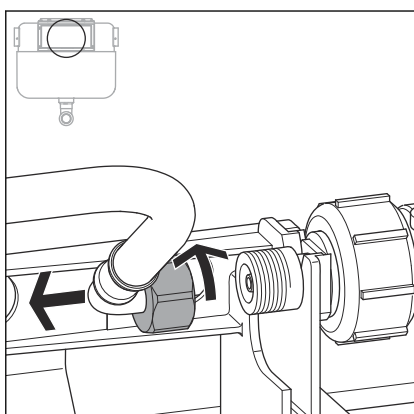
3.2.4 Spülauslösung montieren (Spülkasten 2L)

Voraussetzungen:

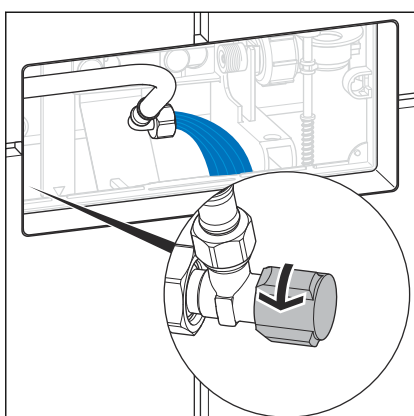
- Der Revisionsschacht ist so gekürzt, dass er bündig mit der Oberfläche abschließt.
- Mechanik und Bügel sind entfernt.
- Eckventil schließen.

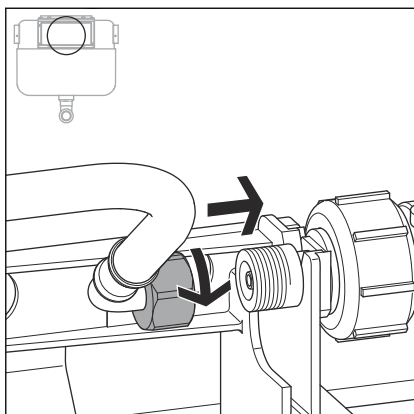


- Flexschlauch am Füllventil lösen (SW 19).

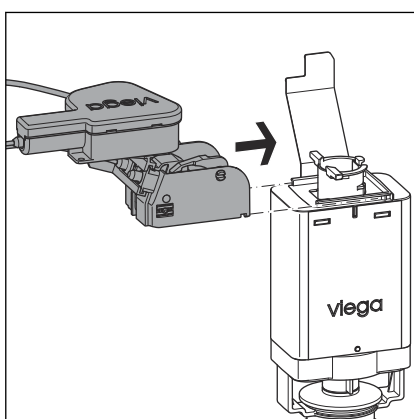


- Eckventil für ein paar Sekunden öffnen, um die Leitung zu spülen.
- Eckventil wieder schließen.



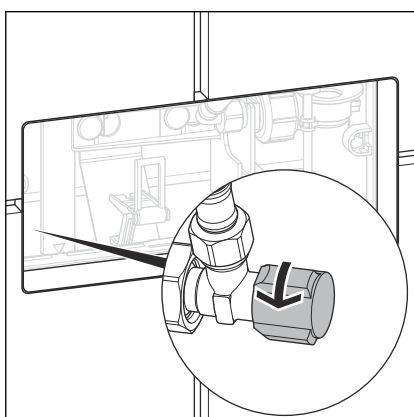


► Flexschlauch am Füllventil anschließen (SW 19).



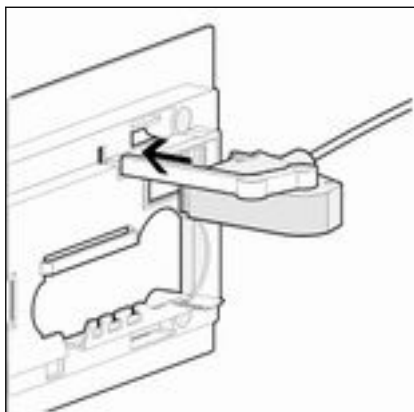
► Bowdenzugeinheit von links auf das Ablaufventil schieben.

Die Bowdenzugeinheit muss dabei spürbar auf dem Ablaufventil einrasten.

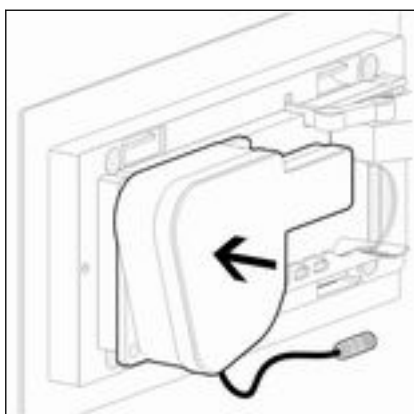


► Eckventil öffnen.

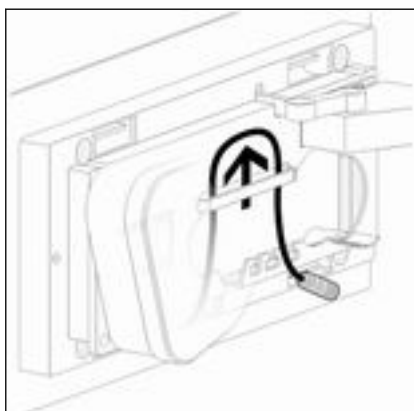
3.2.5 Grundplatte montieren



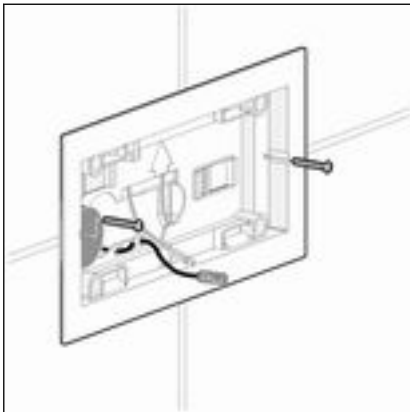
► Bowdenzugeinheit auf der Rückseite der Grundplatte aufstecken.



► Antriebseinheit auf der Rückseite der Grundplatte aufstecken.



► Kabel der Antriebseinheit als Schlaufe durch den Steg führen.

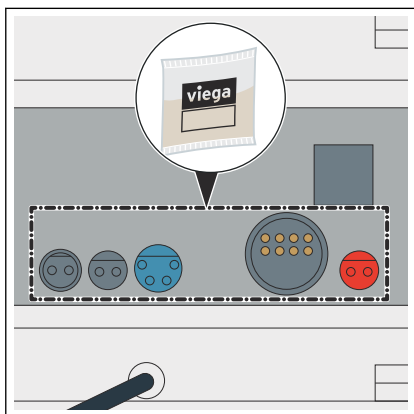


► Grundplatte anschrauben.

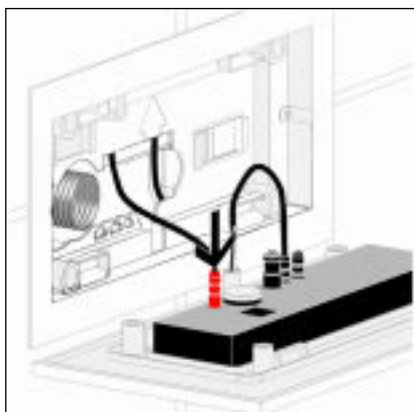
3.2.6 Betätigungsplatte montieren



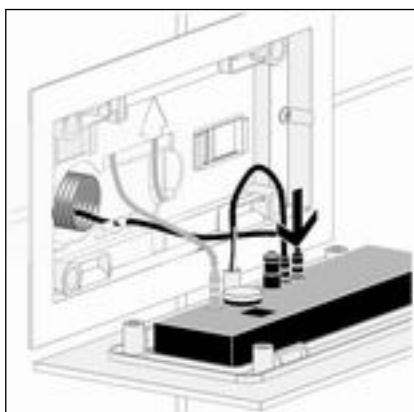
Beachten Sie unbedingt die vorgegebene Anschlussreihenfolge. Damit alle angeschlossenen Komponenten funktionieren, muss die Spannungsversorgung immer zuletzt hergestellt werden.



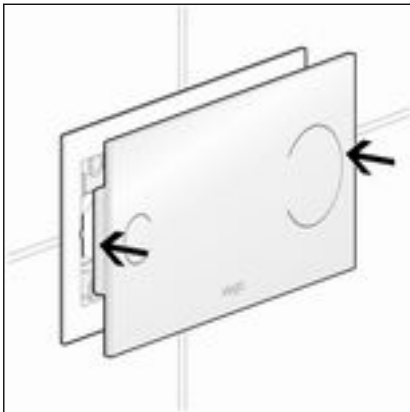
- Silikonfett auf alle Anschlüsse der Steuerung auftragen.



- Steckverbindung von Antriebseinheit zur Steuerung herstellen.
- Bei Bedarf können jetzt zusätzliche externe Signalgeber an die Steuerung angeschlossen werden. Siehe dazu ↗ **Kapitel 3.2.7 „Externe Signalgeber anschließen“ auf Seite 29.**



- Steckverbindung vom Netzteil zur Steuerung herstellen.



INFO! Die Abbildung zeigt als Beispiel Modell 8352.12.

► Betätigungsplatte auf die Grundplatte aufstecken.

3.2.7 Externe Signalgeber anschließen



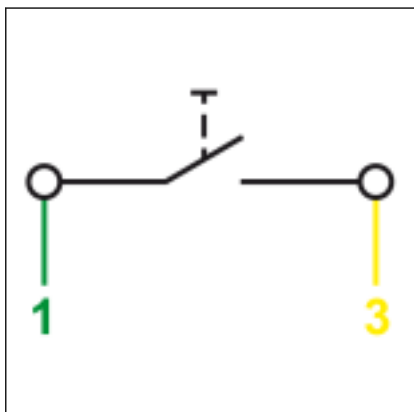
HINWEIS! **Sachschäden durch Überspannung**

Wenn Sie an das Anschlusskabel für den externen Taster Spannung anlegen, beschädigen Sie dadurch die Steuerung.

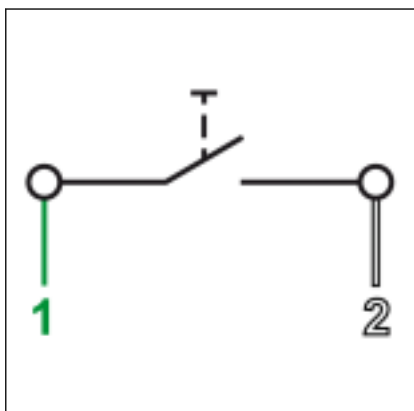
- Legen Sie keine externe Spannung an!

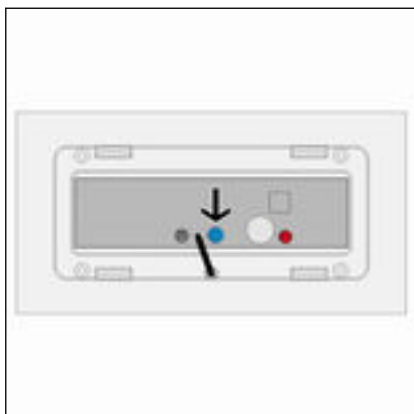
Voraussetzungen:

- Bauseitige Taster mit Schließfunktion oder potentialfreiem Kontakt (Schließdauer min. 350 ms) vorhanden
- Anschlusskabel Modell 8355.90 vorhanden
- Schließer zur Auslösung der Kleinspülmenge zwischen dem grünen (1) und dem gelben Kabel (3) anschließen.



- Schließer zur Auslösung der Großspülmenge zwischen dem grünen (1) und dem weißen Kabel (2) anschließen.
- Das Ende des braunen Kabels isolieren (z. B. mit einer Lüsterklemme).





- Anschlusskabel an die Steuerung anschließen.
- Montage der Betätigungsplatte fortsetzen. Siehe dazu ↗ **Kapitel 3.2.6 „Betätigungsplatte montieren“ auf Seite 27.**

3.3 Inbetriebnahme

3.3.1 Spülung einstellen

Programmiersperre

Die Steuerung kann nach dem Anlegen der Versorgungsspannung für 30 Minuten programmiert werden. Nach Ablauf der 30 Minuten wechselt die Steuerung in den Normalbetrieb – die Programmierung ist gesperrt. Wenn die Einstellungen nach dieser Zeit geändert werden sollen, muss die Steuerung für mindestens 10 Sekunden von der Spannungsversorgung getrennt werden.

Erfassungsbereich einstellen

Für die Spülauslösung können zwei Erfassungsbereiche eingestellt werden:

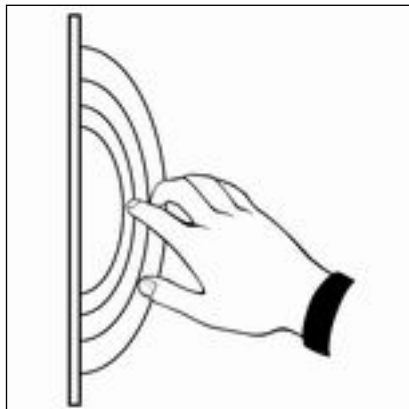


Abb. 9: Maximaler Erfassungsbereich (0–30 mm)

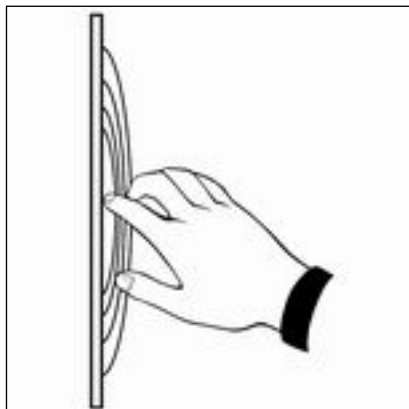


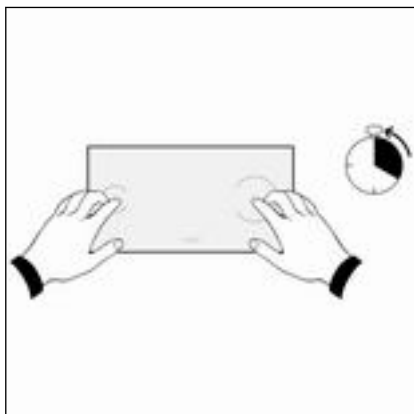
Abb. 10: Minimaler Erfassungsbereich (0–10 mm)

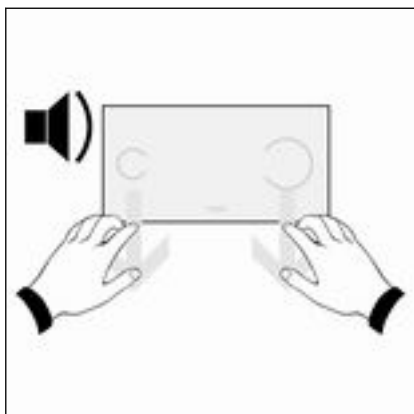
Voraussetzungen:

- Die Programmiersperre der Steuerung ist nicht aktiv ☞ „*Programmiersperre*“ auf Seite 30.

INFO! Die Abbildung zeigt als Beispiel Modell 8352.12.

- Hände gleichzeitig vor beide Symbole auf der Betätigungsplatte halten.
- Nach 20 Sekunden ertönen Signaltöne.





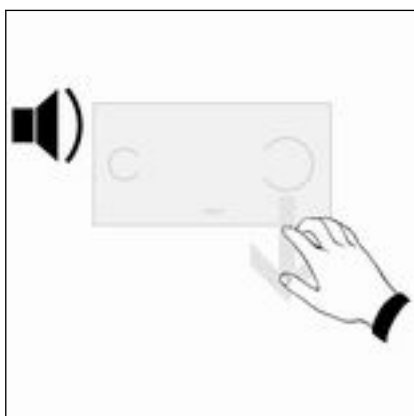
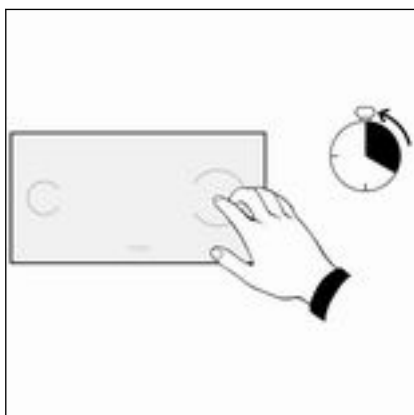
- Folgende Werte können durch das Entfernen der Hände eingestellt werden:

Hände entfernen nach	Einstellung
1. Signalton	maximaler Erfassungsbereich (0–30 mm)
2. Signalton	minimaler Erfassungsbereich (0–10 mm)

Großspülmenge einstellen

Voraussetzungen:

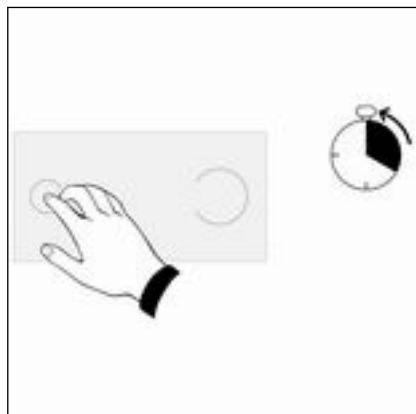
- Die Programmiersperre der Steuerung ist nicht aktiv ☞ „*Programmierersperre*“ auf Seite 30.
- Hand vor das Symbol der Großspülmenge (rechtes Symbol) auf der Betätigungsplatte halten.
 - Nach 20 Sekunden ertönen Signaltöne.



- Folgende Werte können durch das Entfernen der Hand eingestellt werden:

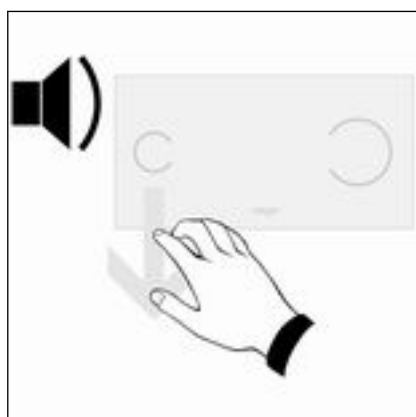
Hand entfernen nach	Einstellung
1. Signalton	minimale Großspülmenge
2. Signalton	mittlere Großspülmenge
3. Signalton	maximale Großspülmenge

Kleinspülmenge einstellen



Voraussetzungen:

- Die Programmiersperre der Steuerung ist nicht aktiv ☞ „*Programmiersperre*“ auf Seite 30.
- Hand vor das Symbol der Kleinspülmenge (linkes Symbol) auf der Betätigungsplatte halten.
 - Nach 20 Sekunden ertönen Signaltöne.



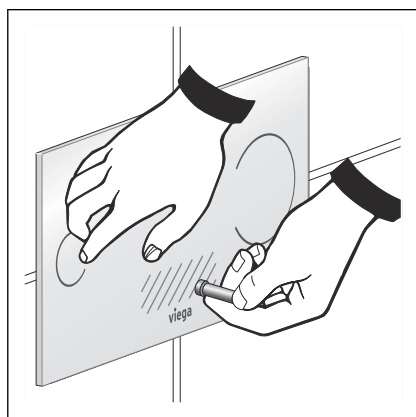
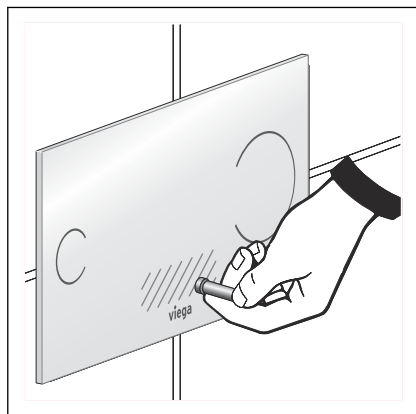
- Folgende Werte können durch das Entfernen der Hand eingestellt werden:

Hand entfernen nach	Einstellung
1. Signalton	minimale Kleinspülmenge
2. Signalton	mittlere Kleinspülmenge
3. Signalton	maximale Kleinspülmenge

3.3.2 Viega Hygiene-Funktion einstellen

Bei der Auslieferung ist die Viega Hygiene-Funktion der Spülung deaktiviert. Wenn Sie die Viega Hygiene-Funktion nutzen wollen, müssen die hier beschriebenen Einstellungen vorgenommen werden.

Spülintervall einstellen



Voraussetzungen:

- Die Programmiersperre der Steuerung ist nicht aktiv ☞ „*Programmiersperre*“ auf Seite 30.

INFO! Die Abbildung zeigt als Beispiel Modell 8352.12.

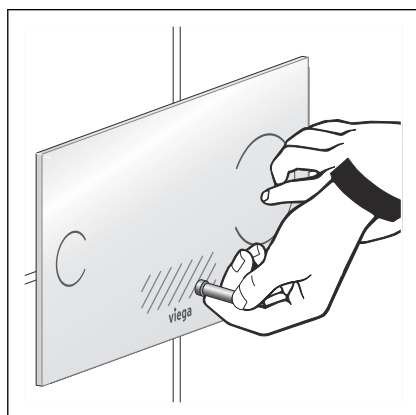
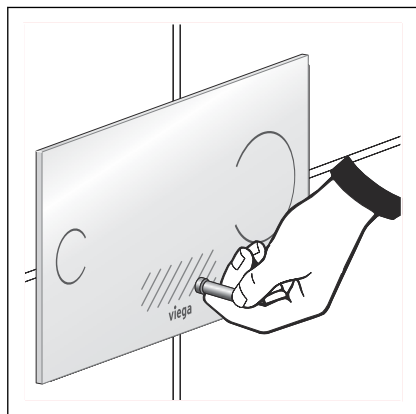
- Magnetstift vor den Programmierkontakt (schraffiert dargestellt) oberhalb des Viega Logos halten.
 - ☐ Es ertönt sofort ein doppelter Signalton und nach 10 Sekunden ein langer Signalton. Der Programmiermodus ist aktiv.

- Zusätzlich die Hand vor das Symbol der Kleinspülmenge (links) halten.
- Folgende Werte können durch das Entfernen der Hand eingestellt werden:

Hand entfernen nach	Hygienespülintervall
1. Signalton	AUS (Werkseinstellung)
2. Signalton	56 h
3. Signalton	84 h
4. Signalton	168 h
5. Signalton	336 h
6. Signalton	672 h

- ☐ Ein doppelter Signalton bestätigt das eingestellte Spülintervall. Wenn Magnetstift und Hand entfernt werden, wechselt die Steuerung wieder in den Normalbetrieb.

Spülmenge einstellen



Voraussetzungen:

- Die Programmiersperre der Steuerung ist nicht aktiv ☞ „*Programmiersperre*“ auf Seite 30.

INFO! Die Abbildung zeigt als Beispiel Modell 8352.12.

- Magnetstift vor den Programmierkontakt (schraffiert dargestellt) oberhalb des Viega Logos halten.
 - ☐ Es ertönt sofort ein doppelter Signalton und nach 10 Sekunden ein langer Signalton. Der Programmiermodus ist aktiv.

- Zusätzlich die Hand vor das Symbol der Großspülmenge (rechts) halten.

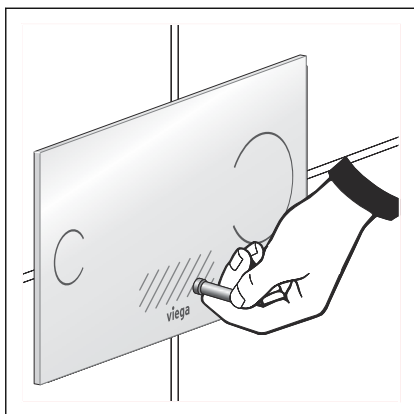
- Folgende Werte können durch das Entfernen der Hand eingestellt werden:

Hand entfernen nach	Hygienespülmenge
1. Signalton	3 l (Werkseinstellung)
2. Signalton	4 l
3. Signalton	5 l
4. Signalton	6 l
5. Signalton	7 l
6. Signalton	9 l

- ☐ Ein doppelter Signalton bestätigt die eingestellte Spülmenge. Wenn Magnetstift und Hand entfernt werden, wechselt die Steuerung wieder in den Normalbetrieb.

Rückmeldemodus

Nach 30 Minuten schaltet die Steuerung automatisch vom Programmiermodus zum Rückmeldemodus um. In diesem Modus können die eingestellten Parameter überprüft werden.



INFO! Die Abbildung zeigt als Beispiel Modell 8352.12.

- Magnetstift für 10 Sekunden vor den Programmierkontakt (schraffiert dargestellt) oberhalb des Viega Logos halten.
- Es ertönt sofort ein doppelter Signalton und nach kurzer Zeit ertönt ein langer Signalton.

Die eingestellten Parameter werden akustisch ausgegeben:

Signalton	Bedeutung
Nach 3 Sekunden Pause	Die Anzahl der Signaltöne zeigt das eingestellte Spülintervall ☞ „Spülintervall einstellen“ auf Seite 34
Nach 3 weiteren Sekunden Pause	Die Anzahl der Signaltöne zeigt die eingestellte Spülmenge ☞ „Spülmenge einstellen“ auf Seite 35
Nach 3 weiteren Sekunden Pause	Doppelter Signalton – Steuerung wieder in Normalbetrieb

3.4 Fehler, Störungen und Abhilfe

Fehler	Ursache	Abhilfe
WC spült nicht	Versorgungsspannung ausgefallen	Spannungsversorgung prüfen Manuelle Notauslösung betätigen ↳ „Manuelle Notauslösung“ auf Seite 38
	Spülkasten ist noch nicht vollständig gefüllt	Warten, bis der Spülkasten ausreichend gefüllt ist
	Kein Wasser im Spülkasten, Eckventil geschlossen	Eckventil öffnen
	Steuerung defekt	Steuerung austauschen
	Steckerverbindung Netzteil / Steuerung nicht hergestellt	Steckerverbindung herstellen ↳ weitere Informationen auf Seite 27
	Steckerverbindung Antriebseinheit / Steuerung nicht hergestellt	Steckerverbindung herstellen ↳ weitere Informationen auf Seite 27
	Erfassungsbereich falsch eingestellt	Erfassungsbereich einstellen ↳ „Erfassungsbereich einstellen“ auf Seite 31
WC spült dauernd	Verschmutzte Dichtung im Füllventil	Dichtung prüfen, ggf. austauschen
	Verschmutzte Dichtung im Ablaufventil	Dichtung prüfen, ggf. austauschen
	Steckerpolung Antriebseinheit / Steuerung falsch	Steckerverbindung prüfen, farbliche Kennzeichnung beachten ↳ weitere Informationen auf Seite 27



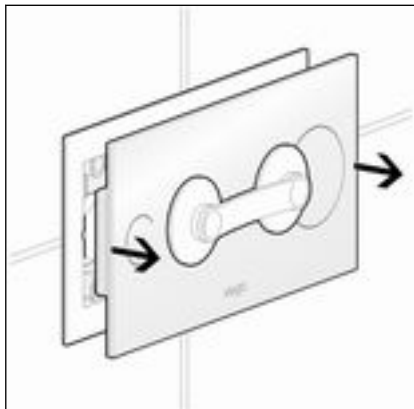
Wenn durch kondensierendes Wasser an der Betätigungsplatte ungewollt Spülungen ausgelöst werden, Glasplatte reinigen und eine Nano-Beschichtung auftragen. Gebrauchsanleitung der Nano-Beschichtung beachten.

Manuelle Notauslösung

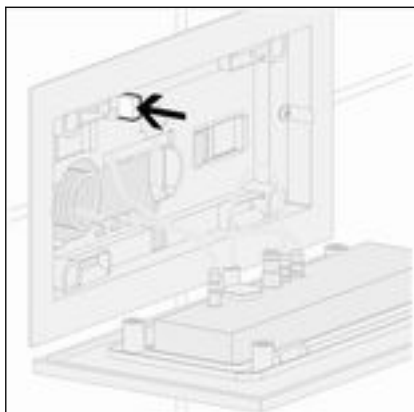
Bei Ausfall der Versorgungsspannung kann die Spülung manuell ausgelöst werden.

INFO! Die Abbildung zeigt als Beispiel Modell 8352.12.

► Betätigungsplatte mittels Saugfuß von der Grundplatte abziehen.



► Manuelle Notauslösung betätigen.



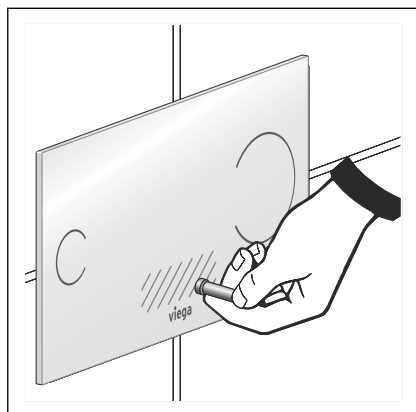
3.5 Pflege und Wartung

3.5.1 Pflegehinweise

Zur regelmäßigen Pflege und zur Vermeidung von Kalkflecken auf der Betätigungsplatte kann normale Seife oder ein mildes Reinigungsmittel verwendet werden. Auf keinen Fall Scheuermittel oder kratzende Gegenstände benutzen.

Grobe Verschmutzungen mit haushaltsüblichem Reiniger beseitigen. Das Reinigungsmittel nach der vorgeschriebenen Einwirkzeit gründlich mit klarem Wasser abspülen. Es dürfen keine Rückstände auf den Bauteilen zurückbleiben.

Betätigungsplatte für Reinigung deaktivieren



Für die Reinigung der Betätigungsplatte kann die Spülauslösung kurzzeitig deaktiviert werden.

INFO! Die Abbildung zeigt als Beispiel Modell 8352.12.

- Magnetschlüssel vor den Programmierkontakt (schraffiert dargestellt) oberhalb des Viega Logos halten.
 - Es ertönt sofort ein doppelter Signalton.
 Die Spülauslösung ist für 60 Sekunden deaktiviert.
- Betätigungsplatte reinigen.
 - Nach 60 Sekunden ertönt erneut ein doppelter Signalton.
 Die Spülauslösung ist wieder aktiv.

3.5.2 Batterie wechseln

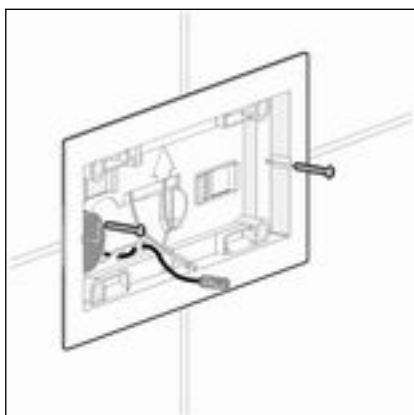
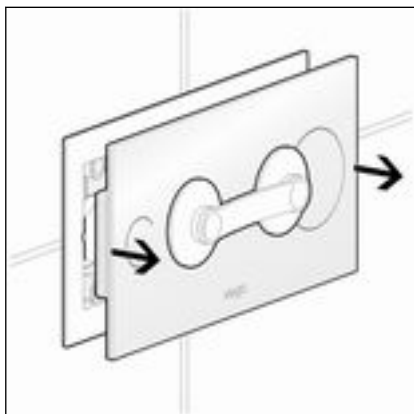


Nur bei Verwendung eines Batteriefachs zur redundanten Spannungsversorgung.

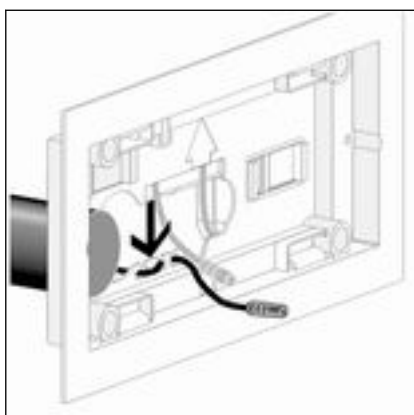
Ein notwendiger Batteriewechsel wird durch einen langen Signalton beim Auslösen einer Spülung angezeigt.

INFO! Die Abbildung zeigt als Beispiel Modell 8352.12.

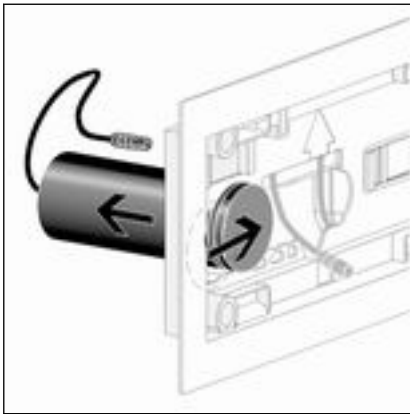
- Betätigungsplatte mittels Saugfuß von der Grundplatte abziehen.
- Anschlusskabel von der Steuerung abziehen.



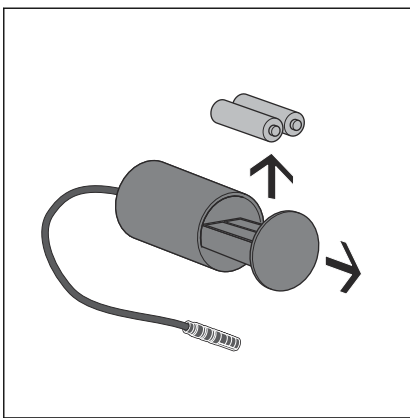
- Grundplatte abschrauben.



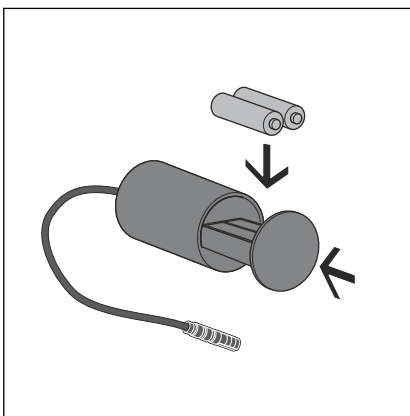
- Kabel des Batteriefachs von der Grundplatte lösen.



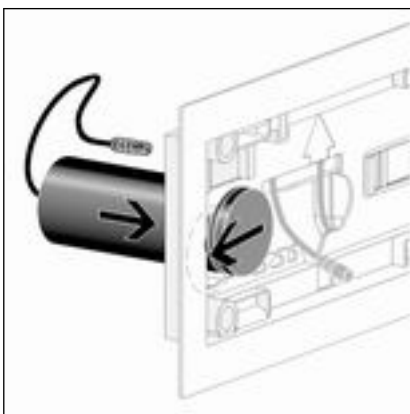
► Batteriefach nach rechts schieben und aus der Grundplatte entnehmen.



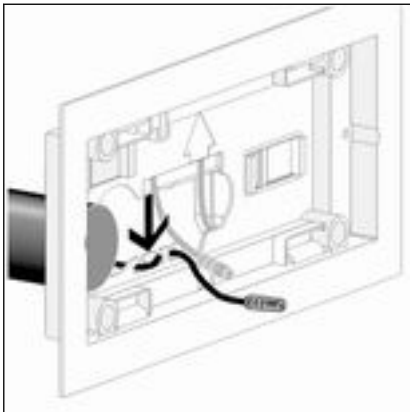
► Batteriefach öffnen und leere Batterien entnehmen.



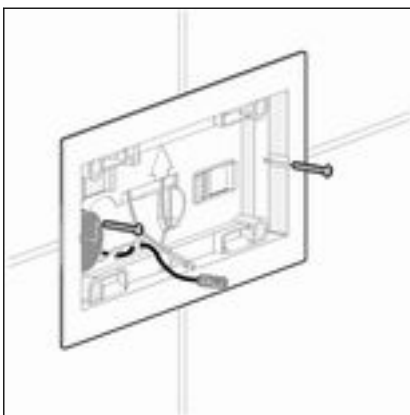
► Neue Batterien einsetzen und Batteriefach wieder schließen.



► Batteriefach einstecken und nach links schieben.



- Kabel des Batteriefachs an der Grundplatte fixieren.



- Grundplatte anschrauben.
- Betätigungsplatte wieder montieren ↪ **Kapitel 3.2.6 „Betätigungsplatte montieren“ auf Seite 27.**

3.6 Entsorgung

Produkt und Verpackung in die jeweiligen Materialgruppen (z. B. Papier, Metalle, Kunststoffe oder Nichteisenmetalle) trennen und gemäß der national gültigen Gesetzgebung entsorgen.



Viega GmbH & Co. KG
service-technik@viega.de
viega.de

DE • 2022-08 • VPN220332

