

# Steptec-Montagewinkel Gebrauchsanleitung



für Wandanbindung von vorgefertigter Steptec-Wand

**Modell**  
8415

**Baujahr:**  
ab 04/2004

de\_AT

**viega**



<b>1</b>	<b>Über diese Gebrauchsanleitung</b>	<b>4</b>
1.1	Zielgruppen	4
<b>2</b>	<b>Produktinformation</b>	<b>5</b>
2.1	Bestimmungsgemäße Verwendung	5
2.1.1	Einsatzbereiche	5
2.2	Produktbeschreibung	5
2.2.1	Übersicht	5
<b>3</b>	<b>Handhabung</b>	<b>6</b>
3.1	Montageinformationen	6
3.1.1	Benötigtes Werkzeug	6
3.2	Montage	6
3.3	Entsorgung	8

# 1 Über diese Gebrauchsanleitung

Für dieses Dokument bestehen Schutzrechte, weitere Informationen erhalten Sie unter [viega.at/rechtshinweise](http://viega.at/rechtshinweise).

## 1.1 Zielgruppen

Die Informationen in dieser Anleitung richten sich an folgende Personengruppen:

- Heizungs- und Sanitärfachkräfte bzw. unterwiesenes Fachpersonal

Für Personen, die nicht über die o.a. Ausbildung bzw. Qualifikation verfügen, sind Montage, Installation und gegebenenfalls Wartung dieses Produkts unzulässig. Diese Einschränkung gilt nicht für mögliche Hinweise zur Bedienung.

Der Einbau von Viega Produkten muss unter Einhaltung der allgemein anerkannten Regeln der Technik und der Viega Gebrauchsanleitungen erfolgen.

# 2 Produktinformation

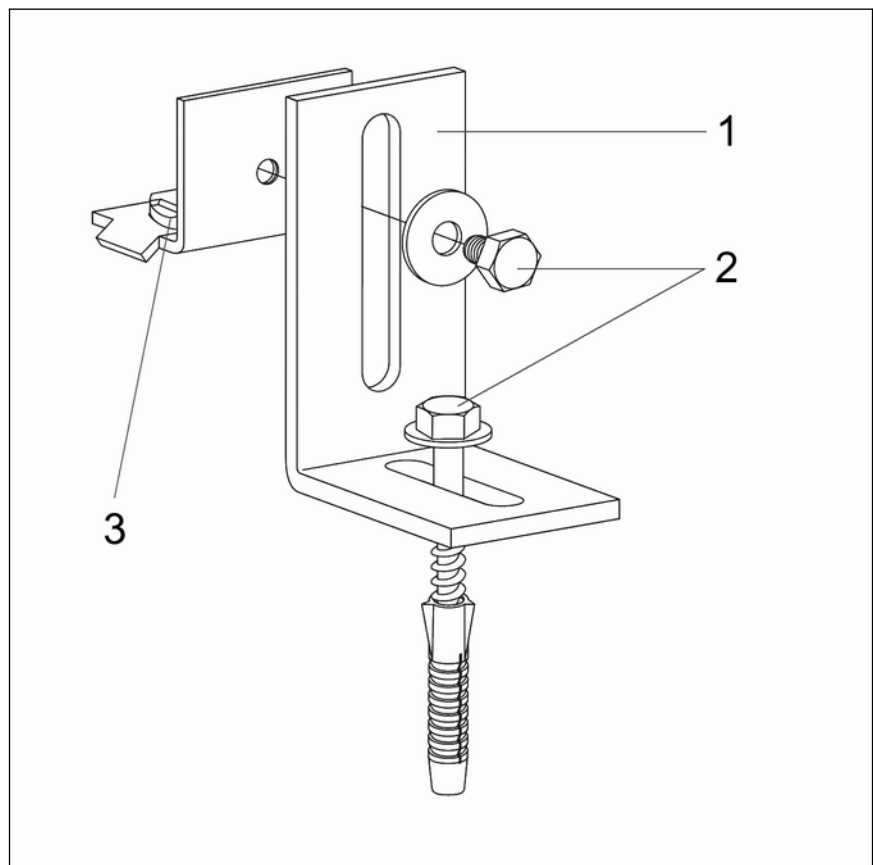
## 2.1 Bestimmungsgemäße Verwendung

### 2.1.1 Einsatzbereiche

Der Montagewinkel ist vorgesehen für die Befestigung einer vorgefertigten Steptec-Vorwandkonstruktion.

## 2.2 Produktbeschreibung

### 2.2.1 Übersicht



- 1 - Montagewinkel
- 2 - Befestigungsmaterial
- 3 - Nutenstein

# 3 Handhabung

## 3.1 Montageinformationen

### 3.1.1 Benötigtes Werkzeug

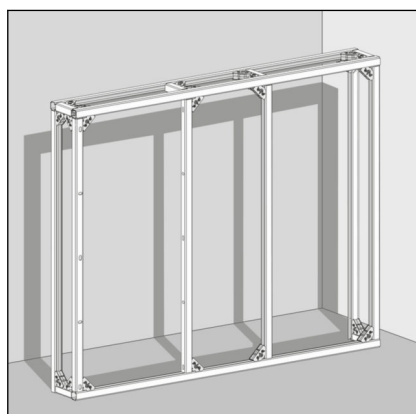
Für die Montage werden folgende Werkzeuge benötigt:

- Bohrmaschine mit 10-mm-Bohrer
- Maul- oder Ringschlüssel: 17 mm / 19 mm

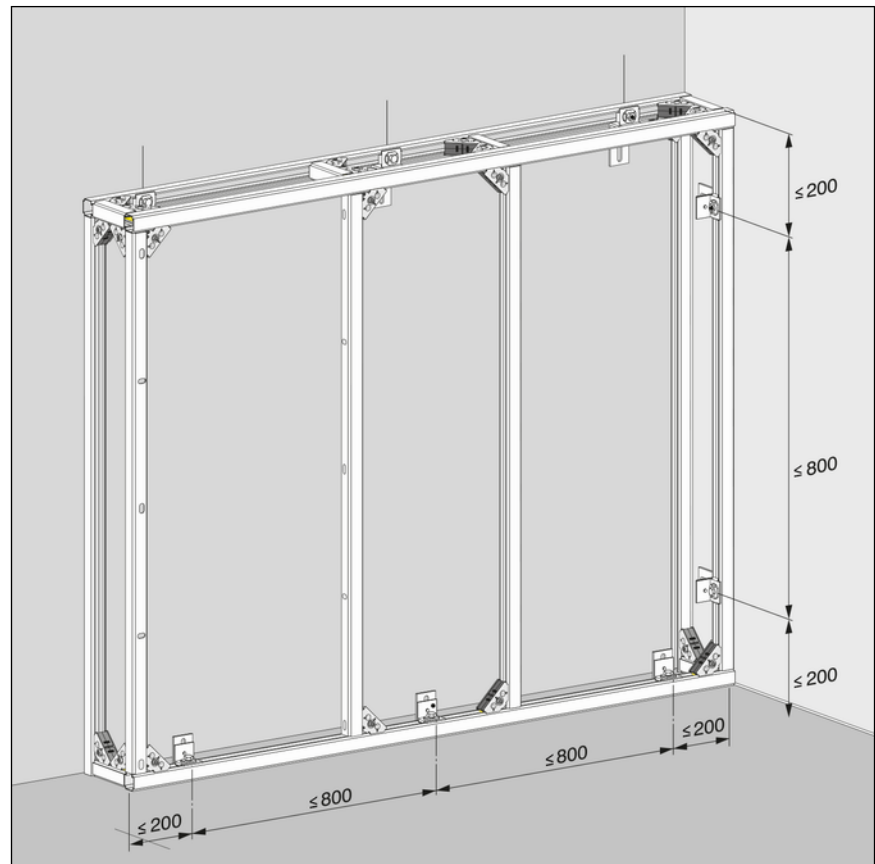
## 3.2 Montage



*Beachten Sie die Hinweise zur Vorfertigung der Vorwand in der Steptec-System-Gebrauchsanleitung.*



- Die vorgefertigte Wand an der gewünschten Stelle platzieren.

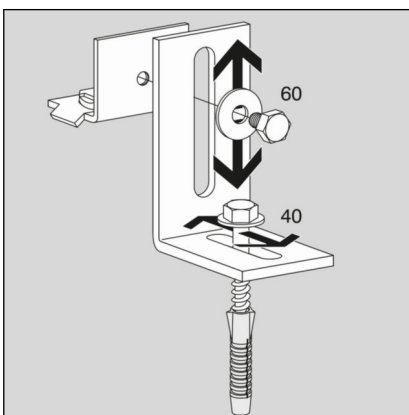


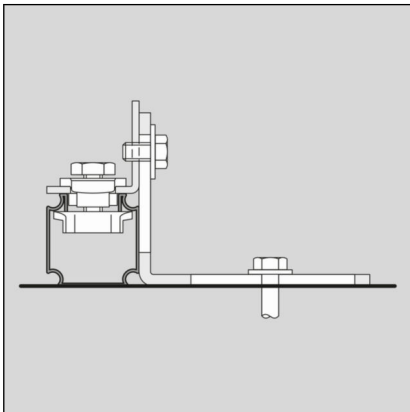
- Die Abstände zwischen den einzelnen Montagewinkeln vor der Montage einplanen.

Der Abstand zu den äußeren Schienen bzw. dem Boden darf höchstens 200 mm betragen.

Der Abstand zwischen den einzelnen Winkeln darf höchstens 800 mm betragen.

- Den Montagewinkel auf die erforderlichen Maße einstellen.





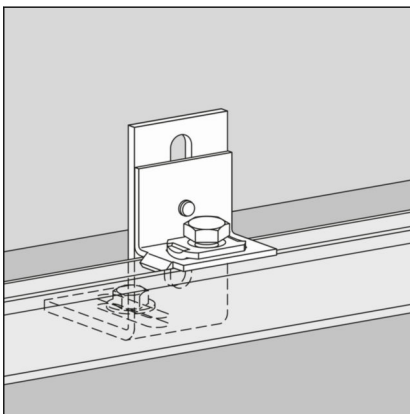
- Den Montagewinkel bündig zum Boden bzw. der Wand und der Schiene anbringen.

Dazu den Nutenstein an der offenen Schienenseite befestigen:

Den Nutenstein in die Öffnung einstecken.

Den Nutenstein leicht eindrücken und um 90° drehen. Der Nutenstein ist in der Schiene fixiert und kann bei Bedarf noch in der Position angepasst werden.

Den Nutenstein mit einem Ringschlüssel (SW 17) fest anziehen.



- Die lange Seite des Winkels am Boden bzw. an der Wand festschrauben.

### 3.3 Entsorgung

Produkt und Verpackung in die jeweiligen Materialgruppen (z. B. Papier, Metalle, Kunststoffe oder Nichteisenmetalle) trennen und gemäß der national gültigen Gesetzgebung entsorgen.