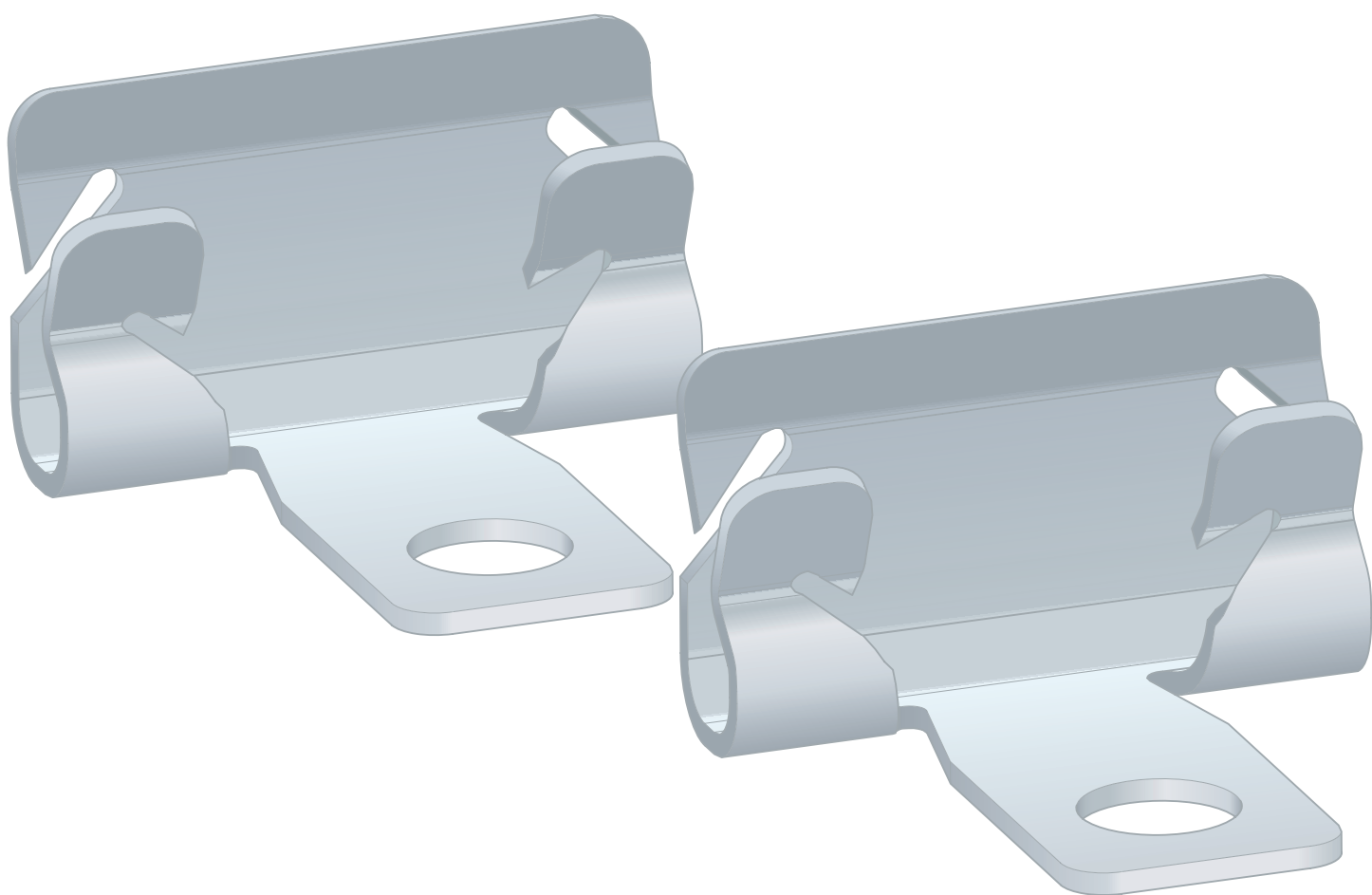


## Gebrauchsanleitung

# Advantix Cleviva-Duschrinnen- Befestigungsset



Befestigung von Advantix Cleviva-Duschrinnen

Modell  
4981.89

**viega**

# Inhaltsverzeichnis

<b>1</b>	<b>Über diese Gebrauchsanleitung</b>	<b>3</b>
	1.1 Zielgruppen	3
	1.2 Kennzeichnung von Hinweisen	3
<b>2</b>	<b>Produktinformation</b>	<b>4</b>
	2.1 Bestimmungsgemäße Verwendung	4
	2.1.1 Einsatzbereiche	4
<b>3</b>	<b>Handhabung</b>	<b>5</b>
	3.1 Montage	5
	3.1.1 Befestigungsset montieren	5
	3.2 Entsorgung	6

# 1 Über diese Gebrauchsanleitung

Für dieses Dokument bestehen Schutzrechte, weitere Informationen erhalten Sie unter [viega.de/rechtshinweise](http://viega.de/rechtshinweise).

## 1.1 Zielgruppen

Die Informationen in dieser Anleitung richten sich an folgende Personengruppen:

- Heizungs- und Sanitärfachkräfte bzw. unterwiesenes Fachpersonal

Für Personen, die nicht über die o. a. Ausbildung bzw. Qualifikation verfügen, sind Montage, Installation und gegebenenfalls Wartung dieses Produkts unzulässig. Diese Einschränkung gilt nicht für mögliche Hinweise zur Bedienung.

Der Einbau von Viega Produkten muss unter Einhaltung der allgemein anerkannten Regeln der Technik und der Viega Gebrauchsanleitungen erfolgen.

## 1.2 Kennzeichnung von Hinweisen

Warn- und Hinweistexte sind vom übrigen Text abgesetzt und durch entsprechende Piktogramme besonders gekennzeichnet.



### **GEFAHR!**

Warnt vor möglichen lebensgefährlichen Verletzungen.



### **WARNUNG!**

Warnt vor möglichen schweren Verletzungen.



### **VORSICHT!**

Warnt vor möglichen Verletzungen.



### **HINWEIS!**

Warnt vor möglichen Sachschäden.



Zusätzliche Hinweise und Tipps.

## 2 Produktinformation

### 2.1 Bestimmungsgemäße Verwendung

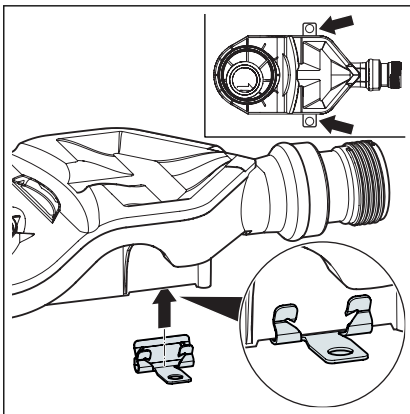
#### 2.1.1 Einsatzbereiche

Das Advantix Cleviva-Duschrinnen-Befestigungsset ist für die Bodenbefestigung einer Advantix Cleviva-Duschrinne vorgesehen.

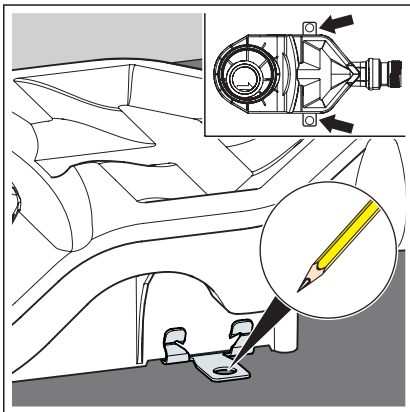
## 3 Handhabung

### 3.1 Montage

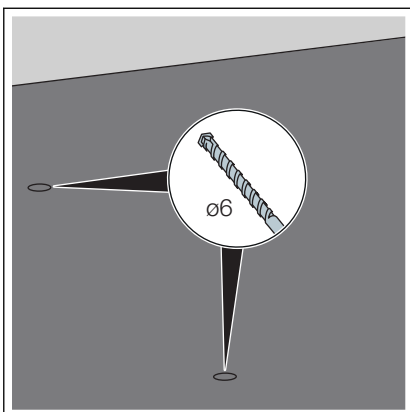
#### 3.1.1 Befestigungsset montieren



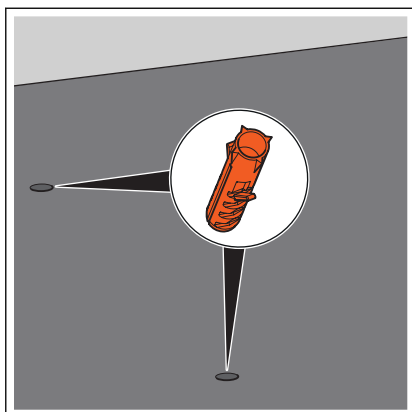
► Die Halteklammern anbringen.



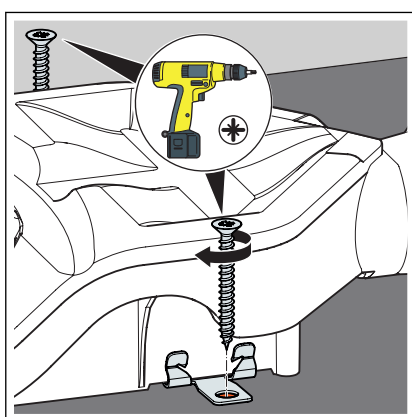
► Die Befestigungspunkte am Boden markieren.



► Die Löcher bohren.



► Die Dübel einsetzen.



► Die Halteklammern im Boden verschrauben.

## 3.2 Entsorgung

Produkt und Verpackung in die jeweiligen Materialgruppen (z. B. Papier, Metalle, Kunststoffe oder Nichteisenmetalle) trennen und gemäß der national gültigen Gesetzgebung entsorgen.



**Viega Supply Chain GmbH & Co. KG**

service-technik@viega.de

viega.de

DE • 2020-06 • VPN190307

