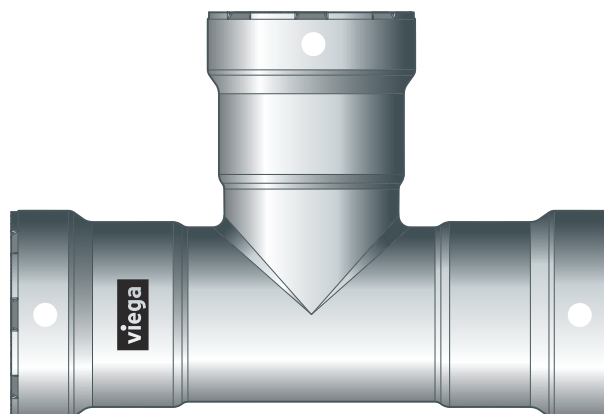


# Bruksanvisning

## Megapress S



Presskopplingssystem av olegerat stål för tjockväggiga stålrör

System  
Megapress S

Konstruktionsår (från)  
09/2018

**viega**

# Innehållsförteckning

<b>1</b>	<b>Om den här bruksanvisningen</b>	<b>3</b>
1.1	Målgrupper	3
1.2	Märkning av information	3
1.3	Information om den här språkversionen	4
<b>2</b>	<b>Produktinformation</b>	<b>5</b>
2.1	Standarder och regelverk	5
2.2	Avsedd användning	7
2.2.1	Användningsområden	7
2.2.2	Medier	8
2.3	Produktbeskrivning	8
2.3.1	Översikt	8
2.3.2	Rör	9
2.3.3	Presskoppling	15
2.3.4	O-ringar	15
2.3.5	Tekniska data	16
2.3.6	Märkning på komponenter	17
2.4	Användningsinformation	17
2.4.1	Korrosion	17
<b>3</b>	<b>Hantering</b>	<b>18</b>
3.1	Transport	18
3.2	Förvaring	18
3.3	Monteringsinformation	18
3.3.1	Monteringsanvisningar	18
3.3.2	Potentialutjämning	23
3.3.3	Platsbehov och avstånd	23
3.3.4	Verktyg som behövs	27
3.4	Montering	28
3.4.1	Byta ut O-ring	29
3.4.2	Kapa rör	30
3.4.3	Avgrada rör	30
3.4.4	Pressa kopplingen	31
3.4.5	Flänsförbindelser	34
3.4.6	Täthetskontroll	40
3.5	Avfallshantering	40

# 1 Om den här bruksanvisningen

För det här dokumentet finns skyddade rättigheter, mer information finns på [viega.com/legal](http://viega.com/legal).

## 1.1 Målgrupper

Informationen i den här anvisningen vänder sig till värme- och sanitetsyrkesarbetare samt andra utbildade personer.

För personer som inte har utbildningen eller kvalifikationen ovan är det inte tillåtet att montera, installera och underhålla den här produkten. Den här begränsningen gäller inte för eventuell information om användningen.

Installationen av Viega-produkter måste ske enligt de allmänt erkända tekniska reglerna och bruksanvisningarna från Viega.

## 1.2 Märkning av information

Varnings- och informationstexter är avgränsade från den övriga texten och märkta med tillhörande piktogram.



### **FARA**

Varnar för möjliga livsfarliga skador.



### **VARNING**

Varnar för möjliga allvarliga skador.



### **IAKTTAG FÖRSIKTIGHET!**

Varnar för möjliga skador.



### **OBS!**

Varnar för möjliga materiella skador.



Extra information och tips.

### 1.3 Information om den här språkversionen

Den här bruksanvisningen innehåller viktig information om produkt- och systemval, montering och idrifttagning, samt om avsedd användning och, om det krävs, om underhållsåtgärder. Den här informationen om produkter, deras egenskaper och användningstekniker baseras på standarder som gäller just nu i Europa (t.ex. EN) och/eller i Tyskland (t.ex. DIN/DVGW).

Vissa avsnitt i texten kan hänvisa till tekniska föreskrifter i Europa/Tyskland. Dessa föreskrifter gäller som rekommendationer för andra länder, om det inte finns några motsvarande nationella krav där. Hithörande nationella lagar, standarder, föreskrifter, normer eller andra tekniska föreskrifter har förtur framför tyska/europeiska direktiv i den här anvisningen: Den angivna informationen är inte bindande för andra länder och områden och bör, som sagt, ses som ett stöd.

## 2 Produktinformation



### Denna bruksanvisning innehåller videofilmer

Vissa monteringssteg och tillvägagångssätt visas på ett annat rörsystem än det som beskrivs här, bara som exempel, men de är likvärdiga.

### 2.1 Standarder och regelverk

Efterföljande normer och regelverk gäller för Tyskland resp. Europa och skall ses som ett stöd.

#### Regelverk från avsnitt: Användningsområden

Giltighetsområde/information	Regelverk som gäller i Tyskland
Används ej för bränslegaser	DVGW G 260
Planering, installation, drift och underhåll av brandsläcknings-system ■ Våta	DIN 14462
Sprinklersystem beroende på O-ring ■ Våta ■ Våt/torr med FKM-O-ring ■ Torr med FKM-O-ring	VdS CEA 4001
Användning i när- och fjärrvärmeanläggningar	AGFW FW 524

#### Regelverk från avsnitt: Medier

Giltighetsområde/information	Regelverk som gäller i Tyskland
Lämplighet för värmevatten i vattenburen uppvärmning	VDI-Richtlinie 2035, blad 1 och blad 2

**Regelverk från avsnitt: Rör**

Giltighetsområde/information	Regelverk som gäller i Tyskland
Åtskillnad mellan rörtyper och rörserier	DIN EN 10255
Krav på stålrör – värmerörskvalitet	DIN EN 10220
Krav på stålrör – värmerörskvalitet	DIN EN 10216–1
Krav på stålrör – värmerörskvalitet	DIN EN 10217–1
Yttre skyddsbeläggningar (galvanisering) för stålrör	DIN EN 10240
Fastsättningsavstånd rörhållare	VdS CEA 4001

**Regelverk från avsnitt: O-ringar**

Giltighetsområde/information	Regelverk som gäller i Tyskland
Användningsområde för FKM-O-ringen ■ Uppvärmning	DIN EN 12828
Användningsområde för FKM-O-ringen ■ När-/ fjärrvärme	AGFW FW 524

**Regelverk från avsnitt: Lagring**

Giltighetsområde/information	Regelverk som gäller i Tyskland
Krav på förvaring av materialet	DIN EN 806-4, kapitel 4.2

**Regelverk från avsnitt: Monteringsanvisningar**

Giltighetsområde/information	Regelverk som gäller i Tyskland
Krav och information för brandsläcknings- och sprinklersystem	VdS-Anerkennung G 414021
Tillåtna tryck, nominella bredder och användningsvillkor	VdS 2100-26-2: 2012-04, tabell A. 1
Hållaravstånd Brandriskklasser	VdS CEA 4001, avsnitt 15.2
Minsta rörvägg för nominella bredder till och med DN 50	VdS CEA 4001, tabell 15.01
Yttre skyddsbeläggningar (galvanisering) för stålrör	DIN EN 10240

### Regelverk från avsnitt: Upprätta flänsförbindelse

Giltighetsområde/information	Regelverk som gäller i Tyskland
Behörighet för personal för montering av flänsanslutning	VDI-Richtlinie 2290
Fastställande av åtdragningsmoment	DIN EN 1591-1

### Regelverk från avsnitt: Täthetskontroll

Giltighetsområde/information	Regelverk som gäller i Tyskland
Kontroll av det färdigställda men ännu inte täckta systemet	DIN EN 806-4
Täthetskontroll för vatteninstallationer	ZVSHK-Merkblatt: "Dichtheitsprüfungen von Trinkwasserinstallationen mit Druckluft, Inertgas oder Wasser"
Tryckprov i sprinklersystem	VdS CEA 4001, kapitel 17
Krav på påfyllnings- och kompletteringsvatten	VDI 2035

## 2.2 Avsedd användning



Stäm av användningen av systemet för andra än de beskrivna användningsområdena och medierna med Viega.

### 2.2.1 Användningsområden

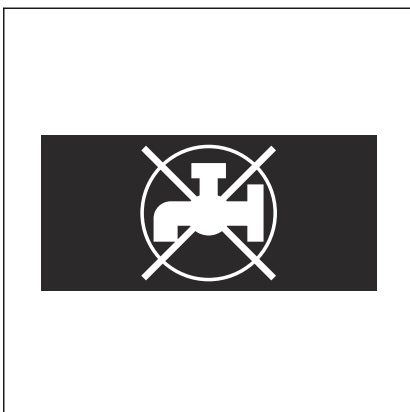



Bild 1: "Ej dricksvatten"

Systemet är avsett att användas i industri- och värmeanläggningar och kylsystem och är en ersättning för svets- och gäng- och rullspårsförbindelser vid nya installationer och reparationer. Systemet är ej lämpad att användas i dricksvatteninstallationer. Presskopplingarna är därför märkta med en svart symbol "Ej dricksvatten".

Använd inte rörledningssystemet för bränslegaser, se  "Regelverk från avsnitt: Användningsområden" på sidan 5.

Presskopplingsystemet är konstruerat för det nominella trycket PN 16.

Användning är möjligt bl.a. inom följande områden:

- Slutna uppvärmnings- och kylcirkulationer
- Sprinklersystem, se ☞ "Regelverk från avsnitt: Användningsområden" på sidan 5
  - Våta
  - våta/torra
  - Torra
- Brandsläckningssystem, se ☞ "Regelverk från avsnitt: Användningsområden" på sidan 5
  - Våta
- Tryckluftssystem
- Anläggningar för tekniska gaser (på förfrågan)
- När- och fjärrvärmeanläggningar efter ingången i byggnaden, se ☞ "Regelverk från avsnitt: Användningsområden" på sidan 5

Se ☞ Kapitel 2.3.4 "O-ringar" på sidan 15 för information om tätningselementens användningsområden.

## 2.2.2 Medier

Systemet är bl.a. lämpat för följande medier:

Gällande riktlinjer se ☞ "Regelverk från avsnitt: Medier" på sidan 5.

- Uppvärmningsvatten för sluten, vattenburen uppvärmning
- Tryckluft (torr) enligt specifikationen för de använda O-ringarna
- Frostskyddsmedel, köldbärare upp till en koncentration på 50 %
- Tekniska gaser (på förfrågan)

## 2.3 Produktbeskrivning

### 2.3.1 Översikt

Rörledningssystemet består av presskopplingar för tjockväggiga stålrör och de passande pressverktygen.

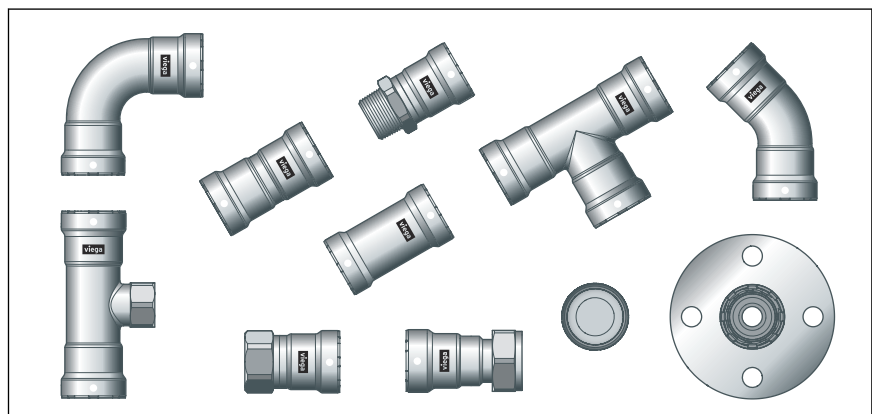



Bild 2: Megapress S-presskoppling

Systemkomponenterna finns i följande dimensioner: D $\frac{3}{8}$  (DN10), D $\frac{1}{2}$  (DN15), D $\frac{3}{4}$  (DN20), D1 (DN25), D1 $\frac{1}{4}$  (DN32), D1 $\frac{1}{2}$  (DN40), D2 (DN50).

## 2.3.2 Rör

Megapress S-presskopplingar får användas med följande sömlösa (S) eller längdsvetsade (W) stålrör:


- Svarta
- Galvaniserade
- Industrielackerade
- Pulverlackerade

Stålrören måste uppfylla gällande riktlinjer, se  ”Regelverk från avsnitt: Rör” på sidan 6



Om det finns en beläggning på röret, får den maximala ytterdiameter som anges i tabellerna inte överskridas.

### Röröversikt – gängörskvalitet

Standarden skiljer mellan tung rörserie H och mellanrörserie M eller mellan rörtyp L, L 1 och L 2. Till de olika rörserierna och rörtyperna hör sömlösa och längdsvetsade rör, se  ”Regelverk från avsnitt: Rör” på sidan 6.

### Gängörskvalitet – Tung serie H och mellanserie M

Gängstorlek [tum]	Nominell bredd [DN]	Nominell ytterdiameter [mm]	Min. ytterdiameter inkl. beläggning [mm]	Max. ytterdiameter inkl. beläggning [mm]	Vägg tjocklek tung serie H [mm]	Vägg tjocklek mellanserie M [mm]
$\frac{3}{8}$	10	17,2	16,7	17,5	2,9	2,3
$\frac{1}{2}$	15	21,3	21,0	21,8	3,2	2,6
$\frac{3}{4}$	20	26,9	26,5	27,3	3,2	2,6
1	25	33,7	33,3	34,2	4,0	3,2
1 $\frac{1}{4}$	32	42,4	42,0	42,9	4,0	3,2
1 $\frac{1}{2}$	40	48,3	47,9	48,8	4,0	3,2
2	50	60,3	59,7	60,8	4,5	3,6

**Gångrörskvalitet – rörtyp L och rörtyp L 1**

Gångstorlek [tum]	Nominell bredd [DN]	Nominell ytterdiameter [mm]	Min. ytterdiameter inkl. beläggning [mm]	Max. ytterdiameter inkl. beläggning [mm]	Vägg tjocklek [mm]
3/8	10	17,2	16,7	17,4	2,0
1/2	15	21,3	21,0	21,7	2,3
3/4	20	26,9	26,4	27,1	2,3
1	25	33,7	33,2	34,0	2,9
1 1/4	32	42,4	41,9	42,7	2,9
1 1/2	40	48,3	47,8	48,6	2,9
2	50	60,3	59,6	60,7	3,2

**Gångrörskvalitet – rörtyp L 2**

Gångstorlek [tum]	Nominell bredd [DN]	Nominell ytterdiameter [mm]	Min. ytterdiameter inkl. beläggning [mm]	Max. ytterdiameter inkl. beläggning [mm]	Vägg tjocklek [mm]
3/8	10	17,2	16,7	17,1	1,8
1/2	15	21,3	21,0	21,4	2,0
3/4	20	26,9	26,4	26,9	2,3
1	25	33,7	33,2	33,8	2,6
1 1/4	32	42,4	41,9	42,5	2,6
1 1/2	40	48,3	47,8	48,4	2,9
2	50	60,3	59,6	60,2	2,9

**Röröversikt – värmerörskvalitet**

Standarderna skiljer mellan rörserie 1, 2 och 3. De rekommenderar att installationsrören i rörserie 1 används, eftersom rören i rörserierna 2 och 3 inte är eller endast är begränsat tillgängliga. Till rörserie 1 hör sömlösa eller längsfogsvetsade rör, se ☞ "Regelverk från avsnitt: Rör" på sidan 6.

**Värmerörskvalitet – rörserie 1**

Gångstorlek [tum]	Nominell bredd [DN]	Nominell ytterdiameter [mm]	Min. ytterdiameter inkl. beläggning [mm]	Max. ytterdiameter inkl. beläggning [mm]	Möjlig rörgodstjocklek för sömlösa rör <sup>1)</sup> [mm]	Möjlig rörgodstjocklek för längsfogsvetsade rör <sup>1)</sup> [mm]
3/8	10	17,2	16,7	17,7	1,8–4,5	1,4–4,0
1/2	15	21,3	20,8	21,8	2,0–5,0	1,4–4,5
3/4	20	26,9	26,4	27,4	2,0–8,0	1,4–5,0
1	25	33,7	33,2	34,2	2,3–8,8	1,4–8,0
1 1/4	32	42,4	41,9	42,9	2,6–10,0	1,4–8,8
1 1/2	40	48,3	47,8	48,8	2,6–12,5	1,4–8,8
2	50	60,3	59,7	60,9	2,9–16,0	1,4–10,0

<sup>1)</sup> se ↗ ”Regelverk från avsnitt: Rör” på sidan 6

**Rörledningsutförande och fastsättning**

Använd endast rörhållare med kloridfria ljudskyddsinnlägg för fastsättning rören.

Beakta de allmänna reglerna för fästteknik:

- Använd inte fastsatta rörledningar som fästen för andra rörledningar och komponenter.
- Använd inte rörhakar.
- Beakta expansionsriktningen: planera fix- och glidpunkter.

**Avstånd mellan rörhållare**

Ø utvändigt [mm]	Nominell bredd [tum]	Fastsättningsavstånd för rörhållare [m] enligt tillverkarinformationen	Fastsättningsavstånd för rörhållare [m] <sup>1)</sup>
17,2	3/8	2,25	–
21,3	1/2	2,75	–
26,9	3/4	3,00	4,00
33,7	1	3,50	4,00
42,4	1 1/4	3,75	4,00
48,3	1 1/2	4,25	4,00
60,3	2	4,75	4,00

<sup>1)</sup> se ↗ ”Regelverk från avsnitt: Rör” på sidan 6

## Längdexpansion

Rörledningar expanderar vid uppvärmning. Värmeexpansionen är beroende av material. Längdändringar leder till spänningar i installationen. De här spänningarna måste kompenseras genom lämpliga åtgärder.

Väl fungerande är:

- Fix- och glidpunkter
- Sträckor med expansionskompensering (expansionsböjar)
- Kompensatorer

### Värmeexpansionskoefficienter för olika rörmaterial

Material	Värmeexpansionskoefficient $\alpha$ [mm/mK]	Exempel: Längdexpansion vid rörlängd L = 20 m och $\Delta T = 50$ K [mm]
Stål	0,0120	12,0

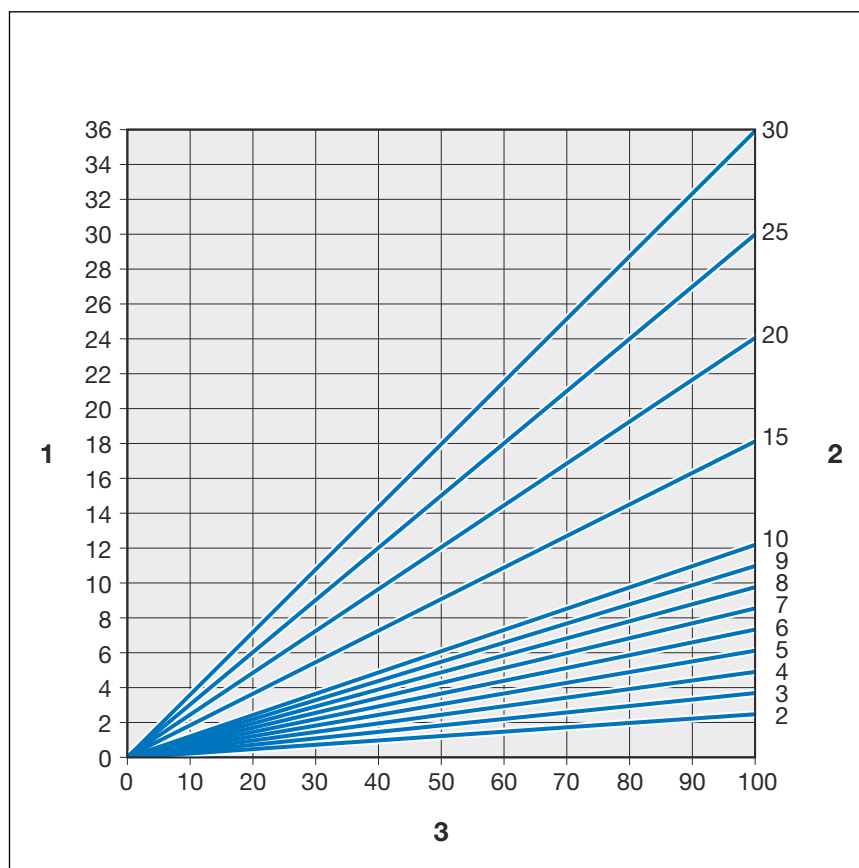


Bild 3: Längdexpansion stålrör

- 1 - Längdexpansion  $\vec{\Delta}l$  [mm]
- 2 - Rörlängd  $\vec{l}_0$  [m]
- 3 - Temperaturdifferens  $\vec{\Delta}\theta$  [K]

Längdexpansionen  $\Delta l$  går att läsa av i diagrammet eller kan beräknas med följande formel:

$$\Delta l = \alpha \text{ [mm/mK]} \times L \text{ [m]} \times \Delta\theta \text{ [K]}$$

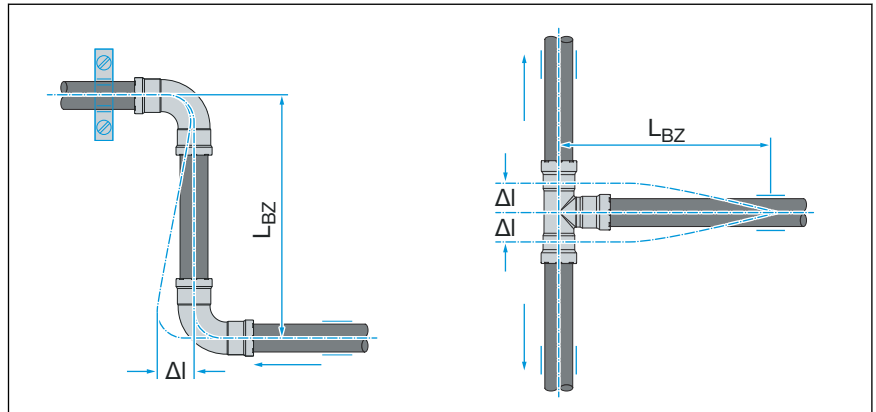


Bild 4: Expansionsböj Z- och T-form

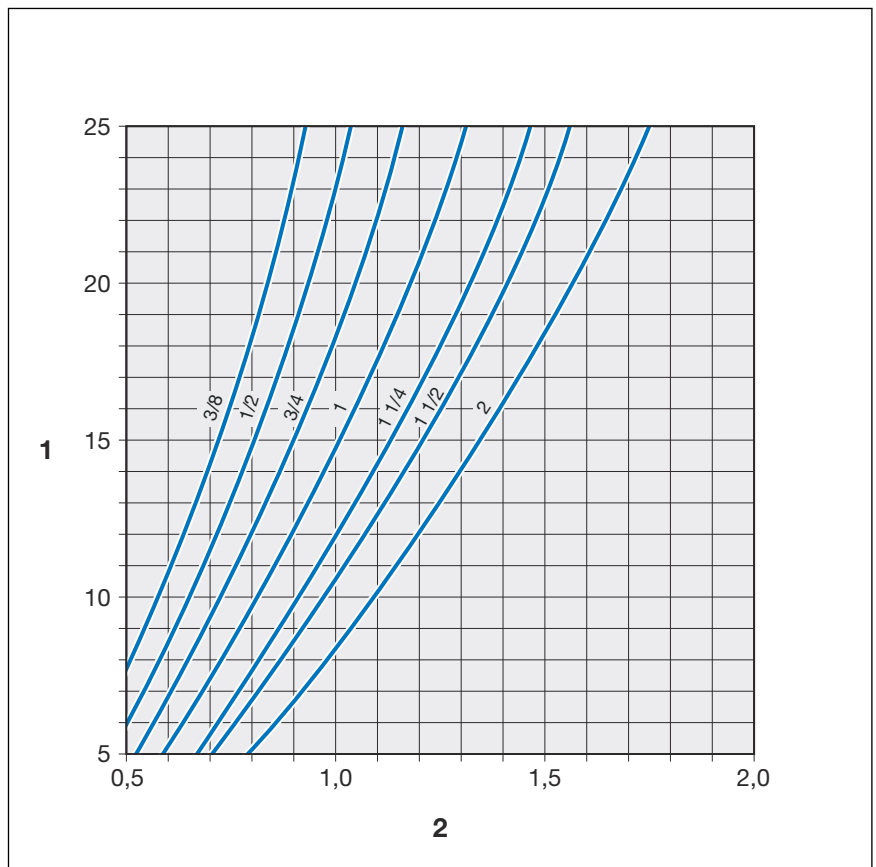


Bild 5: Expansionsböj Z- och T-form för Megapress S  $\frac{3}{8}$  upp till 2 tum

- 1 - Expansionsutjämnare  $\rightarrow \Delta l$  [mm]
- 2 - Rörböjslängd  $\rightarrow L_{BZ}$  [m]

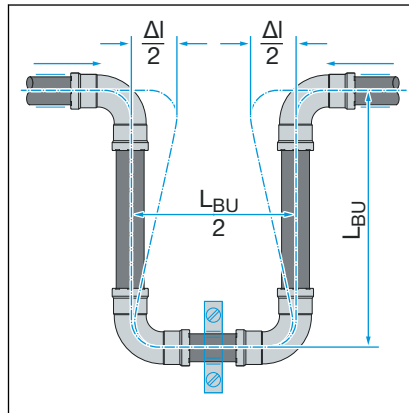


Bild 6: Expansionsböj U-form

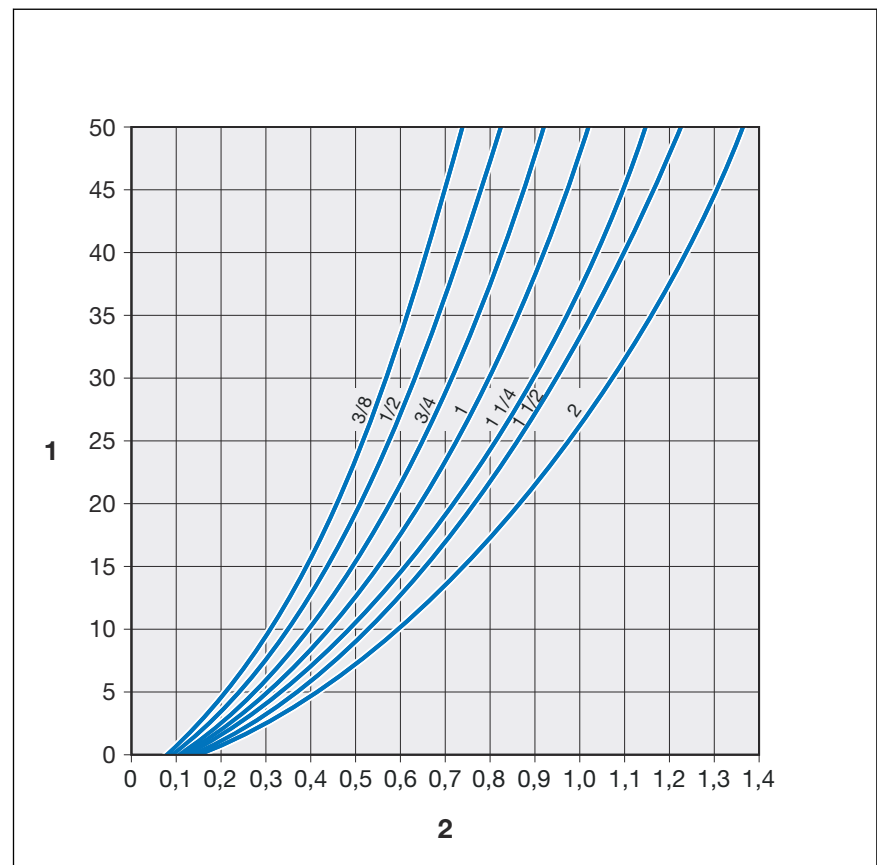


Bild 7: Expansionsböj U-form för Megapress S % upp till 2 tum

- 1 - Expansionsutjämnare  $\rightarrow \Delta l$  [mm]
- 2 - Rörböjslängd  $\rightarrow L_{BZ}$  [m]

### 2.3.3 Presskoppling

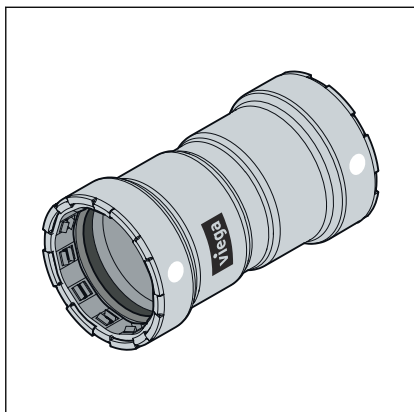


Bild 8: Megapress S-presskoppling

Presskopplingar erbjuds i många olika konstruktionsformer. En översikt med presskopplingar som passar till systemet finns i katalogen.

Megapress S-presskopplingarna består av olegerat stål (material 1.0308) och har en utvändig zink-nickel-beläggning 3–5 µm. I falsen på presskopplingen finns en skärring, en skiljering och en rund O-ring. Vid pressningen skär skärringen in i röret och ger på så vis en fast förbindelse.

Vid installationen och senare vid pressningen skyddar skiljeringen O-ringen mot skador genom skärringen.

### SC-Contur

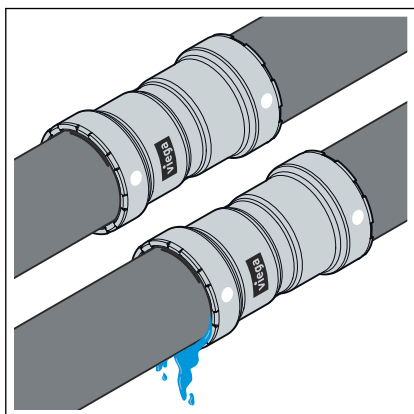


Bild 9: SC-Contur

Viega presskopplingar har SC-Contur. SC-Contur är en säkerhetsteknik certifierad av DVGW och ser till att presskopplingen är otät när den inte är pressad. Det gör att man märker kopplingar som inte har pressats av misstag vid täthetskontrollen.

Viega garanterar att kopplingar som inte har pressats av misstag syns vid täthetskontrollen:

- vid den våta täthetskontrollen inom tryckintervallet på 0,1–0,65 MPa (1,0–6,5 bar)
- vid den torra täthetskontrollen i tryckintervallet på 22 hPa–0,3 MPa (22 mbar–3,0 bar)

### 2.3.4 O-ringar

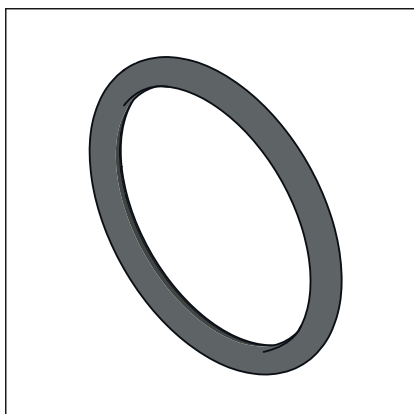


Bild 10: Rund FKM-O-ring

Megapress S-presskopplingarna utrustas med runda FKM-O-ringar vid tillverkningen.

## Användningsområde för den runda FKM-O-ringen

Användningsområde	Uppvärmning	När- och fjärrvärme	Solvärmeanläggningar	Tryckluft
Användning	Vattenburen uppvärmning	Direktanslutningar och primärkretsar för indirekt anslutna system (endast i byggnaden)	Solvärmecirkulation	Alla rörsektioner
Drifttemperatur [T <sub>max</sub> ]	-5–140 °C	enligt gällande riktlinjer <sup>2)</sup> T <sub>max</sub> : 140 °C	1)	60 °C
Drifttryck [P <sub>max</sub> ]	1,6 MPa (16 bar)	1,6 MPa (16 bar)	0,6 MPa (6 bar)	1,6 MPa (16 bar)
Kommentarer	Enligt gällande riktlinjer <sup>2)</sup> T <sub>max</sub> : 105 °C	Avvikande nätverksparametrar <sup>1)</sup> Beakta de tekniska anslutningsvillkoren (TAB) för den ansvariga fjärrvärmeleverantören	—	<sup>3)</sup> torra

<sup>1)</sup> Avstämning med Viega krävs

<sup>2)</sup> se  ”Regelverk från avsnitt: O-ringar” på sidan 6

<sup>3)</sup> se även dokumentet ”Användningsområden för metallinstallationssystem” på Viega-webbplatsen



Tätningmaterialen i presskopplingssystemet utsätts för termisk åldring, vilket beror på medietemperaturen och drifttiden. Ju högre medietemperaturen är, desto snabbare sker det termiska åldrandet av tätningmaterialet. För speciella driftförhållanden, t.ex. i industriella värmeåtervinningssystem krävs en jämförelse av informationen från utrustningstillverkaren med informationen på presskopplingssystemet.

Om du använder presskopplingssystemet för andra användningsområden och om du är osäker på rätt material, kontakta Viega innan du använder det.

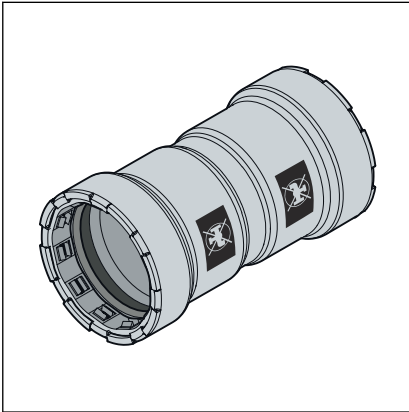
### 2.3.5 Tekniska data

Observera följande driftsvillkor för installation av systemet:

Drifttemperatur [T <sub>max</sub> ]	140 °C
Drifttryck [P <sub>max</sub> ]	1,6 MPa (16 bar)

### 2.3.6 Märkning på komponenter

Presskopplingarna är markerade med en färgad punkt. Punkten markerar SC-Contur där provtagningsmedium läcker ut om en koppling inte har pressats av misstag.



Den vita punkten informerar om att pressanslutningen är utrustad med en rund FKM-O-ring och SC-Contur.

Den svarta fyrkanten fungerar som varning: *"Ej lämpad för dricksvatten!"*.

Fyrkanten befinner sig på följande ställen:

- På presskopplingens presslut
- På flänsanslutningen

Bild 11: Text *"Ej lämpad för dricksvatten"*

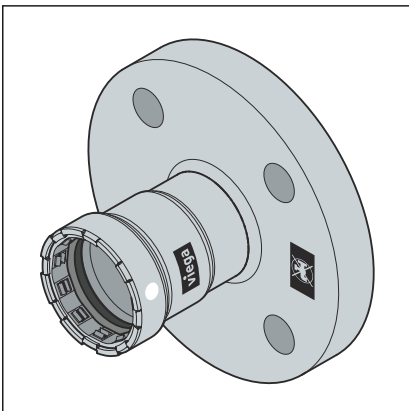


Bild 12: Vit punkt och texten *"Ej lämpad för dricksvatten"*

## 2.4 Användningsinformation

### 2.4.1 Korrosion

Megapress S-presskopplingarna skyddas mot utvändig korrosion genom en zink-nickel-beläggning, t.ex. om kondensvatten bildas i kylsystem.



Rör måste förses med ett lämpligt korrosionsskydd.

Rör och presskopplingar måste isoleras enligt de allmänt erkända tekniska reglerna.

Observera tillverkarinformationen.

## 3 Hantering

### 3.1 Transport


Beakta följande när rör transporteras:

- Dra inte rör över lastutrymmets kanter. Det skulle kunna skada ytan.
- Säkra rören vid transporten. Rören kan böjas om de glider.
- Skada inte skyddskåporna på rörändarna och ta bort dem först direkt före monteringen. Skadade rörändar får inte pressas längre.



Observera även uppgifterna från rörtillverkaren som komplement.

### 3.2 Förvaring

Observera kraven i de gällande riktlinjerna vid lagringen, se  ”Regelverk från avsnitt: Lagring” på sidan 6:

- Förvara komponenter rent och torrt.
- Förvara inte komponenter direkt på golvet.
- Se till att det finns minst tre stödpunkter för förvaring av rör.
- Förvara helst olika rörstorlekar separat.  
Om ingen separat lagring är möjlig, förvara små storlekar på stora storlekar.
- Förvara rör av olika material separat för att undvika kontaktkorrosion.



Observera även uppgifterna från rörtillverkaren som komplement.

### 3.3 Monteringsinformation

#### 3.3.1 Monteringsanvisningar

Genom transport och lagring kan systemkomponenter ev. ha skadats.

- Använd endast intakta originaldelar.
- Byt ut skadade delar – reparera dem inte.
- Förvara produkten torrt och rent.
- Kontrollera installationsrör avseende lämpliga ytegenskaper och ytterdiameter min./max.

- Pressning får inte göras på denpräglade rörmärkningen.
- Rör och presskopplingar måste isoleras i enlighet med de allmänt erkända tekniska reglerna.

## Brandsläcknings- och sprinklersystem

Observera följande krav:

- Gällande riktlinjer, se ☞ "Regelverk från avsnitt: Monteringsanvisningar" på sidan 6
- Följ uppgifterna från tabellen nedan



För VdS-konforma sprinklersystem är endast svarta, galvaniserade eller pulverlackerade stålrör godkända enligt specifikationerna i VdS-godkännandet.

För de nominella bredderna till och med DN 50 gäller en minsta röväggstjocklek på 2,6 mm och utöver detta en maximal röväggstjocklek på 3,3 mm. Avstånd och placering (hållaravstånd) för stålrör enligt aktuella riktlinjer, se ☞ "Regelverk från avsnitt: Monteringsanvisningar" på sidan 6.

### Tillåtna tryck, nominella bredder och användningsvillkor

Tillåtet tryck	1,6 MPa (16 bar)
Nominella bredder	D <sup>3/4</sup> -2
Rörgodstjocklek	min. 2,6 mm; max. 3,3 mm
Användningsområde (rörledningsnät)	Våta sprinklersystem: <ul style="list-style-type: none"> <li>■ Rörledningsnät bakom larmventilstationen</li> </ul> Torra sprinklersystem: <ul style="list-style-type: none"> <li>■ Rörledningsnät bakom larmventilstationen</li> </ul>
Hållaravstånd	1)
Släckningsvattentillsats	Principiellt ej tillåtet; undantag endast efter godkännande av tillverkaren och föregående överenskommelse med VdS

1) se ☞ "Regelverk från avsnitt: Monteringsanvisningar" på sidan 6

Med Megapress S täcks följande brandriskklasser:

- Brandriskklass LH (ingen brandrisk)
- Brandriskklass OH 1-4 (medelstor brandrisk)
- Brandriskklass HHP 1-4 (hög brandrisk, produktionsrisker)
- Brandriskklass HHS 1-4 (hög brandrisk, lagerrisker)

Se ☞ "Regelverk från avsnitt: Monteringsanvisningar" på sidan 6.

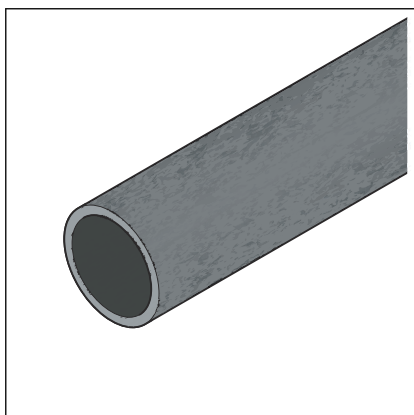
## Förberedelse av rören

För att skapa presskopplingar, lämpar sig utan ytterligare behandling följande rörytor, om de är fria från smuts, är släta, fasta, jämna och oskadade:

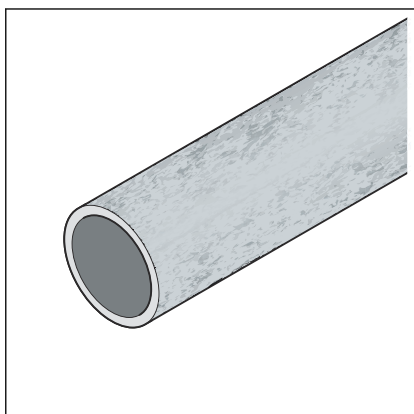


### OBS!

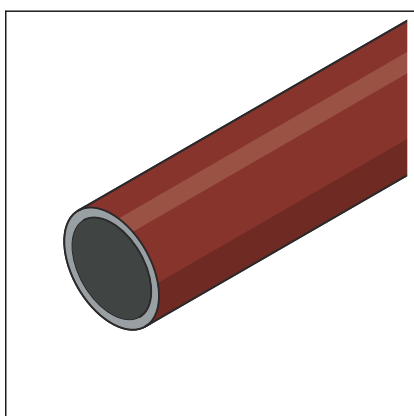
Kontrollera alltid rörbelägningens kvalitet runt rörets hela omkrets. Vid befintliga, fast installerade rör rekommenderar Viega exempelvis att en spegel sätts in för att kunna kontrollera kvaliteten på rörens beläggning runt rörens hela omkrets.



Svarta rör utan beläggning

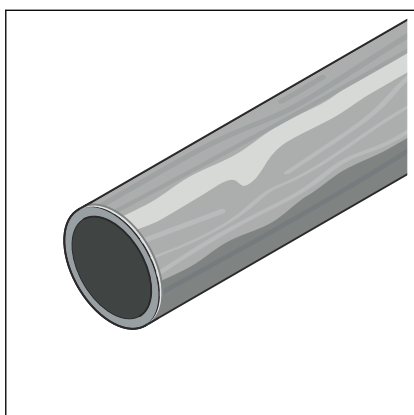


Galvaniserade rör, galvanisering se ↪ *"Regelverk från avsnitt: Monteringsanvisningar"* på sidan 6, (maximal ytterdiameter enligt ↪ *Kapitel 2.3.2 "Rör"* på sidan 9)



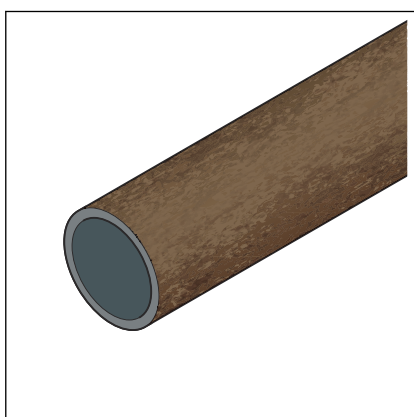
Industriellt lackerade eller pulverlackerade rör (maximal ytterdiameter enligt ↪ *"Regelverk från avsnitt: Monteringsanvisningar"* på sidan 6)

Rörytor måste bearbetas i området för presskopplingarna om de har följande egenskaper:

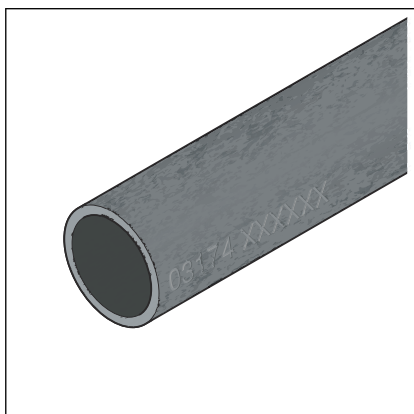


Ojämnt manuellt applicerade lackskikt

Den maximala ytterdiametern överskrids genom applicerad beläggning, se ↪ *Kapitel 2.3.2 "Rör" på sidan 9.*



Upphöjningar, skador, räfflor, korrosion eller lösa vidhäftningar

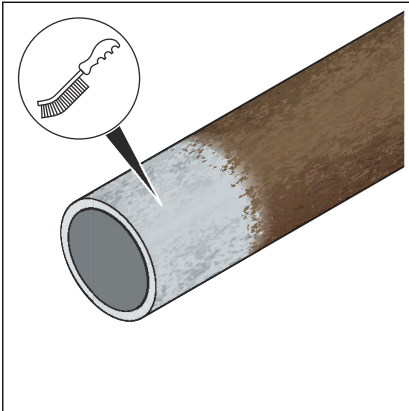


**OBS!**  
**Otät presskoppling**

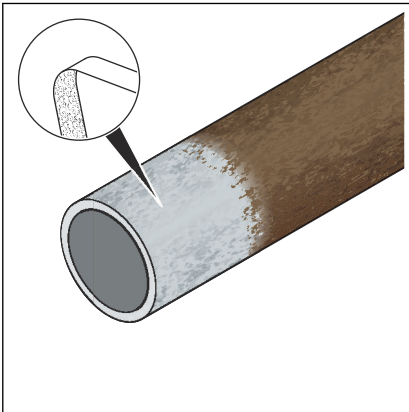
Pressningar på den präglade rörmärkningen kan leda till otätheter.

- Pressa inte på den präglade rörmärkningen.

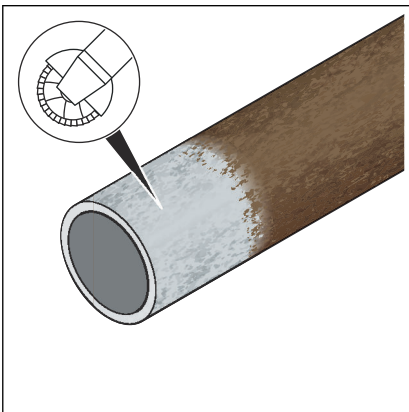
Lämplade verktyg för bearbetningen är t.ex.:



► Stålbörste



► Rengöringsduk eller slippapper (kornstorlek > 80)



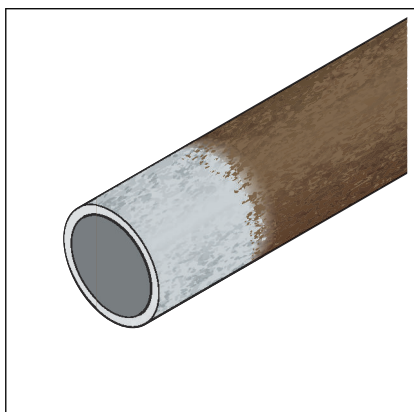
► Vinkelslip med lamellskiva

Efter behandlingen bör kvaliteten på rörytan vara enligt följande bild:



### OBS!

Kontrollera alltid rörbeläggningens kvalitet runt rörets hela omkrets. Vid befintliga, fast installerade rör rekommenderar Viega exempelvis att en spegel sätts in för att kunna kontrollera kvaliteten på rörens beläggning runt rörens hela omkrets.



Den minimala ytterdiametern för installationsröret får inte underskridas, se ↪ *Kapitel 2.3.2 "Rör" på sidan 9.*

I anläggningar där det krävs ett fullständigt korrosionsskydd (t.ex. kylsystem) ska man förse friliggande bearbetade rörytor med ett lämpligt korrosionsskydd i efterhand.

## 3.3.2 Potentialutjämning



### FARA

#### Fara på grund av elektrisk ström

En elektrisk stöt kan leda till brännskador och allvarliga skador och även till dödsfall.

Eftersom alla rörledningssystem av metall är elektriskt ledande, kan kontakt av misstag med en spänningssatt del leda till att hela rörledningssystemet och anslutna metallkomponenterna (t.ex. radiatorer) är spänningssatta.

- Låt endast behöriga elektriker utföra arbeten på elsystemet.
- Integrera alltid rörledningssystem av metall i potentialutjämningen.

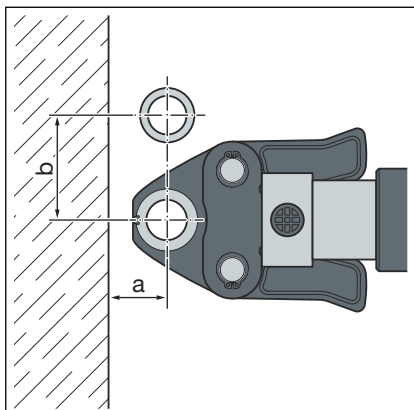


Den som uppför elsystemet är ansvarig för att potentialutjämningen kontrolleras resp. säkerställs.

## 3.3.3 Platsbehov och avstånd

Minimavståndet till svetsfogar och böjar måste vara  $3 \times D$ , dock minst 100 mm.

### Pressning mellan rörledningar

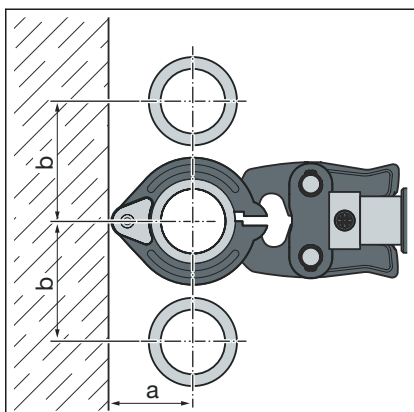


Utrymme som krävs typ 2 (PT2), PT3-EH, PT3-AH, Pressgun 4B, 4E, 5, 6, 6 B, 6Plus

D	¾	½	¾	1
a [mm]	30	30	35	45
b [mm]	70	70	80	95

### Platsbehov Picco, Pressgun Picco, Pressgun Picco 6, Pressgun Picco 6 Plus

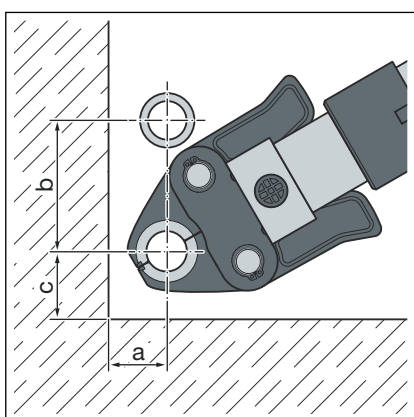
D	¾	½	¾
a [mm]	30	30	35
b [mm]	70	70	80



### Platsbehov pressringar D¾-2

D	¾	½	¾	1	1¼	1½	2
a [mm]	60	60	75	75	95	105	105
b [mm]	75	75	85	100	125	135	140

### Pressning mellan rör och vägg

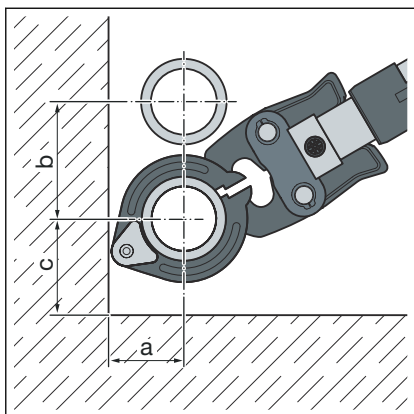


Utrymme som krävs PT1, typ 2 (PT2), PT3-EH, PT3-AH, Pressgun 4B, 4E, 5, 6, 6 B, 6 Plus

D	¾	½	¾	1
a [mm]	35	35	40	50
b [mm]	80	80	90	105
c [mm]	50	50	55	65

### Platsbehov Picco, Pressgun Picco, Pressgun Picco 6, Pressgun Picco 6 Plus

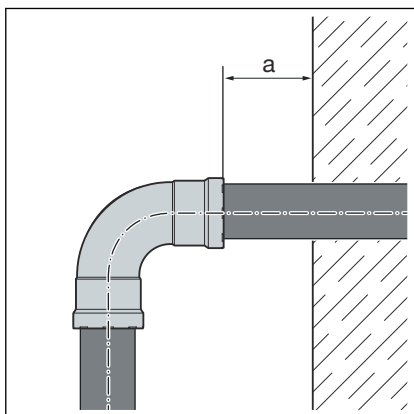
D	¾	½	¾
a [mm]	60	60	65
b [mm]	75	75	85
c [mm]	80	80	80



**Platsbehov pressringar D $\frac{3}{8}$ -2**

D	$\frac{3}{8}$	$\frac{1}{2}$	$\frac{3}{4}$	1	1 $\frac{1}{4}$	1 $\frac{1}{2}$	2
a [mm]	60	60	75	75	95	105	105
b [mm]	75	75	85	100	125	135	140
c [mm]	80	80	80	80	80	80	80

**Avstånd till vägg**



**Minimialstånd vid pressbackar D  $\frac{3}{8}$ -1**

Pressmaskin	$a_{min}$ [mm]
Typ 2 (PT2)	50
Typ PT3-EH	
Typ PT3-AH	
Pressgun 4E / 4B	
Pressgun 5	
Pressgun 6 / 6 Plus	
Picco / Pressgun Picco	50
Pressgun Picco 6 / Pressgun Picco 6 Plus	

**Minimialstånd vid pressringar D $\frac{3}{8}$ -2**

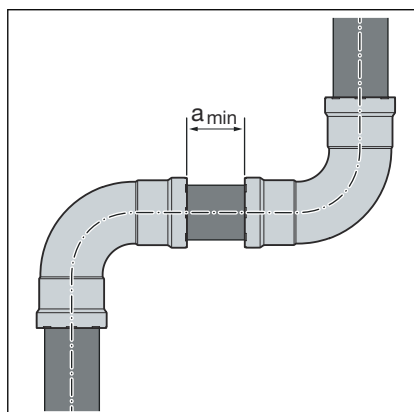
Pressmaskin	$a_{min}$ [mm]
Typ 2 (PT2)	20
Typ PT3-EH	
Typ PT3-AH	
Pressgun 4E / 4B	
Pressgun 5	
Pressgun 6 / 6B / 6 Plus	
Picco / Pressgun Picco	20
Pressgun Picco 6 / Pressgun Picco 6 Plus	

## Avstånd mellan pressningarna



### OBS! Otäta presskopplingar genom för korta rör!

Om två presskopplingar skall sättas på ett rör utan avstånd till varandra, får inte röret vara för kort. Om inte röret sitter på det avsedda insticksdjupet i presskopplingen vid pressningen kan kopplingen bli otät.



#### Minimialavstånd vid pressbackar D 3/8–1

D [tum]	a <sub>min</sub> [mm]
3/8	5
1/2	
3/4	
1	

#### Minimialavstånd vid pressringar D 3/2–2

D [tum]	a <sub>min</sub> [mm]
3/8	15
1/2	
3/4	
1	
1 1/4	
1 1/2	
2	

## Z-dimensioner

Z-dimensionerna finns på tillhörande produktsida i online-katalogen.

### 3.3.4 Verktyg som behövs



#### OBS!

Megapress S-presskopplingar får endast pressas med Megapress-pessringar och pressbackar. Pressringarna och pressbackarna för Viega-presskopplingssystemen Profipress, Sanpress, Sanpress Inox och Prestabo av metall får inte användas.

#### Kombinationsmöjligheter för pressmaskiner och pressbackar

Presskraft	Pressmaskiner	Pressbackar	Pressringar	Sats
32 kN	Typ 2 (PT2) PT3 EH / AH Pressgun 4E/ 4B Pressgun 5 Pressgun 6 / 6 Plus	DN10 till DN25 modell 4299.9	DN10 till DN20 modell 4296.1, med leddragback Z1 modell 2296.2	Pressbackar DN15 till DN25, modell 2202.31 <sup>1)</sup>
	DN25 till DN50 modell 4296.1, med leddragback Z2 modell 2296.2		Pressringar DN10 till DN20, modell 2202.41 <sup>2)</sup> Pressringar DN25 till DN50, leddragback Z2 modell 2202.42	
32 kN	Typ 2 (PT2) PT3 EH Pressgun 4E / 4B Pressgun 5 Pressgun 6 Plus	—	DN65 till DN100 modell 4296.1XL, med Pressgun Press Booster modell 4296.4XL	Pressring DN65 och Pressgun Press Booster modell 4296.2XL Pressringar DN80 och DN100 modell 4296.5XL
	24 kN		Picco Pressgun Picco Pressgun Picco 6 / 6 Plus	DN10 till DN20 modell 4284.9

<sup>1)</sup> Pressbacken DN10 medföljer inte i satsen och måste beställas separat. (Platshållare finns)

<sup>2)</sup> Leddragbacken Z1 (modell 2296.2) samt P1 (modell 2496.1) medföljer inte i satsen och måste beställas separat. (Platshållare finns)

För att installera presskoppling behövs följande verktyg:

- Röravskärare och fintandad metallsåg  
Eller vinkelslip  
Eller kapsåg med långsam kaphastighet
- Avgradare eller halvrund fil och färgpenna för markering
- Pressmaskin med konstant presskraft
- Pressback (D<sub>8</sub>-1) eller pressring (D<sub>8</sub>- 2) med tillhörande leddragback, passande för rördiametern och med lämplig profil

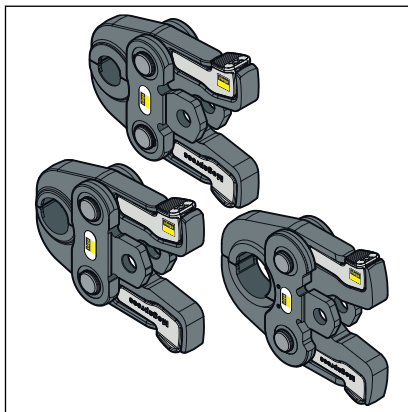


Bild 13: Megapress-pressbackar

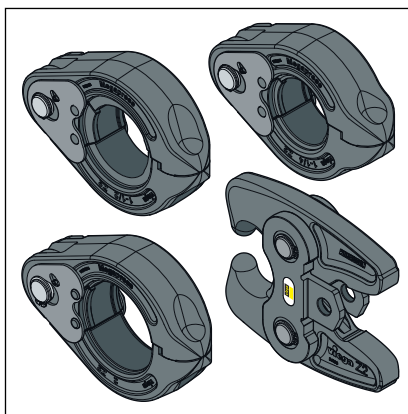


Bild 14: Megapress-pressringar med leddragback



**Viega rekommenderar att man använder Viega-systemverktyg för pressning.**

Viega-systempressverktyg har utvecklats och anpassats för bearbetning av Viega-presskopplingsystem.

## 3.4 Montering

### Tillåtet byte av O-ringar



**OBS!**

De materialspecifika egenskaperna för O-ringar i presskopplingar är anpassade efter respektive medier eller användningsområden för rörledningssystemen och som regel certifierade för det.

Det är principiellt tillåtet att byta ut en O-ring. O-ringen måste bytas ut mot en passande reservdel som har det avsedda användningssyftet ↪ *Kapitel 2.3.4 "O-ringar" på sidan 15*. Det är inte tillåtet att använda andra O-ringar.

Om O-ringen i presskopplingen har synliga skador måste den bytas ut mot en reserv-O-ring i samma material från Viega.

### 3.4.1 Byta ut O-ring

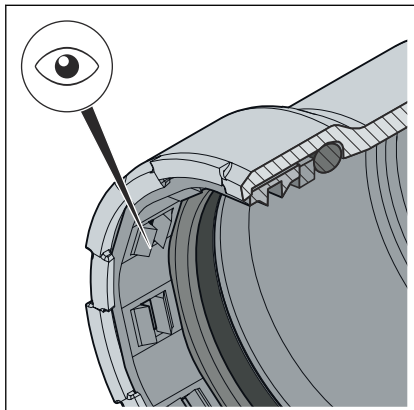
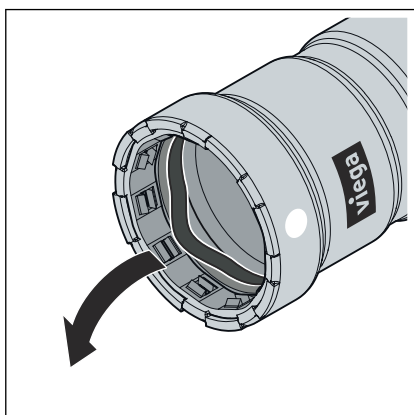
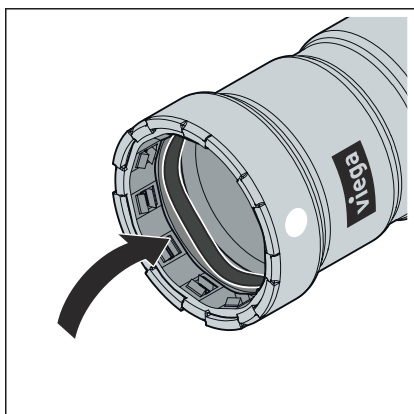


Bild 15: Skärring

#### Ta bort O-ringen



#### Sätta in O-ringen



#### IAKTTAG FÖRSIKTIGHET! Skaderisk genom vassa kanter

Ovanför O-ringen finns en skärring med vassa kanter (se pil). När O-ringen byts ut finns risk för skärskador.

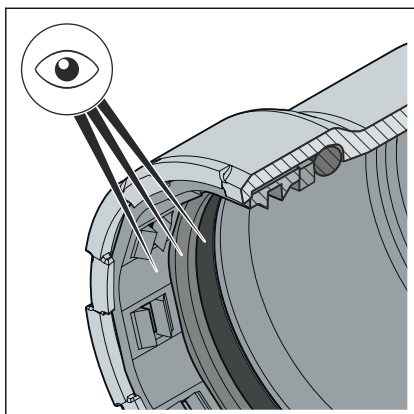
- Ta inte i presskopplingen med bara händer.



Använd inte vassa föremål eller föremål med vassa kanter när O-ringen tas bort. Det kan skada O-ringen eller falsen.

- Ta bort O-ringen från falsen. Var försiktig så att inte sätet för O-ringen skadas.

- Sätt in en ny, oskadad O-ring i falsen.  
Se då till att O-ringen inte skadas av skärringen.
- Se till att O-ringen befinner sig helt i falsen.



- Rätt O-ring finns i presskopplingen.  
FKM = svart matt
- O-ring, skiljering och skärring är oskadade.
- O-ring, skiljering och skärring befinner sig helt i falsen.

### 3.4.2 Kapa rör



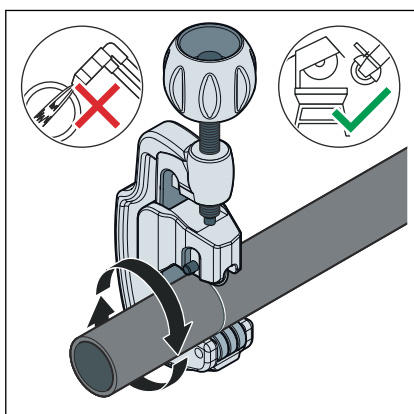
#### **OBS!** **Otäta presskopplingar genom skadat material!**

Genom skadade rör och O-ringar kan presskopplingar blir otäta.

Observera följande anvisning för att undvika skador på rör och O-ringar:

- Använd inte skärbrännare för att kapa.
- Använd inte fetter och oljor (som t.ex. skärolja).

För information om verktyg se även ↪ *Kapitel 3.3.4 "Verktyg som behövs" på sidan 27.*



- Kapa röret rätvinkligt med en röravskärare, vinkelslip eller en fintandad metallsåg, för att säkerställa ett fullständigt och jämnt rörföringsdjup. Använd inte skärbrännare.

Undvik då räfflor på rörytan.

### 3.4.3 Avgrada rör

Rörändarna måste avgradas noggrant in- och utvändigt efter att de har kapats.

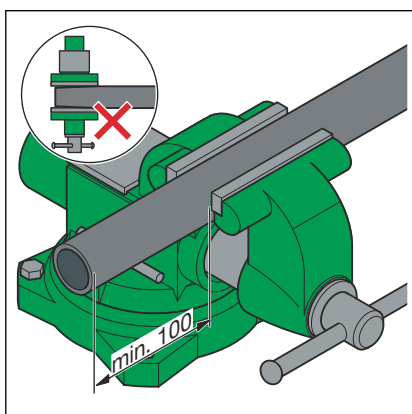
Genom att avgrada undviks att O-ringen skadas eller presskopplingen hamnar snett vid monteringen. Viega rekommenderar att en avgradare används.

- ≤ D1½ (modell 2292.2)
- D2 (modell 2292.4XL)

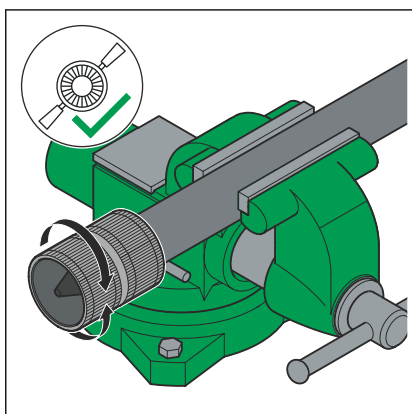


**OBS!**  
**Skador genom felaktigt verktyg!**

Använd inte slipskivor eller liknande verktyg för att avgrada. Det kan skada rören.

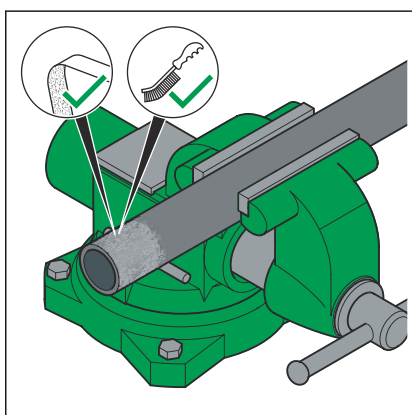


- Sätt fast röret i skruvstället.
- Håll minst 100 mm avstånd (a) till röränden vid fastsättningen.  
Rörändarna får inte böjas eller skadas.

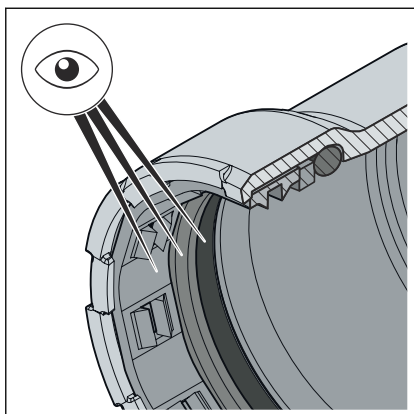


- Grada av röret in- och utvändigt.

### 3.4.4 Pressa kopplingen

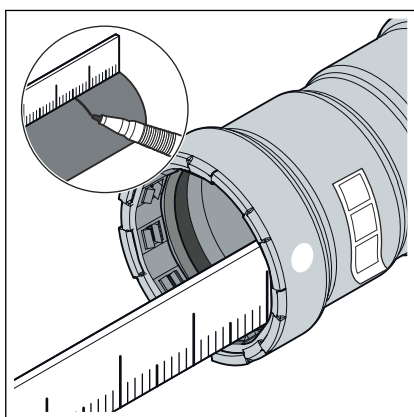


- Ta bort lösa smuts- och rostpartiklar vid pressområdet med stålborste, rengöringsduk eller slippapper.



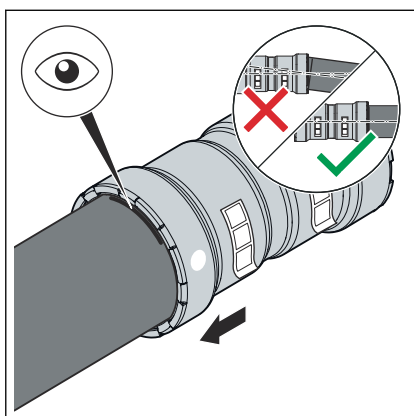
Förutsättningar:

- Röränden är inte böjd eller skadad.
- Röret är avgradat.
- Rätt O-ring finns i presskopplingen.  
FKM = svart matt
- O-ring, skiljering och skärring är oskadade.
- O-ring, skiljering och skärring befinner sig helt i falsen.



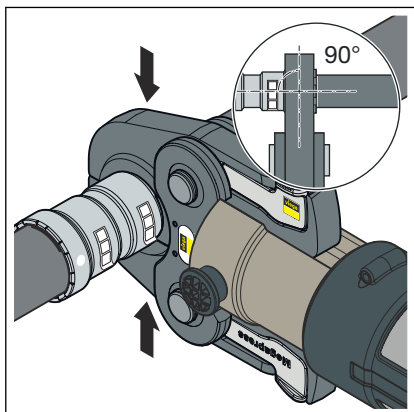
► Mät och markera insticksdjupet.

D [tum]	Insticksdjup [mm]
3/8	24
1/2	27
3/4	29
1	34
1 1/4	46
1 1/2	48
2	50



► Skjut presskopplingen fram till det markerade insticksdjupet på röret. Se till att presskopplingen inte kommer snett.

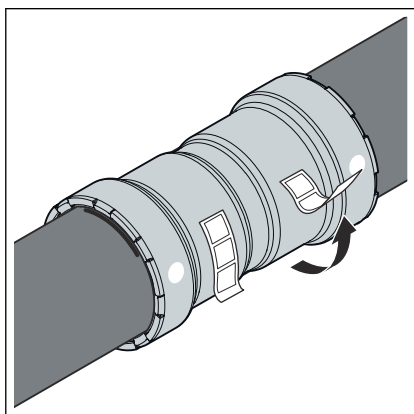
### Pressning med pressback vid $D \leq 1$



- Sätt in pressbacken ( $D \leq 1$ ) i pressmaskinen och skjut in fästbulten tills den hakar in.

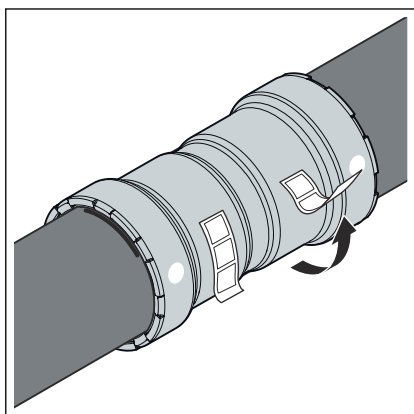
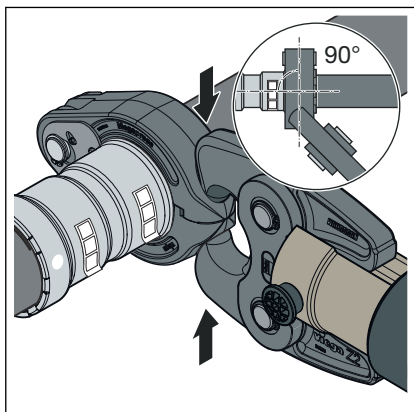
**INFO! Följ anvisningarna för pressverktyget!**

- Öppna pressbacken och sätt den rätvinkligt mot presskopplingen.
- Kontrollera insticksdjupet med hjälp av markeringen.
- Säkerställ att pressbacken sitter på mitten av presskopplingens fals.
- Genomför pressningen.
- Öppna pressbacken och ta bort den.



- Ta bort kontrolldekalen.
  - ☐ Kopplingen är markerad som pressad.

### Pressning med pressringar vid D $\frac{3}{4}$ -2



- Sätt leddragbacken på pressmaskinen och skjut in fästbulten tills den hakar in.

#### **INFO! Följ anvisningarna för pressverktyget!**

- Sätt pressringen på presskopplingen. Pressringen måste helt täcka den yttersta ringen av presskopplingen.
- Haka in leddragbacken i fästena på pressringen.
- Kontrollera insticksdjupet med hjälp av markeringen.
- Säkerställ att pressringen sitter på mitten av presskopplingens fals.
- Genomför pressningen.
- Öppna leddragbacken och ta bort pressringen.
- Ta bort kontrolldekalen.
  - Kopplingen är markerad som pressad.

### 3.4.5 Flänsförbindelser

I presskopplingssystemet som visas är flänsförbindelser möjliga i dimensionerna  $\frac{3}{4}$  till 2 tum.

Montering av flänsförbindelser får bara genomföras av kvalificerad personal. Behörighet för personal för montering av flänsförbindelse kan exempelvis ske baserat på gällande riktlinjer, se ☞ "Regelverk från avsnitt: Upprätta flänsförbindelse" på sidan 7.

- Ett motsvarande utbildningsavsnitt för korrekt flänsförbindelsemontering i yrkesutbildningen (av arbets-/specialistpersonal) med examen samt en framgångsrik regelbunden användning anses vara tillräckligt bevis.
- Övriga medarbetare utan lämplig specialistutbildning (t.ex. driftpersonal) som ska installera flänsförbindelser måste få teoretisk och praktisk utbildning i sakkunskap genom utbildningsåtgärder som dokumenteras.

### Brickor

Fördelarna med att använda härdade brickor är:

- Definierad friktionsyta vid monteringen.
- Definierad grovhet i beräkningen och därmed minskning av åtdragningsmomentets spridningsbredder, varvid en större skruvkraft kan uppnås genom beräkning.

## Flänstyper

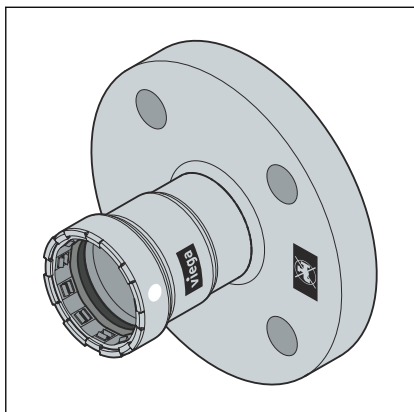
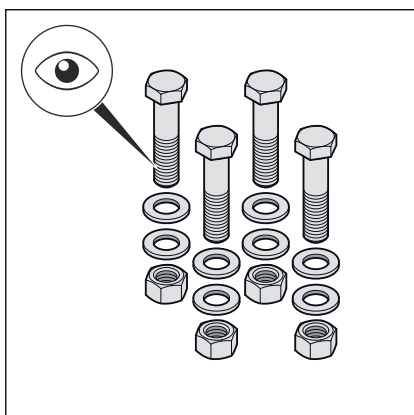
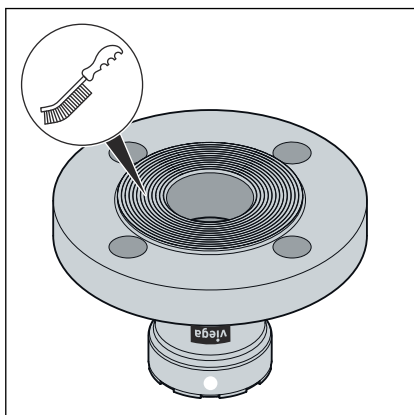


Bild 16: Fast fläns

## Upprätta flänsförbindelse



### Fast fläns

- Stål 1.0308 med en utvärdig galvanisk zink-nickel-beläggning
- Megapress S-pressanslutning
- Modell 4359 PN 10/16: ¾ till 2 tum
- Modell 4359.1 PN 6: ¾ till 2 tum
- Modell 4359.6 PN 25/40: ¾ till 2 tum



Upprätta alltid flänsförbindelsen först och sedan presskopplingen.

- Ta bort eventuella tillfälliga beläggningar på flänstätningssytorna utan att lämna några rester före montering, med hjälp av rengöringsmedel och en lämplig stålborste.

**OBS! Vid byte av tätningar, se till att ta bort den gamla tätningen helt från flänstätningssytan utan att skada flänstätningssytan.**

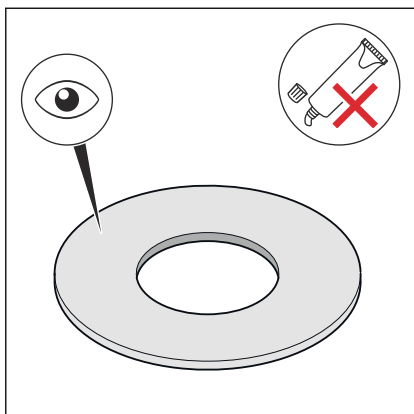
- Se till att flänstätningssytorna är rena, oskadade och jämna. Framför allt får det inte finnas några radiellt löpande ytskador såsom spår eller bucklor.

- Sexkantsskruvarna, muttrarna och brickorna ska vara rena och oskadade, samt följa riktlinjerna avseende minsta sexkantsskruvlängd och hållfasthetsklass, se ☞ **"Obligatoriska åtdragningsmoment" på sidan 38.**

- Sexkantsskruvarna och muttrarna ska vara rena och oskadade.

**INFO! Viega rekommenderar att monteringsatsen i modell 2259.7, som består av sexkantsskruvar, muttrar och brickor används.**

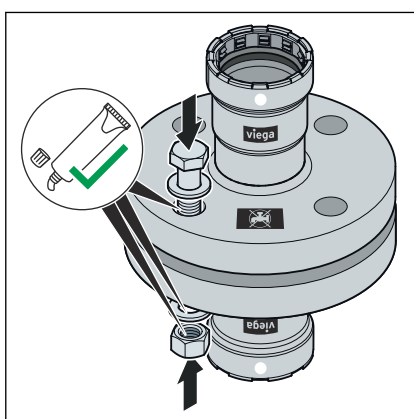
- Byt ut sexkantsskruvarna, muttrarna och brickorna som tagits bort under demonteringen mot nya om de är skadade.



- Tätningen måste vara ren, oskadad och torr. Använd inte lim och monteringspasta för tätningar.

**INFO! Viega rekommenderar att tätning i modell 2259.9 av AFM 34/2 används.**

- Återanvänd inte tätningar.
- Använd inte tätningar med veck, eftersom de utgör en säkerhetsrisk.
- Se till att tätningarna är fria från fel och brister och att tillverkarens information följs.



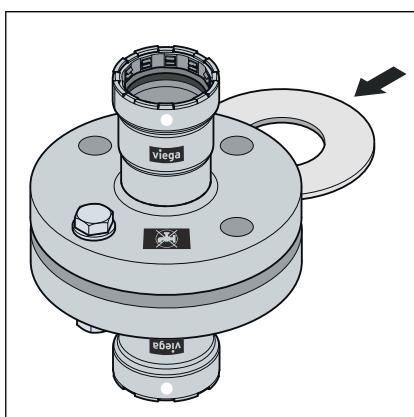
- Smörj följande flänselement med lämpligt smörjmedel:

- Sexkantsskruvgänga
- Bricka
- Mutterstöd

**OBS! Observera tillverkarens information angående smörjmedlets användnings- och temperaturområde.**

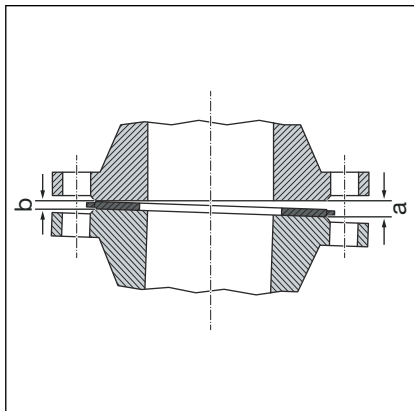
### Montera och centrera O-ring

Korrekt montering av flänsförbindelser förutsätter parallellt inriktade flänsblad utan mittenförskjutning, vilket gör att O-ringen kan sättas in i rätt läge utan skador.

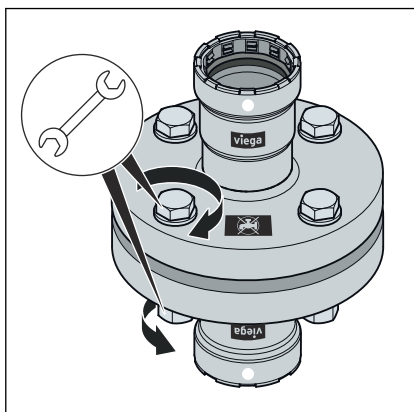
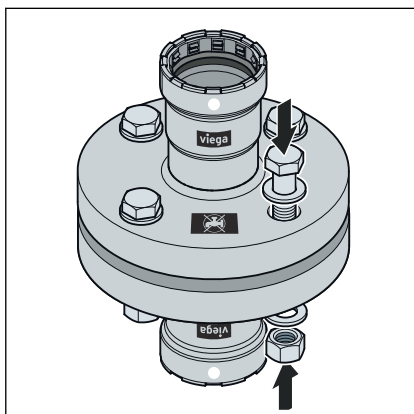


- Pressa isär tätningsytorna så mycket att tätningen kan föras in utan ansträngning och utan att skadas.

Mellanrum (icke-parallellitet mellan tätningsytorna) före åtdragning av sexkantsskruvorna är ofarligt om det tillåtna mellanrummet inte överskrids.



### Systematik för åtdragning av sexkantsskruvarna



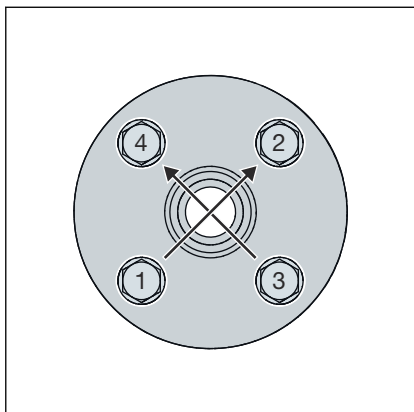
DN	Tillåtet mellanrum a-b [mm]
15–25	0,4
32–50	0,6

- Avlägsna mellanrummet från sidan med gapet (a).
- I tveksamma fall kan du dra in flänsen utan att sätta in en tätning på prov genom att dra åt sexkantsskruvarna för att uppnå en parallellitet och tätningsyteavstånd på ca 10 % av det nominella vridmomentet.
- ☐ Mellanrummet är otillåtet om flänspositionen inte kan nås utan stor kraftansträngning.

- Den ordning i vilken sexkantsskruvar och muttrar dras åt har en betydande inverkan på den kraftfördelning som påverkar tätningen (yttrycket). Felaktig åtdragning leder till hög spridning av förspänningskrafterna och kan leda till att det erforderliga minsta yttrycket underskrivs till läckagepunkten.
- Efter åtdragning av muttern ska minst två men högst fem gånger sticka ut i skruvänden.
- Förmontera sexkantsskruvarna för hand, observera följande:
  - Sätt dit sexkantsskruvarna så att samtliga skruvhuvuden är placerade på ena flänssidan.
  - Sätt i sexkantsskruvarna ovanifrån för horisontellt arrangerade flänsar.
  - Byt ut tröga sexkantsskruvar mot sådana som går lättare.

- Det är möjligt att använda flera åtdragningsverktyg samtidigt.

### Ordningsföljd för åtdragning



- Dra åt samtliga sexkantsskruvar korsvis med 30 % av böråtdragningsmomentet.
- Dra åt alla sexkantsskruvar enligt steg 1 med 60 % av böråtdragningsmomentet.
- Dra åt alla sexkantsskruvar enligt steg 1 med 100 % av böråtdragningsmomentet.
- Dra åt alla sexkantsskruvar igen med fullt böråtdragningsmoment. Upprepa denna process tills muttrarna inte längre kan roteras ytterligare när det fulla åtdragningsmomentet tillämpas.

### Obligatoriska åtdragningsmoment

#### Åtdragningsmoment Megapress S-flänsanslutning PN 6

Modell	DN	Artikelnummer	Gänga	Min. åtdragningsmoment [Nm]	Max. tillåtet åtdragningsmoment [Nm]	Sexkantsskruvlängd [mm]	Hållfasthetsklass
4359.1	20	777 647 <sup>1</sup>	M12	20	47	50	8,8
	25	770 808 <sup>1</sup>		25	47		
	32	770 815 <sup>1</sup>		37	82		
	40	770 822 <sup>1</sup>		47	82		
	50	770 839 <sup>1</sup>		55	82		

Uppgifterna för uppfyllande av kraven i täthetsklass L0, 01 (TA luft) har beräknats enligt gällande standard och gäller uteslutande vid användning av Viega-artiklar, se även ☞ "Regelverk från avsnitt: Upprätta flänsförbindelse" på sidan 7.

<sup>1</sup> För användning med monteringsatts med artikelnummer 651251

#### Åtdragningsmoment Megapress S-flänsanslutning PN 10/16

Modell	DN	Artikelnummer	Gänga	Min. åtdragningsmoment [Nm]	Max. tillåtet åtdragningsmoment [Nm]	Sexkantsskruvlängd [mm]	Hållfasthetsklass
4359	20	777 654 <sup>1</sup>	M12	41	82	65	8,8
	25	770 846 <sup>1</sup>		54	82		
	32	770 853 <sup>2</sup>	M16	78	202	70	

Uppgifterna för uppfyllande av kraven i täthetsklass L0, 01 (TA luft) har beräknats enligt gällande standard och gäller uteslutande vid användning av Viega-artiklar, se även ☞ "Regelverk från avsnitt: Upprätta flänsförbindelse" på sidan 7.

<sup>1</sup> För användning med monteringsatts med artikelnummer 494056

<sup>2</sup> För användning med monteringsatts med artikelnummer 494063

Modell	DN	Artikelnummer	Gänga	Min. åtdragningsmoment [Nm]	Max. tillåtet åtdragningsmoment [Nm]	Sexkantsskruvlängd [mm]	Hållfasthetsklass
	40	770 860 <sup>2</sup>		90	202		
	50	770 877 <sup>2</sup>		102	202		

Uppgifterna för uppfyllande av kraven i täthetsklass L0, 01 (TA luft) har beräknats enligt gällande standard och gäller uteslutande vid användning av Viega-artiklar, se även ☞ ”Regelverk från avsnitt: Upprätta flänsförbindelse” på sidan 7.

<sup>1</sup> För användning med monterings-sats med artikelnummer 494056

<sup>2</sup> För användning med monterings-sats med artikelnummer 494063

#### Åtdragningsmoment Megapress S-flänsanslutning PN 25/40

Modell	DN	Artikelnummer	Gänga	Min. åtdragningsmoment [Nm]	Max. tillåtet åtdragningsmoment [Nm]	Sexkantsskruvlängd [mm]	Hållfasthetsklass
4359.6	20	777 661 <sup>1</sup>	M12	42	82	65	8,8
	25	770 884 <sup>1</sup>		54	82		
	32	770 891 <sup>2</sup>	M16	80	202	70	
	40	770 907 <sup>2</sup>		91	202		
	50	770 914 <sup>2</sup>		109	202		

Uppgifterna för uppfyllande av kraven i täthetsklass L0, 01 (TA luft) har beräknats enligt gällande standard och gäller uteslutande vid användning av Viega-artiklar, se även ☞ ”Regelverk från avsnitt: Upprätta flänsförbindelse” på sidan 7.

<sup>1</sup> För användning med monterings-sats med artikelnummer 494056

<sup>2</sup> För användning med monterings-sats med artikelnummer 494063

## Lossa flänsanslutningen

Innan du påbörjar demontering av en befintlig flänsanslutning ska du inhämta godkännande och arbetstillstånd från det ansvariga företaget, med beaktande av följande:


- Systemdelen måste vara trycklös och helt spolad.
- Säkra komponenter eller tillbehör som inte hålls åtskilda innan du lossar flänsförbindelsen. Detta gäller även för fästsystem som fjäderhängare och -stöd.
- Lossa sexkantsskruvar eller muttrar på den sida som är vänd bort från karossen först. De återstående sexkantsskruvarna lossas lätt och demonteras endast helt när det är säkerställt att det inte finns någon fara från rörledningssystemet. Om en rörledning står under spänning finns det risk för att rörledningen slås ut.
- Lossa sexkantsskruvarna och muttrarna korsvis i minst två genomgångar.
- Stäng de öppna trådändarna med blindfästen.
- Transportera endast demonterade rörledningar när de är stängda.
- Vid byte av tätningar, se till att ta bort den gamla tätningen helt från flänstätningssytan utan att skada flänstätningssytan.


### 3.4.6 Täthetskontroll

Installatören måste genomföra ett täthetskontroll innan idrifttagningen.

Installatören måste genomföra en täthetskontroll (belastnings- och täthetskontroll) innan idrifttagningen.

Genomför det här provet på det färdigställda dock ännu inte täckta systemet.


Följ de gällande riktlinjerna, se  ”Regelverk från avsnitt: Täthetskontroll” på sidan 7.

Även för andra installationer än dricksvatten genomförs täthetskontrollen enligt de gällande riktlinjerna, se  ”Regelverk från avsnitt: Täthetskontroll” på sidan 7.

Dokumentera resultatet.



För att undvika korrosion efter att en täthetskontroll har genomförts med vatten måste anläggningen förbli helt fylld.

Beakta kraven på påfyllnings- och kompletteringsvattnet enligt de gällande riktlinjerna, se  ”Regelverk från avsnitt: Täthetskontroll” på sidan 7.

## 3.5 Avfallshantering

Sortera produkten och förpackningen i respektive materialgrupper (t.ex. papper, metall, plast eller icke-järnmetaller) och avfallshandera enligt gällande nationella lagar.



**Viega A/S**  
info@viega.se  
viega.se

SE • 2025-04 • VPN240384

