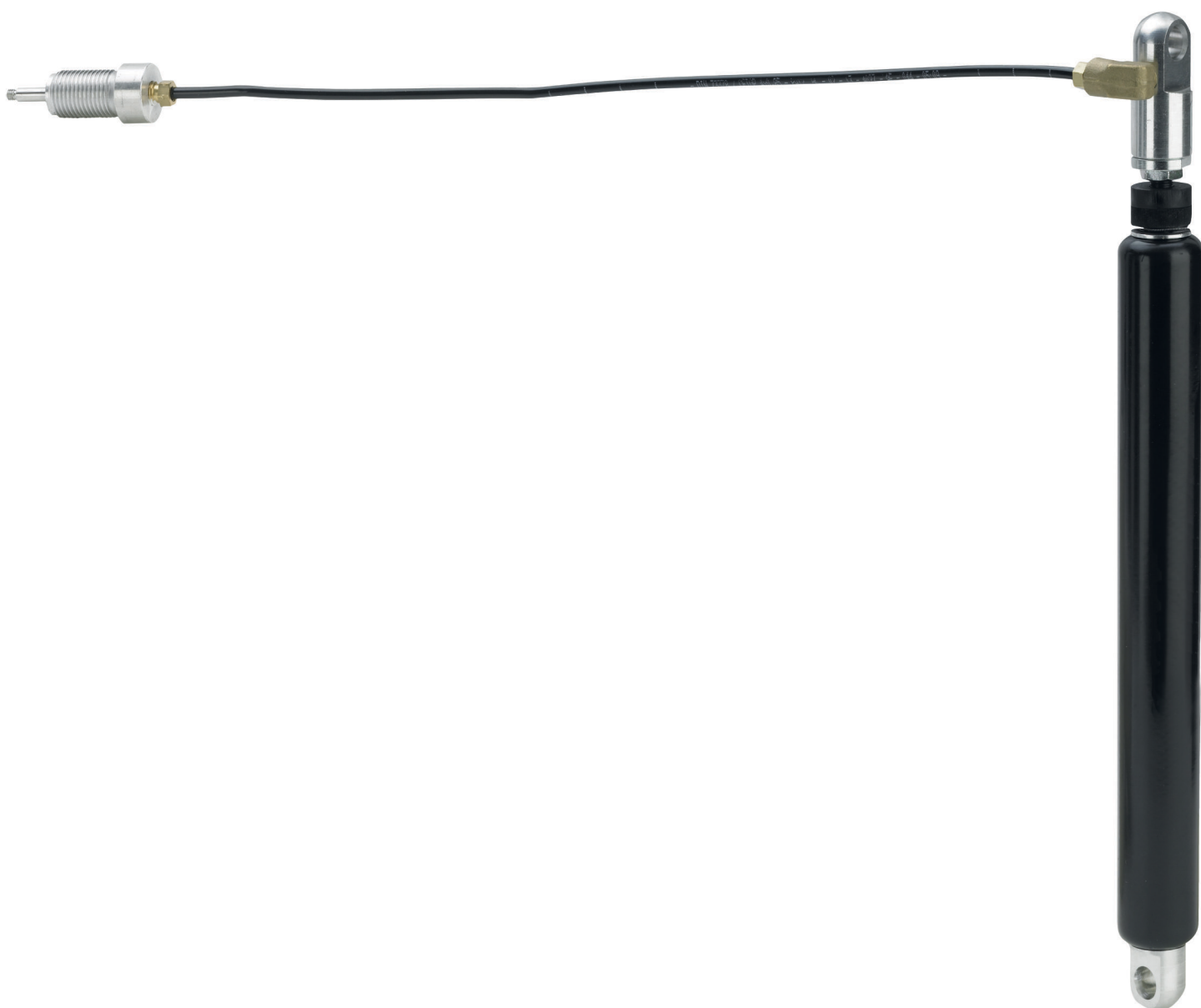


Návod k použití

Plynový tlakový píst Viega



jen v kombinaci s Viega Eco Plus WC prvkem 8161.22,
pro keramiku do 28 kg

Model
8174.1

Rok výroby (od)
07/2013

viega

Obsah

1	O tomto návodu k použití	3
1.1	Cílové skupiny	3
1.2	Označení upozornění	3
2	Informace o výrobku	4
2.1	Použití v souladu se stanovením výrobce	4
2.1.1	Oblasti použití	4
3	Manipulace	5
3.1	Informace k montáži	5
3.1.1	Potřebné nářadí	5
3.2	Montáž	5
3.2.1	Výměna plynového tlakového pístu	5
3.2.2	Příprava plynového tlakového pístu k likvidaci	6
3.3	Likvidace	8

1 O tomto návodu k použití

Pro tento dokument platí ochranná práva, další informace naleznete na viega.com/legal.

1.1 Cílové skupiny

Informace v tomto návodu jsou určeny následujícím skupinám osob:

- odborníkům na topné systémy resp. vyškolenému odbornému personálu

Nepřípustná je montáž, instalace a případná údržba tohoto výrobku osobami, které nemají výše uvedené vzdělání resp. kvalifikaci. Toto omezení neplatí pro možné pokyny k obsluze.

Montáž výrobků Viega se musí provádět při dodržování všeobecně uznávaných technických pravidel a návodů k použití Viega.

1.2 Označení upozornění

Výstražné a informační texty jsou odsazeny od ostatního textu a jsou speciálně označeny příslušnými piktogramy.



NEBEZPEČÍ!

Tento symbol varuje před možnými, život ohrožujícími zraněními.



VAROVÁNÍ!

Tento symbol varuje před možnými vážnými zraněními.



UPOZORNĚNÍ!

Tento symbol varuje před možnými zraněními.



OZNÁMENÍ!

Tento symbol varuje před možnými věcnými škodami.



Dodatečné informace a tipy.

2 Informace o výrobku

2.1 Použití v souladu se stanovením výrobce

2.1.1 Oblasti použití

Plynový tlakový píst je určen jen pro výškově nastavitelný WC prvek Viega Eco Plus (model 8161.22). Plynový tlakový píst slouží ke zvedání a spouštění WC keramik do 28 kg.

3 Manipulace

3.1 Informace k montáži

3.1.1 Potřebné nářadí

Pro montáž je zapotřebí následující nářadí:

- otevřený klíč nebo klíč s okem: 17 mm / 19 mm
- nástrčný klíč: 17 mm
- klíč na šrouby s vnitřním šestihranem: 5 mm
- křížový šroubovák
- plochý šroubovák
- pistole se silikonem
- Pro přípravu likvidace: vrtačka s 2 nebo 3mm vrtákem

3.2 Montáž

3.2.1 Výměna plynového tlakového pístu

V případě závady model nahradí zabudovaný plynový tlakový píst.



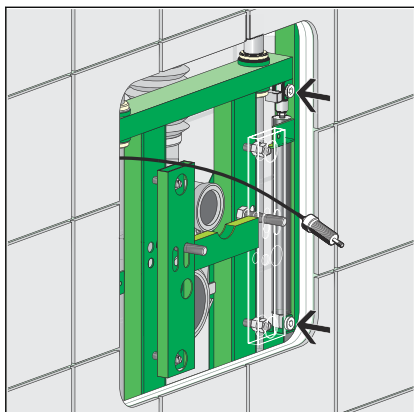
OZNÁMENÍ! **Poškození krycí desky!**

Pokud je horní hrana hotové podlahy výš, než bylo plánováno, hrozí nebezpečí dosednutí krycí desky. Aby se zabránilo dosednutí, omezte dráhu poklesu WC (možné max. o 20 mm):

- Podložte pístnici plynového tlakového pístu maximálně 5 distančními podložkami à 4 mm (jsou předmětem dodávky).

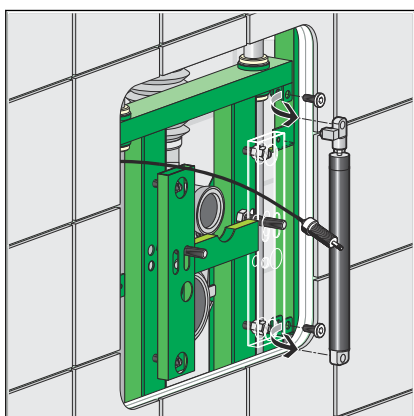
Předpoklady:

- WC keramika je v nejspodnější poloze
- Demontované jsou následující komponenty (viz návod k použití krycí desky 8356.8):
 - WC keramika
 - krycí deska
 - ovládací tlačítko / hydraulické spouštění
 - krycí rám



Postupujte takto:

- Demontujte plynový tlakový píst tak, že vyšroubujete horní a spodní šroub s vnitřním šestihranem vel. 5 mm.



OZNÁMENÍ! Případně podložte pístnici plynového tlakového pístu maximálně 5 distančními podložkami à 4 mm (jsou předmětem dodávky), ↗ *další informace na straně 5.*

- Nasadte nový plynový tlakový píst a připevněte jej šrouby s vnitřním šestihranem.

Namontujte zpět všechny komponenty:

- krycí rám
- ovládací tlačítko / hydraulické spouštění
- krycí deska
- WC keramika

3.2.2 Příprava plynového tlakového pístu k likvidaci



VAROVÁNÍ! **Nebezpečí zranění vysokým tlakem**

Plyn v plynovém pístu je pod vysokým tlakem. Při neodborné likvidaci hrozí nebezpečí zranění způsobené odletujícími kovovými třískami a olejem. Pro odborné vypuštění nezbytně dodržujte následující preventivní opatření.

Před demontáží:

- Žádné osoby v prodloužené ose přístroje. Pístnice pak v případě chyby nemůže nikoho zasáhnout.
- Neodřezávejte konce.
- V žádném případě nepoužívejte soustruh.
- Použijte ochranu očí / obličej a ochranný oděv.

V případě pochybností se prosím obraťte na své servisní centrum Viega.



Samotný plyn není škodlivý.

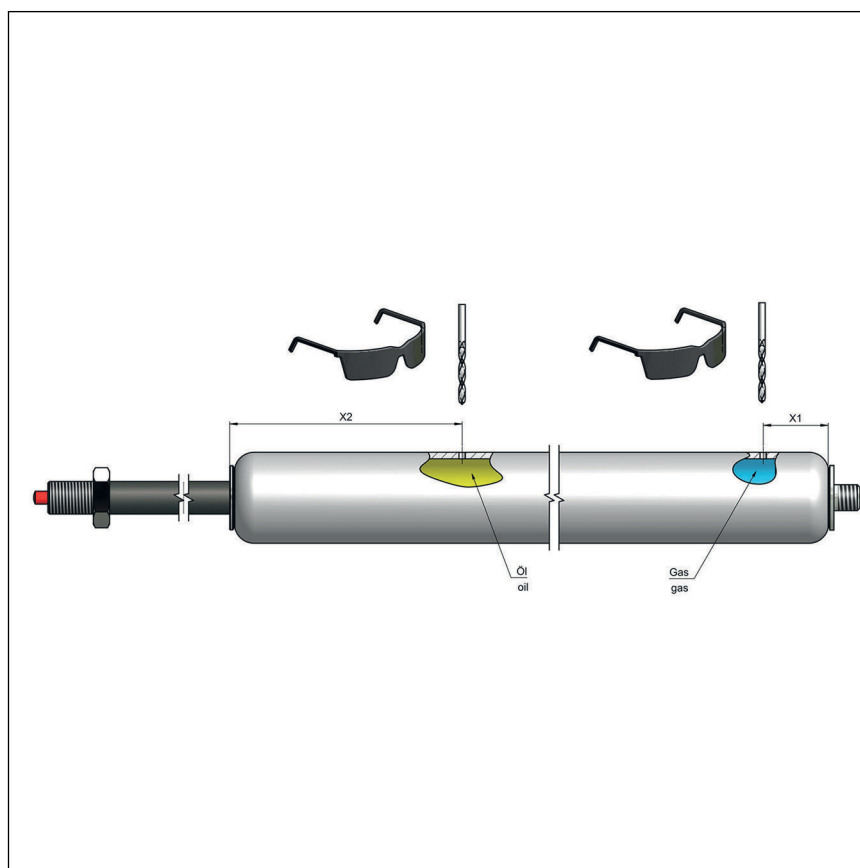
Vypuštění plynu a oleje

Aby bylo možné plynový tlakový píst zlikvidovat bez tlaku a bez oleje, musí se zásobník na dvou místech navrtat. Body vrtání X1 a X2 se liší podle průměru pístnice a válce.

Průměr (mm) pístnice / válce	X1 (mm)	X2 (mm)
8/19; 8/22; 10/22	20	30
8/28; 10/28; 14/28	40	35
10/40; 14/40	40	55

► Vysuňte plynový tlakový píst.

NEBEZPEČÍ! Před zahájením vrtání si chraňte oči, obličej a tělo a zakryjte vrtaný otvor.



Obr. 1: Vypuštění plynu a oleje

- Vrtákem 2 - 3 mm pomalu vrtejte v bodě X1, dokud plyn neunikne.
 - Z důvodu vysokého vnitřního tlaku může vystříknout také olej a kovové třísky.
- Vrtákem 2 - 3 mm pomalu vrtejte v bodě X2, dokud se neuvolní tlak a nezpřístupní olej.
- Vylijte olej do vhodné nádoby.
 - Nyní lze pístnicí lehce pohybovat rukou. Pokud ne, postup opakujte.

- V případě potřeby prořízněte kovový válec.
- Nyní lze zlikvidovat jednotlivé součásti.

3.3 Likvidace

Výrobek a obaly rozřídte podle příslušných skupin materiálů (např. papír, kovy, plasty nebo neželezné kovy) a zlikvidujte podle platných národních zákonů.



Viega s.r.o.
info@viega.cz
viega.cz

CZ • 2022-08 • VPN150208

