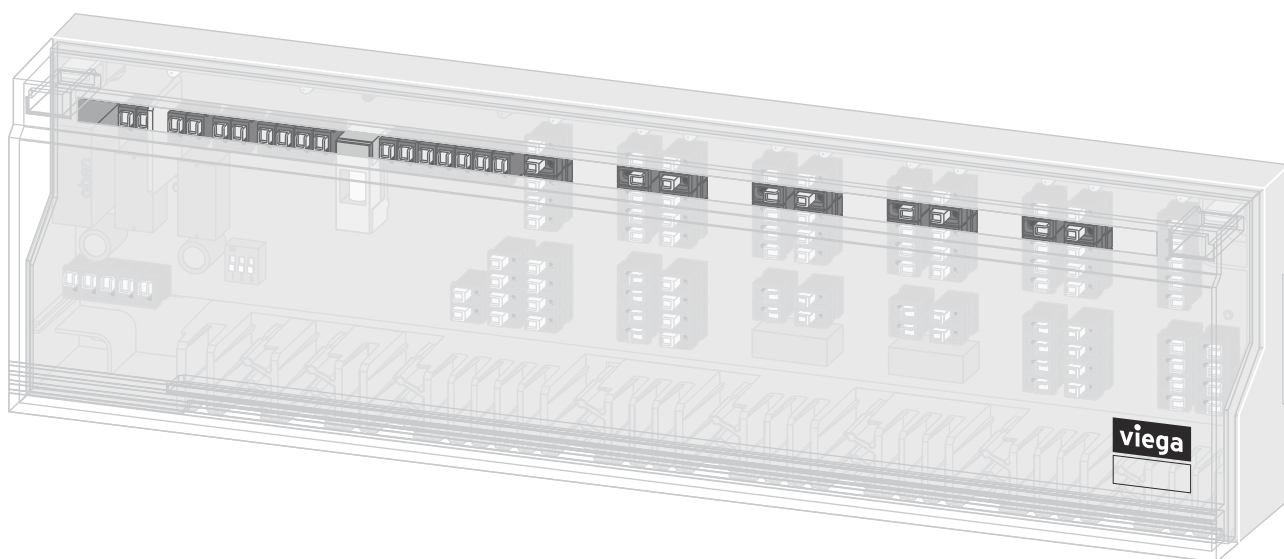


Istruzioni per l'uso

Morsettiera 230 V con modulo pompa



per la regolazione di un singolo vano del sistema radiante Fonterra

Modello
1246.1

viega

Indice

1	Note sulle istruzioni per l'uso	3
	1.1 Destinatari	3
	1.2 Nota su questa versione linguistica	3
2	Informazioni sul prodotto	4
	2.1 Norme e regolamenti	4
	2.2 Avvertenze di sicurezza	4
	2.3 Impiego previsto	4
	2.4 Descrizione del prodotto	5
	2.4.1 Funzioni	5
	2.4.2 Visione d'insieme e descrizione dei componenti	6
	2.4.3 Dati tecnici	6
	2.4.4 Accessori	8
3	Utilizzo	10
	3.1 Trasporto e stoccaggio	10
	3.2 Presupposti per il montaggio	10
	3.3 Montaggio	10
	3.3.1 Ordine di montaggio	10
	3.3.2 Montare la morsettiera	11
	3.4 Messa in servizio	12
	3.4.1 Realizzare il collegamento elettrico	12
	3.5 Avvertenze per la manutenzione	13
	3.6 Risoluzione dei guasti	13
	3.7 Smaltimento	14

1 Note sulle istruzioni per l'uso

Questo documento è soggetto a diritti di proprietà, per ulteriori informazioni consultare il sito viega.com/legal.

1.1 Destinatari

Le informazioni contenute in queste istruzioni sono rivolte ai seguenti gruppi di persone:

- Tecnici del settore idrotermosanitario e personale specializzato e qualificato
- Elettricisti specializzati
- Gestori

A persone che non dispongono della formazione professionale o qualifica sopra citata non è consentito eseguire il montaggio, l'installazione ed eventualmente la manutenzione di questo prodotto. Questa limitazione non vale per eventuali avvertenze per l'utilizzo.

L'installazione dei prodotti Viega deve essere eseguita nel rispetto delle regole della tecnica generalmente riconosciute e delle istruzioni per l'uso fornite da Viega.

1.2 Nota su questa versione linguistica

Le presenti istruzioni per l'uso contengono informazioni importanti sulla scelta del prodotto o del sistema, sul montaggio e la messa in servizio, nonché sull'impiego previsto e, se necessario, sulle misure di manutenzione. Queste informazioni sui prodotti, le relative caratteristiche e le tecniche applicative si basano sulla normativa attualmente vigente in Europa (p. es. EN) e/o in Germania (p. es. DIN/DVGW).

Alcuni passaggi del testo possono rimandare a disposizioni tecniche in vigore in Europa/Germania. Queste disposizioni fungono da raccomandazioni per gli altri paesi, qualora in essi non siano vigenti prescrizioni nazionali equivalenti. Le rispettive leggi, standard, prescrizioni, norme e altre disposizioni tecniche nazionali sono prioritarie rispetto alle direttive tedesche/europee contenute nelle presenti istruzioni: le informazioni qui presentate non sono vincolanti per gli altri paesi e le altre regioni e vanno intese, come detto, alla stregua di un supporto.

2 Informazioni sul prodotto

2.1 Norme e regolamenti

Le norme e i regolamenti seguenti si applicano in Germania ed Europa. I riferimenti alle specifiche norme nazionali possono essere trovati sul sito web del proprio paese all'indirizzo viega.it/normative.

Regolamenti relativi al paragrafo: smaltimento

Campo di applicazione / avvertenza	Regolamento vigente in Germania
Smaltimento dei componenti elettronici	WEEE-Richtlinie 2012/19/EU

2.2 Avvertenze di sicurezza



PERICOLO! **Pericolo dovuto a corrente elettrica**

Una folgorazione può causare ustioni e lesioni gravi anche mortali.

- Lavori all'impianto elettrico possono essere eseguiti solo da elettricisti o da installatori specializzati.
- Prima di cominciare i lavori su componenti elettrici staccare la tensione di rete.
- Prima di aprire l'alloggiamento staccare la tensione di rete.

2.3 Impiego previsto

La morsettiera è l'unità di collegamento centrale di tutti i componenti del sistema di riscaldamento radiante. La morsettiera converte le informazioni dei termostati ambiente collegati in segnali di comando per gli attuatori.

La funzione è garantita in combinazione con:

- Termostato ambiente modello 1243 o 1244
- Attuatore modello 1249

2.4 Descrizione del prodotto

2.4.1 Funzioni

La morsettiere controlla tutte le funzioni del sistema e converte i valori misurati trasmessi dal termostato ambiente in segnali di comando per gli attuatori. Per poter funzionare la morsettiere necessita di un allacciamento alla rete 230 V all'interno della cassetta per collettori.

Per il funzionamento del comando pompa sono necessari attuatori con la proprietà "normalmente chiuso".

Tutti gli attuatori e i termostati ambiente collegati tramite collegamenti via cavo sono alimentati direttamente con la tensione di esercizio necessaria. Non sono necessari ulteriori collegamenti elettrici.

Caratteristiche

- Semplice tecnologia a innesto / bloccaggio
- Allacciamenti per sei termostati ambiente (zone)
 - un totale di 15 morsetti di collegamento per gli attuatori
- Allacciamento per il comando di una pompa esterna
- Allacciamento per un temporizzatore esterno
- Allacciamento per termostati ambiente con temporizzatore
- Modalità di riscaldamento / raffreddamento tramite contatto change-over

Componenti del sistema necessari

Per il funzionamento della regolazione a singolo vano con una morsettiere, devono essere presenti anche i seguenti componenti nel numero richiesto:

- Termostati ambiente: modello 1243 (analogico) o 1244 (digitale)
- Attuatori: modello 1249

2.4.2 Visione d'insieme e descrizione dei componenti

Fornitura

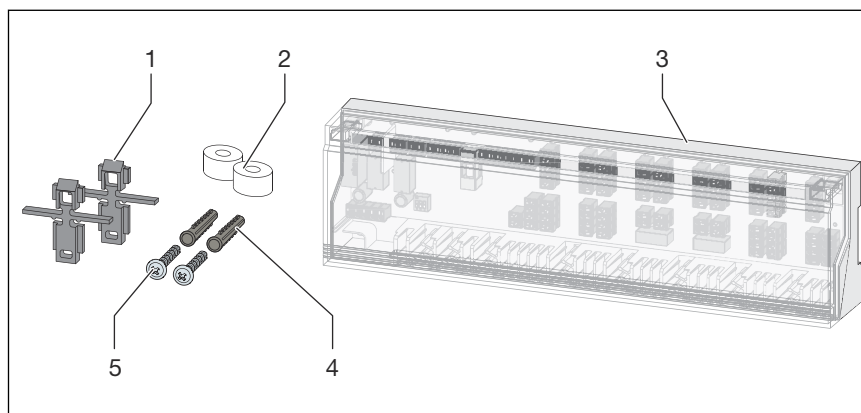



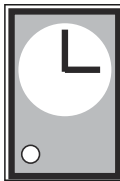




Fig. 1: Fornitura morsettiere

- 1 Clip di fissaggio
- 2 Distanziali
- 3 Morsettiere
- 4 Tasselli
- 5 Viti

2.4.3 Dati tecnici

Tensione di esercizio	230 V AC ± 10 %, 50 Hz
Potenza assorbita	max. 50 VA
Fusibile	T4AH
Numero zone di riscaldamento / termostati	6
Numero massimo di attuatori	15
Senso di funzionamento	In base al termostato: <ul style="list-style-type: none"> ■ chiuso in assenza di corrente (NC) ■ aperto in assenza di corrente (NO)
Temperatura ambiente	0–50 °C
Intervallo della temperatura di stoccaggio	-20–70 °C
Umidità relativa dell'aria – senza condensa	≤ 80 %
Classe di protezione	II
Grado di protezione	IP 20
Dimensioni (A x L x P)	90 x 326,5 x 52 mm
Conformità CE	secondo EN 60730

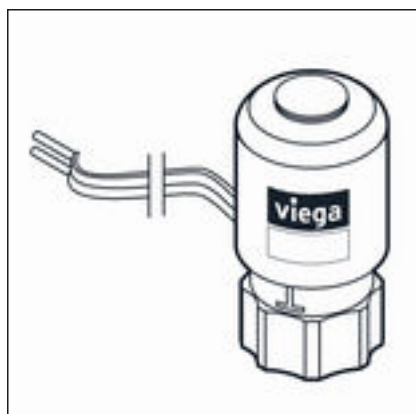
Simbolo	Significato	Simbolo	Significato
	Limitatore di temperatura/sensore punto di rugiada		Change-over riscaldamento / raffreddamento
	Sorgente di tensione		Orologio di sistema
	Raffrescamento		Riscaldamento

2.4.4 Accessori

Attuatore

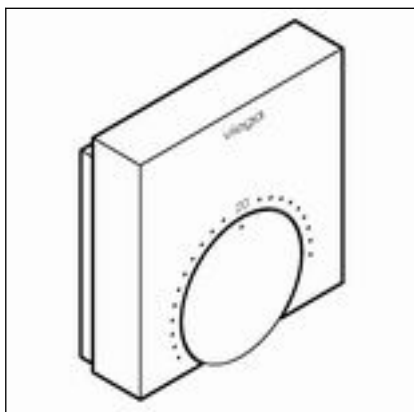
Attuatore elettrico per l'apertura e la chiusura della valvola di regolazione.

Attuatore "normalmente chiuso", 230 V – Modello 1249



Termostato ambiente

Trasmette i valori misurati necessari per il comando dei circuiti alla morsettiere tramite un collegamento via cavo.



Termostato ambiente, analogico 230 V – Modello 1243



Termostato ambiente, digitale 230 V con timer settimanale elettronico – Modello 1244

3 Utilizzo

3.1 Trasporto e stoccaggio

Per il trasporto e lo stoccaggio osservare quanto segue:

- Evitare forti urti e vibrazioni.
- Immagazzinare i componenti in ambiente pulito e asciutto.
- Togliere i componenti dalla confezione poco prima dell'uso.



AVVISO!

Sostituire i componenti difettosi; non ripararli.

3.2 Presupposti per il montaggio

Per l'esercizio della morsettiera, prevedere un allacciamento alla rete a 230 V in loco nelle immediate vicinanze dell'unità collettore.

3.3 Montaggio

3.3.1 Ordine di montaggio

3.3.2 Montare la morsettiara

Preparazione del montaggio

- Il collettore e gli attuatori sono montati.
- L'alimentazione di corrente per la morsettiara è predisposta.
- I termostati ambiente sono montati e collegati.

Materiale e utensili necessari:

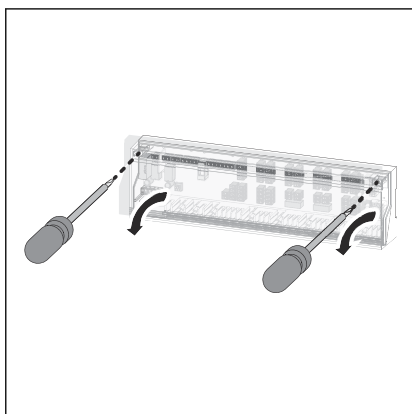
- Trapano
- Punta per muratura Ø 6 mm o punta in metallo Ø 3 mm per il montaggio sulla parete posteriore della cassetta per collettori
- Cacciavite
- Due tasselli 6 x 30 mm e viti per il montaggio a parete (compresi nella fornitura)
- Cavo di lunghezza sufficiente per il collegamento dei termostati ambiente



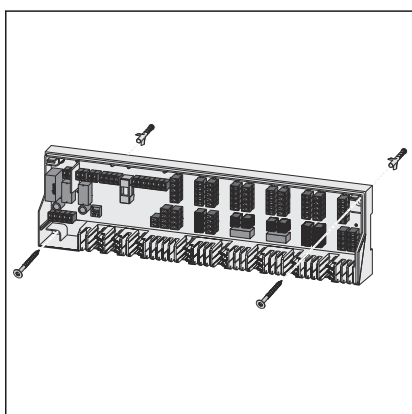
AVVISO!

La posizione di montaggio deve trovarsi in prossimità del collettore.

Montaggio a parete / montaggio su parete posteriore



- Svitare la copertura del corpo su entrambi i punti di bloccaggio con un cacciavite e rimuoverla.



- Contrassegnare i fori e forare.
- **Montaggio a parete:**
Montare la morsettiara alla parete con le viti e i tasselli in dotazione.

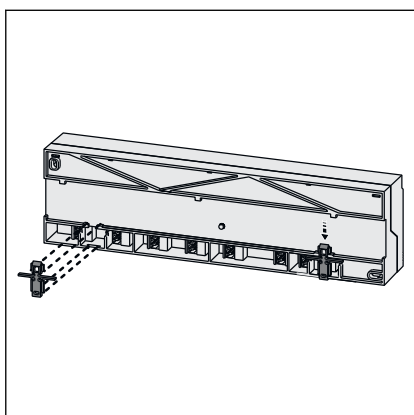
➤ Montaggio nella cassetta collettore:

Montare la morsettiara con le viti autofilettanti (non comprese nella fornitura) direttamente sulla parete posteriore della cassetta collettore.

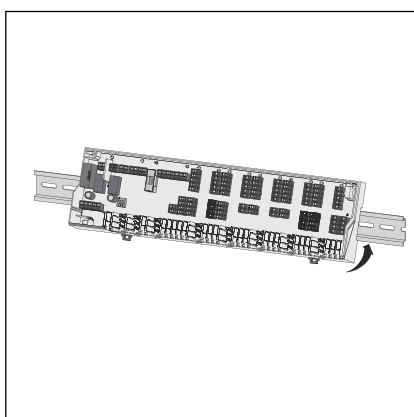
INFORMAZIONE! Per garantire un'applicazione sicura, utilizzare i distanziali bianchi forniti in base al tipo di montaggio.

- Allineare la morsettiara e stringere a mano le viti.

Montaggio su guida DIN (non compresa nella fornitura)



- Fissare le due clip di fissaggio (fornitura) sul lato posteriore della morsettiera.



- Montare la guida DIN alla parete.
- Fissare la morsettiera alla guida DIN con le clip di fissaggio.

3.4 Messa in servizio

Collegare i componenti



Collegare tutti i componenti esterni, come ad es. attuatori o termostati ambiente, secondo lo schema di collegamento. Nello schema di collegamento e sulla scheda della morsettiera sono contrassegnati chiaramente tutti i morsetti di collegamento.

3.4.1 Realizzare il collegamento elettrico



PERICOLO! **Pericolo dovuto a corrente elettrica**

Una folgorazione può causare ustioni e lesioni gravi anche mortali.

- Fare eseguire i lavori all'impianto elettrico solo da elettricisti specializzati.
- Prima di lavori sul cavo di allacciamento staccare sempre la tensione.

Realizzare l'allacciamento alla rete

Prerequisiti:

- Un allacciamento alla rete di 230 V viene predisposto in cantiere.
- Il cavo di allacciamento non è sotto tensione.
- Collegare il cavo di alimentazione di rete da 230 V ai morsetti contrassegnati della morsettiera, vedi schema di collegamento.

AVVISO! Utilizzare cavi con una sezione del cavo di 1,5 mm².

- La morsettiera è collegata.

3.5 Avvertenze per la manutenzione

Per la pulizia usare un panno morbido asciutto o leggermente umido senza sostanze solventi.

3.6 Risoluzione dei guasti

Controllare il fusibile dell'apparecchio e sostituirlo se necessario



PERICOLO!
Pericolo di folgorazione a causa della tensione di 230 V!

Durante i lavori sul corpo aperto o alle entrate dei cavi sussiste pericolo di folgorazione.

- Prima di cominciare i lavori su componenti elettrici staccare la tensione di rete.

Il fusibile del dispositivo protegge la morsettiera dalla sovratensione della rete. Se il comando si comporta diversamente dal previsto durante il funzionamento, controllare prima il fusibile dell'apparecchio.

Requisito:

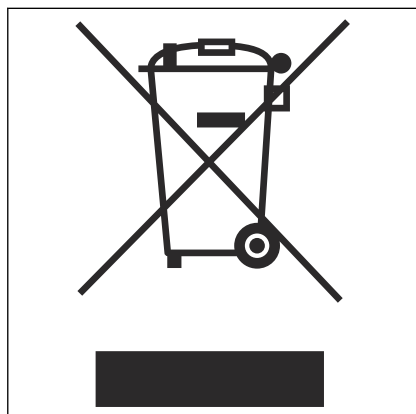
- La morsettiera è scollegata dalla rete elettrica.
- Svitare la copertura del corpo su entrambi i punti di bloccaggio con un cacciavite e rimuoverla.
- Rimuovere il fusibile del dispositivo. Se il filo del fusibile è rotto, sostituire il fusibile con uno nuovo.

Tipo di fusibile: T4AH

- Rimontare la copertura del corpo della morsettiera.
- Ripristinare l'allacciamento alla rete.

3.7 Smaltimento

Separare il prodotto e la confezione nei rispettivi gruppi di materiali (ad es. carta, metalli, materiali plastici o metalli non ferrosi) e smaltire conformemente alla legislazione nazionale vigente.



Componenti elettronici, nonché batterie o accumulatori non devono essere smaltiti tra i rifiuti domestici, bensì a norma secondo le direttive vigenti, vedi ↗ «Regolamenti relativi al paragrafo: smaltimento» a pag. 4.



Viega Italia S.r.l.

info@viega.it

viega.it

IT • 2023-01 • VPN170386

