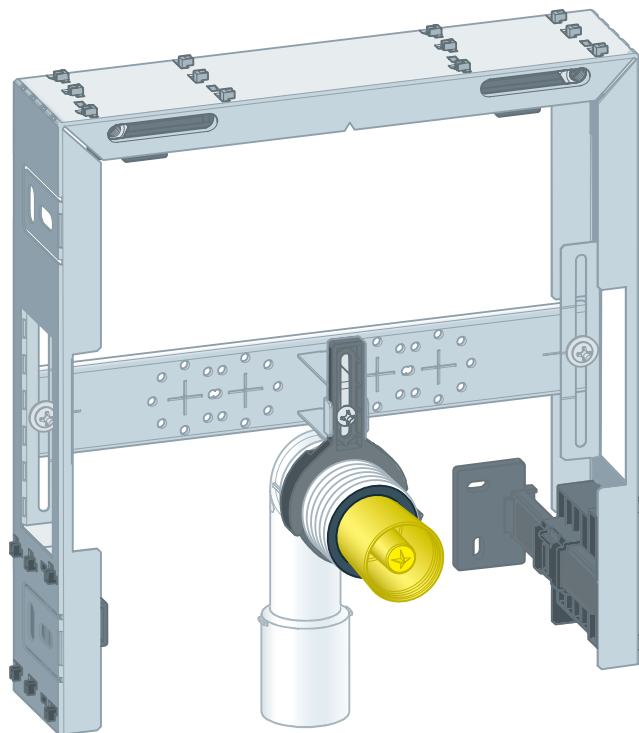


Gebrauchsanleitung

Prevista Pure Waschtisch-Block



Modell
8550

Baujahr (ab)
03/2019

Inhaltsverzeichnis

1	Über diese Gebrauchsanleitung	3
	1.1 Zielgruppen	3
	1.2 Kennzeichnung von Hinweisen	4
2	Produktinformation	5
	2.1 Bestimmungsgemäße Verwendung	5
	2.1.1 Einsatzbereiche	5
	2.2 Produktbeschreibung	5
	2.2.1 Übersicht	5
	2.2.2 Kompatible Bauteile	6
	2.2.3 Technische Daten	6
3	Handhabung	7
	3.1 Montageinformationen	7
	3.1.1 Einbaumaße	7
	3.2 Montage	8
	3.2.1 Waschtisch-Block montieren	8
	3.2.2 Ablaufbogen montieren	10
	3.2.3 Waschtisch-Block einrichten und einmauern	11
	3.3 Entsorgung	12

1 Über diese Gebrauchsanleitung

Für dieses Dokument bestehen Schutzrechte, weitere Informationen erhalten Sie unter viega.de/rechtshinweise.

1.1 Zielgruppen

Die Informationen in dieser Anleitung richten sich an folgende Personengruppen:

- Heizungs- und Sanitärfachkräfte bzw. unterwiesenes Fachpersonal
- Trockenbauer

Für Personen, die nicht über die o. a. Ausbildung bzw. Qualifikation verfügen, sind Montage, Installation und gegebenenfalls Wartung dieses Produkts unzulässig. Diese Einschränkung gilt nicht für mögliche Hinweise zur Bedienung.

Der Einbau von Viega Produkten muss unter Einhaltung der allgemein anerkannten Regeln der Technik und der Viega Gebrauchsanleitungen erfolgen.

1.2 Kennzeichnung von Hinweisen

Warn- und Hinweistexte sind vom übrigen Text abgesetzt und durch entsprechende Piktogramme besonders gekennzeichnet.

**GEFAHR!**

Warnt vor möglichen lebensgefährlichen Verletzungen.

**WARNUNG!**

Warnt vor möglichen schweren Verletzungen.

**VORSICHT!**

Warnt vor möglichen Verletzungen.

**HINWEIS!**

Warnt vor möglichen Sachschäden.



Zusätzliche Hinweise und Tipps.

2 Produktinformation

2.1 Bestimmungsgemäße Verwendung

2.1.1 Einsatzbereiche

Der Prevista Pure-Waschtisch-Block ist für die Ein- bzw. Ummauerung, für die Einzelmontage, Reihenmontage, Wandmontage und die freistehende Montage geeignet.

2.2 Produktbeschreibung

2.2.1 Übersicht

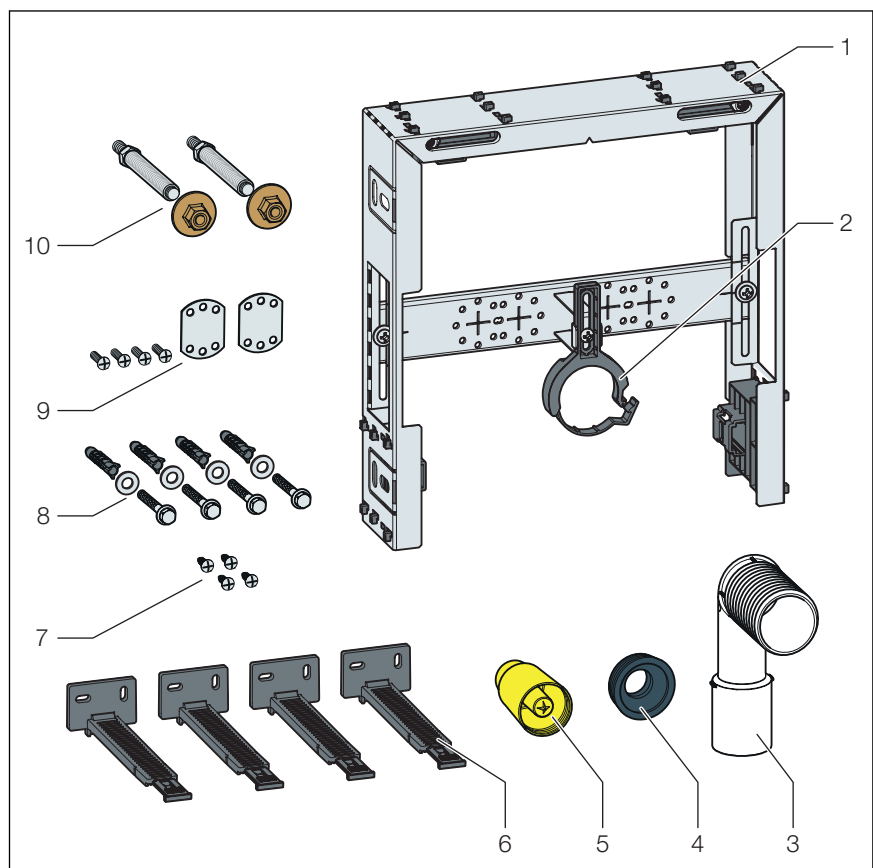


Abb. 1: Bauteile und Lieferumfang

- 1 Waschtisch-Block
- 2 Halter für Ablaufbogen
- 3 Ablaufbogen
- 4 Spülrohrverbinder
- 5 Schutzstopfen
- 6 Wandbefestigung
- 7 Schrauben für Befestigung in Ständerwerk

- 8 Schrauben für Befestigung in der Wand
- 9 Montagezubehör Wandscheiben
- 10 Gewindestangen für Sanitärobjekt-Befestigung

2.2.2 Kompatible Bauteile

Das Waschtisch-Element ist mit allen gängigen Waschtisch-Keramiken, auch mit großer Ausladung (barrierefrei), kompatibel.

2.2.3 Technische Daten

Ablaufbogen (Abgangsseite)	DN 40 / 50
Gumminippel	DN 50 / 30

3 Handhabung

3.1 Montageinformationen

3.1.1 Einbaumaße

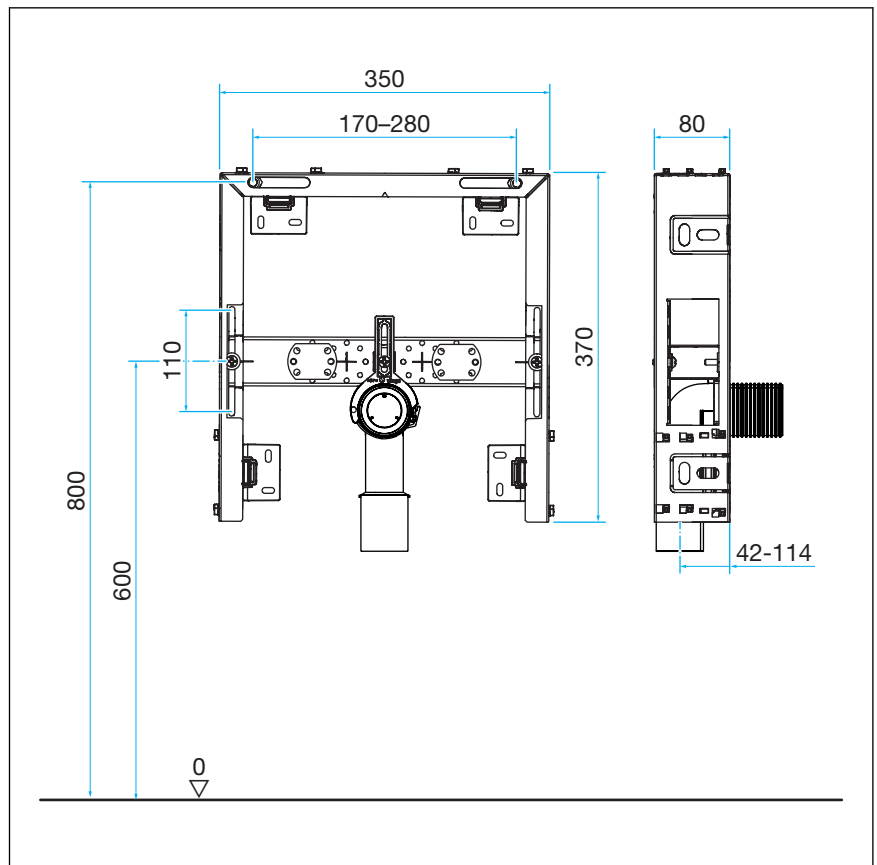
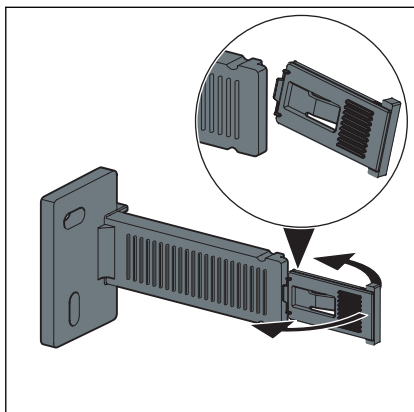


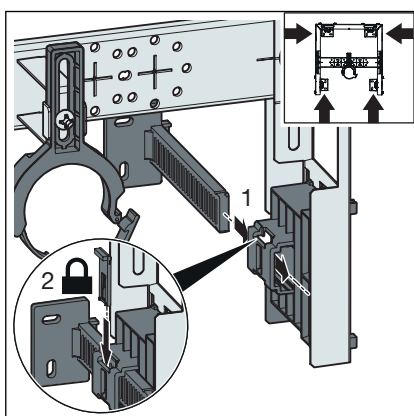
Abb. 2: Abmessungen

3.2 Montage

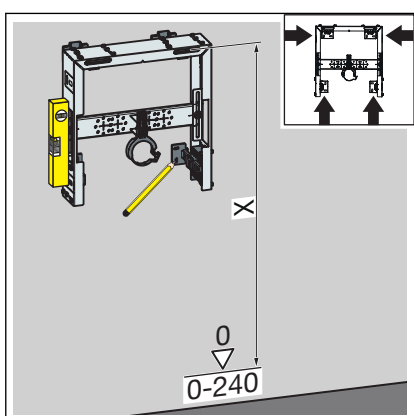
3.2.1 Waschtisch-Block montieren



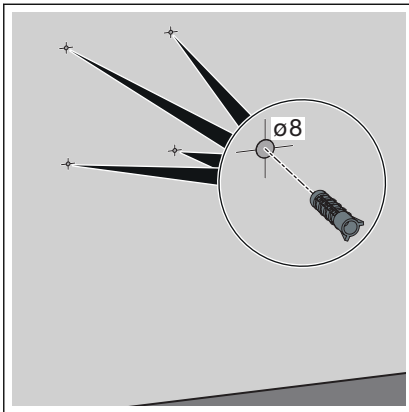
- Die Sicherungsclips von den Wandbefestigungen abbrechen.



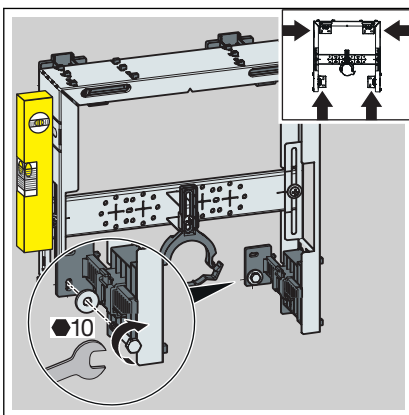
- Die Wandbefestigungen in das Element einschieben.
- Die Sicherungsclips einsetzen.



- Die Bauhöhe des Waschtisch-Blocks nach bauseitiger Kennzeichnung der Oberkante Fertigfußboden einstellen.
- Die Befestigungspunkte markieren.

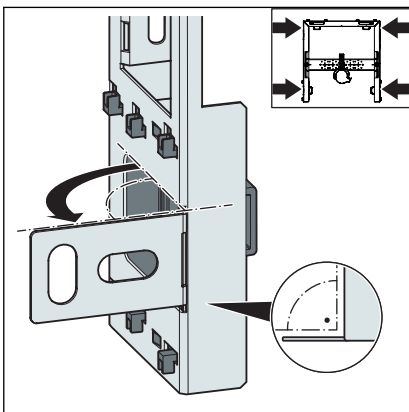


- Die Löcher bohren.
- Die Dübel einsetzen.

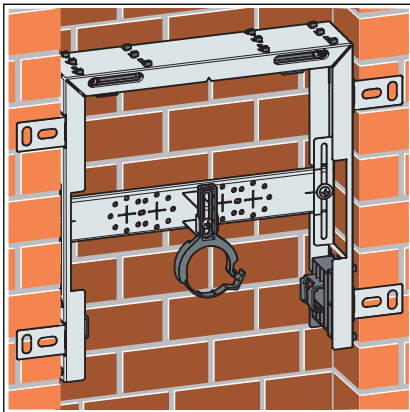


- Den Waschtisch-Block über die Wandhalterungen mit einem Maulschlüssel (SW 10) festschrauben.
- Der Waschtisch-Block ist an der Wand befestigt.

Montage in einer Nische

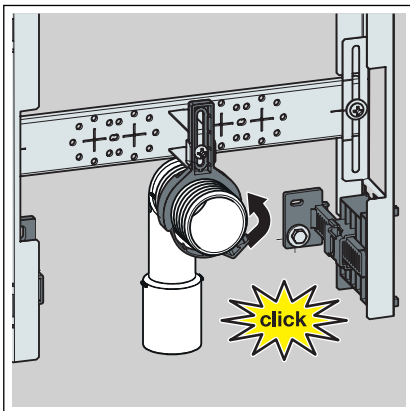


- Die Lasche nach vorne klappen.

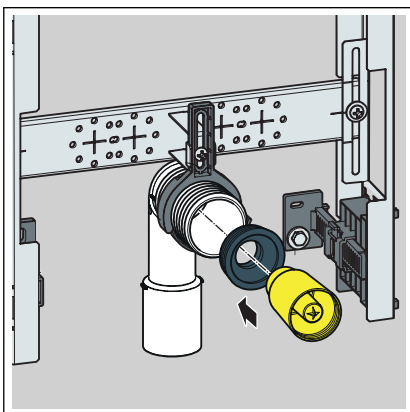


- Den Waschtisch-Block in die Nische einsetzen.
- Den Waschtisch-Block ausrichten und verschrauben.

3.2.2 Ablaufbogen montieren

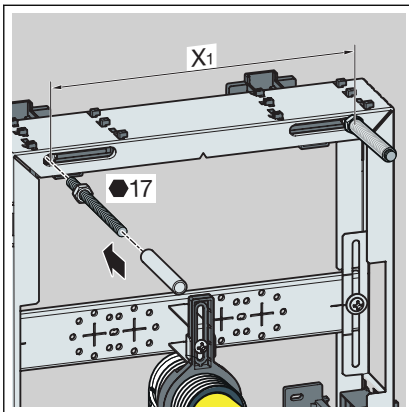


- Den Ablaufbogen einsetzen.
- Den Ablaufbogen mit dem Bügel befestigen.

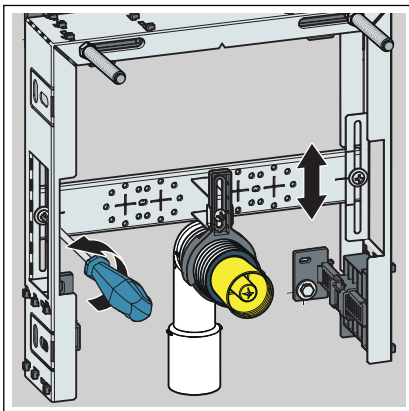


- Den Schutzstopfen des Ablaufbogens aufstecken.

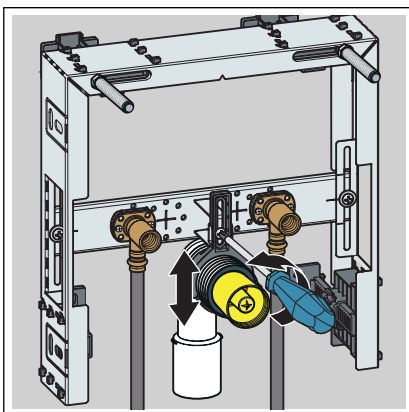
3.2.3 Waschtisch-Block einrichten und einmauern



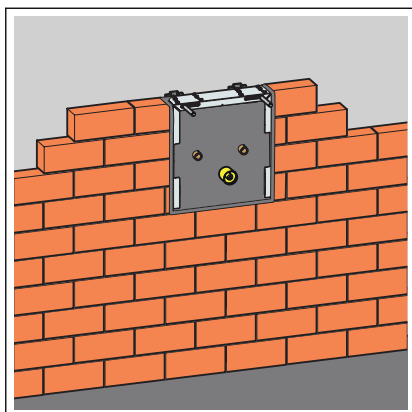
- Die Gewindestangen mit der Hand eindrehen.
- Die Gewindestangen in die gewünschte Position schieben.
X1: 170–280 mm
- Die Muttern der Gewindestangen mit einem Maulschlüssel (SW 17) festziehen.
- Die Schutzkappen auf die Gewindestangen schieben.



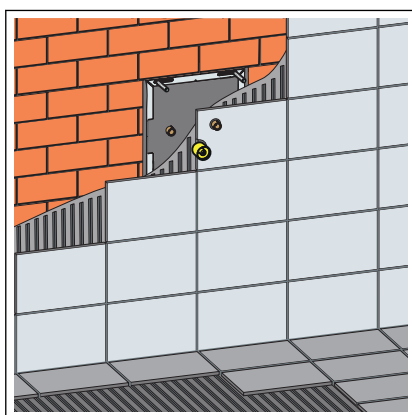
- Die Leiste für die Wandscheiben auf die gewünschte Höhe bringen.
Die Leiste für die Wandscheiben ist um maximal 110 mm verstellbar.



- Den Ablaufbogen auf die gewünschte Höhe bringen.
- Die Wasseranschlüsse herstellen.



- Den Waschtisch-Block einmauern.
- Den Freiraum verfüllen.



- Den Waschtisch-Block verfliesen.

3.3 Entsorgung

Produkt und Verpackung in die jeweiligen Materialgruppen (z. B. Papier, Metalle, Kunststoffe oder Nichteisenmetalle) trennen und gemäß der national gültigen Gesetzgebung entsorgen.



Viega GmbH & Co. KG
service-technik@viega.de
viega.de

DE • 2022-05 • VPN210844

