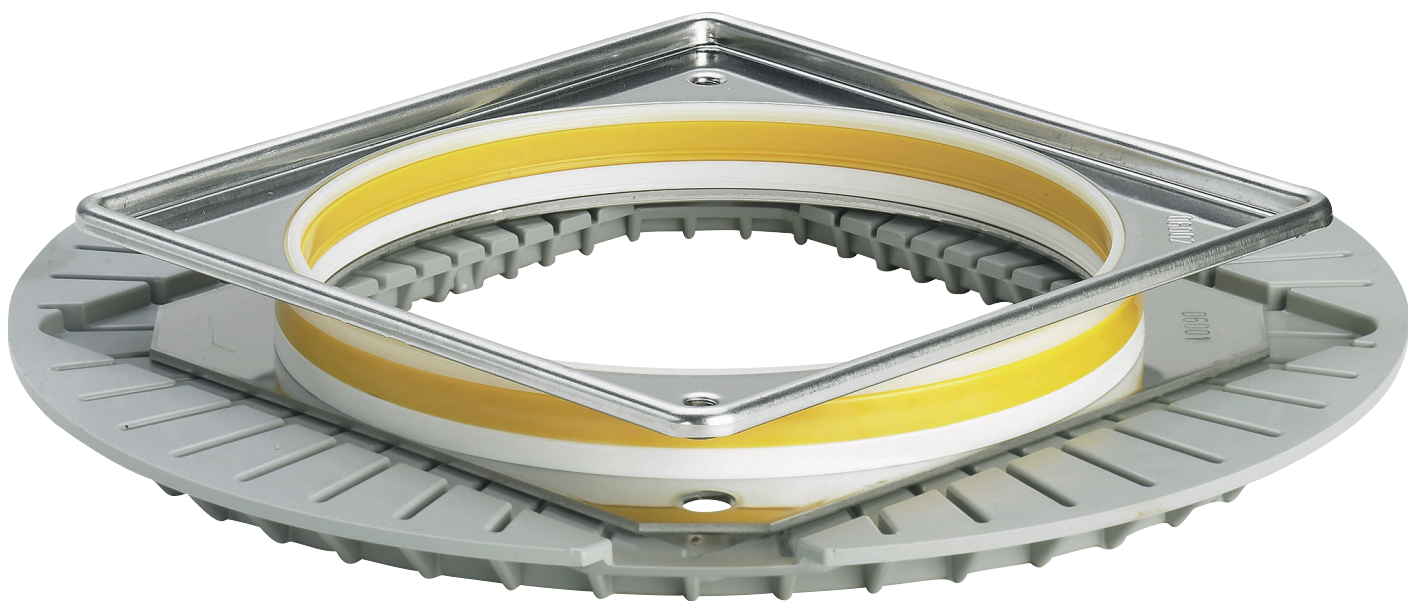


Gebrauchsanleitung
Advantix-Exzentrerscheibe



Modell
4954.9

Baujahr (ab)
01/2006

viega

1	Über diese Gebrauchsanleitung	3
	1.1 Zielgruppen	3
	1.2 Kennzeichnung von Hinweisen	3
2	Produktinformation	4
	2.1 Bestimmungsgemäße Verwendung	4
	2.1.1 Einsatzbereiche	4
	2.2 Produktbeschreibung	4
	2.2.1 Übersicht	4
3	Handhabung	5
	3.1 Montage	5
	3.1.1 Exzenterverstellung montieren	5
	3.2 Entsorgung	7

1 Über diese Gebrauchsanleitung

Für dieses Dokument bestehen Schutzrechte, weitere Informationen erhalten Sie unter viega.at/rechtshinweise.

1.1 Zielgruppen

Die Informationen in dieser Anleitung richten sich an folgende Personengruppen:

- Heizungs- und Sanitärfachkräfte bzw. unterwiesenes Fachpersonal

Für Personen, die nicht über die o.a. Ausbildung bzw. Qualifikation verfügen, sind Montage, Installation und gegebenenfalls Wartung dieses Produkts unzulässig. Diese Einschränkung gilt nicht für mögliche Hinweise zur Bedienung.

Der Einbau von Viega Produkten muss unter Einhaltung der allgemein anerkannten Regeln der Technik und der Viega Gebrauchsanleitungen erfolgen.

1.2 Kennzeichnung von Hinweisen

Warn- und Hinweistexte sind vom übrigen Text abgesetzt und durch entsprechende Piktogramme besonders gekennzeichnet.



GEFAHR!

Dieses Symbol warnt vor möglichen lebensgefährlichen Verletzungen.



WARNUNG!

Dieses Symbol warnt vor möglichen schweren Verletzungen.



VORSICHT!

Dieses Symbol warnt vor möglichen Verletzungen.



HINWEIS!

Dieses Symbol warnt vor möglichen Sachschäden.



Hinweise geben Ihnen zusätzliche hilfreiche Tipps.

2 Produktinformation

2.1 Bestimmungsgemäße Verwendung

2.1.1 Einsatzbereiche

Die Exzenterverstellung ermöglicht das nachträgliche Justieren der Rostposition radial bis zu 15 mm und vertikal von 4,5 bis 19,5 mm.

Der Einbau muss durch Fachfirmen erfolgen unter Berücksichtigung der bautechnischen Vorschriften und den Produktinformationen des verwendeten Flächenabdichtungssystems.

2.2 Produktbeschreibung

2.2.1 Übersicht

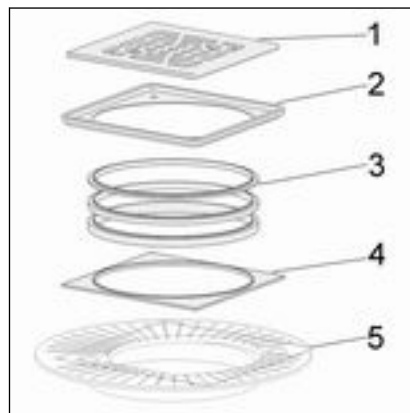


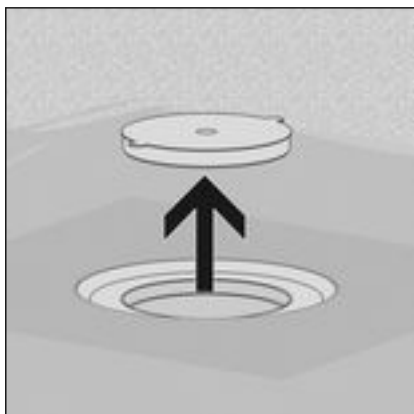
Abb. 1: Bauteile

- 1 - Rost
- 2 - Edelstahlrahmen
- 3 - Distanzringe
- 4 - Distanzringaufnahme
- 5 - Exzenterverstellung

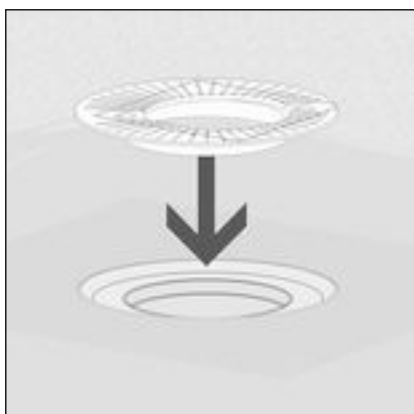
3 Handhabung

3.1 Montage

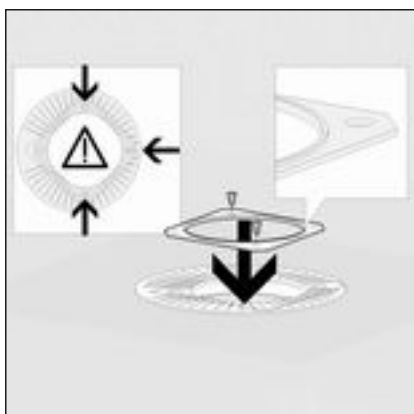
3.1.1 Exzenterverstellung montieren



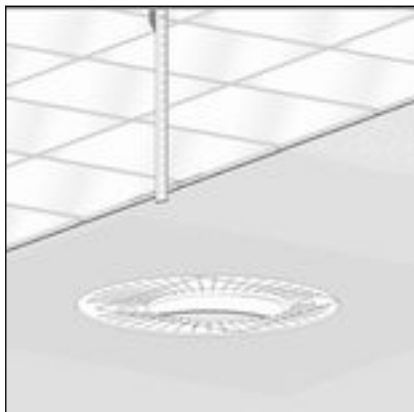
- Gelben Schutzstopfen entfernen.



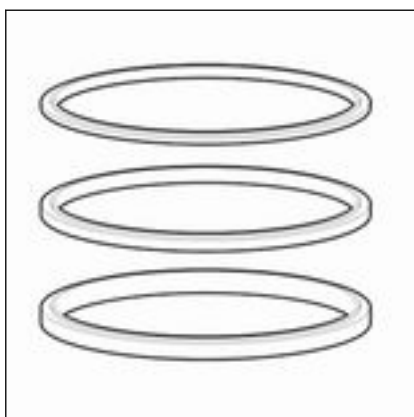
- Exzenterverstellung einsetzen.



- Distanzringaufnahme mit der innen liegenden Kante nach oben einsetzen.
- Distanzringaufnahme verschrauben.

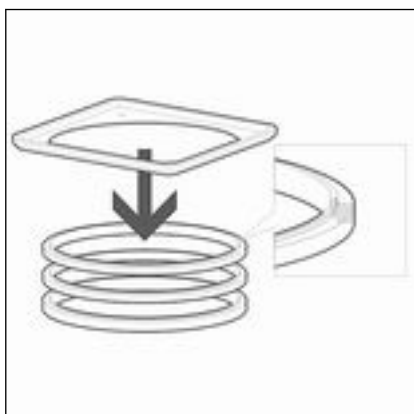


- Höhe des Bodenaufbaues von der Kante im Inneren des Aufstockelementes bis zur Oberkante der Fliesen ermitteln.



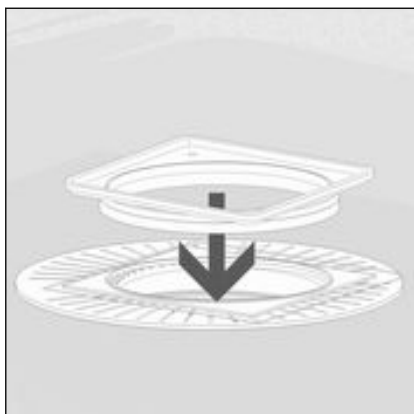
- Distanzringe auswählen.

Höhe bis Oberkante der Fliesen [mm]	einzelnde Distanzringe
4,5	nur Distanzringaufnahme
7,5	3 (beige)
9,5	5 (weiß)
11,5	7 (gelb)
12,5	3 + 5
14,5	3 + 7
16,5	5 + 7
19,5	3 + 5 + 7

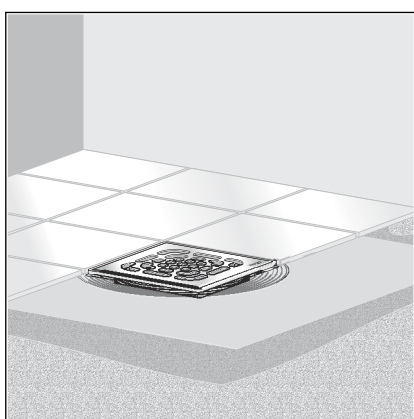


HINWEIS! Wenn Distanzringe verwendet werden, muss zum Erhalt der Trittfestigkeit und Stabilität der Edelstahlrahmen in den Fliesenkleber eingesetzt werden.

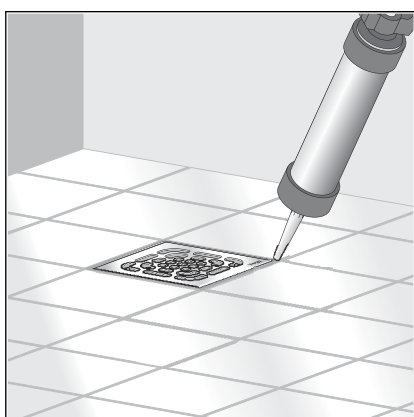
- Edelstahlrahmen und Distanzringe zusammenstecken.
 Die erhöhte Seite zeigt nach oben, die hohle Seite nach unten.



- Edelstahlrahmen und Distanzring(e) in den exzentrischen Einsatz einsetzen (Verstellbereich bis zu 15 mm zu jeder Seite).
- Rost einsetzen.



- Fliesen verlegen.



- Spalt zwischen Edelstahlrahmen und Fliesen mit Silikon verschließen.

3.2 Entsorgung

Produkt und Verpackung in die jeweiligen Materialgruppen (z. B. Papier, Metalle, Kunststoffe oder Nichteisenmetalle) trennen und gemäß der national gültigen Gesetzgebung entsorgen.



Viega GmbH

service-technik@viega.at

viega.at

AT • 2022-08 • VPN140148

