

Návod k použití

WC-splachování



Pro splachovací nádrž pod omítku 2H, kombinace s ovládacími deskami pro WC Visign for Public 1, Visign for Style 10, 13, 14 a Standard, spuštění splachování pomocí bezpotenciálového kontaktu dodaného ze strany stavby

Model
8350.31

Rok výroby (od)
05/2012

viega

Obsah

1	O tomto návodu k použití	3
1.1	Cílové skupiny	3
1.2	Označení upozornění	3
1.3	Poznámka k této jazykové verzi	4
2	Informace o výrobku	5
2.1	Normy a pravidla	5
2.2	Bezpečnostní pokyny	5
2.3	Použití v souladu se stanovením výrobce	6
2.3.1	Oblasti použití	6
2.4	Popis výrobku	7
2.4.1	Přehled	7
2.4.2	Technické údaje	8
2.4.3	Princip funkce	9
2.4.4	Rozšíření systému	10
2.4.5	Možnosti nastavení	14
2.5	Příslušenství	15
3	Manipulace	17
3.1	Informace k montáži	17
3.1.1	Montážní podmínky	17
3.1.2	Potřebný materiál a nářadí	18
3.2	Montáž	19
3.2.1	Montáž síťového zdroje	19
3.2.2	Příprava vestavby	20
3.2.3	Montáž spouštění splachování (splachovací nádržka 2H)	23
3.2.4	Připojení externích signálních vysílačů	32
3.3	Uvedení do provozu	33
3.3.1	Nastavení splachování	33
3.3.2	Nastavení funkce Viega Hygiene+	36
3.4	Chyby, poruchy a jejich náprava	41
3.5	Péče a údržba	41
3.5.1	Pokyny k ošetřování	41
3.5.2	Výměna baterie	42
3.6	Likvidace	43

1 O tomto návodu k použití

Pro tento dokument platí ochranná práva, další informace naleznete na viega.com/legal.

1.1 Cílové skupiny

Informace v tomto návodu jsou určeny následujícím skupinám osob:

- odborníkům na sanitu a topné systémy, resp. vyškolenému odbornému personálu
- odborným elektrotechnickým řemeslníkům
- provozovatelům
- koncovým spotřebitelům

Nepřípustná je montáž, instalace a případná údržba tohoto výrobku osobami, které nemají výše uvedené vzdělání resp. kvalifikaci. Toto omezení neplatí pro možné pokyny k obsluze.

Montáž výrobků Viega se musí provádět při dodržování všeobecně uznávaných technických pravidel a návodů k použití Viega.

1.2 Označení upozornění

Výstražné a informační texty jsou odsazeny od ostatního textu a jsou speciálně označeny příslušnými piktogramy.



NEBEZPEČÍ!

Tento symbol varuje před možnými, život ohrožujícími zraněními.



VAROVÁNÍ!

Tento symbol varuje před možnými vážnými zraněními.



UPOZORNĚNÍ!

Tento symbol varuje před možnými zraněními.



OZNÁMENÍ!

Tento symbol varuje před možnými věcnými škodami.



Dodatečné informace a tipy.

1.3 Poznámka k této jazykové verzi

Tento návod k použití obsahuje důležité informace k výrobku resp. výběru systému, jeho montáži a uvedení do provozu, stejně jako k jeho řádnému používání a případným opatřením pro údržbu. Tyto informace k výrobkům, jejich vlastnostem a aplikačním technikám jsou založeny na aktuálně platných normách v Evropě (např. EN) anebo v Německu (např. DIN/DVGW).

Některé pasáže v textu mohou odkazovat na technické předpisy v Evropě/Německu. Tyto předpisy by měly platit jako doporučení pro jiné země, ve kterých nejsou k dispozici příslušné národní požadavky. Příslušné národní zákony, standardy, předpisy, normy a jiné technické předpisy mají přednost před německými/evropskými směrnicemi v tomto návodu: Zde uvedené informace jsou pro jiné země a oblasti nezávazné a jak již bylo řečeno, je třeba je považovat za pomůcku.

2 Informace o výrobku

2.1 Normy a pravidla

Následující normy a pravidla platí v Německu resp. v Evropě. Národní legislativu najdete na webových stránkách příslušné země na viega.cz/normy.

pravidla z oddílu: oblasti použití / montážní podmínky

Rozsah platnosti / upozornění	Pravidla platná v Německu
Vhodné zděné stěny	EN 1996-1-1
Ochranná zóna pro instalaci síťového zdroje ve sprchách a koupelnách	VDE 0100-701

pravidla z oddílu: technické údaje

Rozsah platnosti / upozornění	Pravidla platná v Německu
Elektrická schválení	EN 60950
Elektrická schválení	EN 60335
Elektrická schválení	EN 61558

2.2 Bezpečnostní pokyny



NEBEZPEČÍ! **Nebezpečí zásahu elektrickým proudem**

Zásah elektrickým proudem může mít za následek těžká až smrtelná zranění.

- Práce na elektrické soustavě smí provádět jen odborní elektrotechničtí řemeslníci.

2.3 Použití v souladu se stanovením výrobce

2.3.1 Oblasti použití

WC v bezbariérových sanitárních prostorách by měla být vybavena splachováními, která budou dobře dosažitelná pro uživatele i personál údržby. K tomuto účelu lze prostřednictvím elektronického spouštění splachování kombinovat ovládací desku WC s rádiově řízeným nebo kabelově připojeným signálním vysílačem. Tento signální vysílač může být umístěn např. na madlech u WC nebo na libovolném místě v místnosti.



Při plánování se musí v oblasti splachovací nádržky navrhnout elektrická přípojka pro elektronické spouštění splachování.

Pomocí elektronického splachování se může spustit vždy jen velké splachovací množství.

Funkce Viega Hygiene+

Pomocí funkce Viega Hygiene+ lze časovaně spouštět splachování, aby se zabránilo stagnaci v rozvodech pitné vody.

Vhodné splachovací nádržky

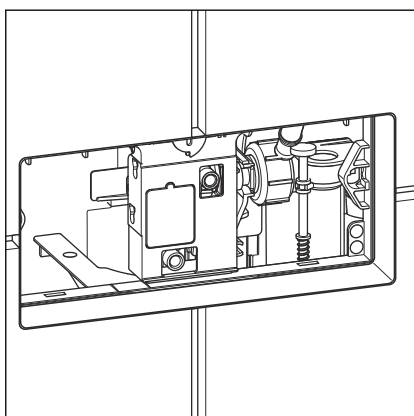
Montáž je možná jen u následujících podomítkových splachovacích nádržek Viega:

- splachovací nádržka model 2H

Před montáží zjistěte, jaký model je instalovaný. Následující informace vám pomohou zjistit model zabudované splachovací nádržky:

Splachovací nádržka 2H

Revizní šachta této splachovací nádržky se nachází na přední straně ve výšce cca 1 metr.



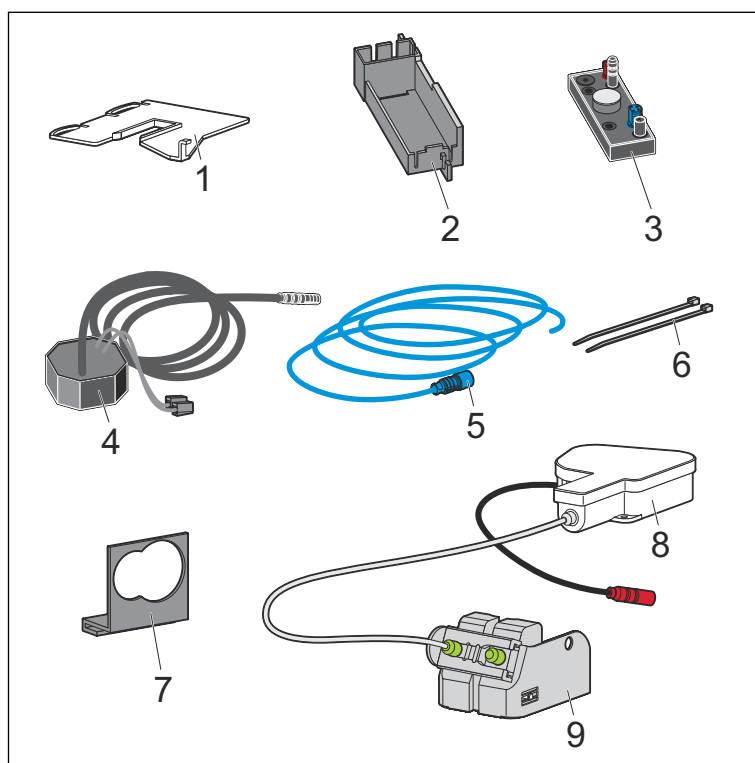
Vhodné manuální ovládací desky

Montáž elektronického spouštění splachování je možná jen s následujícími ovládacími deskami pro WC:

Produktová řada	Označení v rámci produktové řady	Modelové číslo
Standard	1	8180.1
Visign for Public	1	8326.1
Visign for Style	10, 13, 14	8315.1, 8333.1, 8334.1

2.4 Popis výrobku

2.4.1 Přehled



Obr. 1: obsah dodávky

- 1 připevňovací deska motoru
- 2 držák ovládání (pro splachovací nádržku 2H)
- 3 ovládání
- 4 síťový zdroj 230 V
- 5 připojovací kabel externích tlačítek
- 6 spoj kabelu
- 7 držák zásobníku na baterie
- 8 hnací jednotka
- 9 bovdenová jednotka

2.4.2 Technické údaje

Výrobek má následující technické údaje:

Splachovací množství

Splachovací množství pro **manuální spouštění splachování** činí:

- Malé splachovací množství: 3–4 litry
- Velké splachovací množství: 6–9 litrů

Při **elektronickém spouštění** se může vyvolat jen splachování velkého splachovacího množství 6 nebo 9 litrů.

Elektrická soustava

Vstup (síťový zdroj)	100–240 V AC, 50–60 Hz, 180 mA
Výstup (síťový zdroj)	6,5 V DC, 920 mA



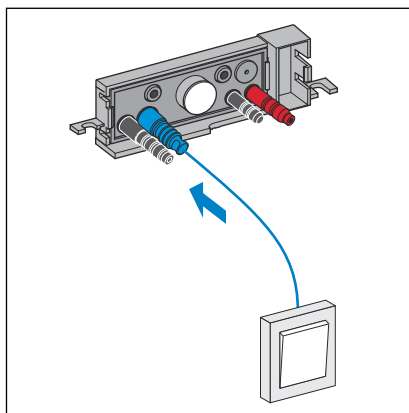
Elektrická schválení viz oddíl  „pravidla z oddílu: technické údaje“ na straně 5.

Funkce Viega Hygiene+

Intervaly	24 / 72 / 168 hodin
Hygienická splachovací množství	6 / 9 litrů

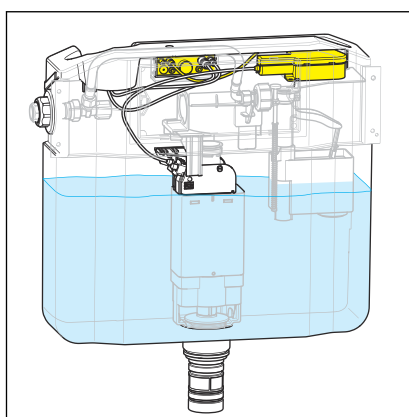
2.4.3 Princip funkce

Elektronické spouštění splachování



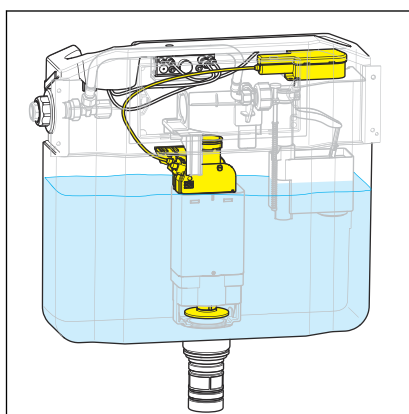
Obr. 2: spouštění splachování pomocí externího signálního vysílače

Prostřednictvím externího signálního vysílače, např. tlačítka nebo světelné závory se posílá signál do ovládání spouštění splachování.



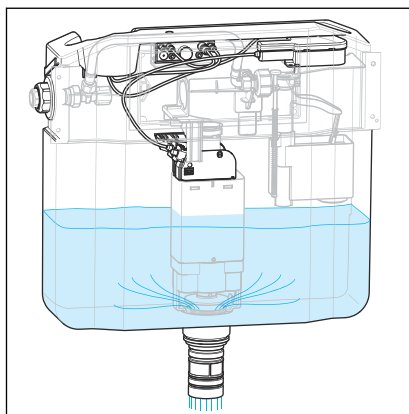
Obr. 3: přenos signálu z ovládání k motoru

Ovládání předává elektronický signál hnací jednotce.



Obr. 4: motor aktivuje bovdenové lanko

Motor pomocí bovdenového lanka otevře odtokový ventil.



Obr. 5: otevřeným odtokovým ventilem vytéká do WC

Pokud je odtokový ventil otevřený, teče nastavené splachovací množství do WC.

Funkce Viega Hygiene+

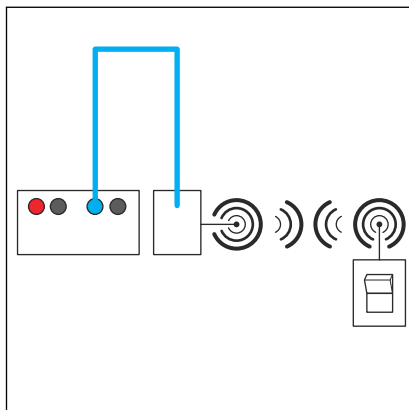
V rozvodech pitné vody se při stagnaci mohou vytvářet choroboplodné zárodky (např. legionelly). Pro zábranu tvorby choroboplodných zárodků je důležité pravidelné proplachování potrubí. K tomuto účelu byla vyvinuta funkce Viega Hygiene+.

Pomocí funkce Viega Hygiene+ lze časovaně spouštět splachování. Interval a splachovací množství se nastavuje podle potřeby a ukládá se do ovládání. Všechna nastavení zůstanou zachována i při výpadku proudu.

2.4.4 Rozšíření systému

Připojením dílů příslušenství k ovládání se může rozšířit funkční rozsah systému.

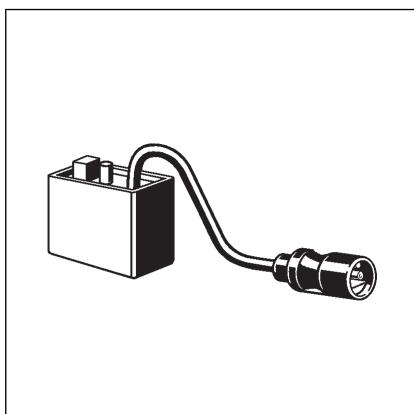
Bezdrátové spouštění



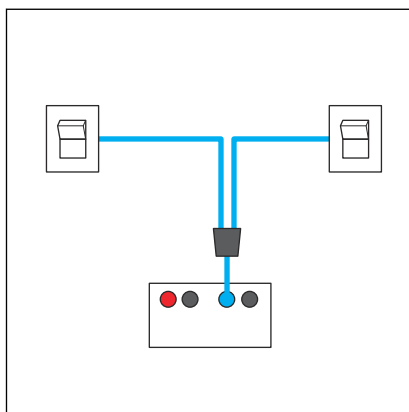
Obr. 6: připojení přijímače rádiového signálu

Aby se mohl v souladu se zobrazením připojit přijímač rádiového signálu – místo kabelově připojeného externího signálního vysílače – budete potřebovat následující příslušenství:

Přijímačem rádiového signálu model 8350.35 lze přijímat signály rádiových vysílačů HEWI pro spouštění splachování (např. na sklápěcích opěrných madlech).



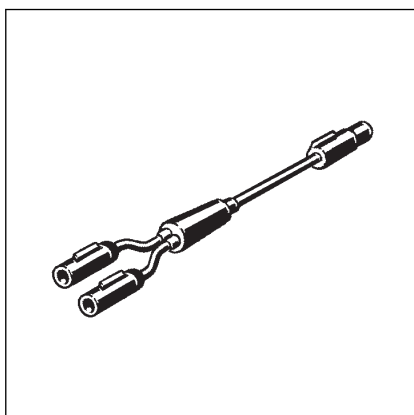
Přídavné externí signální vysílače



Obr. 7: připojení druhého externího tlačítka

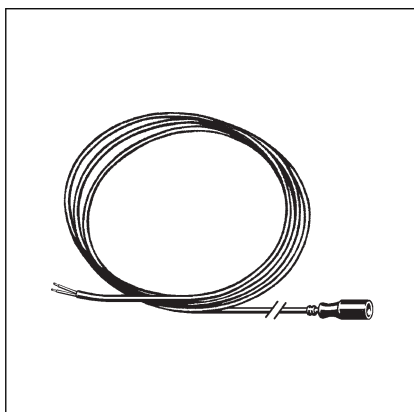
Aby se mohl v souladu se zobrazením připojit další externí signální vysílač, budete potřebovat následující příslušenství:

Pomocí rozšiřovacího kabelového adaptéru model 8350.36 lze současně připojit několik signálních vysílačů. Lze tak kombinovat např. dva externí kabelově připojená tlačítka.

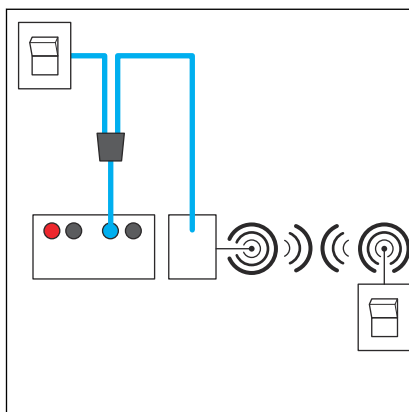


Navíc zapotřebí: 1 připojovací kabel, senzitivní.

Pomocí senzitivního připojovacího kabelu model 8355.90 lze ze strany stavby k ovládání připojit tlačítka, spínače nebo světelné závory pro spouštění splachování.

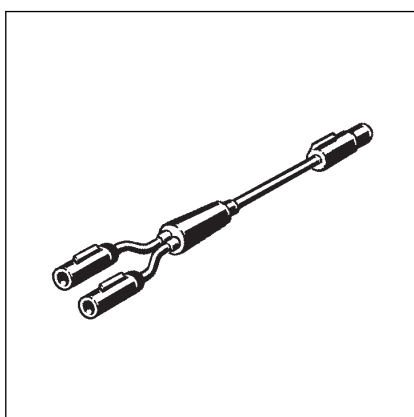


Přídavné bezdrátové spouštění

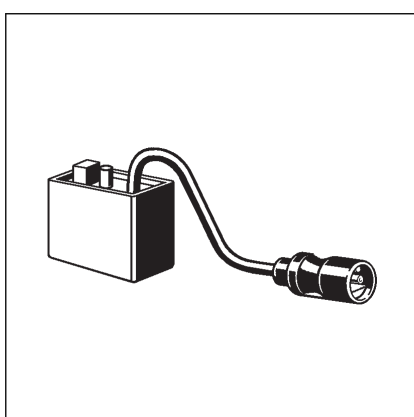


Obr. 8: připojení signálního vysílače s rádiovým signálem a kabelového signálního vysílače

Aby se mohlo v souladu se zobrazením kromě externího signálního vysílače připojit bezdrátové spouštění, budete potřebovat následující příslušenství:

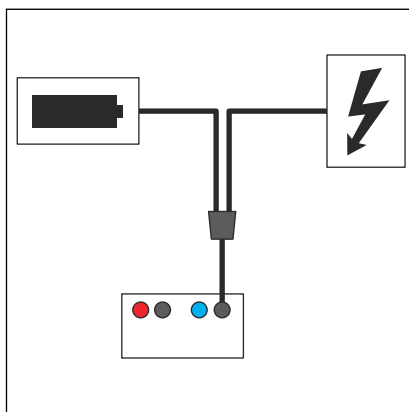


Pomocí rozšiřovacího kabelového adaptéru model 8350.36 lze současně připojit několik signálních vysílačů. Kombinovat tak lze např. tlačítko s bezdrátovým spouštěním.



Přijímačem rádiového signálu model 8350.35 lze přijímat signály rádiových vysílačů HEWI pro spouštění splachování (např. na sklápěcích opěrných madlech).

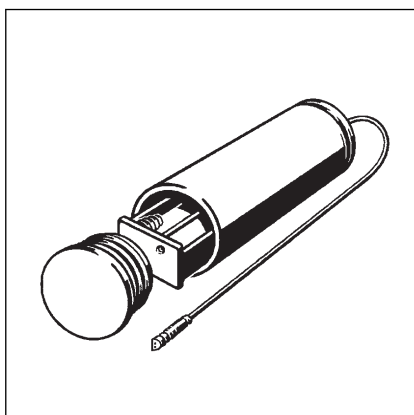
Redundantní zdroj napětí



Obr. 9: připojení redundantního zdroje napětí

Pro vytvoření redundantního zdroj napětí pomocí přídavného zásobníku na baterie podle zobrazení budete potřebovat následující příslušenství:

Jako redundantní zdroj napětí se může pomocí adaptéru model 8355.91 připojit navíc zásobník na baterie. Zásobník na baterie je obsažen v dodávce adaptéru.



2.4.5 Možnosti nastavení

Nastavení splachování



Pro elektronicky spouštěná splachování (včetně splachování Hygiene+) je z technických důvodů možné velká splachování vyvolat jen se splachovacím množstvím 6 nebo 9 litrů, i když programování umožňuje i menší splachovací množství. Pokud se nastaví menší splachovací množství, bude se vždy splachovat s nejmenším možným splachovacím množstvím, které činí 6 litrů.

Splachovací množství

Toto kritérium se vztahuje výhradně na splachovací množství pro elektronicky spouštěná splachování. Splachovací množství pro hygienická splachování se nastavuje zvlášť.

Možná jsou následující nastavení:

- splachovací množství 4,5 litrů (z technických důvodů se splachování provádí s nejmenším možným splachovacím množstvím 6 l)
- splachovací množství 6 litrů (výrobní nastavení)
- splachovací množství 9 litrů

Interval Hygiene+

Možná jsou následující nastavení:

- Funkce Viega Hygiene+ deaktivovaná (výrobní nastavení)
- Hygienické splachování se provede 24 hodin po posledním použití
- Hygienické splachování se provede 72 hodin po posledním použití
- Hygienické splachování se provede 168 hodin po posledním použití


Splachovací množství Hygiene+

Možná jsou následující nastavení:

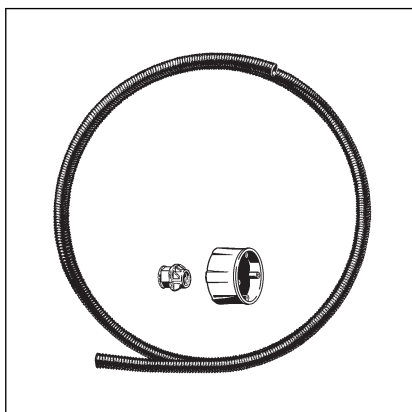
- splachovací množství Hygiene+ 3 litry (výrobní nastavení) (z technických důvodů se splachování provádí s nejmenším možným splachovacím množstvím 6 l)
- splachovací množství Hygiene+ 6 litrů
- splachovací množství Hygiene+ 9 litrů

2.5 Příslušenství

Potřebné příslušenství

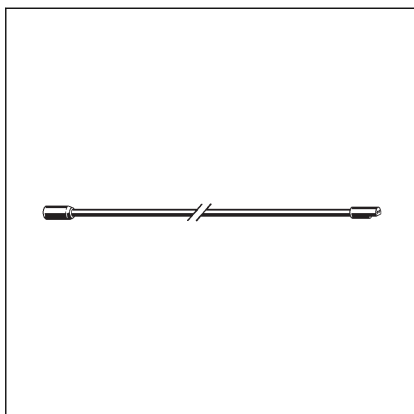
Budete potřebovat jednu ovládací desku, aby se splachování mohlo spouštět i přímo na WC. Použitelné modely Viega naleznete na  „Vhodné manuální ovládací desky“ na straně 7.

Doplňkové příslušenství



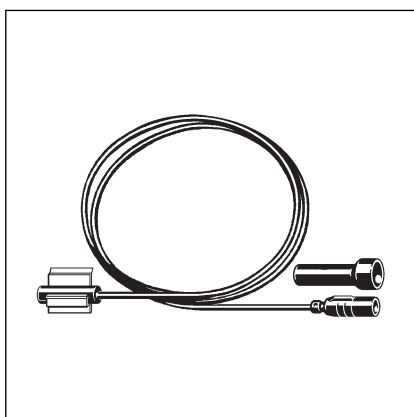
Sada pro hrubou stavbu

Sada model 8350.14 obsahuje krabici do dutých stěn pro umístění síťového zdroje a instalační trubku s vhodnou svorkou pro připojení ke splachovací nádrže (2H).



Prodlužovací kabel

Dvoumetrový kabel model 8352.690 pro prodloužení zdroje napětí až do maximální délky 4,75 metrů.



Programovací set

Tento programovací set je zapotřebí pro změnu nastavení splachování nebo aktivaci funkce Viega Hygiene+. Obsahuje připojovací kabel s programovacím kontaktem a magnetickou tužkou. Programovací kontakt se namontuje za desku a připojí k modrému vstupu ovládání. Potom se pomocí magnetické tužky může provést programování.

3 Manipulace

3.1 Informace k montáži

3.1.1 Montážní podmínky

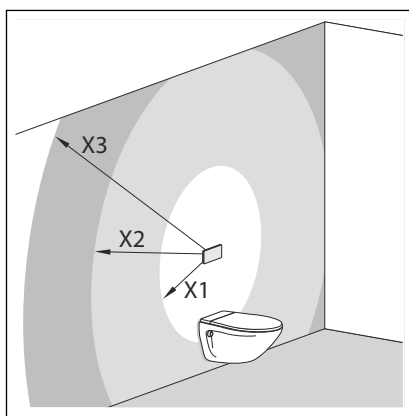
Model se smí používat jen pro modely uvedené v ↗ Kapitola 2.3.1 „Oblasti použití“ na straně 6.

Místo montáže síťového zdroje

Síťový zdroj by se měl namontovat na dobře dosažitelném místě, aby byl později dobře přístupný.

Před zahájením obkladačských prací by se měla instalovat podomítková krabice pro síťový zdroj s instalační trubicou ke splachovací nádrže (sada pro hrubou stavbu ↗ „Doplňkové příslušenství“ na straně 15).

V případě potřeby se může kabel síťového zdroje prodloužit až na délku 4,75 metrů (dva prodlužovací kabely ↗ „Doplňkové příslušenství“ na straně 15).



Obr. 10: místo montáže síťového zdroje

X1 max. 0,75 m

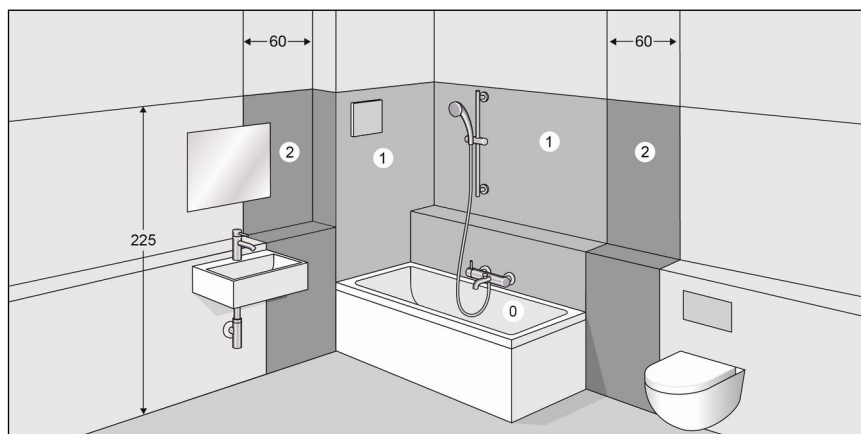
X2 max. 2,75 m pomocí prodlužovacího kabelu (číslo artiklu 628 505)

X3 max. 4,75 m pomocí dvou prodlužovacích kabelů (číslo artiklu 628 505)



Prodloužení elektrického napájení o více než 5 metrů by mohlo mít za následek nedostatečné napětí pro spuštění splachování.

Ochranná zóna



Obr. 11: ochranné zóny

Podle platných směrnic je instalace síťového zdroje nepřipustná v ochranných zónách 0 a 1 sprch a koupelen, viz ☞ „pravidla z oddílu: oblasti použití / montážní podmínky“ na straně 5.

Viega doporučuje instalovat síťový zdroj mimo ochranné zóny 0–2.

Externí signální vysílače (doplňkově)

Pokud se k ovládání mají připojit externí signální vysílače, musí se před zahájením obkladačských prací do splachovacích nádrží instalovat příp. jejich připojovací kabely nebo prázdné trubky.

3.1.2 Potřebný materiál a nářadí

Materiál

Pro montáž je zapotřebí následující materiál:

- vhodná ovládací deska ☞ „Vhodné manuální ovládací desky“ na straně 7
- programovací set ☞ „Doplňkové příslušenství“ na straně 15
- příp. instalační trubka od síťového zdroje až do splachovací nádržky
- příp. příslušenství pro rozšíření systému ☞ Kapitola 2.4.4 „Rozšíření systému“ na straně 10

Nářadí

Pro montáž je zapotřebí následující nářadí:

- plochý šroubovák
- klíč na šrouby (velikost klíče 19)
- nůž (odlamovací)

3.2 Montáž

3.2.1 Montáž síťového zdroje



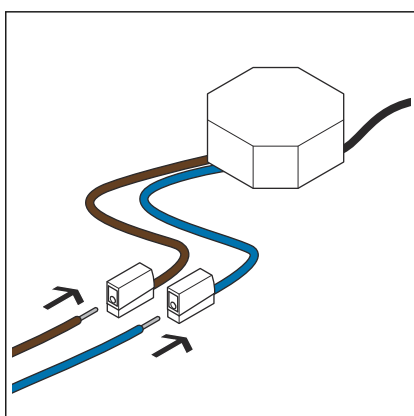
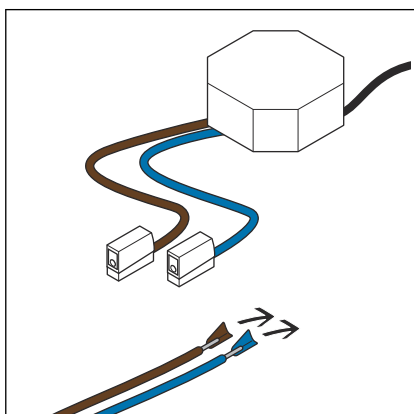
NEBEZPEČÍ! **Nebezpečí zásahu elektrickým proudem**

Zásah elektrickým proudem může mít za následek těžká až smrtelná zranění.

- Nechte práce na elektrické soustavě provádět jen odborné elektrotechnické řemeslníky.
- Před prací s připojovacím kabelem jej vždy odpojte od napětí.

Předpoklady:

- Ze strany stavby je připravena síťová přípojka 230 V.
- Místo montáže síťového zdroje splňuje požadavky podle ☞ „Místo montáže síťového zdroje“ na straně 17.
- Připojovací kabel je bez napětí.
- Z připojovacích kabelů odstraňte zhruba 1 cm izolace.

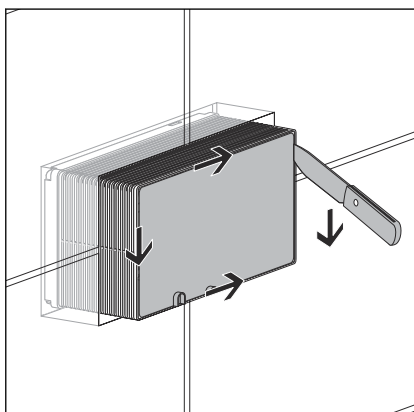


- Zasuňte připojovací kabely do svorek.

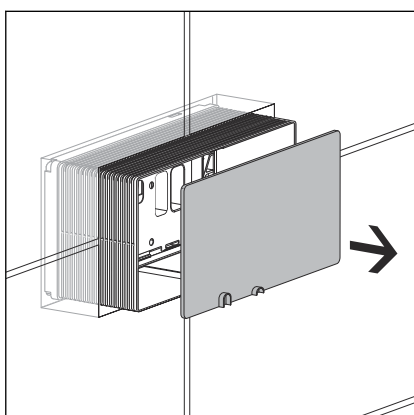
3.2.2 Příprava vestavby

Předpoklady:

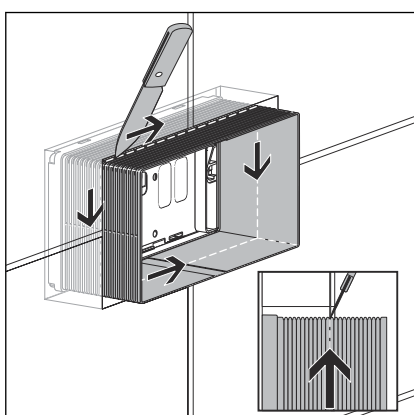
- Splachovací nádržka je zabudovaná v předstěně.
- Pokud se mají připojit externí signální vysílače, musí se kabely vést až do splachovací nádržky.
- Elektrická přípojka je přivedena až do splachovací nádržky.
- Předstěna je obložena obkladem.
- Nařízněte kryt na šachtu.

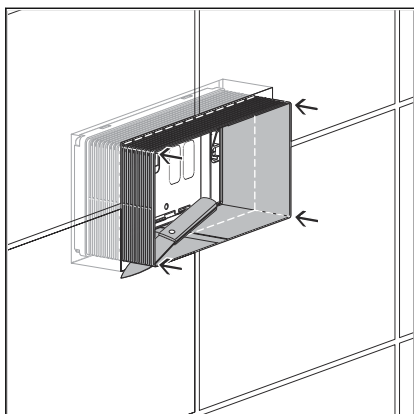


- Sejměte kryt na šachtu.

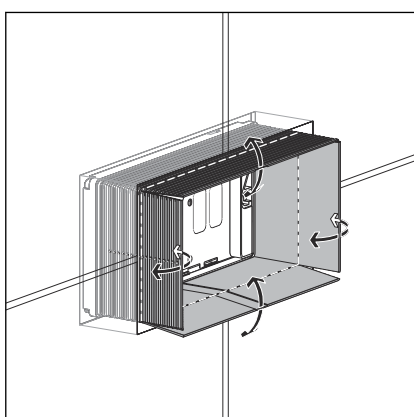


- Pomocí nože nařízněte revizní šachtu podél hrany dlaždic. Nůž přitom nasadte šikmo, aby řez lícovál s povrchem stěny.

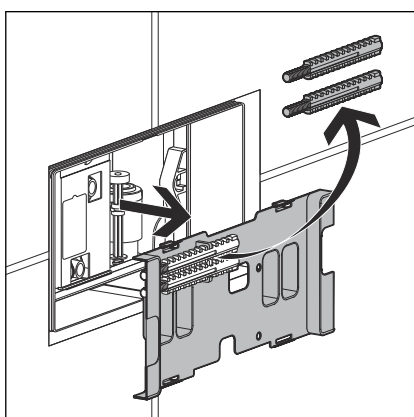




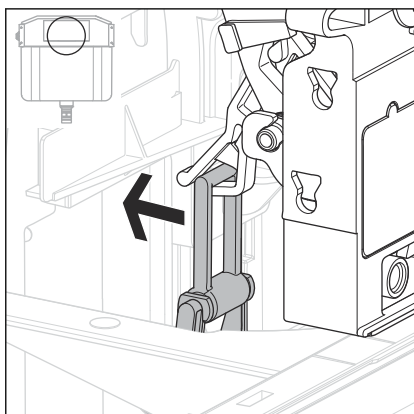
► Nařízněte rohy revizní šachty kolmo až k povrchu stěny.



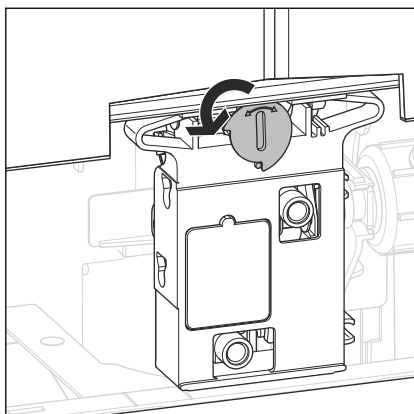
► Ohněte strany revizní šachty směrem ven a odlomte je.
Okraj revizní šachty musí lícovat s povrchem stěny.



- Sejměte kryt splachovací nádržky.
- Vyměňte z krytu splachovací nádržky závitový svorník a uložte ho.
- Zlikvidujte kryt splachovací nádržky.

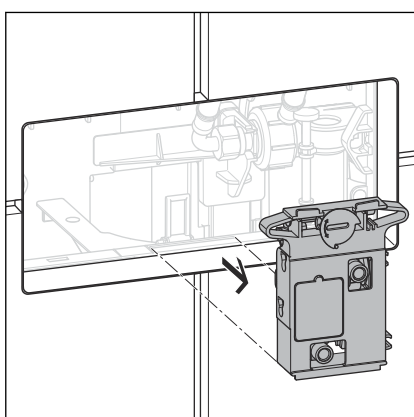


► Vytlačte třmen dozadu z držáku mechaniky.

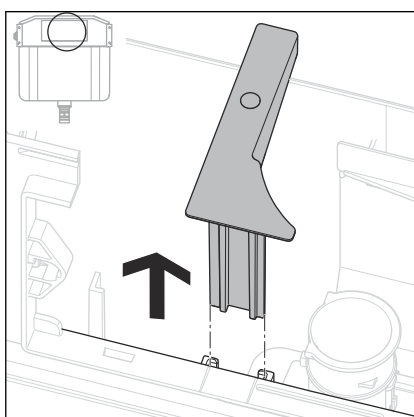


► Otočte zajištění mechaniky o 90° proti směru hodinových ručiček.

□ Mechanika je odblokovaná a může se vyjmout.



► Vyměňte mechaniku a uschovejte ji.

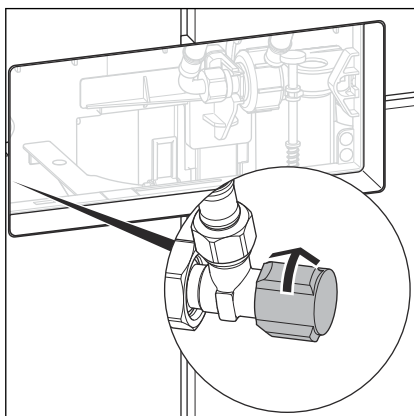


► Vyměňte distanční kus a uschovejte jej.

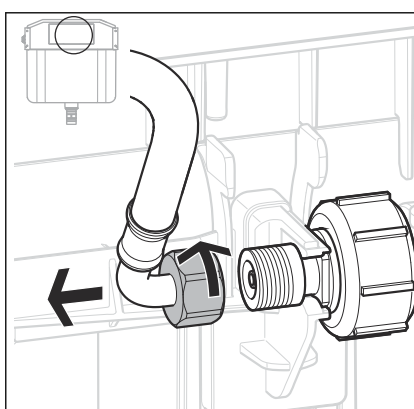
3.2.3 Montáž spouštění splachování (splachovací nádržka 2H)

Předpoklady:

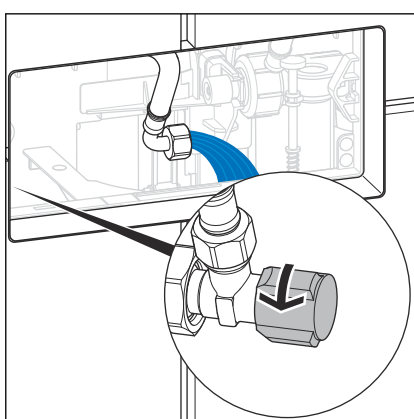
- Revizní šachta je zkrácená tak, že lícuje s horní hranou dlažby.
- Mechanika a distanční kus jsou odstraněné.
- Zavřete rohový ventil.



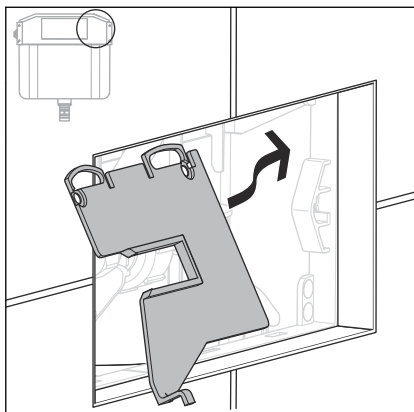
- Odpojte pružnou hadici z plnicího ventilu (velikost klíče 19).



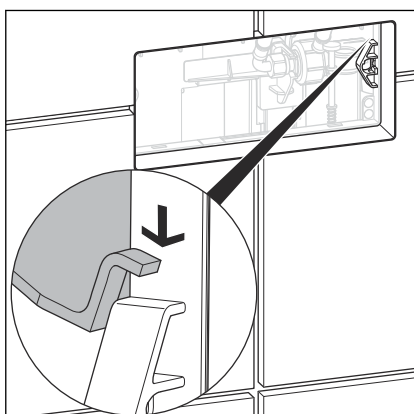
- Na několik sekund otevřete rohový ventil, aby se propláchno vedení.
- Rohový ventil opět zavřete.



Montáž hnací jednotky

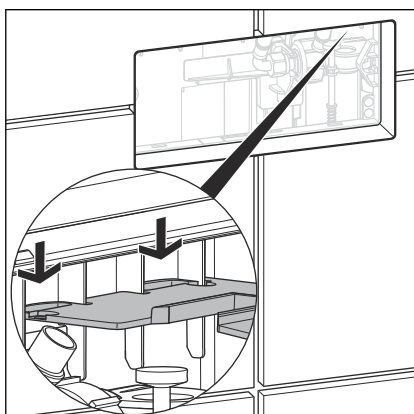


- Zaveďte desku šikmo do splachovací nádržky.



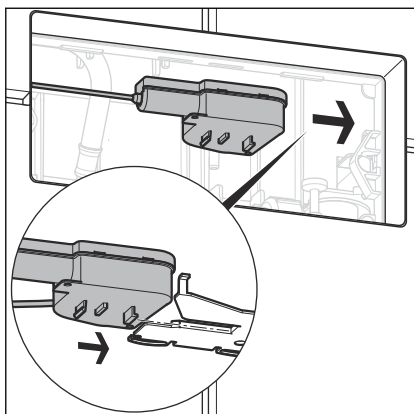
- Vyrovnajte pravou stranu přídržné desky u rámu šachty splachovací nádržky.

Háček na pravé straně přídržné desky musí přiléhat k výstupku rámu šachty.



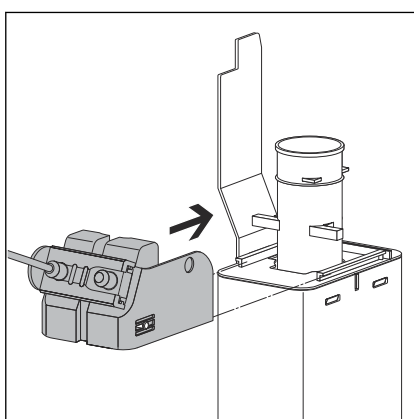
- Vodorovně vyrovnajte přídržnou desku.

Třmeny na levé straně přídržné desky musí být pevně usazeny mezi svislými lamelami v zadní stěně.



► Nasuňte hnací jednotku na přídržnou desku.

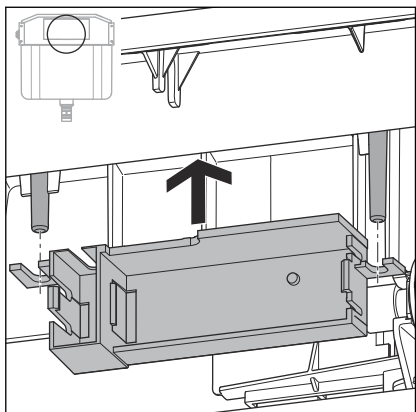
Hnací jednotka musí být bezpečně usazena ve vodicí liště.



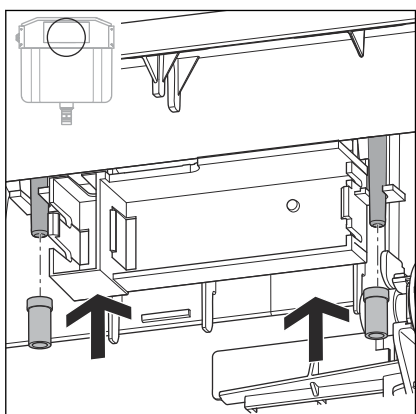
► Nasuňte bovdenovou jednotku zleva na odtokový ventil.

Bovdenová jednotka musí citelně zaskočit na odtokovém ventilu.

Montáž držáku ovládání



► Umístěte držák na klenuté nástavce.

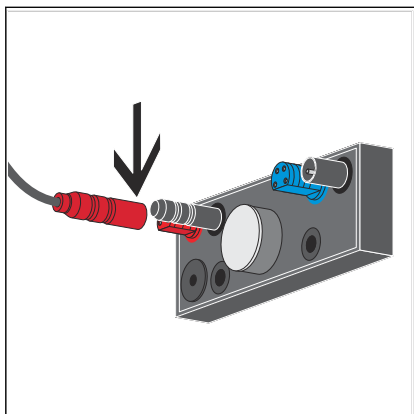


► Na klenuté nástavce nasuňte zespoda pryžovou zátku, aby se držák upevnil.

Připojení ovládání

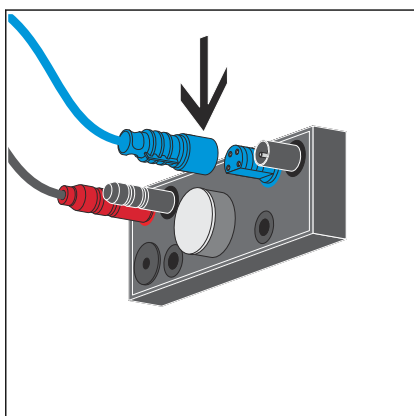


Bezpodmínečně dodržujte uvedené pořadí připojování. Aby všechny komponenty fungovaly, musí se zdroj napětí připojit vždy až nakonec.



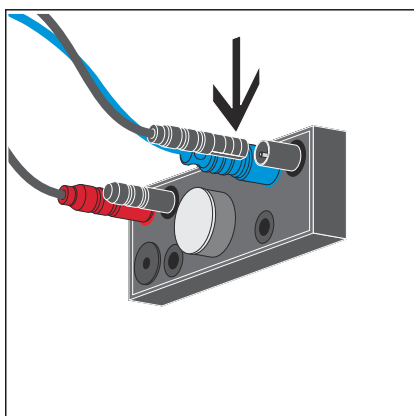
Informace! Když se konektory připojí k ovládání mimo splachovací nádržku, je montáž podstatně jednodušší.

- Červený konektor k motoru bovdenové jednotky připojte k červené přípojce na ovládání.



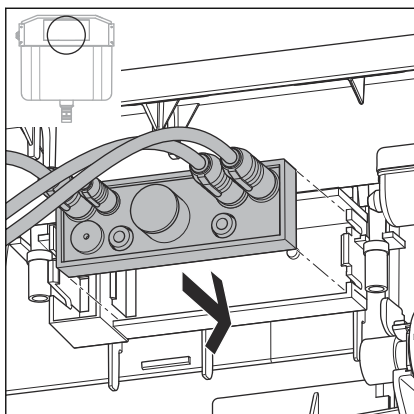
- Modrý připojovací kabel od signálního vysílače připojte k modré přípojce na ovládání.

Řiďte se i oddílem ↗ **Kapitola 3.2.4 „Připojení externích signálních vysílačů“ na straně 32.**



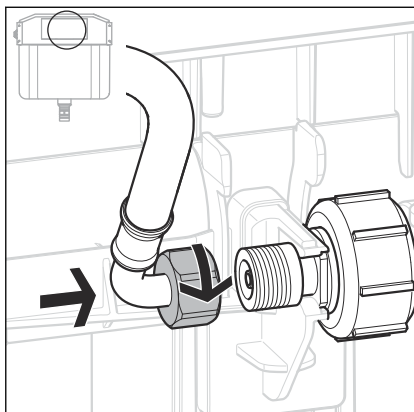
- Černý kabel zdroje napětí připojte k pravé vnější přípojce na ovládání.

Informace! V tomto okamžiku lze na ovládání již provést nastavení. Programovací set lze snáze připojit, když ovládání ještě není zabudované ve splachovací nádržce. ↗ **Kapitola 3.3 „Uvedení do provozu“ na straně 33**

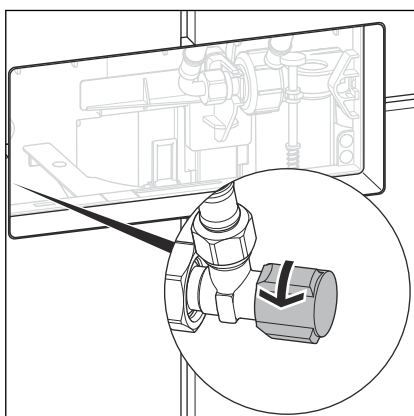


- Nasadte ovládání do držáku ve splachovací nádrže.
- Kabel uložte v horní části nádržky a připevněte ho dodávanými spoji kabelu. Kabely nesmí bránit žádným pohyblivým dílům ve splachovací nádrže.

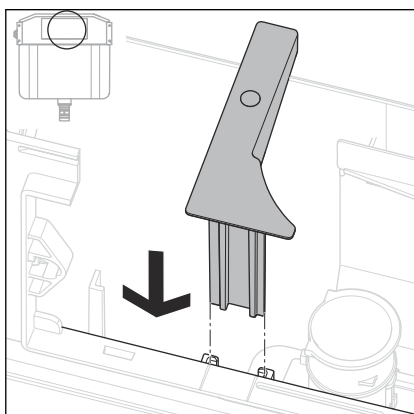
Připojení rozvodu vody



► Připojte pružnou hadici k plnicímu ventilu.

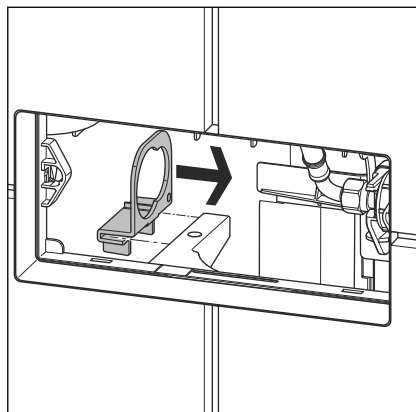


► Otevřete rohový ventil.

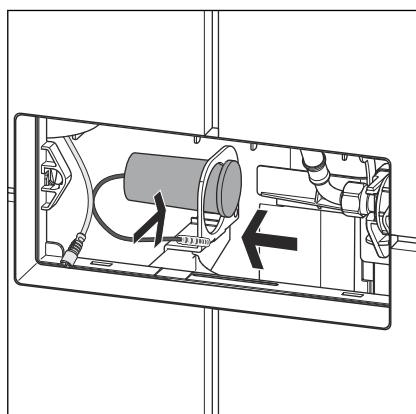


► Nasadte distanční kus.

Montáž zásobníku na baterie (doplňkově)

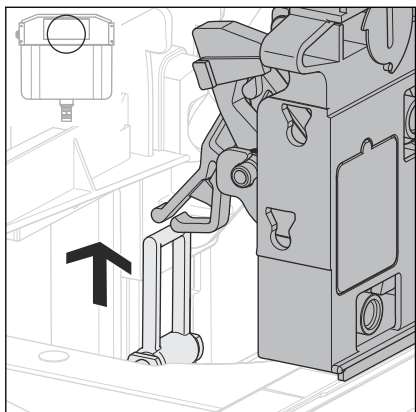


- Držák zásobníku na baterie nasadíte zleva na distanční kus.

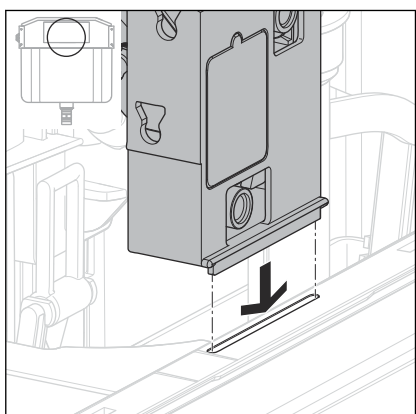


- Zastrčte zásobník na baterie skrz větší otvor do držáku.
 - Nasuňte zásobník na baterie do menšího otvoru.
- Zásobník na baterie musí zapadnout do držáku přímo za víkem.

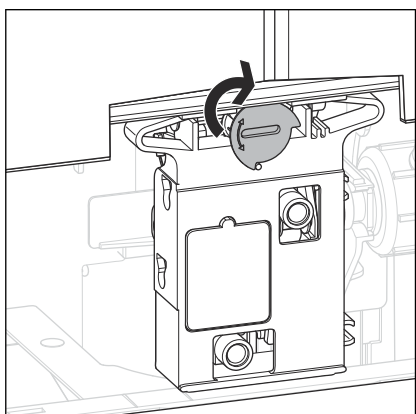
Montáž mechaniky



- Zavěste mechaniku do třmenu odtokového ventilu.



- Vsaďte mechaniku.
Mechanika musí přesně sedět ve výklencích splachovací nádržky.



- Otočte zajištění mechaniky o 90° po směru hodinových ručiček.
□ Mechanika je zajištěna.



Jako další krok následuje montáž ovládací desky podle přiloženého návodu k použití.

3.2.4 Připojení externích signálních vysílačů



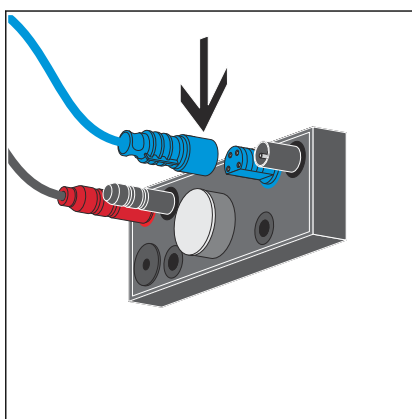
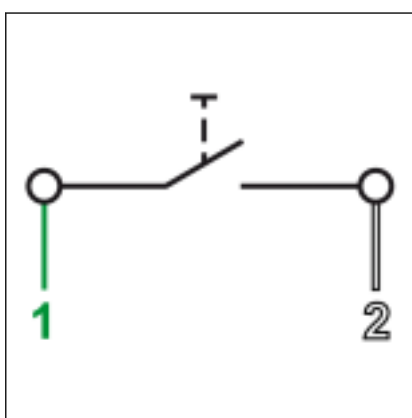
OZNÁMENÍ! **Věcné škody při přepětí**

Pokud k připojovacímu kabelu pro externí tlačítko připojíte napětí, poškodíte ovládání.

- Nepřipojujte žádné externí napětí!

Předpoklady:

- Ze strany stavby jsou k dispozici tlačítka s vypínací funkcí nebo bezpotenciálovým kontaktem (doba vypnutí min. 350 ms)
- Připojovací kabel model 8355.90 k dispozici
- Spínací kontakt pro spuštění velkého splachovacího množství připojte mezi zelený (1) a bílý kabel (2).
- Hnědý kabel izolujte.



- Připojte připojovací kabel k ovládání.

3.3 Uvedení do provozu

3.3.1 Nastavení splachování

Blokování programování

Ovládání se může programovat 30 minut po připojení zdroje napětí. Po uplynutí 30 minut se ovládání přepne na normální provoz – programování je zablokované. Pokud se mají nastavení změnit po uplynutí této doby, musí se ovládání alespoň na 10 sekund odpojit od zdroje napětí.

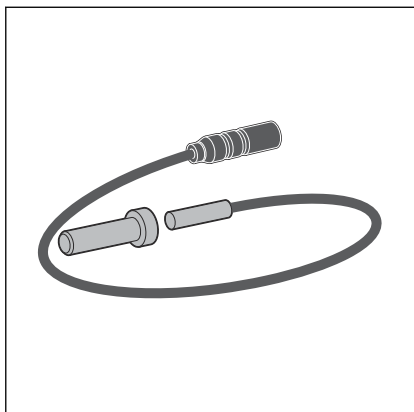


Programovací set potřebný pro programování není součástí dodávky. Může se objednat zvlášť jako příslušenství. ↪ „Doplňkové příslušenství“ na straně 15

Při programování dodržujte následující zvláštnosti:

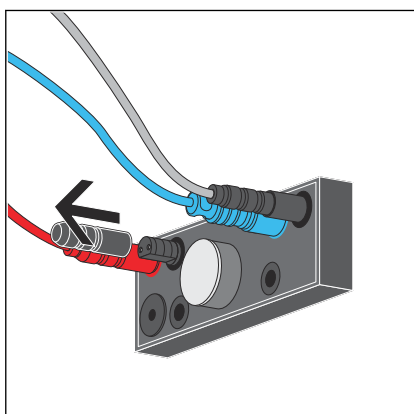
- Při každém programovacím procesu se může nastavit vždy jen jedna hodnota.
- Nastavení zůstanou zachována i při přerušení zdroje napětí.
- Proces programování se může přerušit bez změny nastavení tak, že se přidrží magnetický klíč před programovacím kontaktem tak dlouho, dokud na více než dvě sekundy nepřestane znít zvukový signál.

Nastavení splachovacího množství

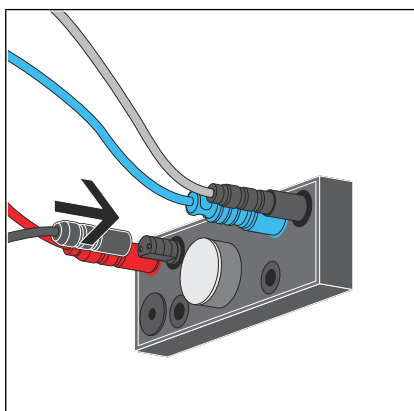


Předpoklady:

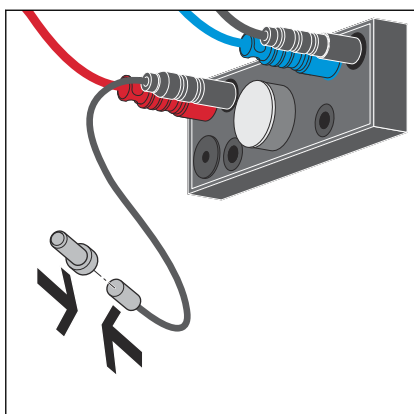
- Revizní šachta je otevřená a ovládání je v dosahu.
- Není aktivované blokování programování ovládání.
- K dispozici je programovací set.



- Sejměte ochranné víčko z programovací přípojky ovládání.

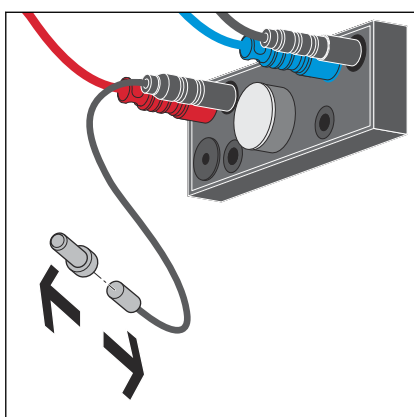


- Připojte kabel programovacího kontaktu k ovládání.



► Přidržte magnetický klíč před programovacím kontaktem.

□ Zvukové signály následně indikují, které nastavení je aktivované.

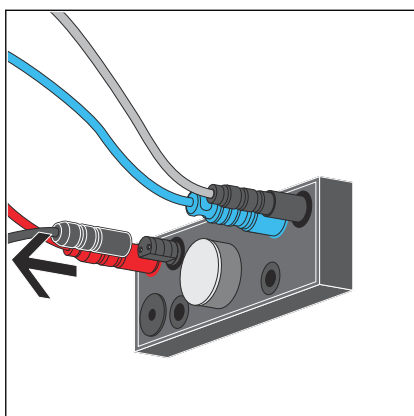


► Pro provedení nastavení odstraňte magnetický klíč.

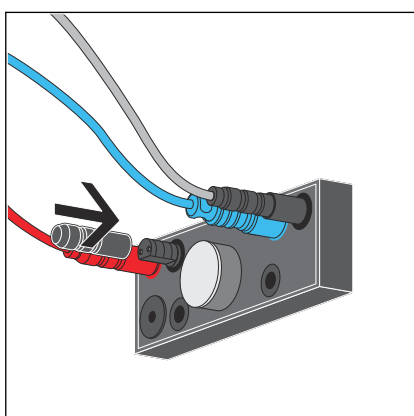
Po odstranění magnetického klíče lze nastavit následující hodnoty:

Odstranění magnetického klíče po	Nastavení
1. zvukovém signálu	splachovací množství 6 l
2. zvukovém signálu	splachovací množství 6 l (výrobní nastavení)
3. zvukovém signálu	splachovací množství 9 l

□ Pro potvrzení zazní dvojitý zvukový signál. Nastavení je úspěšně změněno.



► Odpojte kabel programovacího kontaktu.



► Nasadte na kontakt ochranné víčko.

3.3.2 Nastavení funkce Viega Hygiene+

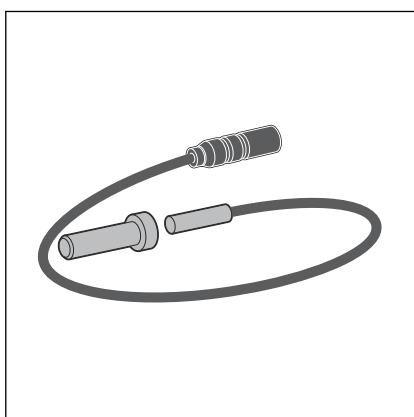
Při dodávce je funkce splachování Viega Hygiene+ deaktivovaná. Chcete-li funkci Viega Hygiene+ používat, musíte provést zde uvedená nastavení.



Volbu splachovacího množství pro funkci Viega Hygiene+ lze provést až poté, co byla funkce Viega Hygiene+ aktivována volbou časového intervalu.

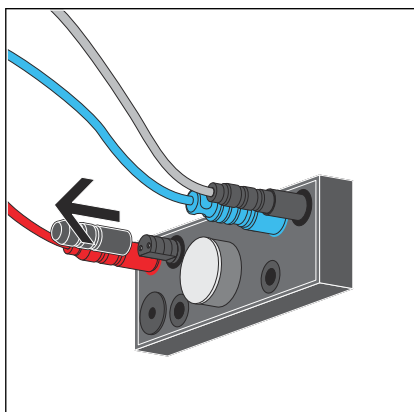
Pokud se po aktivování funkce Viega Hygiene+ nestanoví žádné splachovací množství, bude splachovací množství automaticky nastaveno na minimální množství.

Nastavení intervalu splachování

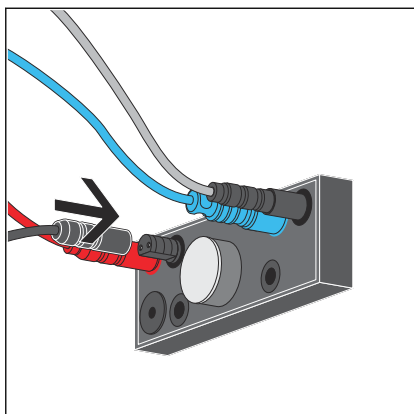


Předpoklady:

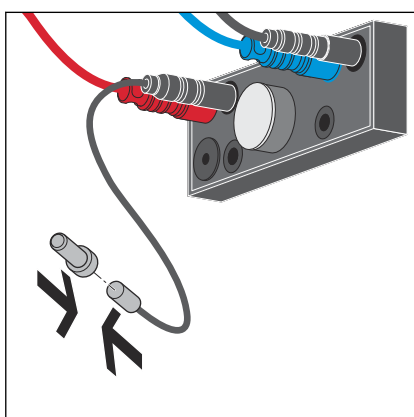
- Revizní šachta je otevřená a ovládání je v dosahu.
- Není aktivované blokování programování ovládání ↵ „*Blokování programování*“ na straně 33.
- K dispozici je programovací set.



- Sejměte ochranné víčko z programovací přípojky ovládání.

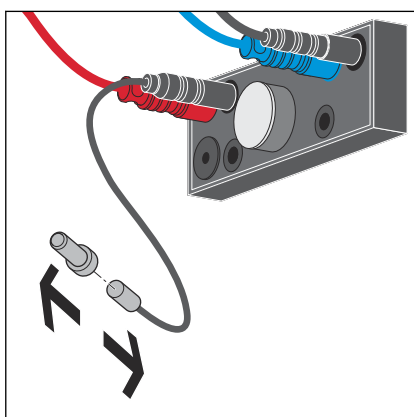


► Připojte kabel programovacího kontaktu k ovládání.



► Přidržte magnetický klíč před programovacím kontaktem.

□ Zvukové signály následně indikují, které nastavení je aktivované.

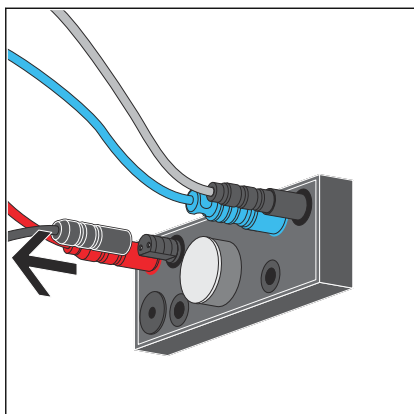


► Pro provedení nastavení odstraňte magnetický klíč.

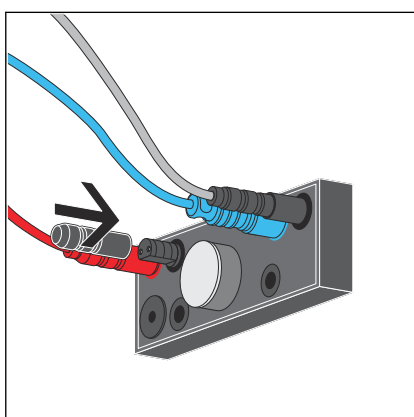
Po odstranění magnetického klíče lze nastavit následující hodnoty:

Odstranění magnetického klíče po	Nastavení
8. zvukovém signálu	Viega Hygiene+ splachovací množství 6 l (výrobní nastavení, je-li aktivovaná funkce Viega Hygiene+)
9. zvukovém signálu	Viega Hygiene+ splachovací množství 6 l
10. Zvukový signál	Viega Hygiene+ splachovací množství 9 l

□ Pro potvrzení zazní dvojitý zvukový signál. Nastavení bylo úspěšně změněno.

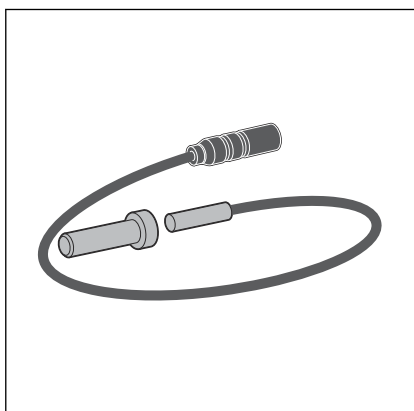


► Odpojte kabel programovacího kontaktu od ovládání.



► Nasaďte na kontakt ochranné víčko.

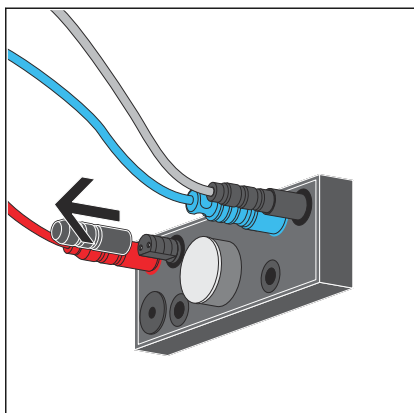
Nastavení splachovacího množství Viega Hygiene+



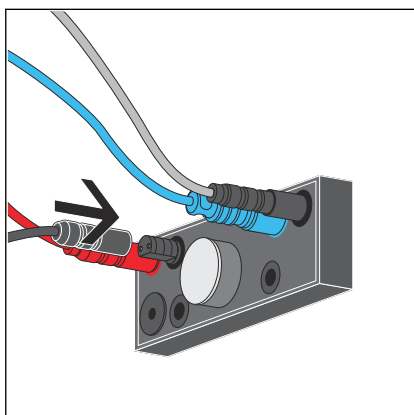
Předpoklady:

- Revizní šachta je otevřená a ovládání je v dosahu.
- Není aktivované blokování programování ovládání ☞ „*Blokování programování*“ na straně 33.

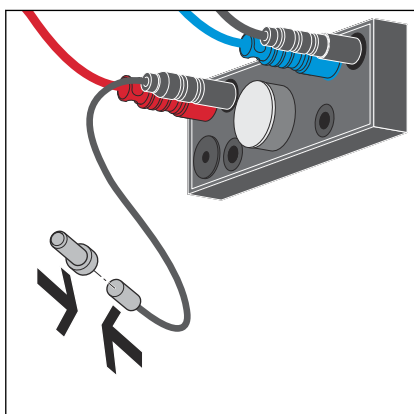
- K dispozici je programovací set.
- Interval Viega Hygiene+ je nastaven.
- Sejměte ochranné víčko z programovací přípojky ovládání.

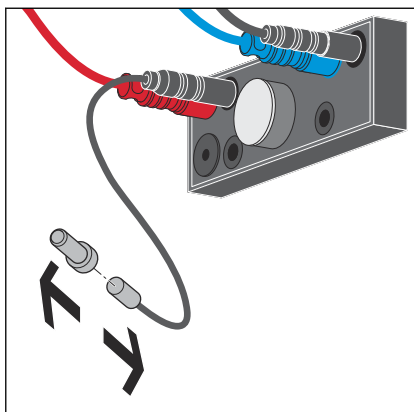


- Připojte kabel programovacího kontaktu k ovládání.



- Přidržte magnetický klíč před programovacím kontaktem.
 - Zvukové signály následně indikují, které nastavení je aktivované.



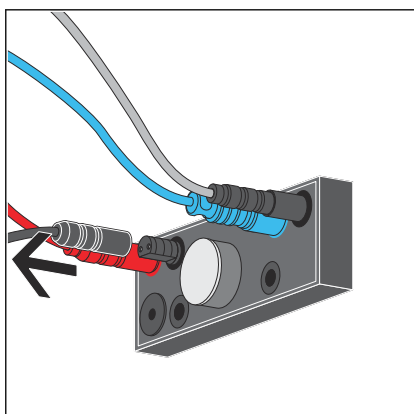


- Pro provedení nastavení odstraňte magnetický klíč.

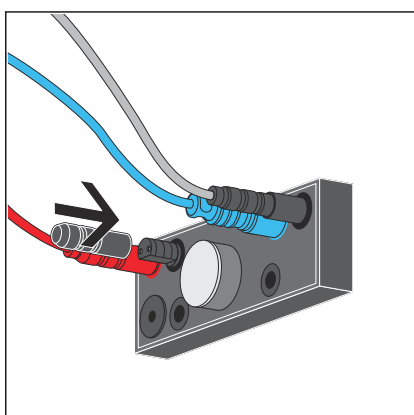
Po odstranění magnetického klíče lze nastavit následující hodnoty:

Odstranění magnetického klíče po	Nastavení
4. zvukovém signálu	Funkce hygienického splachování: VYPNUTO (výrobní nastavení)
5. zvukovém signálu	Hygienické splachování se provede 24 hodin po posledním spláchnutí
6. zvukovém signálu	Hygienické splachování se provede 72 hodin po posledním použití
7. zvukovém signálu	Hygienické splachování se provede 168 hodin po posledním použití

- Pro potvrzení zazní dvojitý zvukový signál. Nastavení bylo úspěšně změněno.



- Odpojte kabel programovacího kontaktu od ovládání.



- Nasadte na kontakt ochranné víčko.

3.4 Chyby, poruchy a jejich náprava

Chyba	Příčina	Náprava
WC nesplachuje	Výpadek zdroje napětí	Aktivujte manuální spouštění
	Splachovací nádržka není ještě úplně naplněná	Počkejte, dokud se splachovací nádržka dostatečně nenaplní
	Ve splachovací nádržce není žádná voda, rohový ventil zavřený	Otevřete rohový ventil
	Závada v ovládaní	Vyměňte ovládaní
	Nejsou spojeny konektory síťový zdroj / ovládaní	Připojte konektory ↻ „Připojení ovládaní“ na straně 27
	Nejsou spojeny konektory hnací jednotky / ovládaní	Připojte konektory ↻ „Připojení ovládaní“ na straně 27
WC trvale splachuje	Znečištěné těsnění v plnicím ventilu	Zkontrolujte těsnění, příp. ho vyměňte
	Znečištěné těsnění v odtokovém ventilu	Zkontrolujte těsnění, příp. ho vyměňte
	Nesprávné připojení pólů provozní jednotky / ovládaní	Zkontrolujte připojení konektorů, dbejte na barevné označení ↻ „Připojení ovládaní“ na straně 27
Manuální spouštění nefunguje	Mechanika není spojená se třmenem	Zavěste mechaniku do třmenu

3.5 Péče a údržba

3.5.1 Pokyny k ošetřování

Spouštění splachování nevyžaduje žádnou péči.



Řiďte se pokyny pro ošetřování ovládací desky v návodu k použití ovládací desky.

3.5.2 Výměna baterie

Splachovací nádržka 2H

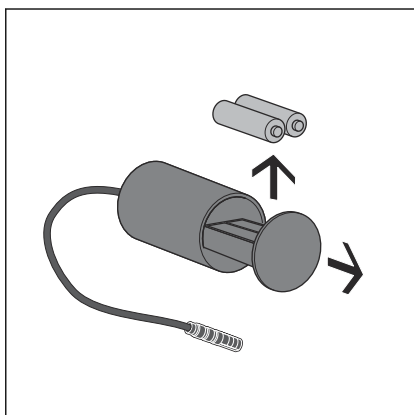
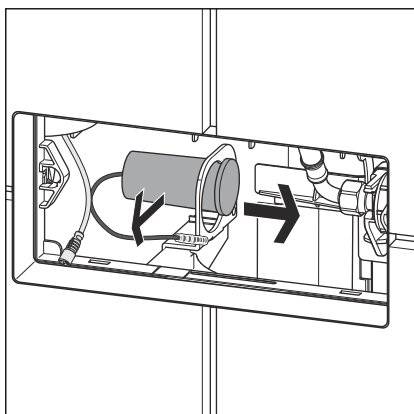


Jen při použití zásobníku na baterie jako redundantního zdroje napětí.

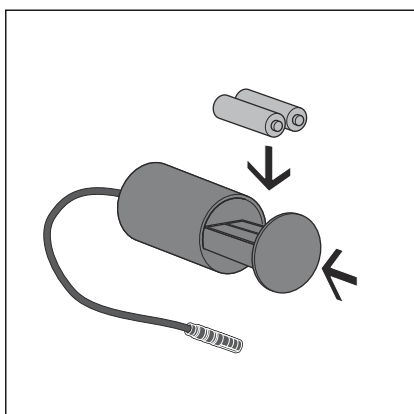
Předpoklady:

- Ovládací deska je odstraněná.
- Mechanika je odstraněná (viz [Kapitola 3.2.2 „Příprava vestavby“ na straně 20](#)).
- Skrz revizní šachtu je volný přístup ke splachovací nádržce.
- Vyměňte zásobník na baterie z držáku.

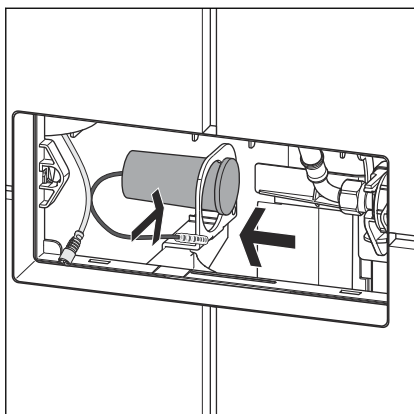
Zatlačte zásobník na baterie v držáku dozadu a směrem doprava ho vytáhněte.



- Otevřete zásobník na baterie a vyjměte prázdné baterie.



- Vsaďte nové baterie a zavřete zásobník na baterie.



- Zastrčte zásobník na baterie skrz větší otvor do držáku.
- Nasuňte zásobník na baterie do menšího otvoru.

Zásobník na baterie přitom musí zapadnout do držáku přímo za víkem.

- Opět vsadte mechaniku a zajistěte ji.
- Namontujte ovládací desku podle návodu.

3.6 Likvidace

Výrobek a obaly roztřídte podle příslušných skupin materiálů (např. papír, kovy, plasty nebo neželezné kovy) a zlikvidujte podle platných národních zákonů.



Viega s.r.o.
info@viega.cz
viega.cz

CZ • 2022-08 • VPN170240

