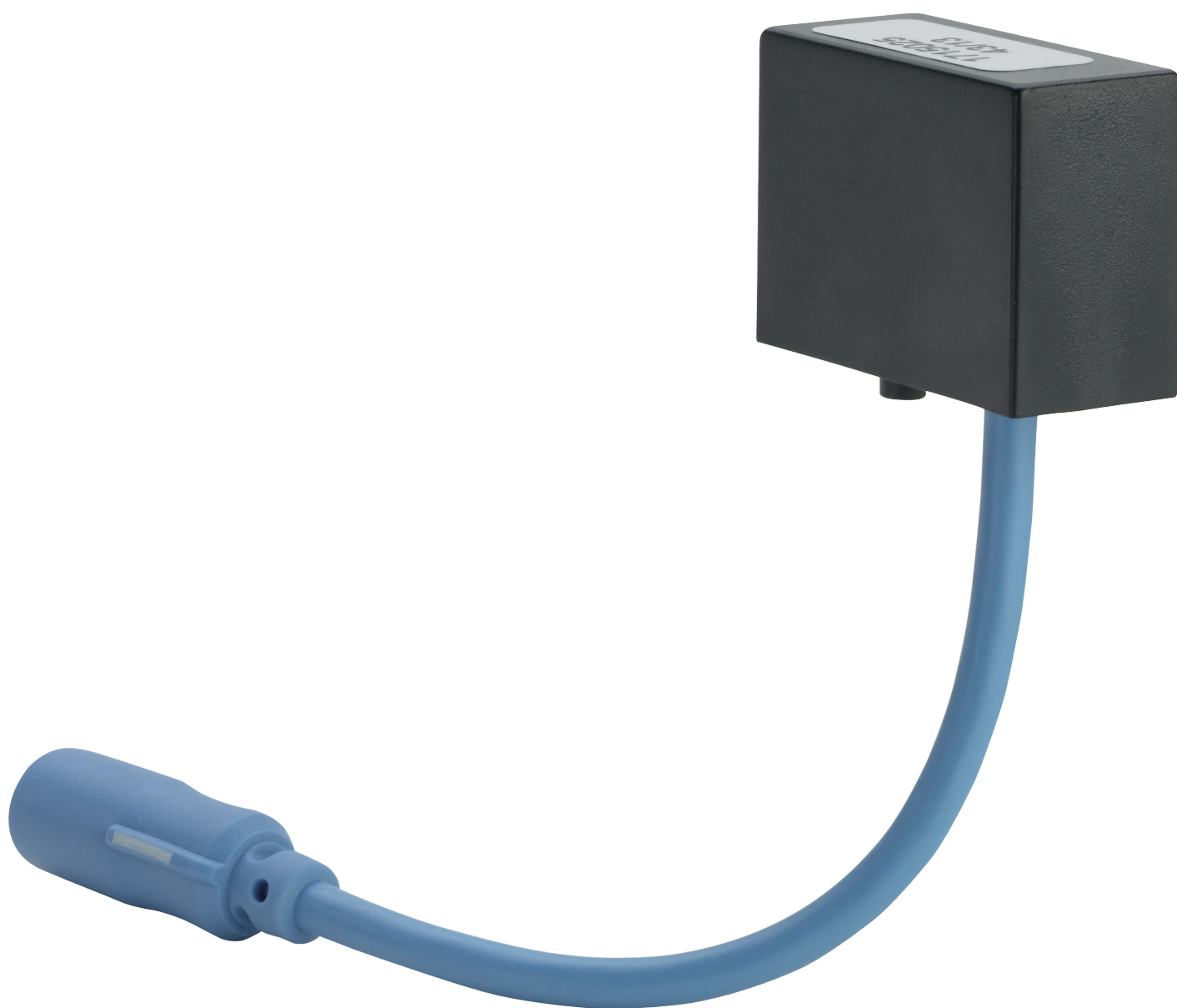


Návod na použitie

Prijímač rádiového signálu



na príjem ovládania splachovania prostredníctvom rádiového signálu

Model
8350.35

Rok výroby (od)
06/2012

viega

Obsah

1	O tomto návode na použitie	3
1.1	Cieľové skupiny	3
1.2	Označenie upozornení	3
2	Informácie o výrobku	4
2.1	Použitie na stanovený účel	4
2.1.1	Oblasti použitia	4
2.2	Popis výrobku	4
2.2.1	Prehľad	4
2.2.2	Princíp funkcie	5
2.2.3	Rozšírenia	5
3	Manipulácia	6
3.1	Montáž	6
3.2	Uvedenie do prevádzky	7
3.3	Likvidácia	7

1 O tomto návode na použitie

Pre tento dokument existujú práva na ochranu, ďalšie informácie získate na adrese www.viega.com/legal.

1.1 Cieľové skupiny

Informácie v tomto návode sú zamerané na nasledujúce skupiny osôb:

- Odborníci v oblasti vykurovania a sanity, resp. vyškolený odborný personál

Pre osoby, ktoré nedisponujú hore uvedeným vzdelaním, resp. kvalifikáciou, sú montáž, inštalácia a prípadne údržba tohto výrobku neprípustné. Toto obmedzenie neplatí pre možné upozornenia týkajúce sa obsluhy.

Montáž výrobkov Viega sa musí realizovať za dodržania všeobecne platných technických pravidiel a návodov na použitie Viega.

1.2 Označenie upozornení

Výstražné a upozorňujúce texty sú odsadené od zvyšného textu a zvlášť označené príslušnými piktogramami.



NEBEZPEČENSTVO!

Tento symbol varuje pred možnými životu nebezpečnými poraneniami.



VÝSTRAHA!

Tento symbol varuje pred možnými ťažkými poraneniami.



POZOR!

Tento symbol varuje pred možnými poraneniami.



UPOZORNENIE!

Tento symbol varuje pred možnými hmotnými škodami.



Upozornenia vám poskytujú dodatočné nápomocné tipy.

2 Informácie o výrobku

2.1 Použitie na stanovený účel

2.1.1 Oblasť použitia

Prijímač rádiového signálu sa smie používať iba s nasledovnými produktmi Viega:

Kompatibilné WC ovládacie dosky:

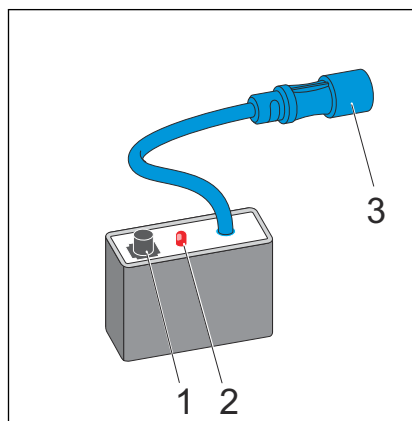
- Visign for Public 5, model 8326.16
- Visign for Public 6, model 8326.15
- Visign for Care senzitívna, model 8352.21
- Visign for More 100 senzitívna, model 8352.11
- Visign for More 100 senzitívna, model 8352.12
- Visign for More 103 senzitívna, model 8355.11
- Visign for More 103 senzitívna, model 8355.12

Kompatibilné ovládania spláchnutia WC:

- Model 8350.31
- Model 8350.32
- Model 8350.33
- Model 8350.34

2.2 Popis výrobku

2.2.1 Prehľad



Obr. 1: prijímač rádiového signálu 8350.35

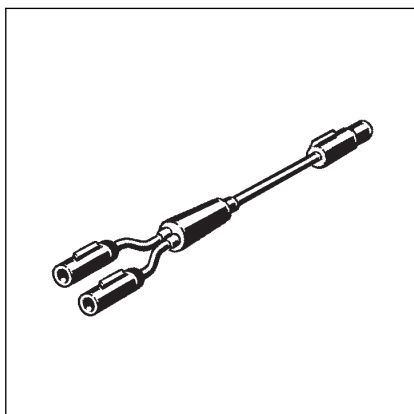
- 1 programovacie tlačidlo
- 2 LED
- 3 pripojovací konektor

2.2.2 Princíp funkcie

Pomocou prijímača rádiového signálu je možné prijímať signály vysielateľov rádiových signálov HEWI slúžiace na ovládanie splachovania (napr. na oporných sklopných držadlách pre osoby s telesným obmedzením).

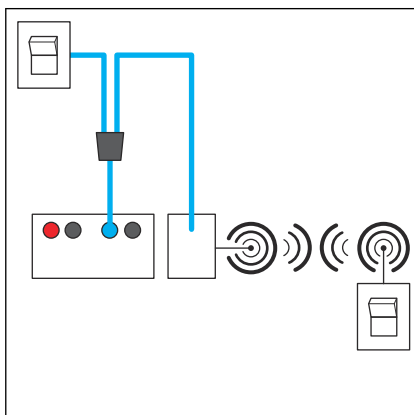
K prijímaču rádiového signálu je možné priradiť max. 32 vysielateľov.

2.2.3 Rozšírenia



Obr. 2: rozširujúci káblový adaptér model 8350.36

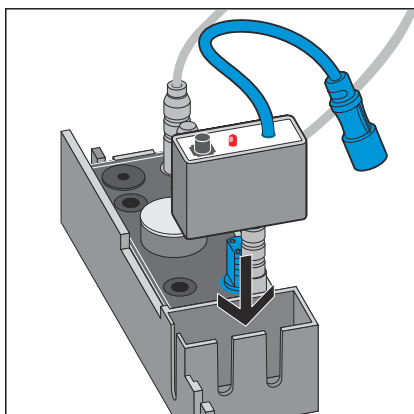
Pomocou rozširujúceho káblového adaptéra, model 8350.36, je možné pripojiť k riadiacej jednotke viacero snímačov signálov súčasne. Týmto spôsobom je možné vytvoriť napr. kombináciu tlačidla s prijímačom rádiového signálu.



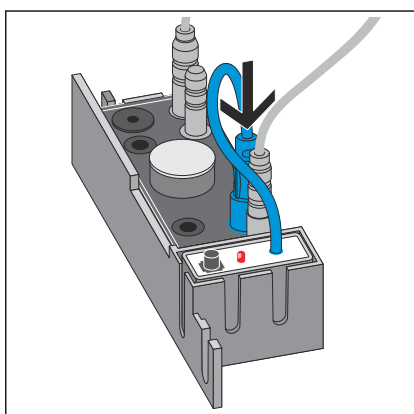
Obr. 3: schéma pripojenia snímača bezdrôtového signálu a snímača signálu prenášaného cez kábel

3 Manipulácia

3.1 Montáž



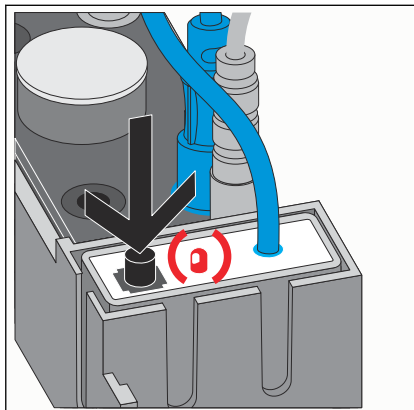
- Vložte prijímač rádiového signálu do držiaka v riadiacej jednotke.



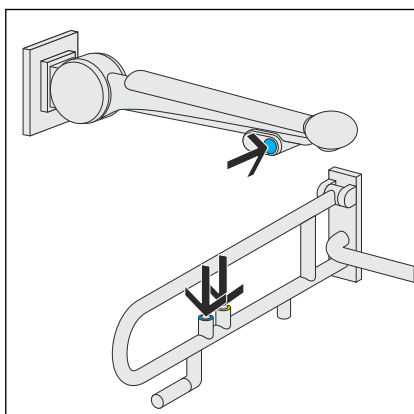
- Vytvorte zásuvné spojenie medzi prijímačom rádiového signálu a riadiacou jednotkou.

3.2 Uvedenie do prevádzky

Programovanie

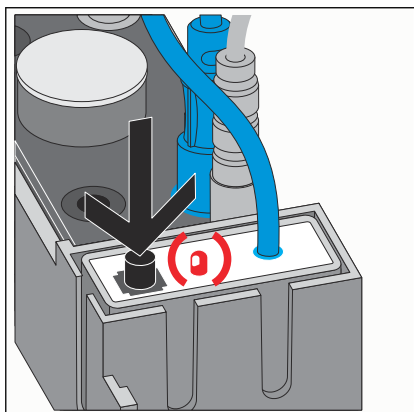


- Krátko stlačte programovacie tlačidlo.
- LED jedenkrát zabliká.



- V priebehu 30 sekúnd stlačte tlačidlo na ovládanie spláchnutia naprogramovaného vysielača rádiového signálu.
- V prípade vysielačov rádiového signálu podporujúcich splachovanie dvomi rôznymi množstvami vody stlačte jedno z dvoch tlačidiel na ovládanie spláchnutia.
- LED trikrát zabliká.
- Na programovanie ďalších vysielačov (max. 32 pre každý prijímač) zopakujte priebeh.

Uvoľnenie pamäťového miesta



- Podržte stlačené programovacie tlačidlo cca. 8 sekúnd.
- LED dvakrát zabliká.
- Uvoľnite programovacie tlačidlo.
- Miesto v pamäti prijímača rádiového signálu je uvoľnené.

3.3 Likvidácia

Výrobok a obal rozdeľte do príslušných skupín materiálov (napr. papier, kovy, plasty alebo neželezné kovy) a zlikvidujte podľa platnej legislatívy.



Viega s.r.o.
info@viega.sk
viega.sk

SK • 2022-08 • VPN140599

