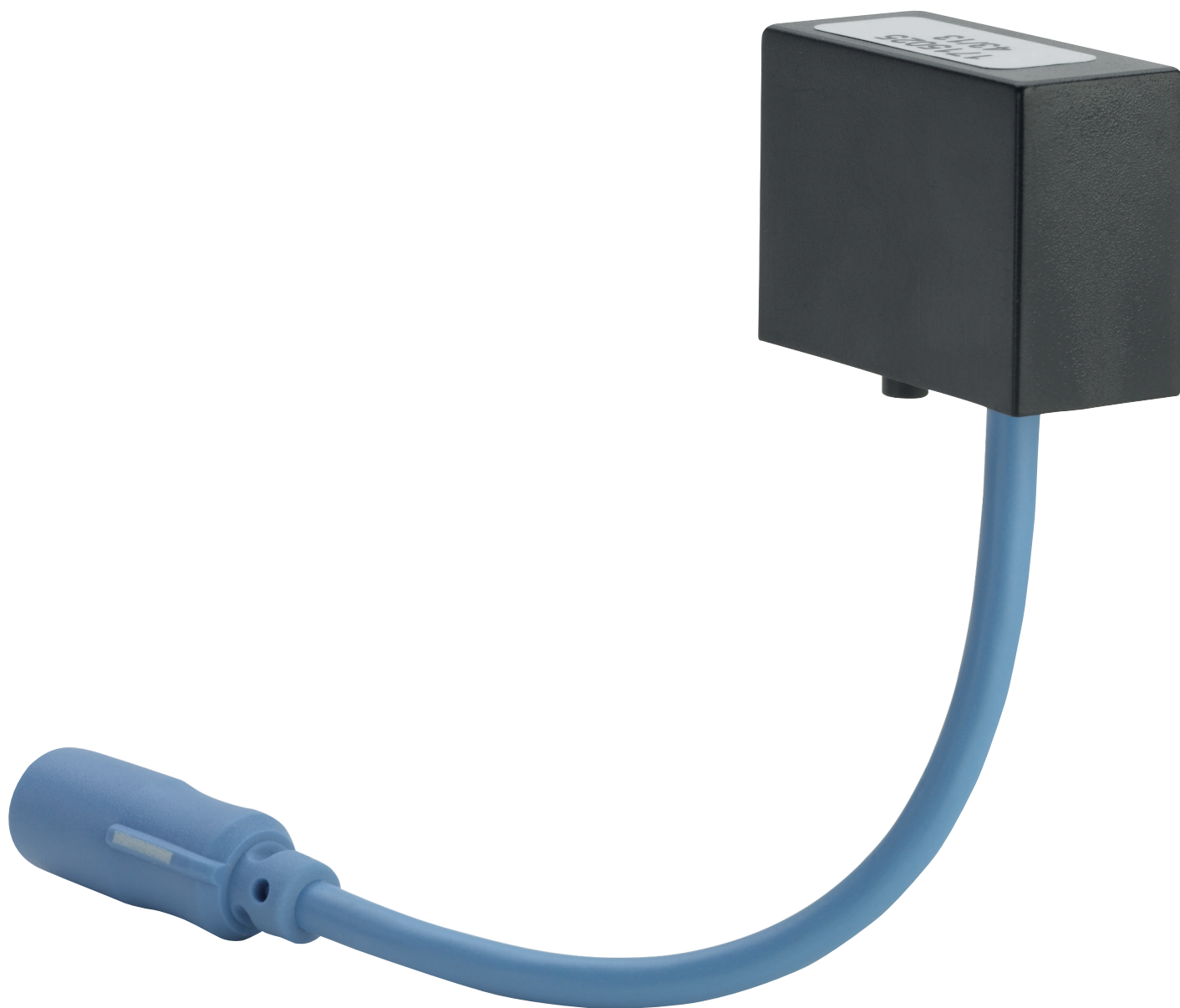


Gebrauchsanleitung

Funkempfänger



für Empfang einer Spülauslösung über Funksignal

Modell
8350.35

Baujahr (ab)
06/2012

viega

1	Über diese Gebrauchsanleitung	3
	1.1 Zielgruppen	3
	1.2 Kennzeichnung von Hinweisen	3
2	Produktinformation	4
	2.1 Bestimmungsgemäße Verwendung	4
	2.1.1 Einsatzbereiche	4
	2.2 Produktbeschreibung	4
	2.2.1 Übersicht	4
	2.2.2 Funktionsweise	5
	2.2.3 Erweiterungen	5
3	Handhabung	6
	3.1 Montage	6
	3.2 Inbetriebnahme	7
	3.3 Entsorgung	7

1 Über diese Gebrauchsanleitung

Für dieses Dokument bestehen Schutzrechte, weitere Informationen erhalten Sie unter viega.at/rechtshinweise.

1.1 Zielgruppen

Die Informationen in dieser Anleitung richten sich an folgende Personengruppen:

- Heizungs- und Sanitärfachkräfte bzw. unterwiesenes Fachpersonal

Für Personen, die nicht über die o.a. Ausbildung bzw. Qualifikation verfügen, sind Montage, Installation und gegebenenfalls Wartung dieses Produkts unzulässig. Diese Einschränkung gilt nicht für mögliche Hinweise zur Bedienung.

Der Einbau von Viega Produkten muss unter Einhaltung der allgemein anerkannten Regeln der Technik und der Viega Gebrauchsanleitungen erfolgen.

1.2 Kennzeichnung von Hinweisen

Warn- und Hinweistexte sind vom übrigen Text abgesetzt und durch entsprechende Piktogramme besonders gekennzeichnet.



GEFAHR!

Dieses Symbol warnt vor möglichen lebensgefährlichen Verletzungen.



WARNUNG!

Dieses Symbol warnt vor möglichen schweren Verletzungen.



VORSICHT!

Dieses Symbol warnt vor möglichen Verletzungen.



HINWEIS!

Dieses Symbol warnt vor möglichen Sachschäden.



Hinweise geben Ihnen zusätzliche hilfreiche Tipps.

2 Produktinformation

2.1 Bestimmungsgemäße Verwendung

2.1.1 Einsatzbereiche

Der Funkempfänger darf nur mit folgenden Viega Produkten verwendet werden:

Kompatible WC-Betätigungsplatten:

- Visign for Public 5, Modell 8326.16
- Visign for Public 6, Modell 8326.15
- Visign for Care sensitive, Modell 8352.21
- Visign for More 100 sensitive, Modell 8352.11
- Visign for More 100 sensitive, Modell 8352.12
- Visign for More 103 sensitive, Modell 8355.11
- Visign for More 103 sensitive, Modell 8355.12

Kompatible WC-Spülauslösungen:

- Modell 8350.31
- Modell 8350.32
- Modell 8350.33
- Modell 8350.34

2.2 Produktbeschreibung

2.2.1 Übersicht

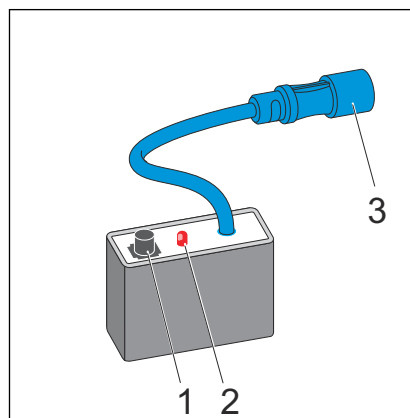


Abb. 1: Funkempfänger 8350.35

- 1 - Einlerntaste
- 2 - LED
- 3 - Anschlussstecker

2.2.2 Funktionsweise

Mit dem Funkempfänger können Signale von HEWI-Funksendern zur Spülauslösung (z. B. an Stützklappgriffen) empfangen werden.

Einem Funkempfänger können bis zu 32 Empfänger zugewiesen werden.

2.2.3 Erweiterungen

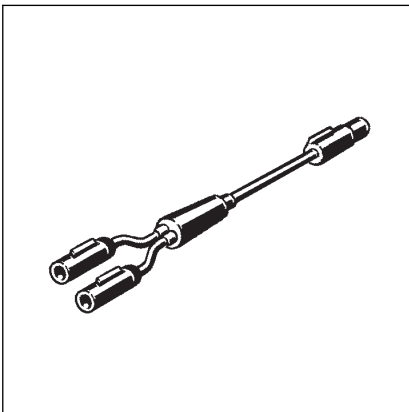


Abb. 2: Erweiterungskabeladapter Modell 8350.36

Mit dem Erweiterungskabeladapter Modell 8350.36 können gleichzeitig mehrere Signalgeber an einer Steuerung angeschlossen werden. So kann z. B. ein Taster mit dem Funkempfänger kombiniert werden.

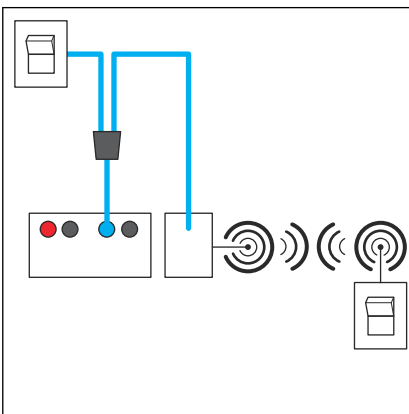
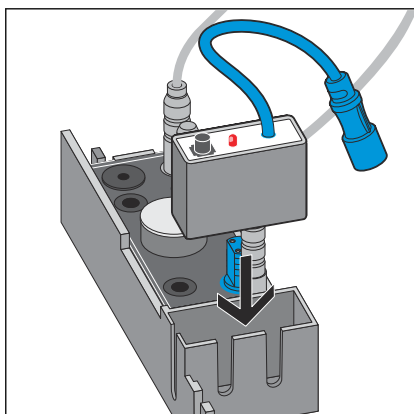


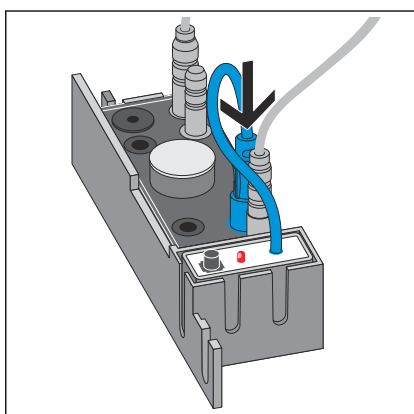
Abb. 3: Anschlussschema für Funk- und Kabel-Signalgeber

3 Handhabung

3.1 Montage



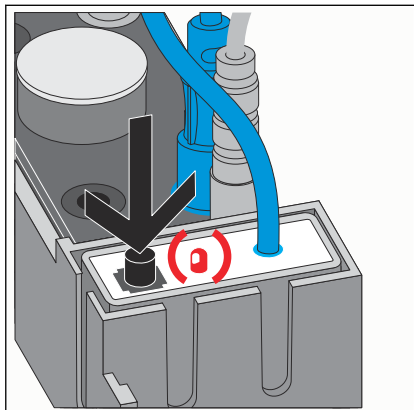
► Funkempfänger in den Halter der Steuerung einsetzen.



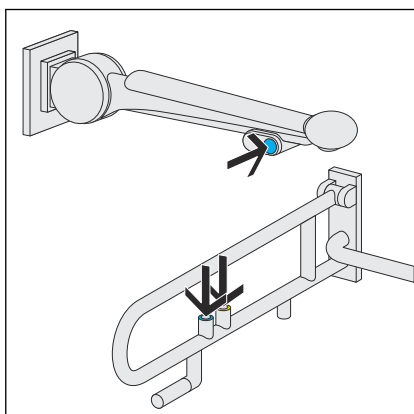
► Steckverbindung von Funkempfänger zur Steuerung herstellen.

3.2 Inbetriebnahme

Einlernen

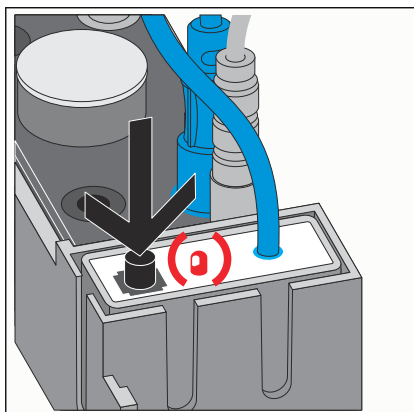


- Einlerntaste kurz drücken.
- Die LED blinkt einmal.



- Innerhalb von 30 Sekunden Spültaste des einzulernenden Funksenders drücken.
- Bei zweimengenfähigen Funksendern drücken Sie eine der beiden Spültasten.
- Die LED blinkt dreimal.
- Zum Einlernen weiterer Sender (maximal 32 pro Empfänger) den Vorgang wiederholen.

Speicher löschen



- Einlerntaste ca. 8 Sekunden gedrückt halten.
- Die LED blinkt zweimal.
- Einlerntaster loslassen.
- Der Speicher des Funkempfängers ist gelöscht.

3.3 Entsorgung

Produkt und Verpackung in die jeweiligen Materialgruppen (z. B. Papier, Metalle, Kunststoffe oder Nichteisenmetalle) trennen und gemäß der national gültigen Gesetzgebung entsorgen.



Viega GmbH

service-technik@viega.at

viega.at

AT • 2022-08 • VPN140599

