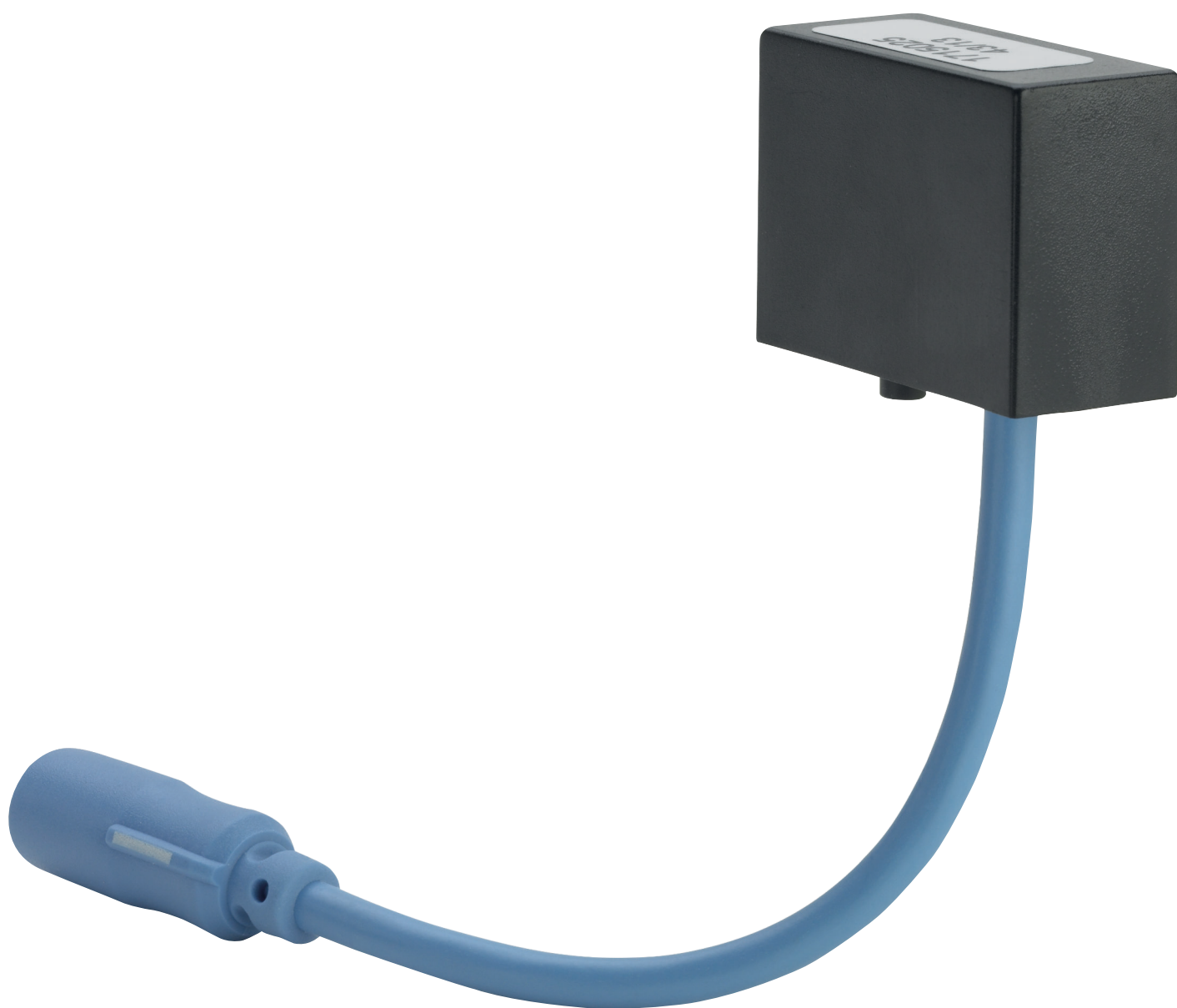


Návod k použití

Přijímač rádiového signálu



pro příjem spouštění splachování přes rádiový signál

Model
8350.35

Rok výroby (od)
06/2012

viega

Obsah

1	O tomto návodu k použití	3
1.1	Cílové skupiny	3
1.2	Označení upozornění	3
2	Informace o výrobku	4
2.1	Použití v souladu se stanovením výrobce	4
2.1.1	Oblasti použití	4
2.2	Popis výrobku	4
2.2.1	Přehled	4
2.2.2	Princip funkce	5
2.2.3	Rozšíření	5
3	Manipulace	6
3.1	Montáž	6
3.2	Uvedení do provozu	7
3.3	Likvidace	7

1 O tomto návodu k použití

Pro tento dokument platí ochranná práva, další informace naleznete na viega.com/legal.

1.1 Cílové skupiny

Informace v tomto návodu jsou určeny následujícím skupinám osob:

- odborníkům na sanitu a topné systémy, resp. vyškolenému odbornému personálu

Nepřípustná je montáž, instalace a případná údržba tohoto výrobku osobami, které nemají výše uvedené vzdělání resp. kvalifikaci. Toto omezení neplatí pro možné pokyny k obsluze.

Montáž výrobků Viega se musí provádět při dodržování všeobecně uznávaných technických pravidel a návodů k použití Viega.

1.2 Označení upozornění

Výstražné a informační texty jsou odsazeny od ostatního textu a jsou speciálně označeny příslušnými piktogramy.



NEBEZPEČÍ!

Tento symbol varuje před možnými, život ohrožujícími zraněními.



VAROVÁNÍ!

Tento symbol varuje před možnými vážnými zraněními.



UPOZORNĚNÍ!

Tento symbol varuje před možnými zraněními.



OZNÁMENÍ!

Tento symbol varuje před možnými věcnými škodami.



Dodatečné informace a tipy.

2 Informace o výrobku

2.1 Použití v souladu se stanovením výrobce

2.1.1 Oblasti použití

Přijímač rádiového signálu se smí používat jen s následujícími výrobky Viega:

Kompatibilní ovládací desky pro WC:

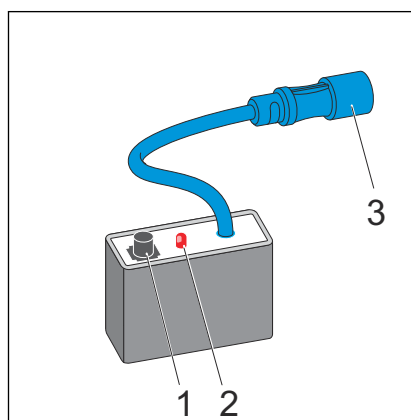
- Visign for Public 5, model 8326.16
- Visign for Public 6, model 8326.15
- Visign for Care senzitivní, model 8352.21
- Visign for More 100 senzitivní, model 8352.11
- Visign for More 100 senzitivní, model 8352.12
- Visign for More 103 senzitivní, model 8355.11
- Visign for More 103 senzitivní, model 8355.12

Kompatibilní spouštění splachování WC:

- model 8350.31
- model 8350.32
- model 8350.33
- model 8350.34

2.2 Popis výrobku

2.2.1 Přehled



Obr. 1: přijímač rádiového signálu 8350.35

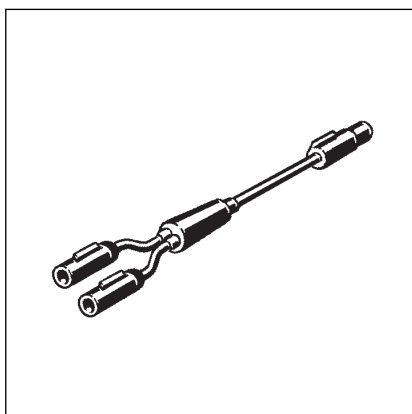
- 1 - programovací tlačítko
- 2 - LED
- 3 - připojovací konektor

2.2.2 Princip funkce

Přijímačem rádiového signálu lze přijímat signály rádiových vysílačů HEWI pro spouštění splachování (např. na sklápěcích opěrných madlech).

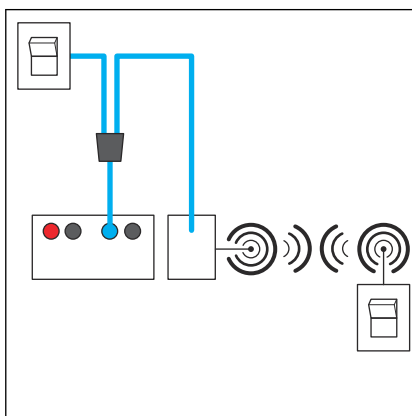
Jednomu přijímači rádiového signálu lze přiřadit až 32 přijímačů.

2.2.3 Rozšíření



Obr. 2: Adaptér prodlužovacího kabelu model 8350.36

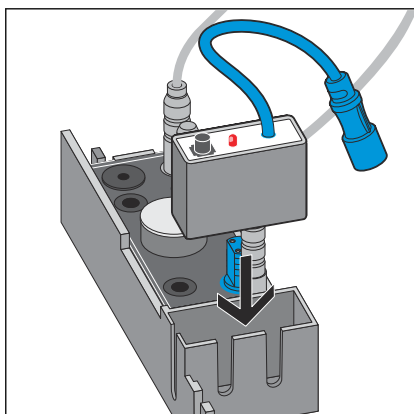
Pomocí rozšiřovacího adaptéru prodlužovacího kabelu model 8350.36 lze k jednomu ovládání současně připojit několik signálních vysílačů. Kombinovat tak lze např. tlačítko s přijímačem rádiového signálu.



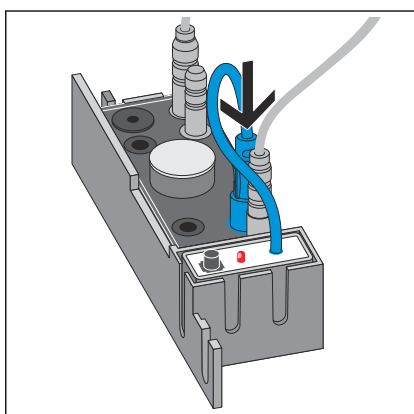
Obr. 3: Schéma připojení signálního vysílače s rádiovým signálem a kabelového signálního vysílače

3 Manipulace

3.1 Montáž



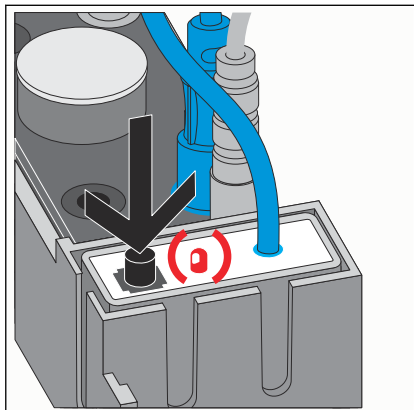
► Nasadte přijímač rádiového signálu do držáku v ovládaní.



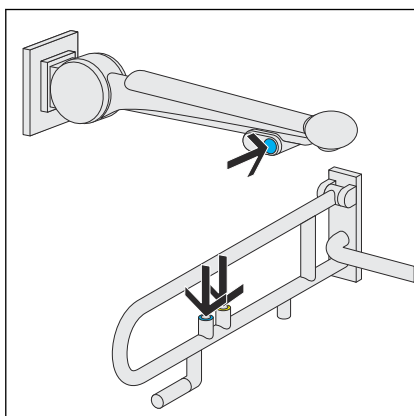
► Připojte konektory přijímače rádiového signálu k ovládaní.

3.2 Uvedení do provozu

Zaučení

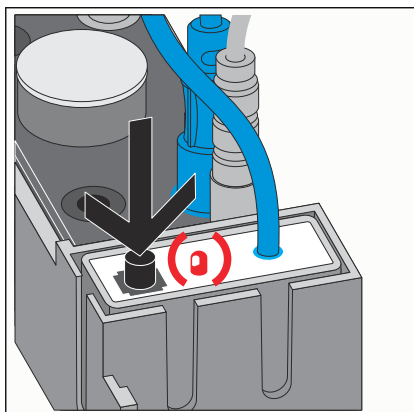


- Krátce stiskněte tlačítko zaučení.
- LED jednou zabliká.



- Během 30 sekund stiskněte splachovací tlačítko zaučovaného vysílače rádiového signálu.
- U vysílačů rádiového signálu s možností dvojnásobného splachování stiskněte jedno ze dvou splachovacích tlačítek.
- LED třikrát zabliká.
- Pro zaučení dalších vysílačů (maximálně 32 na jeden vysílač) opakujte tento postup.

Vymazání paměti



- Tlačítko zaučení přidržte stisknuté cca 8 sekund.
- LED dvakrát zabliká.
- Pusťte tlačítko zaučení.
- Paměť přijímače rádiového signálu je vymazaná.

3.3 Likvidace

Výrobek a obaly roztřídte podle příslušných skupin materiálů (např. papír, kovy, plasty nebo neželezné kovy) a zlikvidujte podle platných národních zákonů.



Viega s.r.o.
info@viega.cz
viega.cz

CZ • 2022-08 • VPN140599

