

Návod k použití

Funkční jednotka odtokové/ přepadové soupravy Multiplex Trio F



pro přítok vody odtokovým tělesem

Model
6145.4

Rok výroby (od)
06/2015

viega

Obsah

1	O tomto návodu k použití	3
1.1	Cílové skupiny	3
1.2	Označení pokynů	3
1.3	Poznámka k této jazykové verzi	4
2	Informace o výrobku	5
2.1	Použití v souladu se stanovením výrobce	5
2.1.1	Oblasti použití	5
2.2	Popis výrobku	6
2.2.1	Přehled	6
2.2.2	Technické údaje	7
2.3	Příslušenství	7
3	Manipulace	9
3.1	Informace k montáži	9
3.1.1	Montážní podmínky	9
3.1.2	Montážní rozměry	11
3.1.3	Potřebné nářadí a materiál	11
3.2	Montáž	12
3.2.1	Připojení a montáž trubkového přerušovače	12
3.2.2	Montáž přepadu	15
3.2.3	Montáž odtoku	16
3.2.4	Spojení odtoku a přepadu	17
3.2.5	Připojení odpadního systému	18
3.2.6	Připojení přítoku	18
3.2.7	Montáž vybavovací sady	20
3.2.8	Zkouška těsnosti	21
3.3	Ovládání	21
3.4	Čištění a péče	22
3.4.1	Péče	22
3.4.2	Čištění trubkového přerušovače	22
3.4.3	Čištění odtoku	24
3.5	Likvidace	26

1 O tomto návodu k použití

Pro tento dokument platí ochranná práva, další informace naleznete na viega.com/legal.

1.1 Cílové skupiny

Informace v tomto návodu jsou určeny následujícím skupinám osob:

- odborníkům na sanitární zařízení a topné systémy resp. vyškolenému odbornému personálu
- provozovatelům
- koncovým spotřebitelům

Nepřípustná je montáž, instalace a případná údržba tohoto výrobku osobami, které nemají výše uvedené vzdělání resp. kvalifikaci. Toto omezení neplatí pro možné pokyny k obsluze.

Montáž výrobků Viega se musí provádět za předpokladu dodržování všeobecně uznávaných technických pravidel a návodů k použití Viega.

1.2 Označení pokynů

Výstražné a informační texty jsou odsazeny od ostatního textu a jsou speciálně označeny příslušnými piktogramy.



NEBEZPEČÍ!

Varuje před možnými, život ohrožujícími zraněními.



VAROVÁNÍ!

Varuje před možnými vážnými zraněními.



UPOZORNĚNÍ!

Varuje před možnými zraněními.



OZNÁMENÍ!

Varuje před možnými věcnými škodami.



Dodatečné informace a tipy.

1.3 Poznámka k této jazykové verzi

Tento návod k použití obsahuje důležité informace k výrobku resp. výběru systému, jeho montáži a uvedení do provozu, stejně jako k jeho řádnému užívání a případným opatřením pro údržbu. Tyto informace k výrobkům, jejich vlastnostem a aplikačním technikám jsou založeny na aktuálně platných normách v Evropě (např. EN) anebo v Německu (např. DIN/DVGW).

Některé pasáže v textu mohou odkazovat na technické předpisy v Evropě/Německu. Tyto předpisy platí jako doporučení pro jiné země, ve kterých nejsou k dispozici příslušné národní požadavky. Příslušné národní zákony, standardy, předpisy, normy a jiné technické předpisy mají přednost před německými/evropskými směnicemi v tomto návodu: Zde uvedené informace jsou pro jiné země a oblasti nezávazné a jak již bylo řečeno, je třeba je považovat za pomůcku.

2 Informace o výrobku

2.1 Použití v souladu se stanovením výrobce

2.1.1 Oblasti použití



OZNÁMENÍ!

Nebezpečí poškození nevhodnými kapalinami

Přivádět lze pouze následující kapaliny, jinak se může poškodit odtok:

- běžné odpadní vody z domácností s teplotou do 95 °C
- Hodnota pH musí být vyšší než 4 a nižší než 10.

Odtok a přepad Multiplex Trio je kombinovaný přítok, odtok a přepad se sifónem pro koupelnové vany s odtokovým otvorem rozměru 52 mm. Voda přitéká zvláště tichým způsobem odtokovým otvorem.

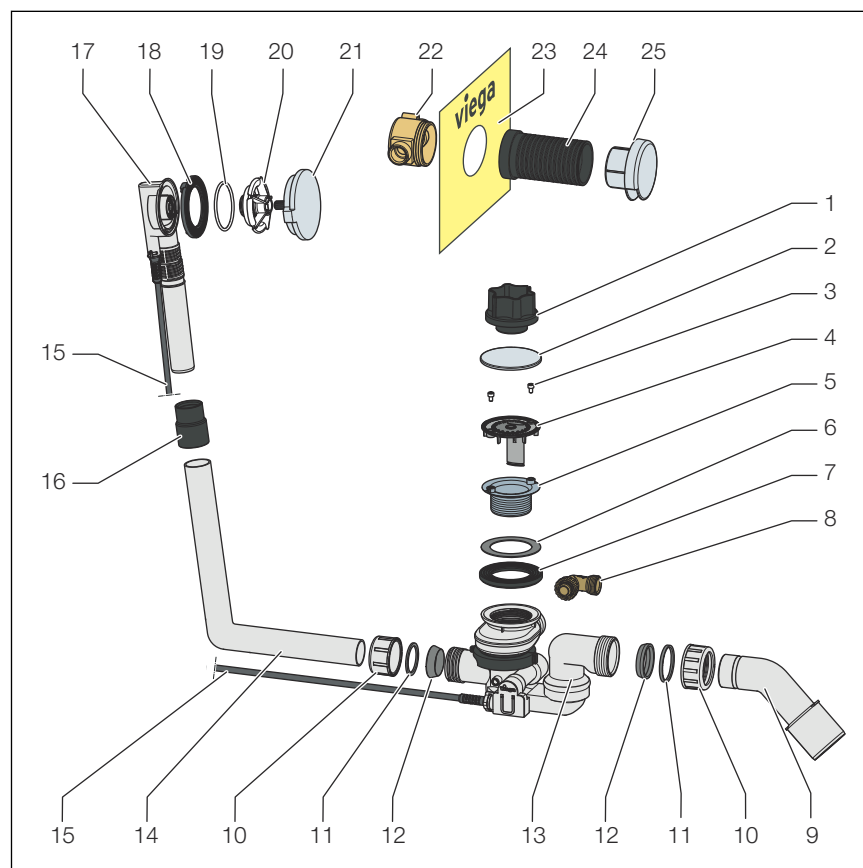
Odtok a přepad je určen pro standardní koupelnové vany s odtokem v čele vany.

Přesné informace ke všem modelům van a vhodným odtokům a přepadům Viega najdete v katalogu nebo na internetu.

2.2 Popis výrobku

2.2.1 Přehled

Součástí dodávky odtoku a přepadu Multiplex Trio F jsou následující komponenty:



Obr. 1: přehled komponent

- 1 montážní pomůcka
- 2 krytka
- 3 upevňovací šrouby
- 4 vtokový prvek
- 5 šroubovací ventil (1 × 22,5 mm, 1 × 30 mm)
- 6 těsnění
- 7 profilový těsnicí prvek
- 8 připojovací koleno
- 9 odtokový oblouk
- 10 přesuvná matice
- 11 kluzný kroužek
- 12 těsnění
- 13 odtokové těleso se sifónem
- 14 přepadová trubka
- 15 bovdenové lanko
- 16 nátrubek
- 17 přepadové těleso
- 18 profilový těsnicí prvek
- 19 těsnicí prvek
- 20 upevňovací příruba
- 21 otočná rozeta
- 22 těleso trubkového přerušovače

- 23 utěšňovací manžeta
- 24 nástavec trubkového přerušovače
- 25 rozeta trubkového přerušovače

2.2.2 Technické údaje

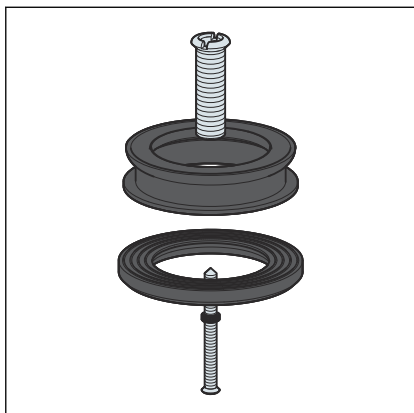
Odtokový výkon (při výšce vodní hladiny vody 300 mm)	0,85 l/s
Přepadový výkon (při výšce vodní hladiny 60 mm)	0,63 l/s
Přítokový výkon (při 0,25 MPa (2,5 bar))	20 l/min
Průměr odtokového otvoru koupelňové vany	52 mm
DN (jmenovitý průměr) odtokové trubky	40 / 50 mm
Délka bovdenového lanka	560 mm
Délka	100–260 mm
Výška	180–480 mm
Rozměry a montážní hloubka	☞ Kapitola 3.1.2 „Montážní rozměry“ na straně 11
Výška vodní uzávěry	50 mm

2.3 Příslušenství



Zde uvedené příslušenství není předmětem dodávky. V případě potřeby se musí pořídit zvlášť.

Doplňkové příslušenství



Prodlužovací sada Multiplex

U koupelnových van s velmi silným dnem lze prodloužit sifón pod vanou. Pro tyto případy je k dispozici prodlužovací sada, model 6161.7.

3 Manipulace

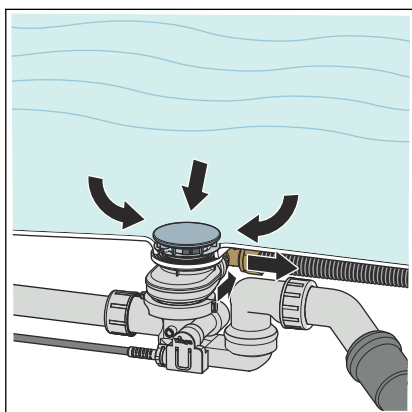
3.1 Informace k montáži

3.1.1 Montážní podmínky

Pro montáž odtoku / přepadu platí následující podmínky:

- Koupelnová vana je nainstalovaná.
- Odpadní trubka je uložena až ke koupelnové vaně.
- Spodní strana koupelnové vany je přístupná.

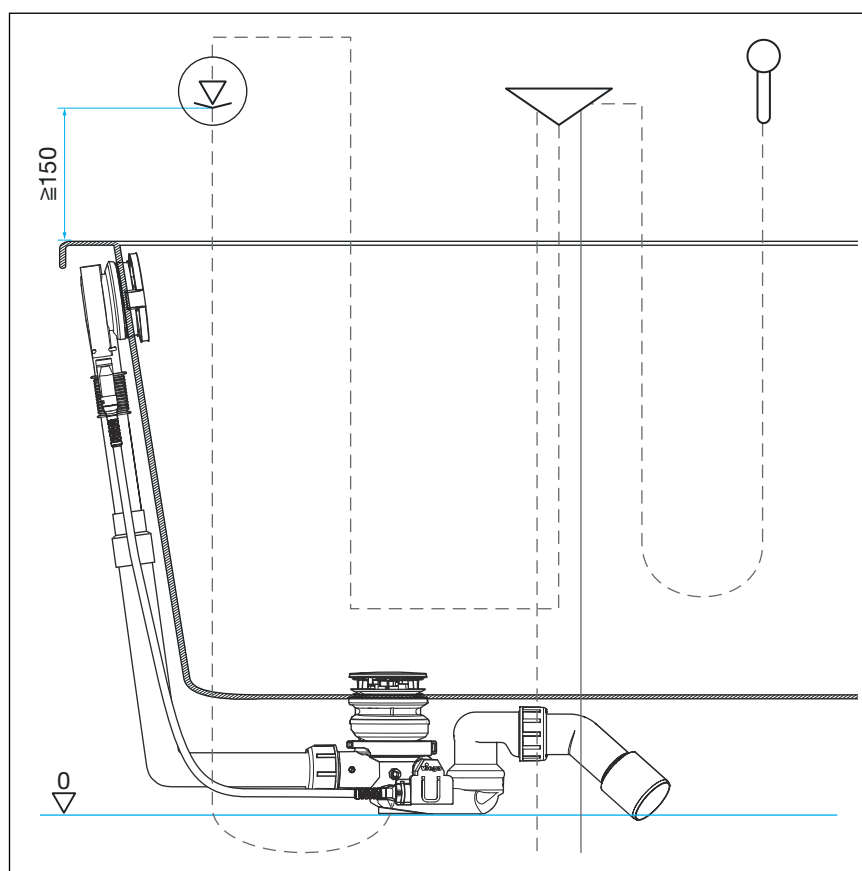
Trubkový přerušovač



Situace zpětného toku: V podtlakových situacích může při naplněné koupelnové vaně docházet ke zpětnému toku vody z vany do instalace pitné vody.

Aby bylo zajištěno, že do instalace pitné vody nemůže téct zpět voda z vany, musí se do potrubí mezi uzavíracím ventilem a vanovým přítokem instalovat trubkový přerušovač.

Na následujícím schematickém obrázku je zobrazeno, jak by to mělo být uspořádáno:

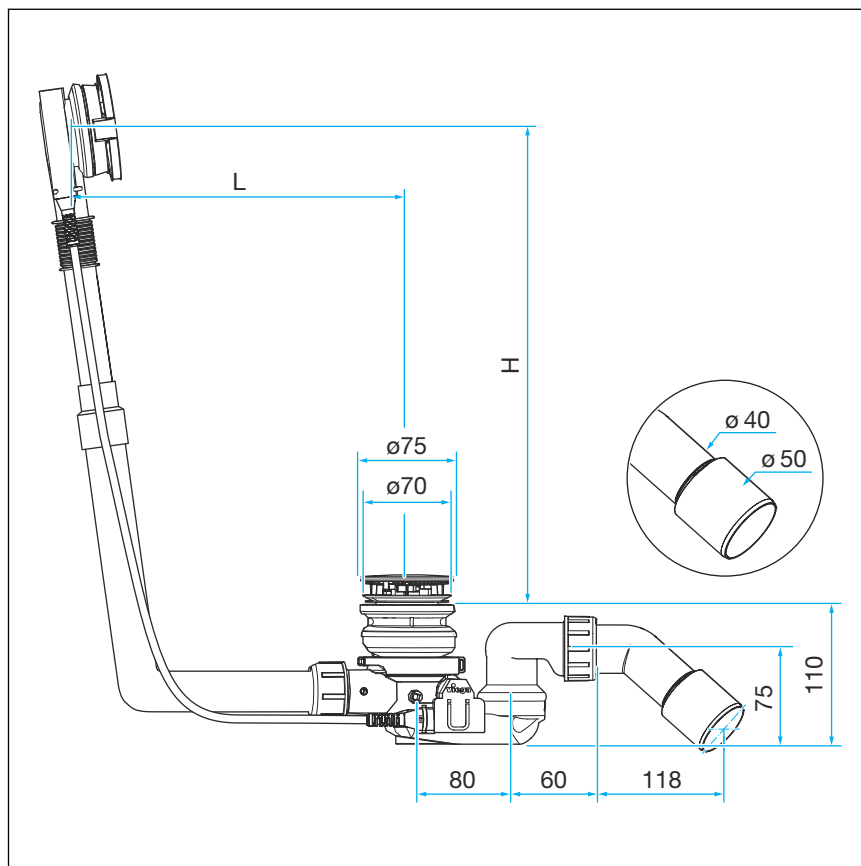


Obr. 2: Montážní schéma s trubkovým přerušovačem

Důležité je, aby trubkový přerušovač byl namontovaný svisle, ve směru proudění a minimálně 150 mm nad horní hranou koupelňové vany.

Řiďte se přitom místními normami a předpisy.

3.1.2 Montážní rozměry



Obr. 3: Rozměrový výkres

Pro rozměry L (délka) a H (výška) platí následující hodnoty:

L = 100–260

H = 180–350

3.1.3 Potřebné nářadí a materiál

Nářadí

- pila s jemným ozubením
- montážní pomůcka (je součástí dodávky)
- klíč na šrouby s vnitřním šestihranem (VK 3)

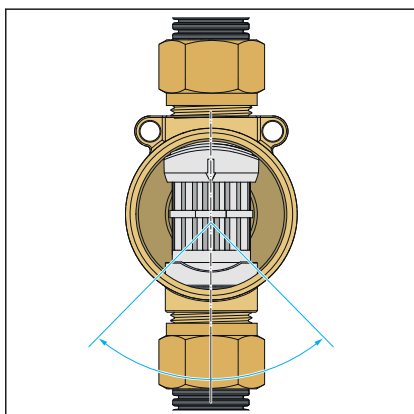
Materiál

Pro kompletní montáž výrobku není zapotřebí žádný další materiál.

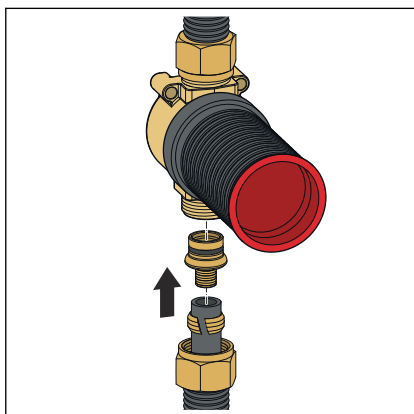
3.2 Montáž

3.2.1 Připojení a montáž trubkového přerušovače

Trubkový přerušovač se musí namontovat před dokončením prací na stěnách podle schématu v [Kapitola 3.1.1 „Montážní podmínky“ na straně 9](#) pro pozdější instalaci koupelnové vany. Postupujte přitom následujícím způsobem:



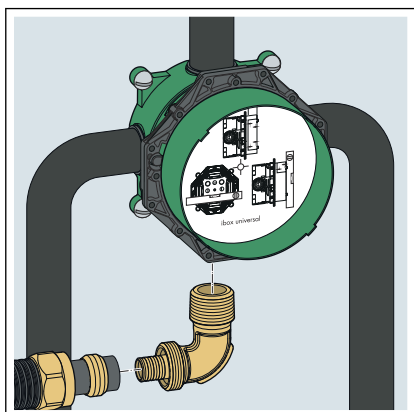
- Respektujte, že směr proudění musí být šikmo až kolmo směrem dolů.
- Ujistěte se, že za trubkovým přerušovačem již potrubí nestoupá.
- Ujistěte se, že máte potřebné příslušenství (rozety, připojovací soupravy) pro dokončení instalace.
- Při montáži dbejte na to, aby ochranná zátka zůstala na nástavci.



Informace! Dále je popsána montáž s konektorem Viega. Montáž lze provést i s jiným připojovacím materiálem. V případě potřeby dodržujte návod výrobce.

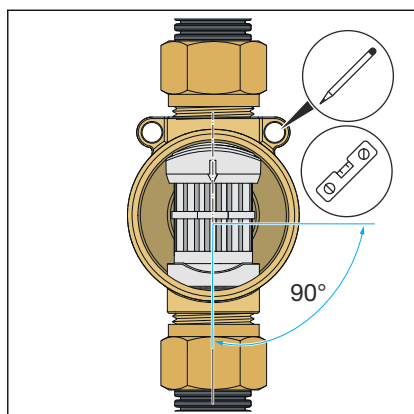
- Na vodovodní trubku nasuňte přesuvnou matici a svěrný kroužek.
- Úzký konec šroubení zastrčte do trubky až na doraz.
- Volný konec šroubení zasuňte do připojení trubkového přerušovače.
- Sešroubujte spojení.

Informace! Přípojky eurokónus nejsou kompatibilní.



Informace! Dále je popsána montáž s konektorem Viega. Montáž lze provést i s jiným připojovacím materiálem. V případě potřeby dodržujte návod výrobce.

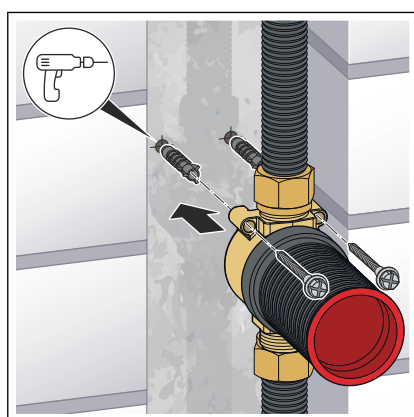
- Přechodový oblouk utěsněte a našroubujte na přípojku směšovací baterie.
- Nasuňte na trubku převlečnou matku a svěrný kroužek.
- Zatlačte trubku na opěrné těleso přechodového oblouku až na doraz a přišroubujte ji k převlečné matce.
- Volný konec trubky uložte až k místu připojení odtoku/přepadu koupelnové vany.



- Seřidte trubkový přerušovač.

OZNÁMENÍ! Dbejte na správný směr proudění (směr šipky shora dolů).

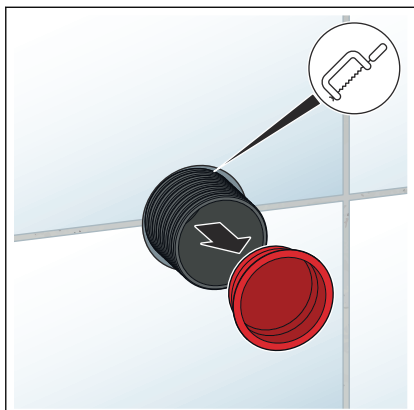
- Vyznačte otvory pro vrtání.
- Vyvrtejte otvory.



- Přišroubujte trubkový přerušovač pomocí dvou šroubů (SW 4,5 až 5).
- Zaomítněte trubkový přerušovač a připojovací potrubí.



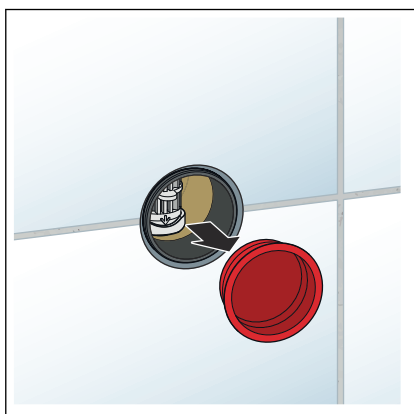
- Vložte trubkový přerušovač s namontovanou utěšňovací manžetou do izolační stěrky.
- Poté položte dlažbu na stěnu.



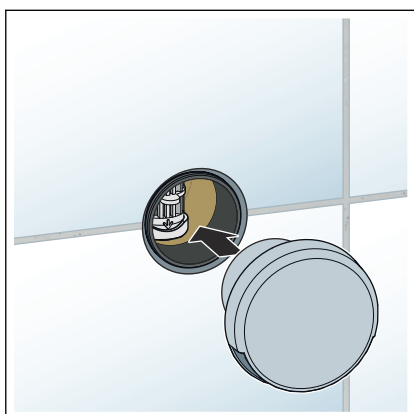
Pokud je nástavec příliš dlouhý:

- Odstraňte ochrannou zátku.
- Pomocí pilky s jemnými zuby opatrně zkraťte nástavec na odpovídající délku. Nástavec musí dobře lícovat s ochranou proti stříkající vodě.
- Pokud se do nástavce během práce dostaly nečistoty, vyčistěte ho.

Pokud nebyl nástavec zkrácen a je zajištěno, že se do nástavce hřídele nedostanou žádné další nečistoty:



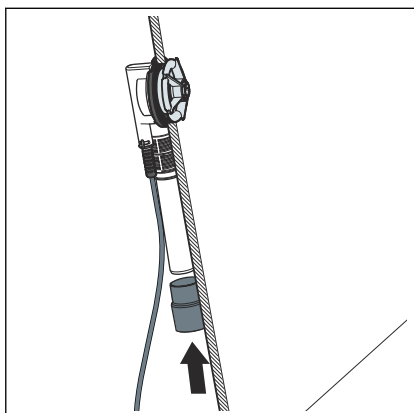
- Sejměte ochrannou zátku.



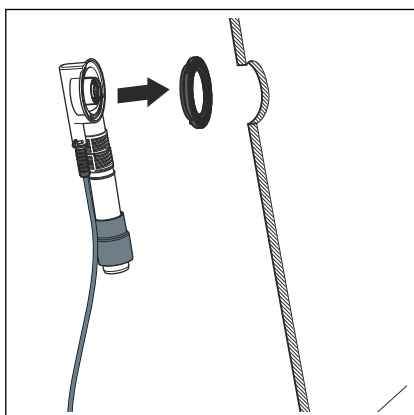
- Rozetu držte otevřenou stranou dolů.
- Nasadte rozetu na nástavec.

3.2.2 Montáž přepadu

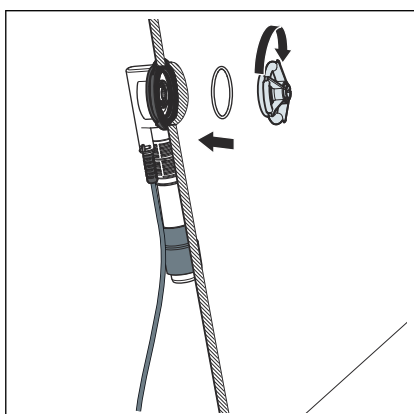
Při montáži přepadu postupujte následujícím způsobem:



- Nasuňte gumovou objímku na trubku přepadového tělesa. Spodní okraj musí lícovat s okrajem přepadové trubky.



- Nasadte profilové těsnění do přepadového tělesa.

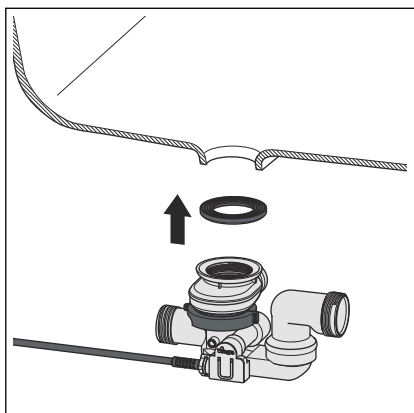


- Vložte O-kroužek do kruhové mezery na upevňovací přírubě.
- U přepadového otvoru koupelnové vany přidržte zvenku přepadové těleso.
- Rukou zašroubujte upevňovací přírubu do přepadového tělesa.

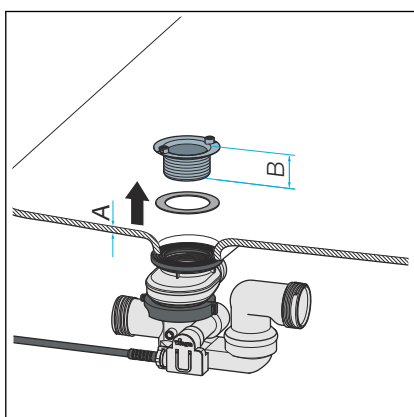
OZNÁMENÍ! Kleště nebo jiné náradí by mohlo poškodit upevňovací přírubu. Otáčejte upevňovací přírubu pouze rukou.

3.2.3 Montáž odtoku

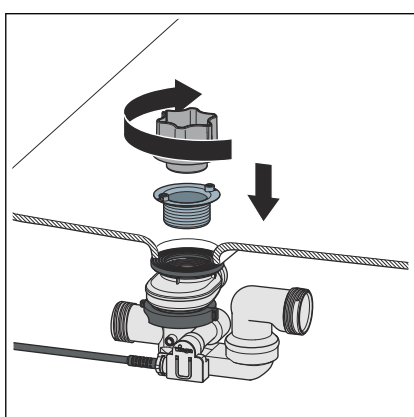
Při montáži odtoku postupujte následujícím způsobem:



- Nasadte profilové těsnění do prohlubně v odtokovém tělese.
- Odtokové těleso vložte zesponu do odtokového otvoru koupelňové vany.



- Zvolte vhodný vrchní díl ventilu:
 - Pro ocelové vany se silou stěny $A = 2-11 \text{ mm}$ použijte **plochý** vrchní díl ventilu o výšce $B = 22,5 \text{ mm}$.
 - Pro plastové vany se silou stěny $A = 11-16 \text{ mm}$ použijte **vysoký** vrchní díl ventilu o výšce $B = 30 \text{ mm}$.
- Potřete těsnění na vnitřní straně kluzným prostředkem a nasadte ho na spodní stranu vrchního dílu ventilu.



- Seshora vsadte do odtokového tělesa vrchní díl ventilu a montážní pomůckou jej přišroubujte.
- Montážní pomůcku nasadte otvory na spodní stranu uchycení šroubů.

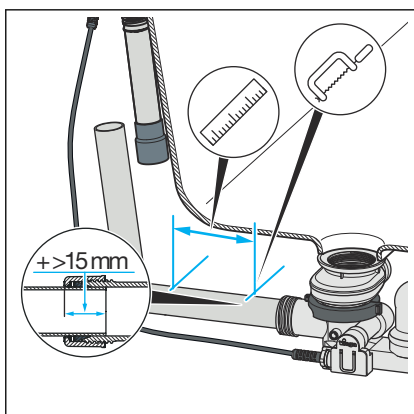
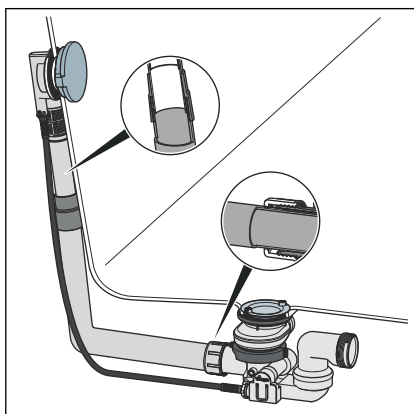
3.2.4 Spojení odtoku a přepadu

Po namontování přepadu a odtoku musíte přepad a odtok spojit přepadovou trubicí. Postupujte přitom následujícím způsobem:

Předpoklady:

- Přepad je namontovaný v přepadovém otvoru.
- Odtok je napevno namontovaný na dně koupelňové vany.

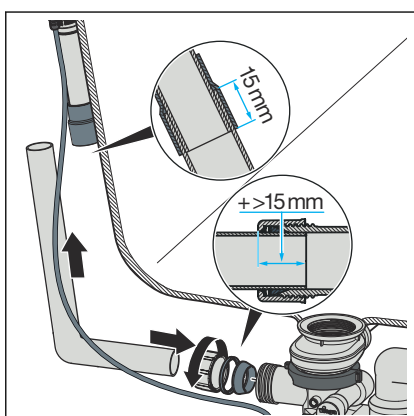
OZNÁMENÍ! Když se trubky v místě spojení nezasunou dostatečně do sebe, budou trubkové spoje netěsné. Proto při každém spojování trubek dodržujte minimální hloubku zasunutí 15 mm.



- Držte trubku přepadového tělesa paralelně s přepadovou trubicí a označte místa, kde se musí připojit odtok a přepad.

Minimální hloubka zasunutí: 15 mm

- Uřízněte přepadovou trubku na vyznačenou délku a odstraňte otřepy.



- Horní konec přepadové trubky zasuňte do gumové objímky.

Minimální hloubka zasunutí: 15 mm

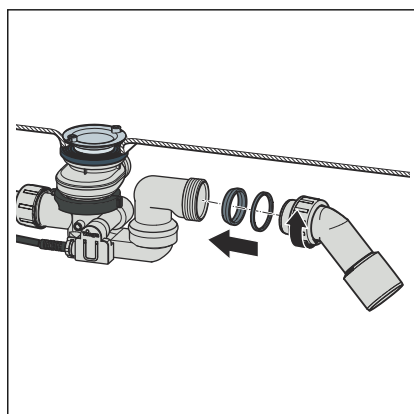
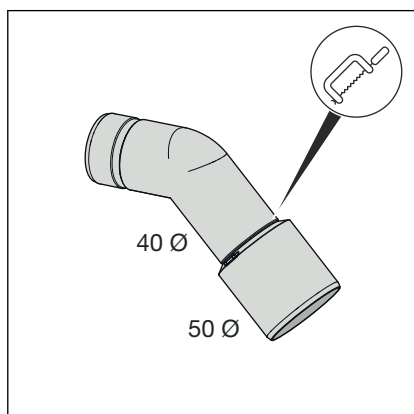
- Na spodní konec odtokového oblouku nasuňte přesuvnou matici, kluzný kroužek a těsnění.
- Přišroubujte přesuvnou matici na odtokovém tělese.

3.2.5 Připojení odpadního systému

Při připojování odtoku/přepadu k odpadnímu systému postupujte následujícím způsobem:

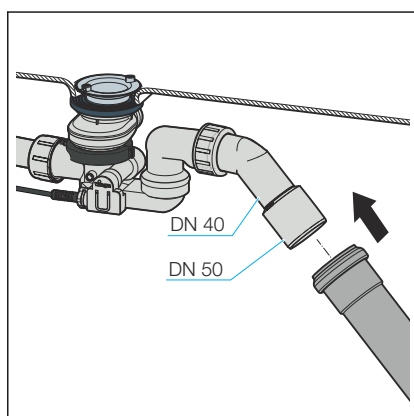
Předpoklady:

- Na koupelnové vaně je instalované odtokové i přepadové těleso.
- Je vytvořené spojení přepadu a odtoku.
- Když má odpadní trubka průměr pouze 40 mm, uřízněte odtokový oblouk.



- Na odtokový oblouk nasuňte převlečnou matku, kluzný kroužek a těsnění.
- Přišroubujte přesuvnou matici na odtokovém tělese.

Minimální hloubka zasunutí: 15 mm



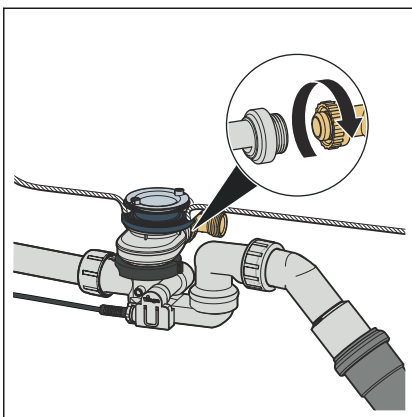
- Otáčejte odtok v místě kloubového spojení, dokud nedosáhnete požadované polohy.
- Nasuňte na odtokový oblouk odpadní trubku.

3.2.6 Připojení přítoku

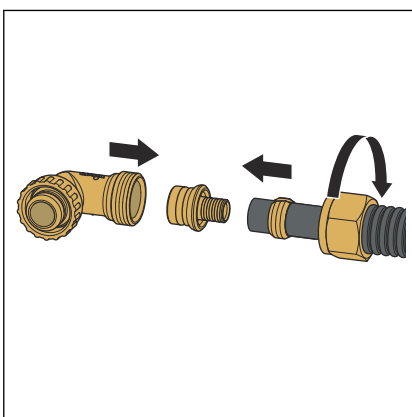
Při připojování přítoku vody k odtokovému tělesu postupujte následujícím způsobem:

Předpoklady:

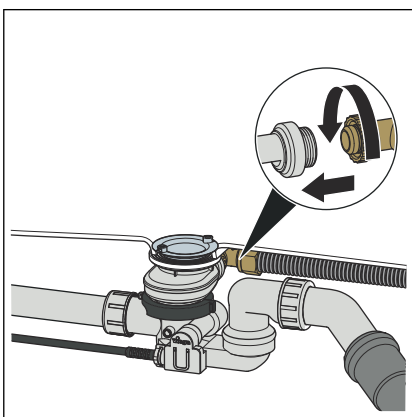
- K dispozici je připojovací souprava (např. sada trubkového přerušovače).
- Trubkový přerušovač je nainstalovaný u přívodního potrubí.
- Přepad a odtok jsou namontované.
- Přepad je spojený s odtokem.
- Je vytvořeno připojení k odpadnímu systému.
- Odšroubujte přesuvnou matici připojovacího kolena z odtokového tělesa a vyjměte připojovací koleno.



Informace! Dále je popsána montáž s konektorem Viega. Montáž lze provést i s jiným připojovacím materiálem. V případě potřeby dodržujte návod výrobce.



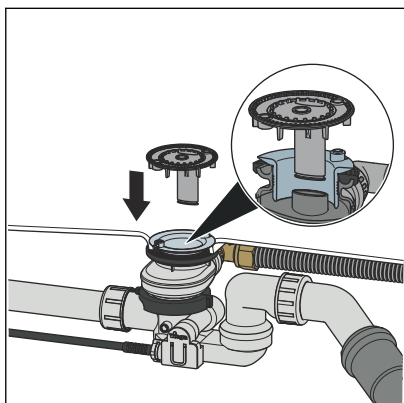
- Na vodovodní trubku nasuňte přesuvnou matici a svěrný kroužek (součásti připojovací soupravy).
- Úzký konec šroubení (součást připojovací soupravy) zastrčte do trubky až na doraz.
- Volný konec šroubení zasuňte do připojovacího kolena.
- Pomocí přesuvné matice přišroubujte trubku k připojovacímu kolenu.



- Nasadte připojovací koleno na připojení odtokového tělesa a rukou utáhněte přesuvnou matici.

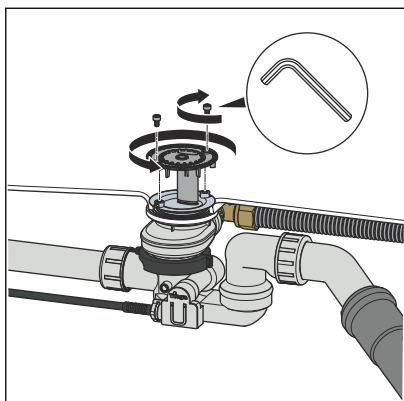
3.2.7 Montáž vybavovací sady

Aby se nepoškodila rozeta a kuželka ventilu, montujte vybavovací sadu až po ukončení všech ostatních prací na stavbě. Postupujte přitom následujícím způsobem:



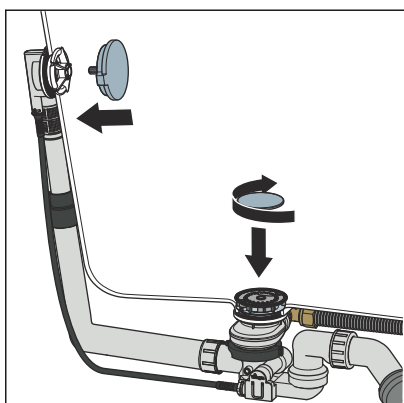
- Nasadte vtokový prvek do odtokového tělesa.

Dřík na straně vtokového prvku zaveďte do upnutí v odtokovém tělese.



- Otočte vnější kroužek vtokového prvku tak, aby byly přístupné hlavy šroubů šroubovacího ventilu.

- Nasadte šrouby s vnitřním šestihranem a utáhněte je jen lehce rukou.

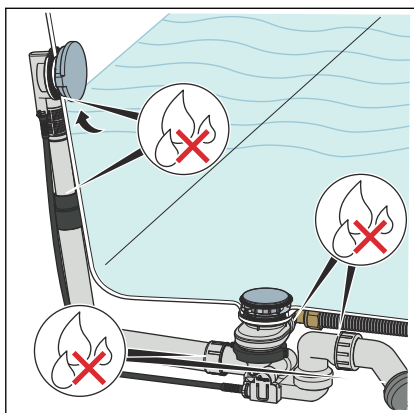


- Rukou našroubujte krytku na odtok.
- Vyrovnajte a vtačte rozetu na přepadu.

3.2.8 Zkouška těsnosti

Jako zkouška těsnosti poslouží pouze vizuální kontrola.

- Zkontrolujte viditelné netěsnosti odtoku.

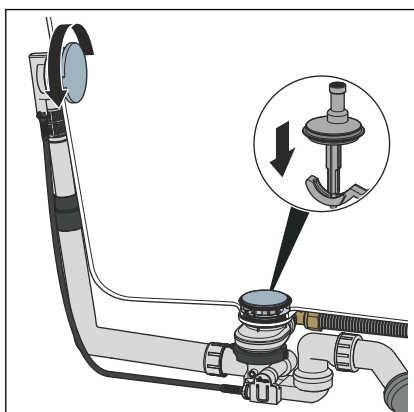


3.3 Ovládání

Ovládání odtoku/přepadu se provádí otočnou rozetou na přepadu. Pro zavření nebo otevření odtoku postupujte následujícím způsobem:

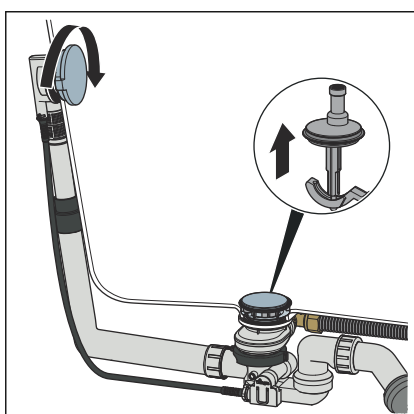
- Otočte otočnou rozetu doleva.

- Odtok se zavře.



- Otočte otočnou rozetu doprava.

- Odtok se otevře.



3.4 Čištění a péče

3.4.1 Péče



OZNÁMENÍ! **Nebezpečí poškození nevhodnými čisticími prostředky.**

Pochromované povrchy mohou poškodit následující čisticí prostředky a proto se nesmí používat:

- abrazivní prostředky
- drsné houby
- odstraňovače vápenných usazenin, sádry nebo cementu
- rozpouštědla nebo podobné čisticí prostředky s obsahem kyselin

Pro pravidelnou péči a zábranu vápenných skvrn na otočné rozetě a kuželce ventilu používejte běžné mýdlo nebo jemný čisticí prostředek. Nepoužívejte abrazivní prostředek nebo drsné předměty.

Hrubé nečistoty, i v oblasti odtokového tělesa a zápachového uzávěru, odstraňte běžným čističem pro domácnost. Po předepsané době působení důkladně čisticí prostředek opláchněte čistou vodou. Na komponentách nesmí zůstat žádné jeho zbytky.

3.4.2 Čištění trubkového přerušovače

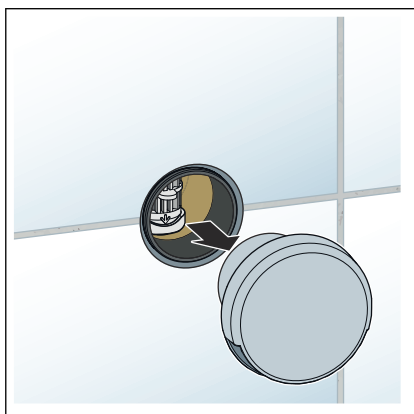
Trubkový přerušovač se musí pravidelně čistit, protože vápenaté usazeniny na membráně mohou negativně ovlivnit jeho funkci. Interval čištění závisí na místní kvalitě vody a měl by se stanovit při montáži.

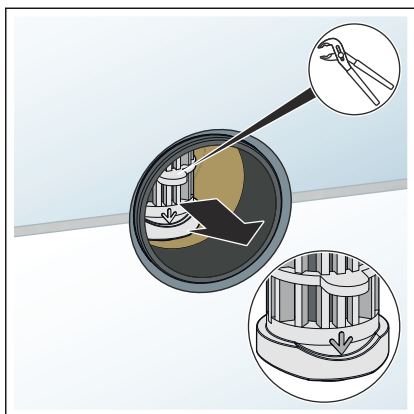


Při silných usazeninách se musí vložka s membránou vyměnit, aby byla zajištěna funkčnost trubkového přerušovače.

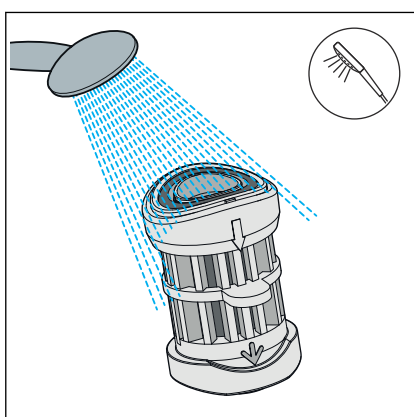
Při čištění nebo výměně vložky s membránou postupujte následujícím způsobem:

- Sejměte rozetu.

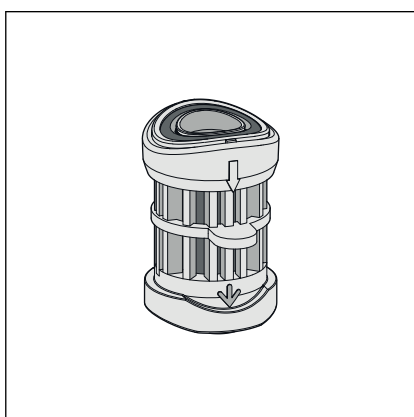




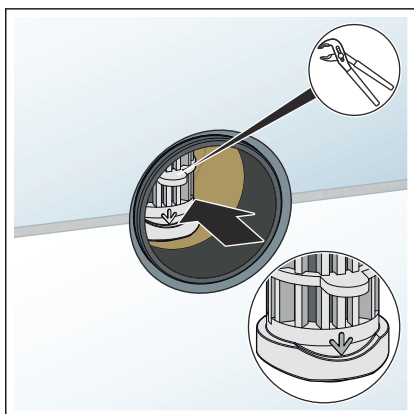
► Nastavitelnými kleštěmi (sikovkami) vytáhněte vložku z krytu.



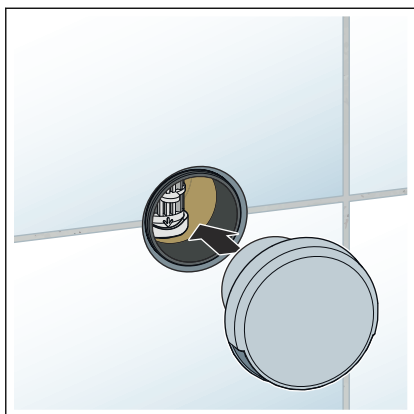
► Pokud zjistíte jen lehké vápenaté usazeniny a nečistoty, opatrně vložku propláchněte.



► Pokud zjistíte silné vápenaté usazeniny a nečistoty, použijte novou vložku (model 6161.82).



► Nastavitelnými kleštěmi nasadte vložku zepředu kolmo do krytu trubkového přerušovače.

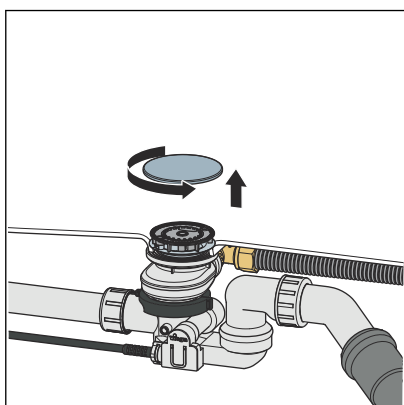


- Vložte rozetu do nástavce.

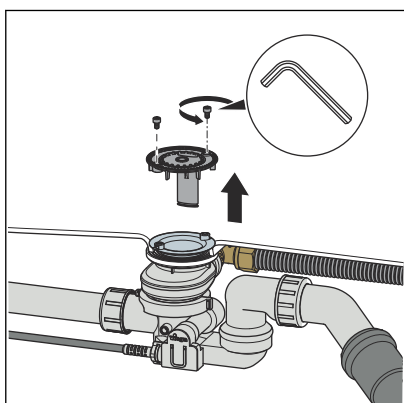
3.4.3 Čištění odtoku

Odtok by se měl v pravidelných intervalech čistit. Interval čištění závisí na používání vanové instalace.

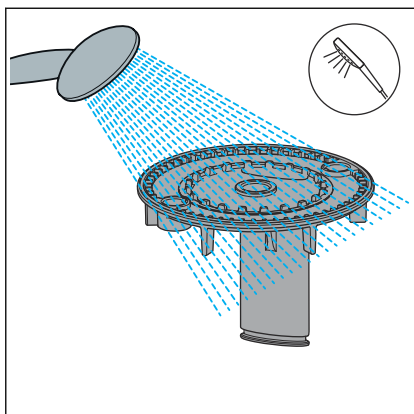
Při čištění odtoku postupujte následujícím způsobem:



- Odšroubujte krytku pevně rukou.

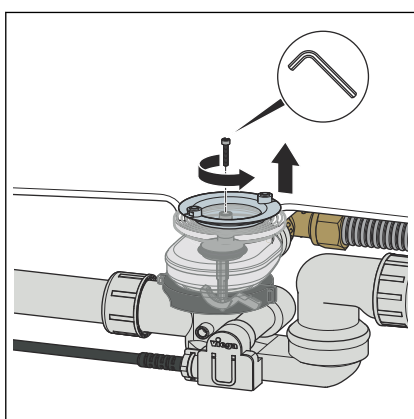


- Povolte šrouby s vnitřním šestihranem vtokového prvku imbusovým klíčem (VK 3).
- Vyjměte vtokový prvek.

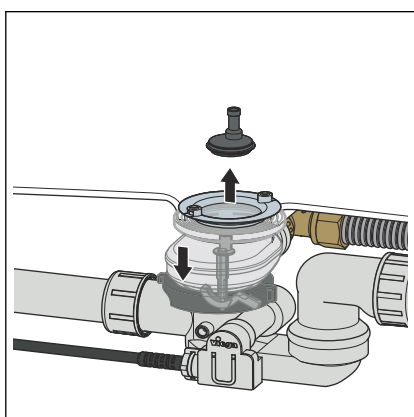


- Umyjte vtokový prvek pod tekoucí vodou.

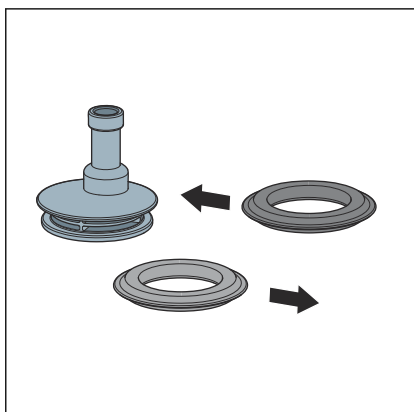
K čištění nepoužívejte žádné ostré nebo špičaté předměty, protože by mohly poškodit materiál.



- Šroub s vnitřním šestihranem kuželky ventilu povolte klíčem na šrouby s vnitřním šestihranem (VK 3).



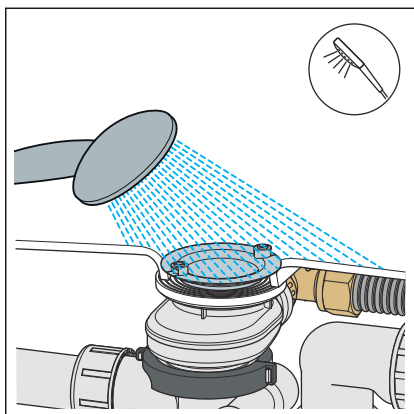
- Zavřete kuželku ventilu s otočnou rozetou a držte ji v této poloze.
- Vyjměte kuželku ventilu.



- Pokud je těsnění kuželky ventilu poškozené nebo silně zvápenatělé, odstraňte ho.

- Do prohlubeniny kuželky ventilu nasadte nové těsnění.

Používejte jen originální náhradní těsnicí prvky Viega (model 6162-268), které jsou určeny pro kuželku ventilu.



- V případě potřeby vyčistěte odtokové těleso pod tekoucí vodou a jemným čisticím prostředkem.

Informace! Nepoužívejte žádné leptavé čisticí prostředky ani čističe potrubí, protože by mohly poškodit plast odtokového tělesa.



Montáž proveďte v obráceném pořadí.

3.5 Likvidace

Výrobek a obaly rozřídte podle příslušných skupin materiálů (např. papír, kovy, plasty nebo neželezné kovy) a likvidujte podle platných národních zákonů.



Viega s.r.o.
info@viega.cz
viega.cz

CZ • 2024-10 • VPN230471

