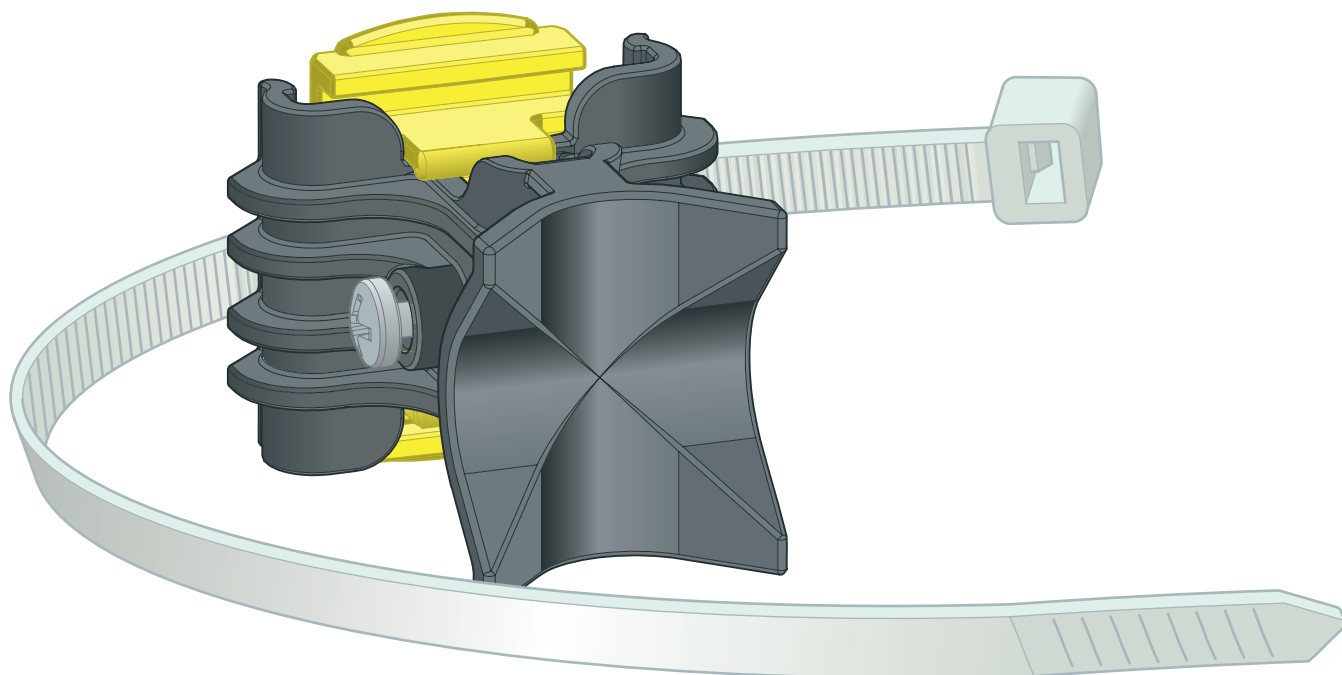


Gebrauchsanleitung

Prevista Dry Plus-Rohrhalterung



für Kunststoffrohrleitungen d16–20, maximale Rundumdämmung
13 mm und für Prevista Dry Plus-Montageschiene Modell 8401

Modell
8416

viega

Inhaltsverzeichnis

1	Über diese Gebrauchsanleitung	3
	1.1 Zielgruppen	3
	1.2 Kennzeichnung von Hinweisen	4
2	Produktinformation	5
	2.1 Bestimmungsgemäße Verwendung	5
	2.1.1 Einsatzbereiche	5
	2.2 Produktbeschreibung	5
	2.2.1 Übersicht	5
	2.2.2 Kompatible Bauteile	6
3	Handhabung	7
	3.1 Montage	7
	3.1.1 Rohrhalterung montieren	7
	3.2 Entsorgung	9

1 Über diese Gebrauchsanleitung

Für dieses Dokument bestehen Schutzrechte, weitere Informationen erhalten Sie unter viega.de/rechtshinweise.

1.1 Zielgruppen

Die Informationen in dieser Anleitung richten sich an folgende Personengruppen:

- Heizungs- und Sanitärfachkräfte bzw. unterwiesenes Fachpersonal
- Trockenbauer

Für Personen, die nicht über die o. a. Ausbildung bzw. Qualifikation verfügen, sind Montage, Installation und gegebenenfalls Wartung dieses Produkts unzulässig. Diese Einschränkung gilt nicht für mögliche Hinweise zur Bedienung.

Der Einbau von Viega Produkten muss unter Einhaltung der allgemein anerkannten Regeln der Technik und der Viega Gebrauchsanleitungen erfolgen.

1.2 Kennzeichnung von Hinweisen

Warn- und Hinweistexte sind vom übrigen Text abgesetzt und durch entsprechende Piktogramme besonders gekennzeichnet.

**GEFAHR!**

Warnt vor möglichen lebensgefährlichen Verletzungen.

**WARNUNG!**

Warnt vor möglichen schweren Verletzungen.

**VORSICHT!**

Warnt vor möglichen Verletzungen.

**HINWEIS!**

Warnt vor möglichen Sachschäden.



Zusätzliche Hinweise und Tipps.

2 Produktinformation

2.1 Bestimmungsgemäße Verwendung

2.1.1 Einsatzbereiche

Die Prevista Dry Plus-Rohrhalterung ist bestimmt für die Befestigung von Kunststoffrohrleitungen (d16–20) mit einer maximalen Rundumdämmung von 13 mm.

2.2 Produktbeschreibung

2.2.1 Übersicht

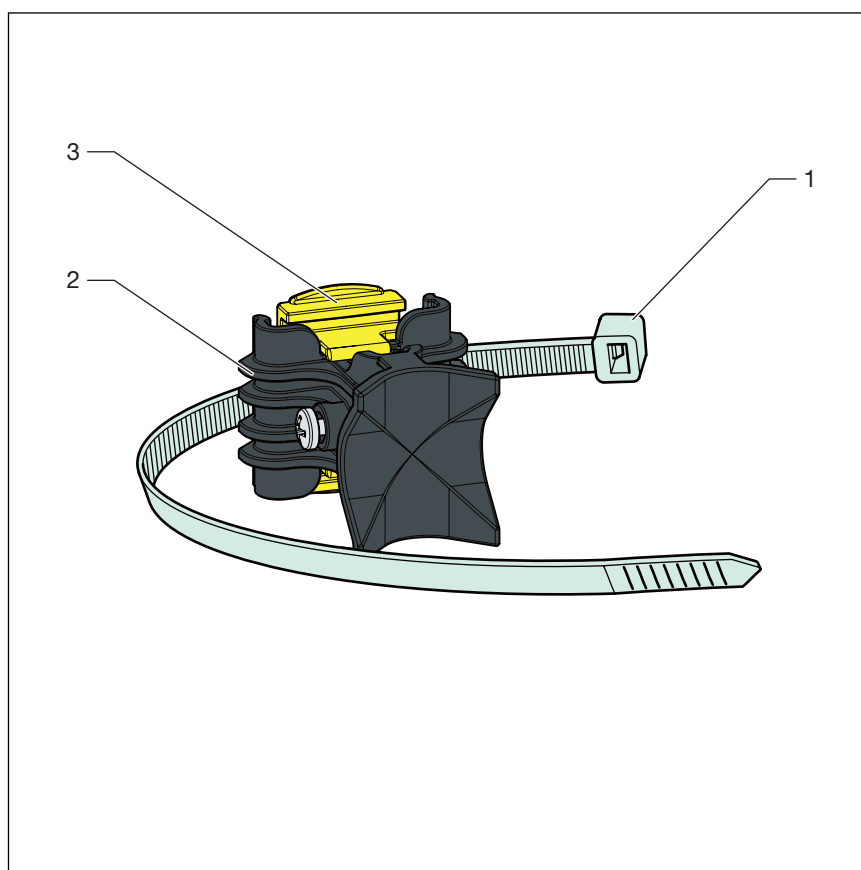
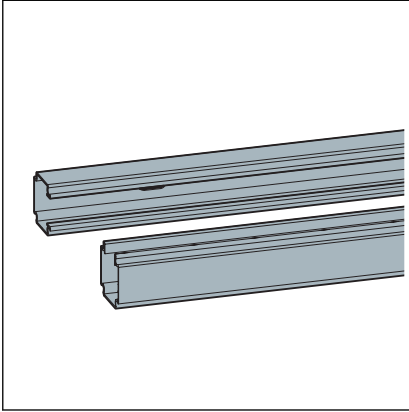


Abb. 1: Rohrhalterung

- 1 Kabelbinder
- 2 Rohrhalter
- 3 Sperrglied

2.2.2 Kompatible Bauteile

Montageschienen



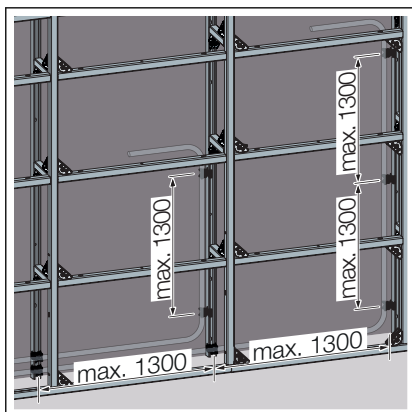
Die Montageschiene aus verzinktem Stahl ist 5 m lang, einseitig geöffnet und alle 30 cm für die Wand- und Bodenmontage gelocht.

Abb. 2: Montageschiene, einseitig geöffnet, Modell 8401

3 Handhabung

3.1 Montage

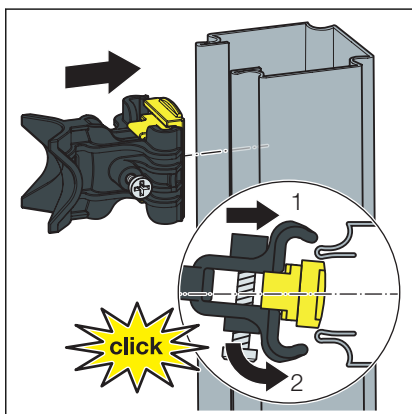
3.1.1 Rohrhalterung montieren



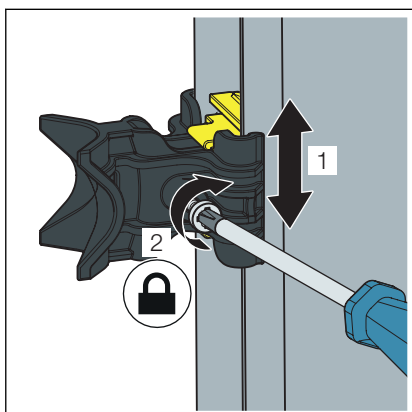
Bei der Montage die Befestigungsabstände beachten.

Abb. 3: Befestigungsabstände bei raumhoher Vorwand

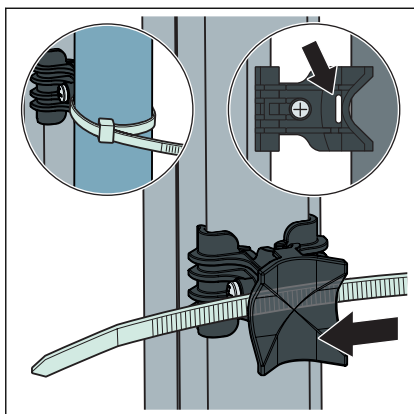
Montage auf der offenen Seite der Montageschiene



➤ Auf der offenen Seite der Montageschiene die Rohrhalterung mit dem Sperrglied auf der Schiene montieren .

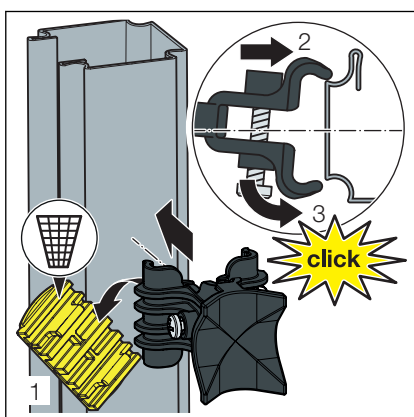


➤ Die Rohrhalterung in Position bringen und befestigen.

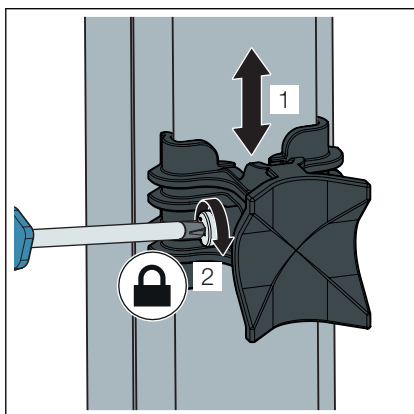


- Den Kabelbinder durch den Rohrhalter führen.
- Das Rohr mit dem Kabelbinder am Rohrhalter befestigen.

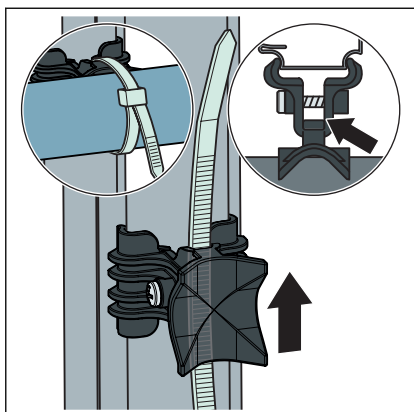
Montage auf der geschlossenen Seite der Montageschiene



- Auf der geschlossenen Seite der Montageschiene das Sperrglied der Rohrhalterung entnehmen.
- Die Rohrhalterung auf der geschlossenen Seite montieren.



- Die Rohrhalterung in Position bringen und befestigen.



- Den Kabelbinder durch den Rohrhalter führen.
- Das Rohr mit dem Kabelbinder am Rohrhalter befestigen.

3.2 Entsorgung

Produkt und Verpackung in die jeweiligen Materialgruppen (z. B. Papier, Metalle, Kunststoffe oder Nichteisenmetalle) trennen und gemäß der national gültigen Gesetzgebung entsorgen.



Viega GmbH & Co. KG
service-technik@viega.de
viega.de

DE • 2022-07 • VPN220251

