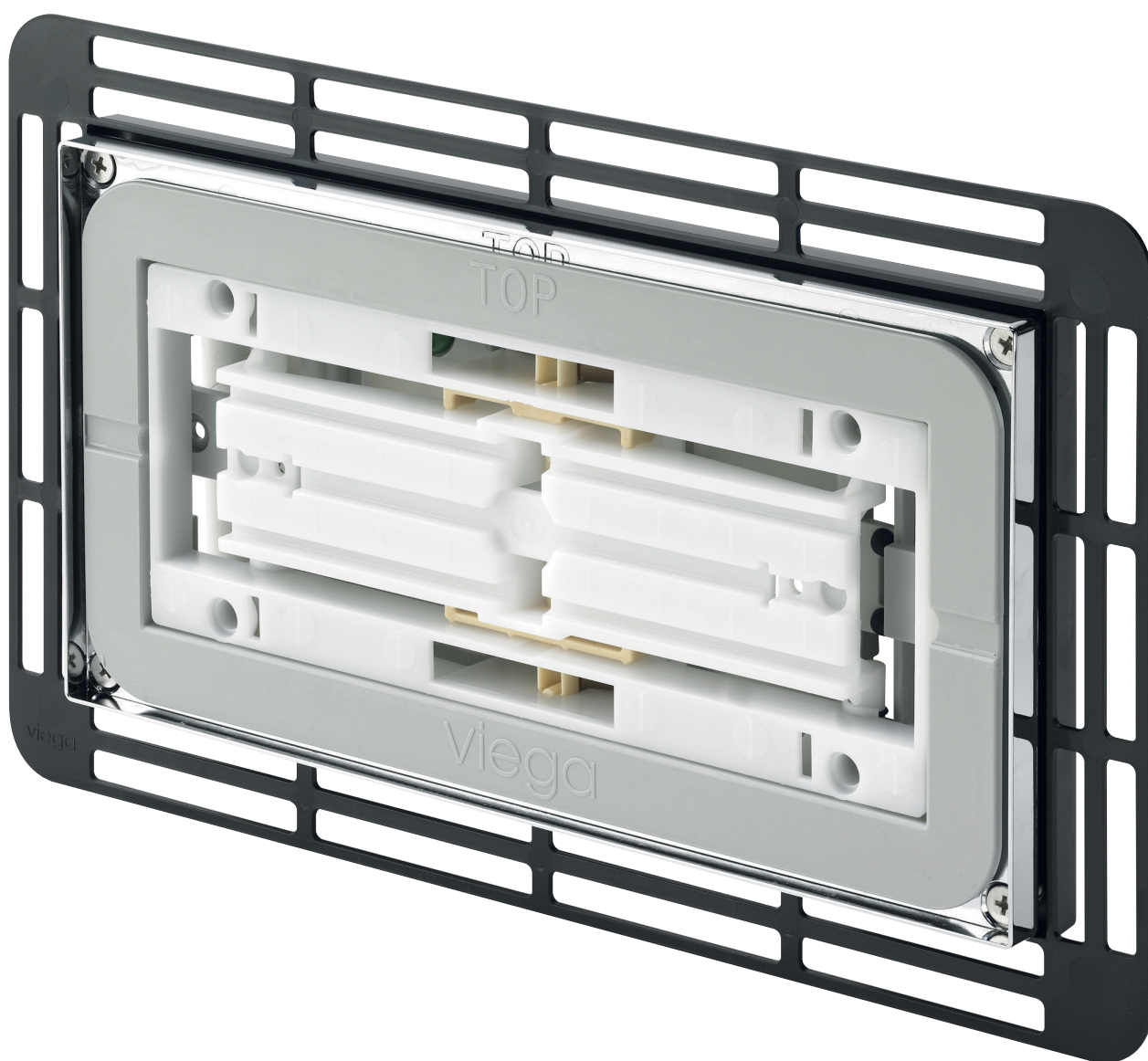


Návod k použití funkční jednotka



pro zabudování ovládací desky pro WC vázané na obklad,
obklad z přírodního kamene dodán ze strany stavby

Model
8332.3

Rok výroby (od)
06/2009

viega

Obsah

1	O tomto návodu k použití	3
1.1	Cílové skupiny	3
1.2	Označení upozornění	3
2	Informace o výrobku	4
2.1	Použití v souladu se stanovením výrobce	4
2.1.1	Oblasti použití	4
2.2	Popis výrobku	4
2.2.1	Přehled	4
2.2.2	Technické údaje	5
3	Manipulace	6
3.1	Informace k montáži	6
3.1.1	Potřebný materiál a nářadí	6
3.2	Montáž	7
3.2.1	Montáž funkční jednotky	7
3.2.2	Příprava splachovací nádržky	9
3.2.3	Montáž spouštění splachování	12
3.2.4	Montáž ovládací desky	12
3.3	Uvedení do provozu	14
3.3.1	Nastavení splachování	14
3.4	Chyby, poruchy a jejich náprava	14
3.5	Likvidace	14

1 O tomto návodu k použití

Pro tento dokument platí ochranná práva, další informace naleznete na viega.com/legal.

1.1 Cílové skupiny

Informace v tomto návodu jsou určeny následujícím skupinám osob:

- odborníkům na sanitu a topné systémy, resp. vyškolenému odbornému personálu

Nepřípustná je montáž, instalace a případná údržba tohoto výrobku osobami, které nemají výše uvedené vzdělání resp. kvalifikaci. Toto omezení neplatí pro možné pokyny k obsluze.

Montáž výrobků Viega se musí provádět při dodržování všeobecně uznávaných technických pravidel a návodů k použití Viega.

1.2 Označení upozornění

Výstražné a informační texty jsou odsazeny od ostatního textu a jsou speciálně označeny příslušnými piktogramy.



NEBEZPEČÍ!

Tento symbol varuje před možnými, život ohrožujícími zraněními.



VAROVÁNÍ!

Tento symbol varuje před možnými vážnými zraněními.



UPOZORNĚNÍ!

Tento symbol varuje před možnými zraněními.



OZNÁMENÍ!

Tento symbol varuje před možnými věcnými škodami.



Dodatečné informace a tipy.

2 Informace o výrobku

2.1 Použití v souladu se stanovením výrobce

2.1.1 Oblasti použití

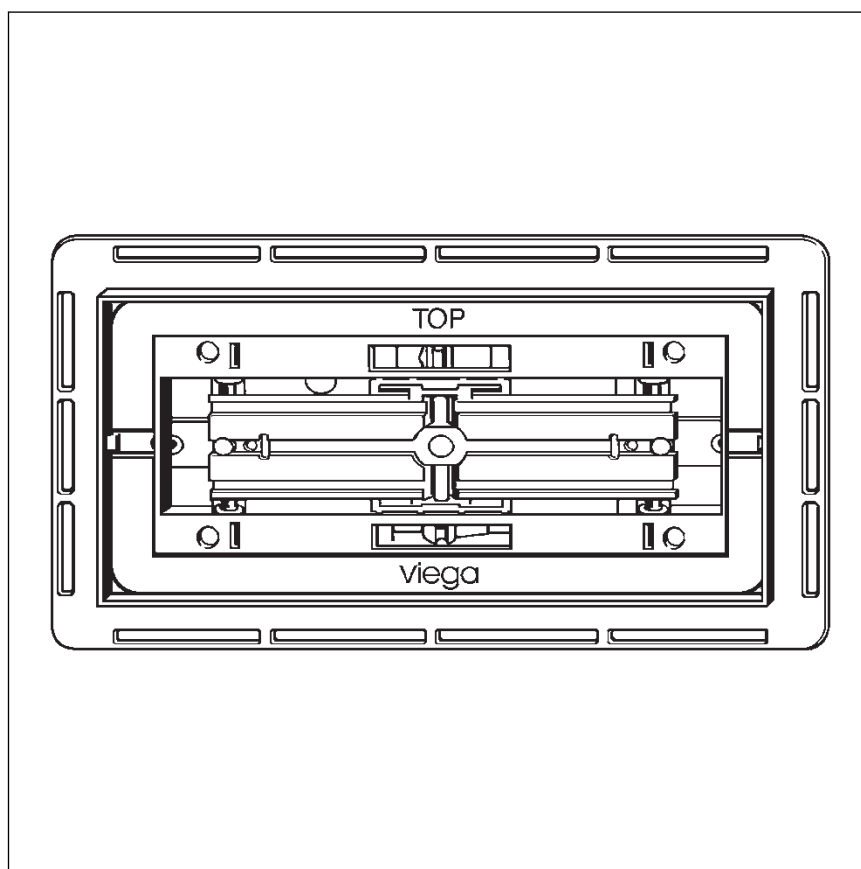
Funkční jednotka pro obklad z přírodního kamene je určena pro montáž plošně zarovnaných ovládacích desek s individuálně vkládaným přírodním kamenem poskytnutým ze strany stavby.

Funkční jednotka je určena pro montáž podomítkových splachovacích nádržek následujících předstěnových systémů.

- Viega Steptec
- Viegaswift
- Viega Eco Plus

2.2 Popis výrobku

2.2.1 Přehled



Obr. 1: Přehled komponent

2.2.2 Technické údaje

Výrobek má následující technické údaje:

3 Manipulace

3.1 Informace k montáži

3.1.1 Potřebný materiál a nářadí

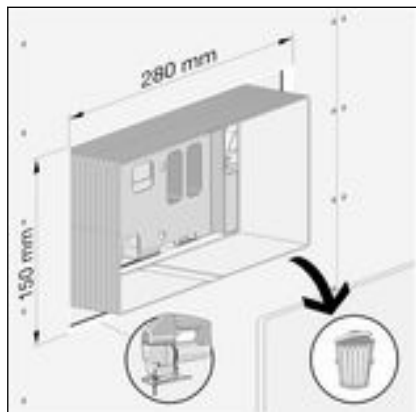
Materiál

Pro montáž je zapotřebí následující materiál:

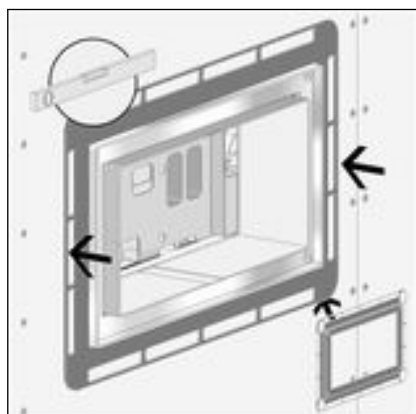
- adhezivní čistič Pactan 14
- silikonové lepidlo Pactan 7043
- deska z přírodního kamene

3.2 Montáž

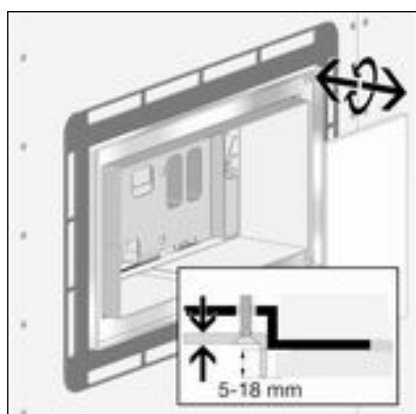
3.2.1 Montáž funkční jednotky



- Na obkládací desku nakreslete vnitřní obrys (280 x 150 mm) rámu k zabudování.
- Obkládací desku vyřízněte nožovou pilkou podél vyznačeného rozměru.
- Zbývající předstěnu obložte podle předpisů Viega.
- Zlikvidujte zakrytí revizní šachty.

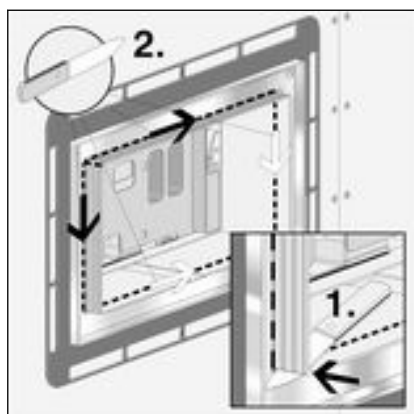


- Vyrovnejte rám k zabudování na střed přes revizní šachtu.
Ne jedné straně rámu k zabudování je oboustranná lepicí páska.
- Přilepte rám k zabudování na obkládací desku.



- Nastavte pochromovaný vnitřní rám na příslušné obložení stěny.
Horní hrana pochromovaného vnitřního rámu musí přitom lícovat s obložení stěny.
Rozsah nastavení: 5–18 mm.

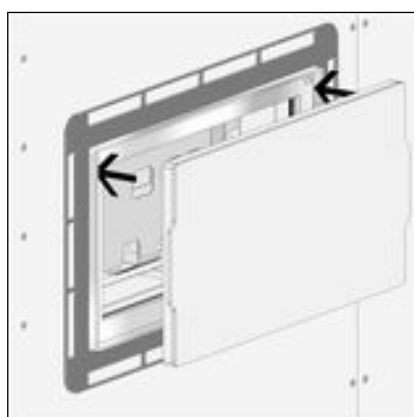
Informace! Zohledněte přitom také sílu lepidla na dlažbu!



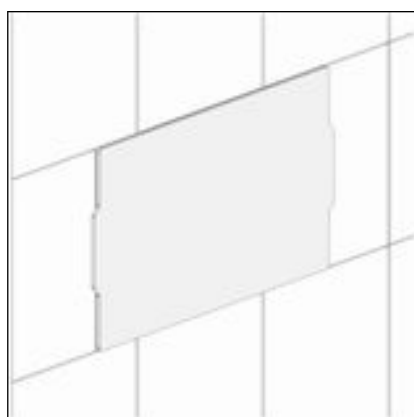
- Zkraťte revizní šachtu zarovnaně s pochromovaným vnitřním rámem.

Informace!

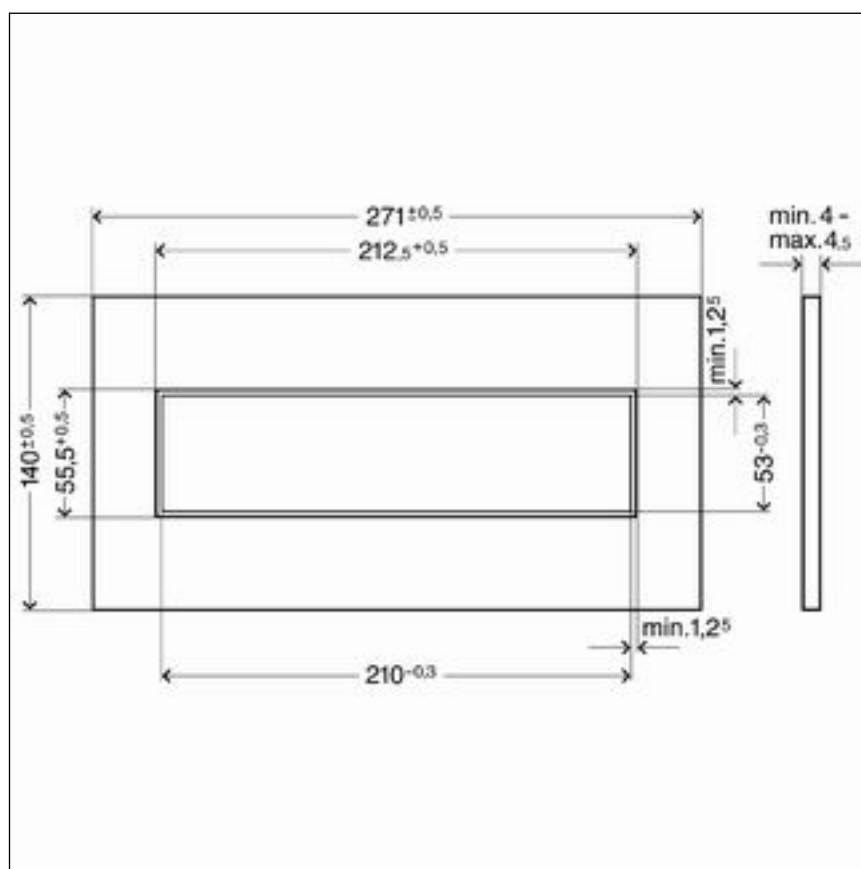
- Nejprve nařízněte rohy revizní šachty.
- Potom odlomte strany.



- Na vnitřní rám nasadte zakrytí.



- Nechte předstěnu obkladačem obložit dlažbou.



Obr. 2: Rozměrový výkres 8332.3

- Obklad z přírodního kamene seřízněte podle rozměrového výkresu.
Dodržujte tolerance a sílu desky.
- Zajistěte, aby byly plastové povrchy čisté, suché a odmaštěné.
- Na lepené plastové povrchy naneste adhezivní čistič Pactan 14 – ne na kámen!
Při správném použití zanechá adhezivní čistič na plastovém povrchu tenký film.
- Přilepte obklad z přírodního kamene pomocí silikonového lepidla Pactan 7043 do uchycení ovládací desky.
- Nechte lepidlo úplně vytvrdnout.
- Nasadte funkční jednotku na základovou desku.

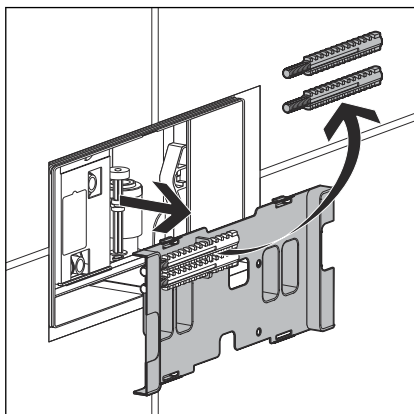
3.2.2 Příprava splachovací nádržky



V závislosti na použité splachovací nádržce se mohou následující postupy a obrázky lišit. Dotyčné kroky jsou příslušně označeny.

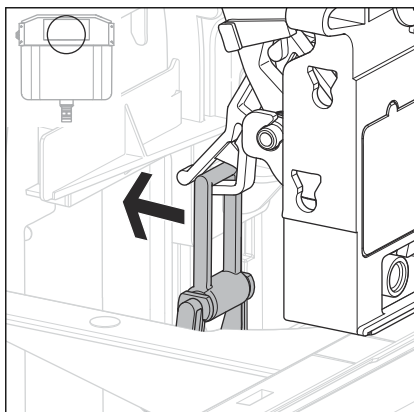
Předpoklady:

- Splachovací nádržka je zabudovaná v předstěně.
- Předstěna je obložena obkladem.
- Sejměte kryt splachovací nádržky.
- Vyjměte z krytu splachovací nádržky závitový svorník a uložte ho.



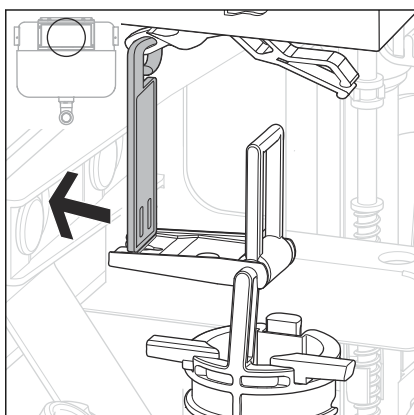
Informace! Jen při montáži ovládací desky na splachovací nádržku 2H nebo na přední stranu splachovací nádržky 2L.

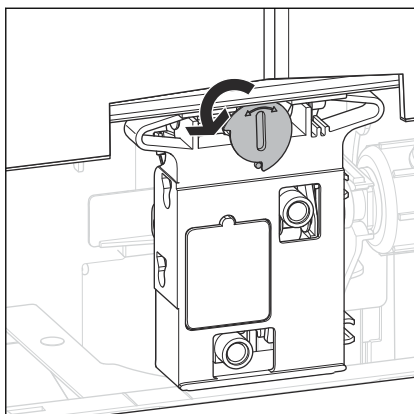
- Vytlačte třmen dozadu z držáku mechaniky.



Informace! Jen při montáži ovládací desky na přední stranu splachovací nádržky 2L.

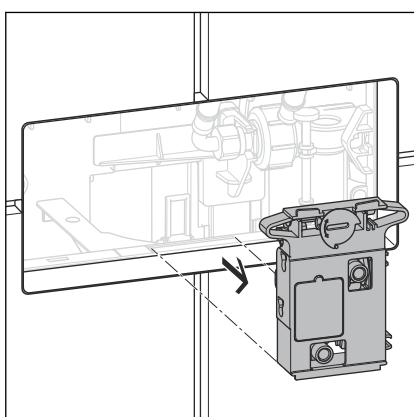
- Vytlačte třmen dozadu z držáku mechaniky.



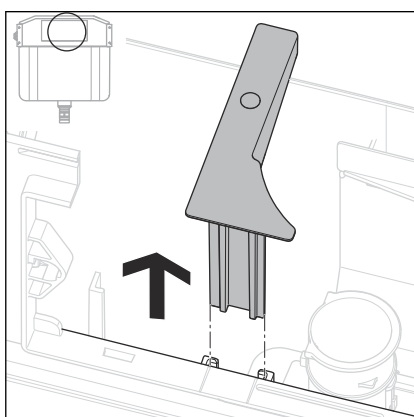


► Otočte zajištění mechaniky o 90° proti směru hodinových ručiček.

□ Mechanika je odblokovaná a může se vyjmout.



► Vyměňte mechaniku a zlikvidujte ji.

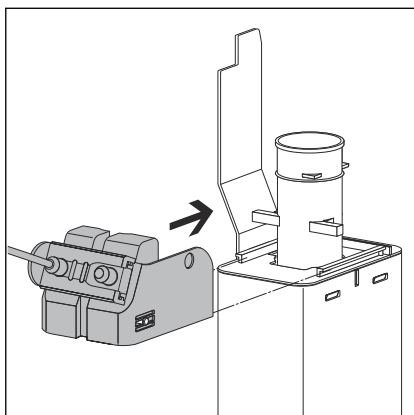


Informace! Jen u splachovací nádržky 2H.

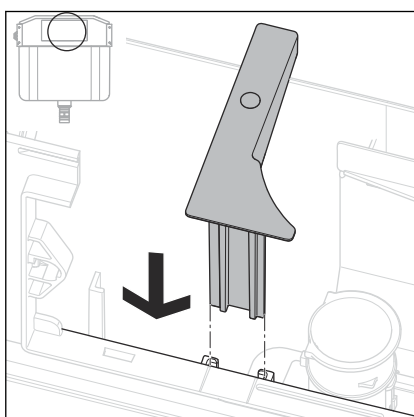
► Vyměňte distanční kus a uschovejte jej.

3.2.3 Montáž spouštění splachování

Montáž bovdenové jednotky



- Nasuňte bovdenovou jednotku zleva na odtokový ventil.
- Bovdenová jednotka musí přitom citelně zaskočit na odtokovém ventilu.



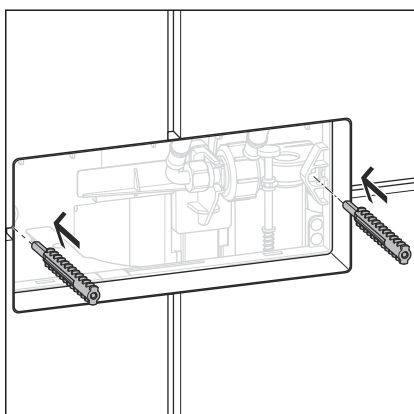
Informace! Jen u splachovací nádržky 2H.

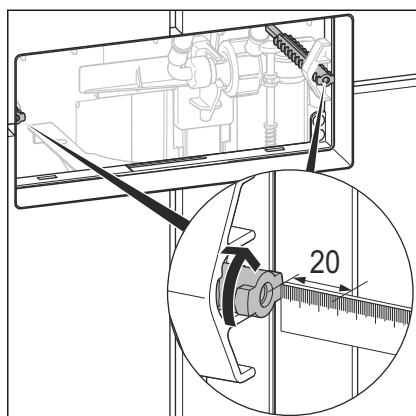
- Nasadte opět distanční kus.

3.2.4 Montáž ovládací desky

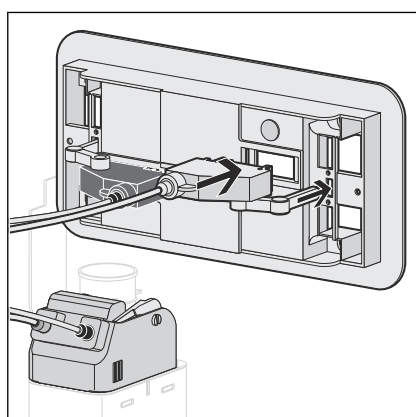
Předpoklady:

- Spouštění splachování je přimontované.
 - Zaveďte závitový svorník vlevo a vpravo do držáků.
- Závitové kotvy musí přitom ukazovat nahoru a dolů.

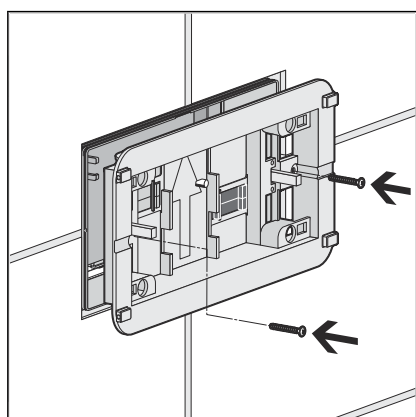




- Zastrčte závitový svorník tak hluboko, aby jeho horní hrana byla cca 20 mm za horní hranou dlaždic.
- Zafixujte závitový svorník otočením o 90°.



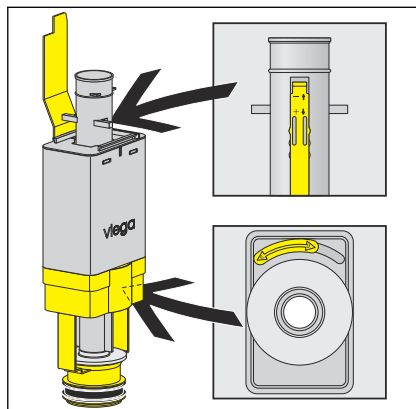
- Bovdenovou jednotku nasadit na zadní stranu základové desky.
- Informace! Dbejte na barevné označení adaptérů!**



- Přešroubujte základní desku.

3.3 Uvedení do provozu

3.3.1 Nastavení splachování



- Nastavte splachovací množství na odtokovém ventilu splachovací nádržky.

3.4 Chyby, poruchy a jejich náprava

Chyba	Příčina	Náprava
WC nesplachuje	Splachovací nádržka není ještě úplně naplněná	Počkejte, dokud se splachovací nádržka dostatečně nenaplní
	Ve splachovací nádržce není žádná voda, rohový ventil zavřený	Otevřete rohový ventil
WC trvale splachuje	Znečištěné těsnění v plnicím ventilu	Zkontrolujte těsnění, příp. ho vyměňte
	Znečištěné těsnění v odtokovém ventilu	Zkontrolujte těsnění, příp. ho vyměňte
Spouštění splachování nefunguje	Mechanika není spojená se třmenem Bovdenová jednotka není správně nasazená na odtokový ventil nebo na základní desku.	Zavěste mechaniku do třmenu Zkontrolujte usazení bovdenové jednotky.

3.5 Likvidace

Výrobek a obaly roztřídte podle příslušných skupin materiálů (např. papír, kovy, plasty nebo neželezné kovy) a zlikvidujte podle platných národních zákonů.



Viega s.r.o.
info@viega.cz
viega.cz

CZ • 2022-08 • VPN140594

