

Gebrauchsanleitung

## Kellermeister-Kellerablauf



**Modell**  
4956.4

**Baujahr (ab)**  
01/1998

**viega**

<b>1</b>	<b>Über diese Gebrauchsanleitung</b>	<b>3</b>
	1.1 Zielgruppen	3
	1.2 Kennzeichnung von Hinweisen	3
	1.3 Hinweis zu dieser Sprachversion	4
<b>2</b>	<b>Produktinformation</b>	<b>5</b>
	2.1 Normen und Regelwerke	5
	2.2 Bestimmungsgemäße Verwendung	5
	2.2.1 Einsatzbereiche	5
	2.2.2 Medien	5
	2.2.3 Ablaufleistung	6
	2.3 Produktbeschreibung	6
	2.3.1 Übersicht	6
	2.3.2 Technische Daten	7
	2.4 Verwendungsinformationen	7
	2.4.1 Einbauvarianten	7
	2.5 Zubehör	7
<b>3</b>	<b>Handhabung</b>	<b>8</b>
	3.1 Montageinformationen	8
	3.1.1 Wichtige Hinweise	8
	3.1.2 Einbaumaße	8
	3.1.3 Werkzeug und Material	9
	3.2 Montage	9
	3.2.1 Ablauf anschließen	9
	3.3 Pflege	10
	3.3.1 Pflegehinweise	10
	3.3.2 Ablauf reinigen	10
	3.4 Entsorgung	11

# 1 Über diese Gebrauchsanleitung

Für dieses Dokument bestehen Schutzrechte, weitere Informationen erhalten Sie unter [viega.at/rechtshinweise](http://viega.at/rechtshinweise).

## 1.1 Zielgruppen

Die Informationen in dieser Anleitung richten sich an folgende Personengruppen:

- Heizungs- und Sanitärfachkräfte bzw. unterwiesenes Fachpersonal
- Fliesenleger
- Endverbraucher

Für Personen, die nicht über die o.a. Ausbildung bzw. Qualifikation verfügen, sind Montage, Installation und gegebenenfalls Wartung dieses Produkts unzulässig. Diese Einschränkung gilt nicht für mögliche Hinweise zur Bedienung.

Der Einbau von Viega Produkten muss unter Einhaltung der allgemein anerkannten Regeln der Technik und der Viega Gebrauchsanleitungen erfolgen.

## 1.2 Kennzeichnung von Hinweisen

Warn- und Hinweistexte sind vom übrigen Text abgesetzt und durch entsprechende Piktogramme besonders gekennzeichnet.



### **GEFAHR!**

Dieses Symbol warnt vor möglichen lebensgefährlichen Verletzungen.



### **WARNUNG!**

Dieses Symbol warnt vor möglichen schweren Verletzungen.



### **VORSICHT!**

Dieses Symbol warnt vor möglichen Verletzungen.



### **HINWEIS!**

Dieses Symbol warnt vor möglichen Sachschäden.



Hinweise geben Ihnen zusätzliche hilfreiche Tipps.

### 1.3 Hinweis zu dieser Sprachversion

Diese Gebrauchsanleitung enthält wichtige Informationen zu Produkt- bzw. Systemauswahl, Montage und Inbetriebnahme, sowie zum bestimmungsgemäßen Gebrauch und, falls erforderlich, zu Wartungsmaßnahmen. Diese Informationen zu Produkten, deren Eigenschaften und Anwendungstechniken basieren auf den aktuell geltenden Normen in Europa (z. B. EN) und/oder in Deutschland (z. B. DIN/DVGW).

Einige Passagen im Text können auf technische Vorschriften in Europa/ Deutschland verweisen. Diese sollten für andere Länder als Empfehlungen gelten, sofern dort keine entsprechenden nationalen Anforderungen vorhanden sind. Die einschlägigen nationalen Gesetze, Standards, Vorschriften, Normen sowie andere technische Vorschriften haben Vorrang vor den deutschen/europäischen Richtlinien dieser Anleitung: Die hier dargestellten Informationen sind nicht bindend für andere Länder und Gebiete und sollten, wie gesagt, als Unterstützung verstanden werden.

## 2 Produktinformation

### 2.1 Normen und Regelwerke

Die nachfolgenden Normen und Regelwerke gelten für Deutschland bzw. Europa. Nationale Regelungen finden Sie auf der jeweiligen Website des Landes unter [viega.at/normen](http://viega.at/normen).

#### Regelwerke aus Abschnitt: Medien

Geltungsbereich / Hinweis	Für Deutschland geltendes Regelwerk
Haushaltsübliches Abwasser	DIN 1986-3

### 2.2 Bestimmungsgemäße Verwendung

#### 2.2.1 Einsatzbereiche

Der Ablauf ist bestimmt für den Einsatz in Bodenkonstruktionen ohne Abdichtung – z. B. Kellerräume, in denen Abwasser unregelmäßig und in kleinen Mengen anfällt.

Technische Informationen siehe ↗ Kapitel 2.3.2 „Technische Daten“ auf Seite 7.

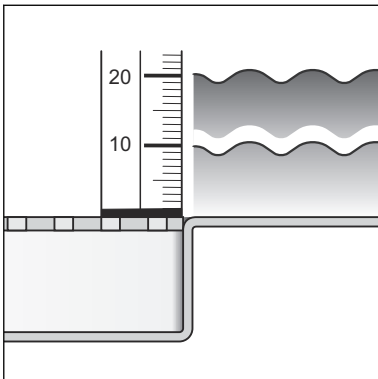
#### 2.2.2 Medien

Der Ablauf ist im Dauerbetrieb für das Ableiten von haushaltsüblichem Abwasser vorgesehen, siehe ↗ „Regelwerke aus Abschnitt: Medien“ auf Seite 5.

- Die Temperatur des Abwassers darf kurzzeitig bis zu 95 °C betragen. Im Dauerbetrieb muss die Temperatur deutlich darunter liegen.
- Der pH-Wert muss größer als 4 und kleiner als 10 sein.

Das Einleiten von Abwasser, welches die Produktmaterialien beschädigen kann, ist nicht zulässig.

### 2.2.3 Ablaufleistung

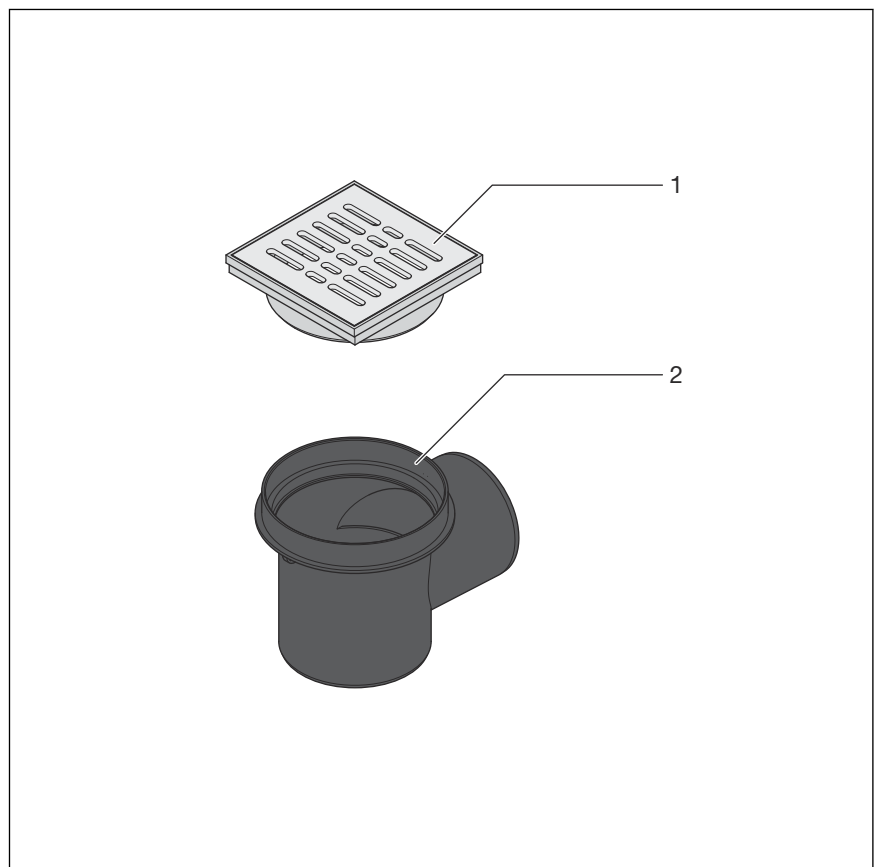


Nennweite [DN] (Ablaufstutzen)	100
Ablaufleistung bei einer Anstauhöhe von 20 mm über dem Rost	1,6 l/s

Die Werte sind abhängig von der Gesamthöhe des Ablaufkörpers.

## 2.3 Produktbeschreibung

### 2.3.1 Übersicht



**Abb. 1: Bauteile**

- 1 - Rost, Modell 4956-551
- 2 - Grundkörper

## 2.3.2 Technische Daten

Nennweite [DN] (Ablaufstutzen)	100
Nennweite [DN] (Zulauf)	50 oder 70 (nur in Verbindung mit Anschlussstück Modell 4997)
Ablaufleistung	↪ Kapitel 2.2.3 „Ablaufleistung“ auf Seite 6
Sperrwasserhöhe	50 mm
Abmessungen und Einbauhöhe	↪ Kapitel 3.1.2 „Einbaumaße“ auf Seite 8
Belastungsklasse	K = 300 kg

## 2.4 Verwendungsinformationen

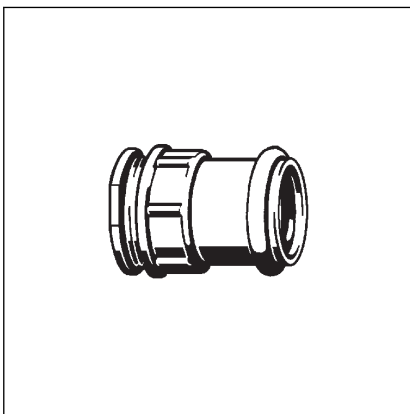
### 2.4.1 Einbauvarianten

Der Ablauf kann auf die folgende Weise montiert werden:

- in einer Kernbohrung
- in einer Deckenaussparung

## 2.5 Zubehör

### Optionales Zubehör



Optional kann ein Anschlussstück montiert werden. Das Anschlussstück dient als zusätzliche Zulaufmöglichkeit (DN 50 oder DN70).

## 3 Handhabung

### 3.1 Montageinformationen

#### 3.1.1 Wichtige Hinweise

Vor der Montage:

- Prüfen, ob die Ablaufleistung des Abflaufs für die anfallende Wassermenge ausreicht ↪ Kapitel 2.2.3 „Ablaufleistung“ auf Seite 6.
- Prüfen, ob die Einbauhöhe des Abflaufs zu der Höhe des geplanten Bodenaufbaus passt.
- Sicherstellen, dass die benötigte Anschlussleitung mit dem erforderlichen Gefälle bis zum geplanten Einbauort verlegt worden ist.

Während der Montage:

- Einbaumaße beachten.

#### 3.1.2 Einbaumaße

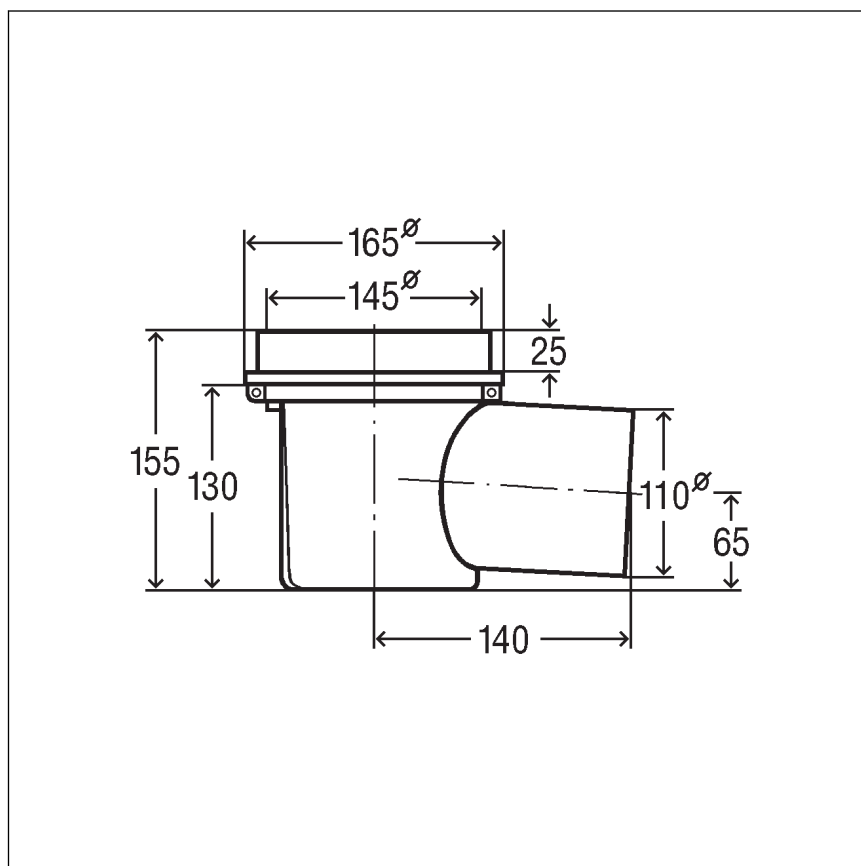


Abb. 2: Maßzeichnung

### 3.1.3 Werkzeug und Material

#### Benötigtes Material

- Material zur Befestigung des Ablaufs
- Für die Montage des Anschlussstücks (optional):  
Lochsäge

## 3.2 Montage

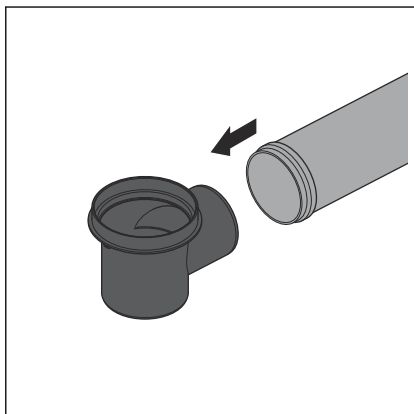
### 3.2.1 Ablauf anschließen

#### An das Abwassersystem anschließen

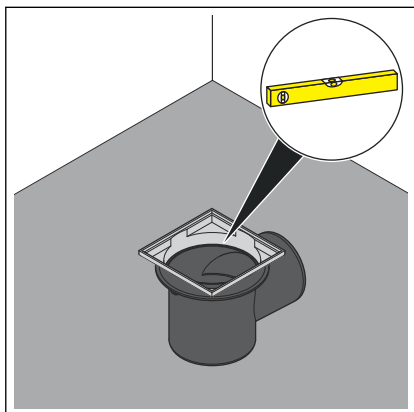
Vor dem Einbringen des Ablaufes in den Bodenaufbau muss der Anschluss an das Abwassersystem erfolgen. Gehen Sie dazu wie folgt vor:

Voraussetzungen:

- Für den Anschluss an das Abwassersystem liegt bereits ein Rohr bis zur geplanten Ablaufposition.
- Das Ablaufrohr hat eine innenliegende Dichtungslippe.
- Ablaufstutzen vollständig in das Ablaufrohr stecken.

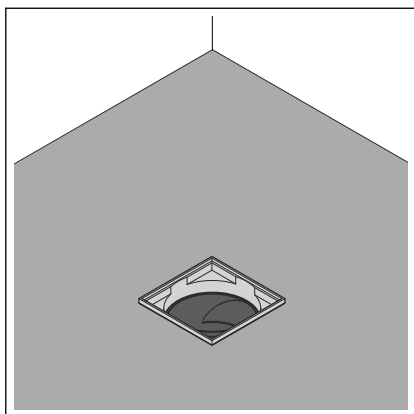


#### Ablauf montieren



- Ablauf in gewünschter Höhe am Einsatzort platzieren. Ggf. mit geeignetem Material erhöhen oder tiefer in den vorhandenen Boden versenken.
- Ablauf mit einer Wasserwaage waagrecht ausrichten.
- Ablauf so befestigen, dass er bei der Aufbringung der Folgegewerke nicht verrutschen kann.

Vor allem muss ein Aufschwimmen des Ablaufes verhindert werden, wenn er mit Beton oder Estrich eingegossen werden soll.



➤ Ablauf in den Estrich bzw. Bodenbelag einarbeiten.



**HINWEIS!**  
**Produktschäden durch unsachgemäßen Einbau**

Wenn sich beim Unterfüttern des Ablaufes Hohlräume bilden, können bei Belastung Undichtigkeiten auftreten.

Informieren Sie die Folgegewerke darüber, dass der Ablauf vollflächig unterfüttert werden muss und dass dabei keine Hohlräume entstehen dürfen.

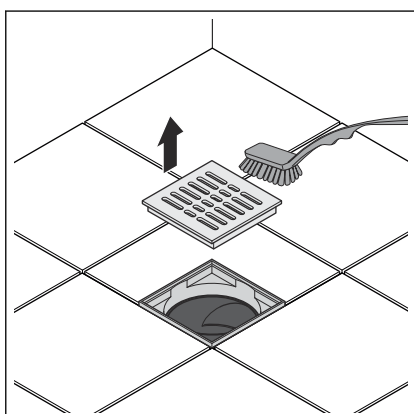
### 3.3 Pflege

#### 3.3.1 Pflegehinweise

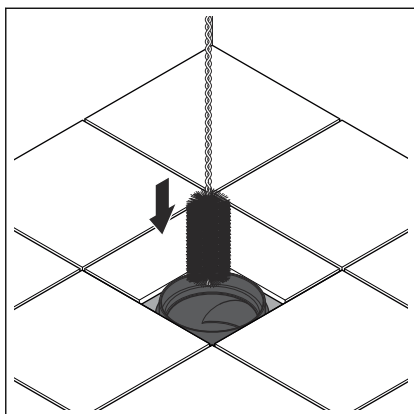
Zur regelmäßigen Pflege und zur Vermeidung von Kalkflecken auf Rost und Rahmen kann normale Seife oder ein mildes Reinigungsmittel verwendet werden. Auf keinen Fall Scheuermittel oder kratzende Gegenstände benutzen.

Grobe Verschmutzungen, auch im Bereich des Ablaufkörpers und des Siphons, können mit haushaltsüblichem Reiniger beseitigt werden. Dabei ist zu beachten, dass das Reinigungsmittel nach der vorgeschriebenen Einwirkzeit sehr gründlich mit klarem Wasser abgespült werden muss. Es dürfen keine Rückstände auf den Bauteilen zurückbleiben.

#### 3.3.2 Ablauf reinigen



➤ Rost entnehmen und reinigen.



- Ablauf reinigen.
- Rost wieder einsetzen.

### 3.4 Entsorgung

Produkt und Verpackung in die jeweiligen Materialgruppen (z. B. Papier, Metalle, Kunststoffe oder Nichteisenmetalle) trennen und gemäß der national gültigen Gesetzgebung entsorgen.



**Viega GmbH**

service-technik@viega.at

viega.at

AT • 2022-08 • VPN170303

