

Návod na použitie

Súprava výbavy Rotaplex Trio Visign RT5



pre funkčnú jednotku odtoku/prepadu

Model
6141.01

Rok výroby (od)
06/2015

viega

Obsah

1	O tomto návode na použitie	3
1.1	Cieľové skupiny	3
1.2	Označenie upozornení	3
2	Informácie o výrobku	5
2.1	Použitie na stanovený účel	5
2.1.1	Oblasti použitia	5
2.2	Popis výrobku	5
2.2.1	Prehľad	5
2.2.2	Varianty výbavy	6
3	Manipulácia	7
3.1	Informácie o montáži	7
3.1.1	Montážne podmienky	7
3.1.2	Potrebné náradie a materiál	7
3.2	Montáž	7
3.2.1	Montáž súpravy výbavy	7
3.2.2	Demontáž otočnej rozety	8
3.3	Ovládanie	8
3.4	Starostlivosť	10
3.5	Likvidácia	10

1 O tomto návode na použitie

Pre tento dokument existujú práva na ochranu, ďalšie informácie získate na adrese www.viega.com/legal.

1.1 Cieľové skupiny

Informácie v tomto návode sú zamerané na nasledujúce skupiny osôb:

- Odborníci v oblasti vykurovania a sanity, resp. vyškolený odborný personál
- Prevádzkovatelia
- Koneční spotrebitelia

Pre osoby, ktoré nedisponujú hore uvedeným vzdelaním, resp. kvalifikáciou, sú montáž, inštalácia a prípadne údržba tohto výrobku neprípustné. Toto obmedzenie neplatí pre možné upozornenia týkajúce sa obsluhy.

Montáž výrobkov Viega sa musí realizovať za dodržania všeobecne platných technických pravidiel a návodov na použitie Viega.

1.2 Označenie upozornení

Výstražné a upozorňujúce texty sú odsadené od zvyšného textu a zvlášť označené príslušnými piktogramami.



NEBEZPEČENSTVO!

Tento symbol varuje pred možnými životu nebezpečnými poraneniami.



VÝSTRAHA!

Tento symbol varuje pred možnými ťažkými poraneniami.



POZOR!

Tento symbol varuje pred možnými poraneniami.



UPOZORNENIE!

Tento symbol varuje pred možnými hmotnými škodami.



Upozornenia vám poskytujú dodatočné nápomocné tipy.

2 Informácie o výrobku

2.1 Použitie na stanovený účel

2.1.1 Oblasti použitia

Súprava výbavy je vhodná výlučne na použitie s prívodom/odtokom/prepadom Rotaplex Trio pre vane s odtokovým otvorom s priemerom 90 mm.

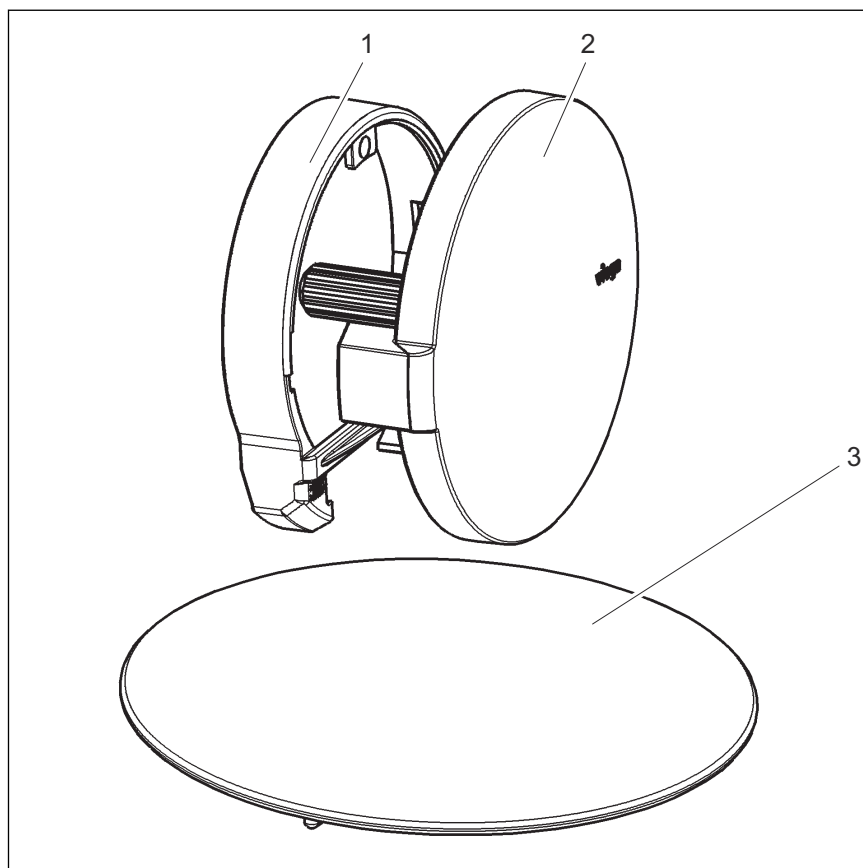


Tu popísaný model nie je možné kombinovať s výrobkami Rotaplex. Pre odtoky/prepady Rotaplex sa dodávajú samostatné súpravy výbavy s inými číslami modelov.

2.2 Popis výrobku

2.2.1 Prehľad

Nasledovné komponenty sú súčasťou dodávky súpravy výbavy:



Obr. 1: prehľad konštrukčných prvkov

- 1 - veko príruby
- 2 - otočná rozeta
- 3 - krytka

2.2.2 Varianty výbavy

Model je v ponuke v nasledovných vyhotoveniach:

Vyhotovenie	Číslo výrobku
pochrómovaný	732 530
farby ušľachtilej ocele/kartáčovaná	732 547
dizajnová biela	732 523

3 Manipulácia

3.1 Informácie o montáži

3.1.1 Montážne podmienky

Pre montáž súpravy výbavy platia nasledovné predpoklady:

- Vaňa je kompletne nainštalovaná.
- Je nainštalovaný odtok/prepad Rotaplex Trio.
- Všetky ostatné práce na stavbe sú dokončené.

3.1.2 Potrebné náradie a materiál

Náradie

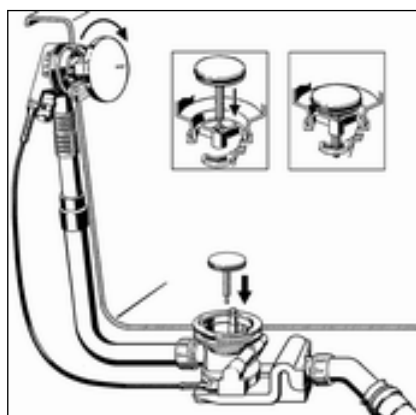
Materiál

Na úplnú montáž výrobku nie je potrebné použiť žiadny dodatočný materiál.

3.2 Montáž

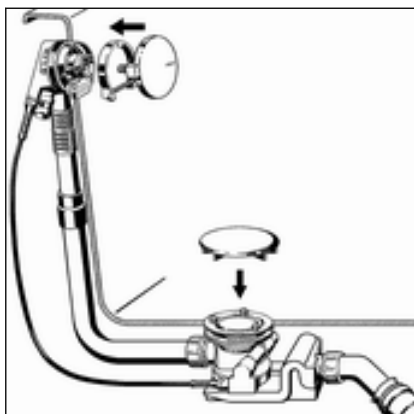
3.2.1 Montáž súpravy výbavy

Súpravu výbavy montujte až po dokončení všetkých ostatných prácach na stavbe, aby ste predišli poškodeniu rozety a kuželíka ventilu. Postupujte pritom nasledovne:



- Vyrovnajte otočnú rozetu a zastrčte ju do prepádového telesa.
- Otočte otočnú rozetu doprava (otvorená poloha) a pevne ju pridržte.
- Vložte kuželík ventilu.

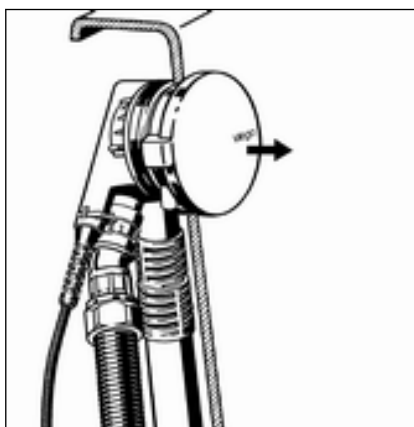
Kolík na spodnej strane kuželíka ventilu musí viesť cez stredný otvor v hornej časti ventilu do uchytania v odtokovom telese a musí tam citelne zapadnúť (viď detailný obrázok).



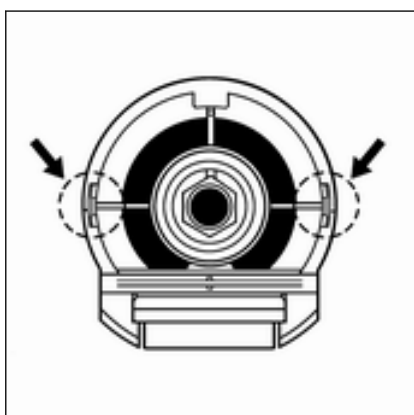
- Veko príruby vložte rovnou stranou nadol na prírodnú prírubu a pritlačte.
 - Vyrovnajte a zasuňte otočnú rozetu.
 - Nasadte krytku na hornú časť ventilu a pevne ju pritlačte.
- Otvory na spodnej strane krytku sa musia nasunúť na hlavy skrutiek.

3.2.2 Demontáž otočnej rozety

Pri demontáži otočnej rozety z prepadu postupujte nasledovne, aby ste nepoškodili rozetu a krytku príruby:



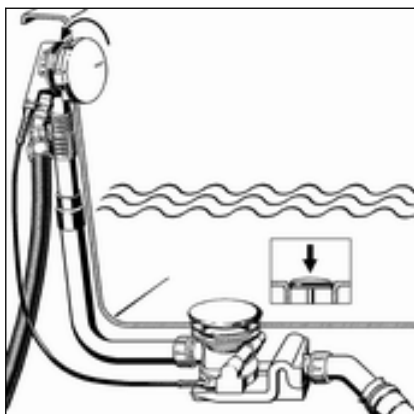
- Vytiahnite otočnú rozetu v smere jej osi.



- Vypáčte krytku príruby vo vyznačených nasúvacích bodoch.
- Snímate krytku príruby.

3.3 Ovládanie

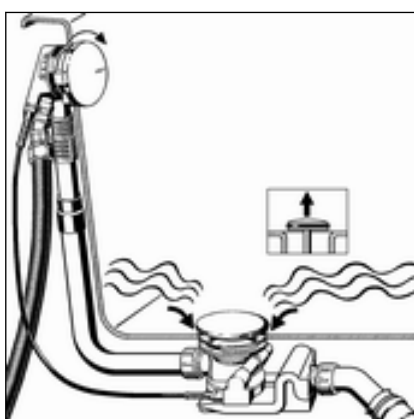
Odtok/prepad sa ovláda pomocou otočnej rozety na prepade. Ak chcete zatvoriť alebo otvoriť odtok, postupujte nasledovne:



► Otočte otočnú rozetu doľava.

□ Odtok sa zatvorí.

INFO! Kuželík ventilu sa spustí nadol a zabráni odtoku vody. Krytka nezmení svoju polohu.



► Otočte otočnú rozetu doprava.

□ Odtok sa otvorí.

INFO! Kuželík ventilu sa nadvihne a voda môže odtiecť. Krytka nezmení svoju polohu.

Nastavenie smeru prívodu vody



Na spodnej strane otočnej rozety sa nachádza regulátor vodného lúča. Pri nastavení vodného lúča postupujte nasledovne:

► Regulátor prúdu prstom zatlačte dopredu alebo dozadu. V závislosti od smeru nastavenia voda vyteká bližšie alebo ďalej od steny vane.

3.4 Starostlivosť



UPOZORNENIE!

Nebezpečenstvo poškodenia nevhodnými čistiacimi prostriedkami.

Nasledovné čistiace prostriedky môžu poškodiť pochrómované povrchy a preto sa nesmú používať:

- abrazívne prostriedky
- škrabajúce špongie
- prostriedky na uvoľnenie vodného kameňa, sadry alebo cementu
- rozpúšťadlá alebo iné čistiace prostriedky s obsahom kyselín

Na pravidelnú starostlivosť a zabránenie vzniku škvŕn vodného kameňa na otočnej rozete a kuželi ventilu je možné použiť bežne dostupné mydlo alebo slabý roztok čistiaceho prostriedku. V žiadnom prípade nepoužívajte prostriedky s abrazívnym účinkom alebo predmety spôsobujúce poškrabanie.

Hrubé znečistenia, aj v oblasti telesa odtoku a zápachového uzáveru, je možné odstrániť pomocou bežného čistiaceho prostriedku do domácnosti. Pritom je potrebné prihliadať na to, že sa čistiaci prostriedok musí po predpísanej dobe pôsobenia veľmi dôkladne opláchnuť čírou vodou. Na konštrukčných dieloch nesmú zostať zvyšky.

3.5 Likvidácia

Výrobok a obal rozdelte do príslušných skupín materiálov (napr. papier, kovy, plasty alebo neželezné kovy) a zlikvidujte podľa platnej legislatívy.



Viega s.r.o.
info@viega.sk
viega.sk

SK • 2024-05 • VPN150072

