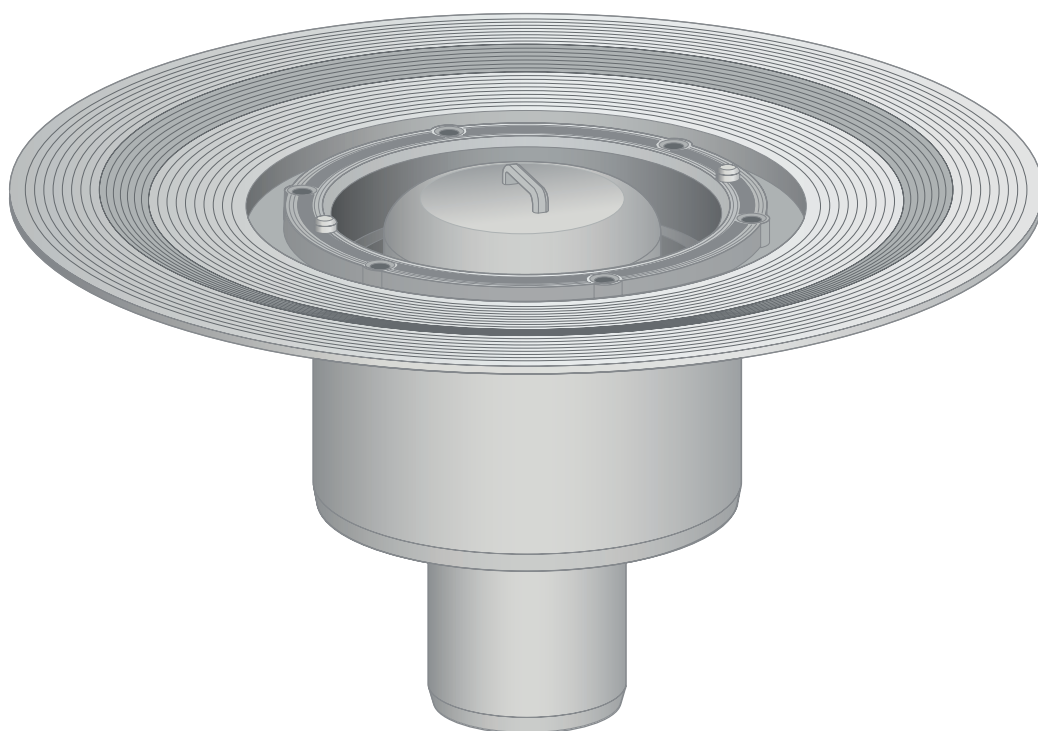


Istruzioni per l'uso

# Corpo base pozzetto a pavimento Advantix



**Modello**  
4926.5

**Anno di produzione (da)**  
01/2003

**viega**

# Indice

<b>1</b>	<b>Note sulle istruzioni per l'uso</b>	<b>3</b>
	1.1 Destinatari	3
	1.2 Identificazione delle note	3
	1.3 Nota su questa versione linguistica	4
<b>2</b>	<b>Informazioni sul prodotto</b>	<b>5</b>
	2.1 Norme e regolamenti	5
	2.2 Certificazione	6
	2.3 Impiego previsto	6
	2.3.1 Campi di impiego	6
	2.3.2 Fluidi	7
	2.3.3 Capacità di scarico	7
	2.4 Descrizione del prodotto	8
	2.4.1 Visione d'insieme	8
	2.4.2 Dati tecnici	8
	2.5 Informazioni d'utilizzo	9
	2.5.1 Varianti di montaggio	9
	2.5.2 Impermeabilizzazione	9
	2.6 Accessori necessari	14
<b>3</b>	<b>Utilizzo</b>	<b>16</b>
	3.1 Informazioni sul montaggio	16
	3.1.1 Avvertenze importanti	16
	3.1.2 Dimensioni di montaggio	17
	3.1.3 Utensili e materiali	17
	3.2 Montaggio	17
	3.2.1 Collegare lo scarico	17
	3.2.2 Preparare per le opere a seguire	18
	3.2.3 Impermeabilizzare lo scarico	19
	3.2.4 Montare il portagriglia	22
	3.3 Manutenzione ordinaria	23
	3.3.1 Avvertenze per la manutenzione	23
	3.3.2 Pulire lo scarico	23
	3.4 Smaltimento	24

# 1 Note sulle istruzioni per l'uso

Questo documento è soggetto a diritti di proprietà, per ulteriori informazioni consultare il sito [viega.com/legal](http://viega.com/legal).

## 1.1 Destinatari

Le informazioni contenute in queste istruzioni sono rivolte ai seguenti gruppi di persone:

- Tecnici del settore idrotermosanitario e personale specializzato e qualificato
- Piastrellisti
- Utenti finali

A persone che non dispongono della formazione professionale o qualifica sopra citata non è consentito eseguire il montaggio, l'installazione ed eventualmente la manutenzione di questo prodotto. Questa limitazione non vale per eventuali avvertenze per l'utilizzo.

L'installazione dei prodotti Viega deve essere eseguita nel rispetto delle regole della tecnica generalmente riconosciute e delle istruzioni per l'uso fornite da Viega.

## 1.2 Identificazione delle note

Le avvertenze e le note sono messe in risalto rispetto al restante testo e in particolare sono contrassegnate da appositi simboli.



### **PERICOLO!**

Avverte del possibile rischio di lesioni mortali.



### **AVVERTIMENTO!**

Avverte del possibile rischio di lesioni gravi.



### **ATTENZIONE!**

Avverte del possibile rischio di lesioni.



### **AVVISO!**

Avverte del possibile rischio di danni materiali.



Avvertenze e suggerimenti aggiuntivi.

### 1.3 Nota su questa versione linguistica

Le presenti istruzioni per l'uso contengono informazioni importanti sulla scelta del prodotto o del sistema, sul montaggio e la messa in servizio, nonché sull'impiego previsto e, se necessario, sulle misure di manutenzione. Queste informazioni sui prodotti, le relative caratteristiche e le tecniche applicative si basano sulla normativa attualmente vigente in Europa (p. es. EN) e/o in Germania (p. es. DIN/DVGW).

Alcuni passaggi del testo possono rimandare a disposizioni tecniche in vigore in Europa/Germania. Queste disposizioni fungono da raccomandazioni per gli altri paesi, qualora in essi non siano vigenti prescrizioni nazionali equivalenti. Le rispettive leggi, standard, prescrizioni, norme e altre disposizioni tecniche nazionali sono prioritarie rispetto alle direttive tedesche/europee contenute nelle presenti istruzioni: le informazioni qui presentate non sono vincolanti per gli altri paesi e le altre regioni e vanno intese, come detto, alla stregua di un supporto.

## 2 Informazioni sul prodotto

### 2.1 Norme e regolamenti

Le norme e i regolamenti seguenti si applicano in Germania ed Europa. I riferimenti alle specifiche norme nazionali possono essere trovati sul sito web del proprio paese all'indirizzo [viega.it/normative](http://viega.it/normative).

#### Regolamenti relativi al paragrafo: Impermeabilizzazione


Campo di applicazione / avvertenza	Regolamento vigente in Germania
Classe di resistenza del sottofondo nonché impermeabilizzante fluido adatto	ZDB-Merkblatt 8/2012
Classe di resistenza del sottofondo nonché impermeabilizzante fluido adatto	Leitfaden zur Abdichtung im Verbund (AIV)
Impermeabilizzanti fluidi omologati con attestazione di applicabilità edilizia per classi di resistenza A e AO	ETAG 022 T1
Impermeabilizzanti fluidi omologati con attestazione di applicabilità edilizia per le classi di resistenza A, B e C	DIBt-Bauregelliste A, Teil 2 des DIBt und Prüfgrundsätze für Abdichtungen im Verbund (PG AIV-F)
Impermeabilizzanti fluidi omologati	EN 14891
Impermeabilizzazione di interni	DIN18534

#### Regolamenti relativi al paragrafo: fluidi

Campo di applicazione / avvertenza	Regolamento vigente in Germania
Acqua di scarico da uso domestico	DIN 1986-3

## 2.2 Certificazione

Dati secondo DIN EN 1253, tabella 7

Produttore	Viega GmbH & Co.KG
Marchio produttore	
Simbolo Ü	
Indirizzo	Viega GmbH & Co.KG Viega Platz 1 57439 Attendorn Germania
Norma corrispondente	DIN EN 1253-1
DN	50
Classe di prodotto rispetto al comportamento termico	A
Comportamento specifico di scarico	0,9

## 2.3 Impiego previsto

### 2.3.1 Campi di impiego

Lo scarico è concepito per quantità di acqua da piccole a medie tipiche di p. es. abitazioni private.

Per informazioni tecniche vedere [↪ Capitolo 2.4.2 «Dati tecnici»](#) a pag. 8.

Lo scarico con tubo di uscita verticale è adatto al montaggio in fori di nuova realizzazione e può essere impiegato anche con pavimenti di altezza da 20 mm a 105 mm.

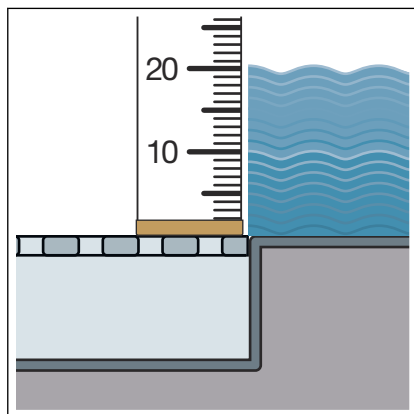
### 2.3.2 Fluidi

Lo scarico è concepito nel funzionamento continuo per il drenaggio di acqua di scarico domestica, vedi ☞ «Regolamenti relativi al paragrafo: fluidi» a pag. 5.

- La temperatura dell'acqua di scarico può raggiungere per breve tempo i 95 °C. Nel funzionamento continuo la temperatura deve essere decisamente inferiore.
- Il valore di pH deve essere superiore a quattro e inferiore a dieci.

Non è consentito introdurre acqua di scarico che possa danneggiare i componenti del prodotto.

### 2.3.3 Capacità di scarico

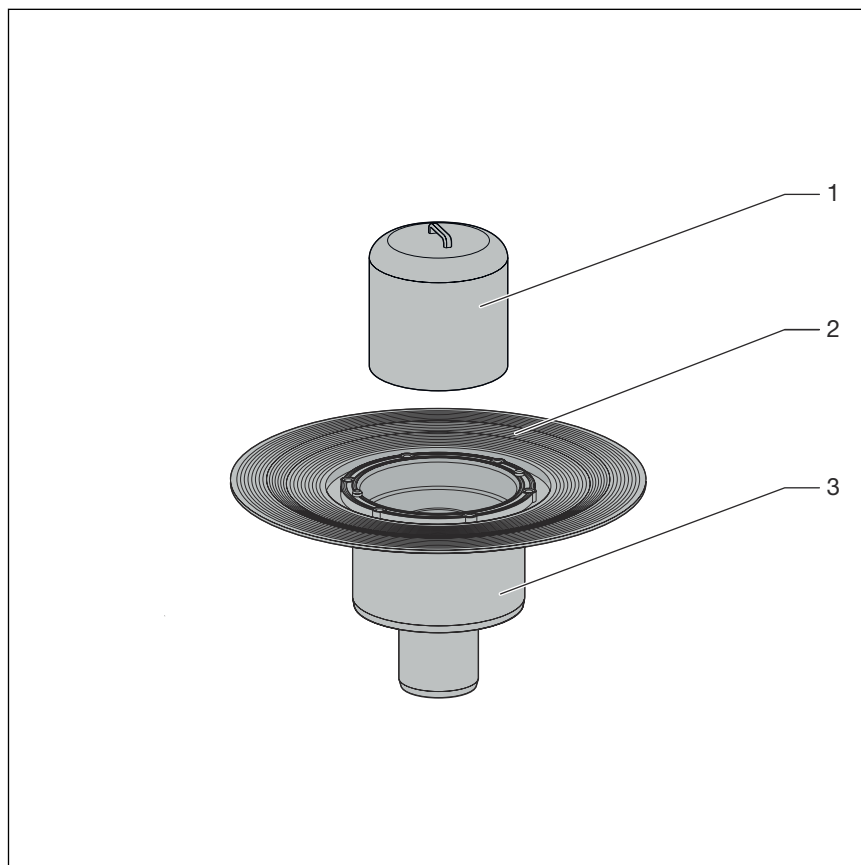


Capacità di scarico con un livello acqua di 10 mm al di sopra della griglia: 0,7 l/s

Capacità di scarico con un livello acqua di 20 mm al di sopra della griglia: 0,9 l/s

## 2.4 Descrizione del prodotto

### 2.4.1 Visione d'insieme



- 1 Sifone estraibile
- 2 Flangia per l'applicazione dell'impermeabilizzazione tradizionale
- 3 Corpo base

### 2.4.2 Dati tecnici

<b>Diametro nominale [DN] (tubo di uscita)</b>	50
<b>Capacità di scarico</b>	↳ <i>Capitolo 2.3.3 «Capacità di scarico» a pag. 7</i>
<b>Dimensioni e altezza di montaggio</b>	↳ <i>Capitolo 3.1.2 «Dimensioni di mon- taggio» a pag. 17</i>
<b>Altezza colonna d'acqua</b>	50 mm
<b>Classe di carico</b>	Corrisponde alla classe di carico del porta- griglia utilizzato

## 2.5 Informazioni d'utilizzo

### 2.5.1 Varianti di montaggio

#### Montaggio in un solaio in calcestruzzo grezzo

Il montaggio dello scarico in un solaio in calcestruzzo grezzo viene eseguito come segue:

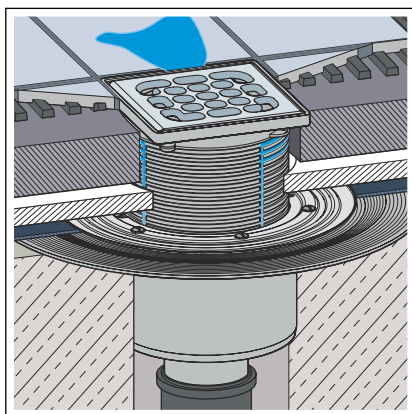


Fig. 1: Esempio di montaggio generale – foro di nuova realizzazione

- Lo scarico viene posizionato in un passaggio nel solaio (ad es. un foro di nuova realizzazione) attraverso il quale viene fatto passare il tubo di scarico.



#### AVVISO!

L'esecuzione di un incavo del solaio deve essere concordata in ogni caso con le seguenti persone:

- un ingegnere civile strutturista
- un esperto della prevenzione incendi in loco o un direttore dei lavori specializzato nella prevenzione anti-incendio

Eventualmente deve essere fornita un'attestazione di conformità edilizia o una perizia.

### 2.5.2 Impermeabilizzazione

Lo scarico può essere impermeabilizzato sia mediante impermeabilizzazione tradizionale che con impermeabilizzante fluido.

A seconda del tipo di impermeabilizzazione è necessario un set di accessori corrispondente ↪ *Capitolo 2.6 «Accessori necessari» a pag. 14.*

## Impermeabilizzazione tradizionale

La flangia dello scarico è concepita per l'isolamento tradizionale. Per impermeabilizzare lo scarico in modo tradizionale è necessaria una guaina impermeabilizzante adatta e un anello di bloccaggio per fissare la guaina ↪ *Capitolo 2.6 «Accessori necessari» a pag. 14.*

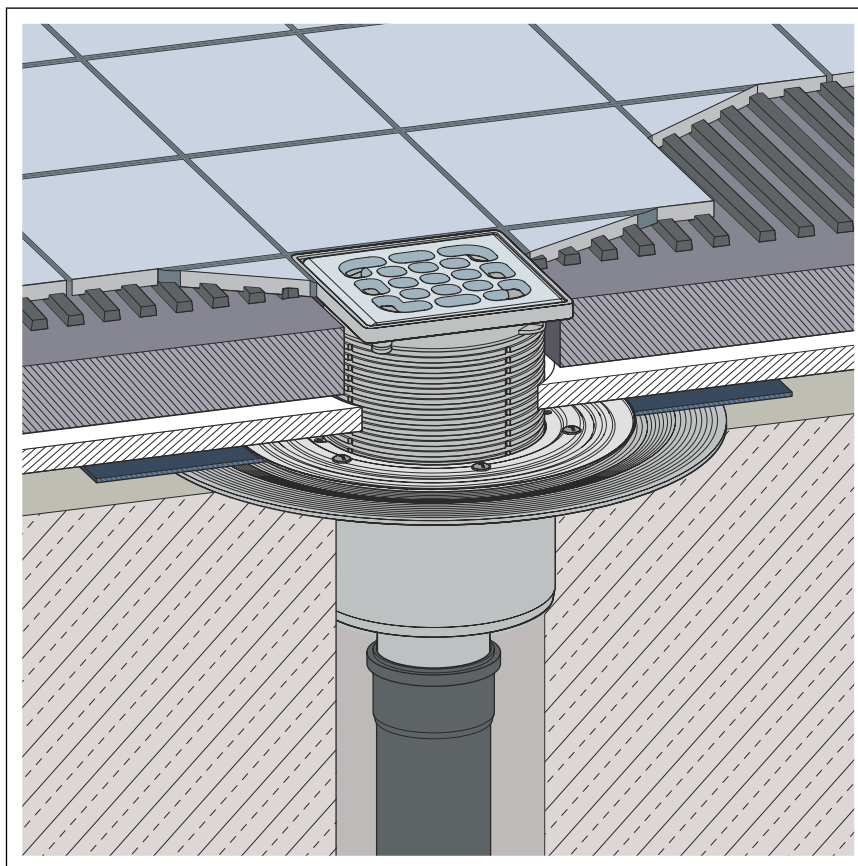


Fig. 2: Schema di impermeabilizzazione tradizionale



### **AVVISO!** **Non adatto per docce a filo pavimento**

L'impermeabilizzazione tradizionale non è consigliabile per docce a filo pavimento perché l'umidità può penetrare nel massetto e nello strato isolante.

Per docce a filo pavimento adottare un' impermeabilizzante fluido.

### **Principio**

L'impermeabilizzazione tradizionale avviene con guaine impermeabilizzanti di bitume o di EPDM. Le guaine impermeabilizzanti vengono posate direttamente sul calcestruzzo grezzo o sull'isolamento termico. Questa procedura ha dato buoni risultati in particolare per l'impermeabilizzazione di balconi, terrazze, pannelli per pavimento e pavimenti di cantine. Inoltre le guaine impermeabilizzanti vengono spesso posate come un secondo strato impermeabilizzante supplementare al di sotto dell'impermeabilizzante fluido.

Per il montaggio di uno scarico con impermeabilizzazione tradizionale sono necessari i seguenti componenti:

- scarico
- anello di bloccaggio con guaina impermeabilizzante per guaine impermeabilizzanti di EPDM e di bitume

### Informazioni sulla lavorazione

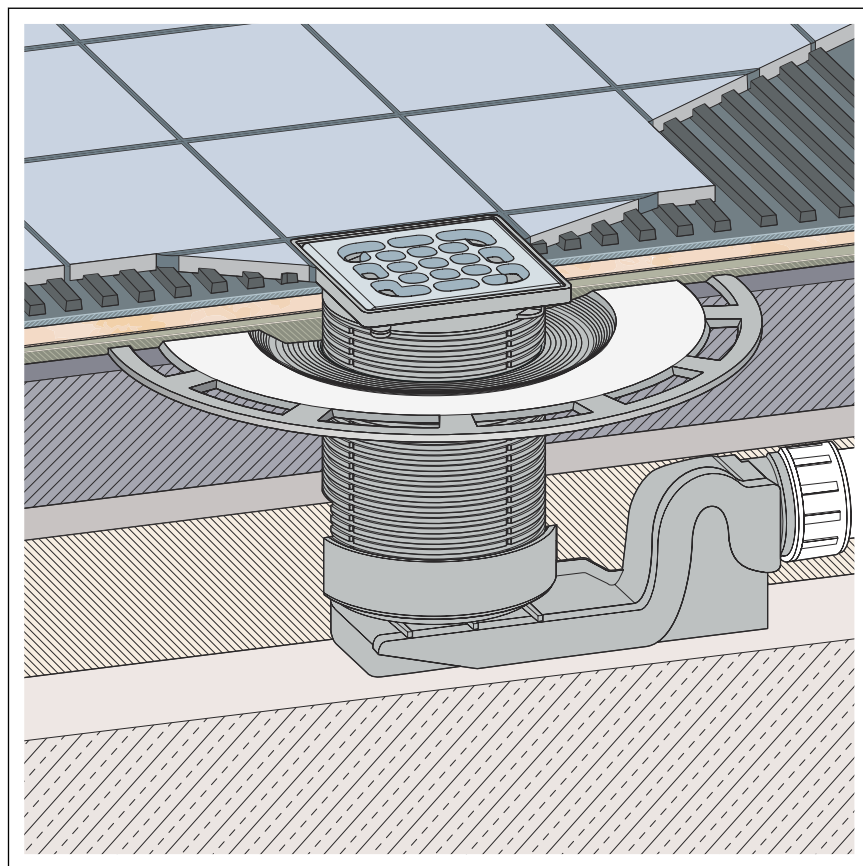
La guaina impermeabilizzante è rivestita in modo diverso su ogni lato: EPDM / bitume

Posizionare la guaina impermeabilizzante sullo scarico e fissarla con la flangia. Quale strato di materiale della guaina impermeabilizzante debba essere posato verso l'alto dipende dal tipo di guaina impermeabilizzante utilizzato. Per informazioni in proposito consultare le istruzioni di montaggio della flangia di supporto per l'impermeabilizzazione.

### Impermeabilizzante fluido

Come protezione da penetrazione di umidità, sul massetto e sulle pareti, direttamente sotto le piastrelle, applicare prodotti impermeabilizzanti fluidi. La determinazione della classe di sollecitazione, del sottofondo e la scelta dell'impermeabilizzante fluido adatto devono avvenire secondo le norme e i regolamenti vigenti, vedi: ↪ «Regolamenti relativi al paragrafo: Impermeabilizzazione» a pag. 5.

L'impermeabilizzazione mediante impermeabilizzante fluido può essere eseguita con l'ausilio di una prolunga adatta. Così sarà possibile eseguire sia una doppia impermeabilizzazione (tradizionale e con impermeabilizzante fluido), sia la sola impermeabilizzazione mediante impermeabilizzante fluido.



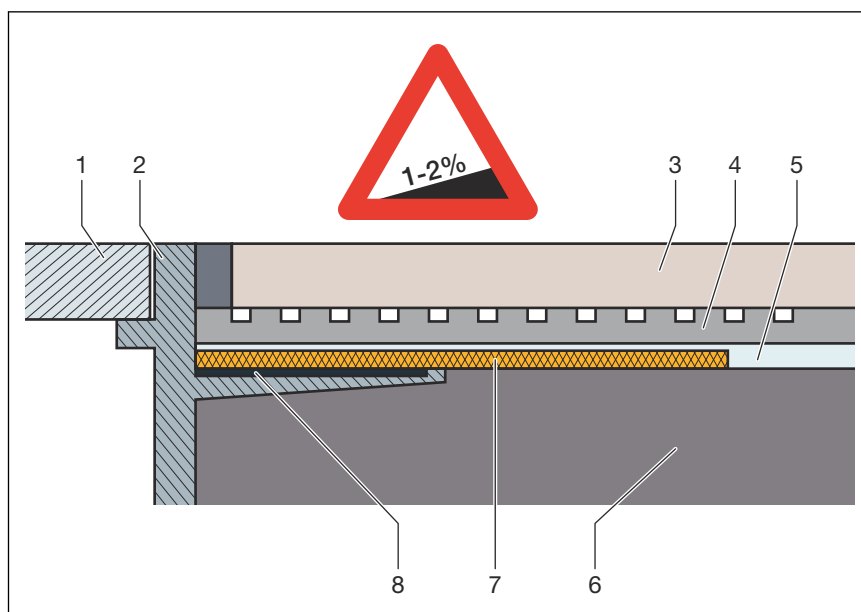
**Fig. 3: Schema di posa per impermeabilizzante fluido**

## Avvertenze importanti

Per un'impermeabilizzazione è necessaria una pianificazione accurata. A tal scopo, in base alla relativa classe di sollecitazione dell'umidità e al tipo del sottofondo, deve essere scelto un impermeabilizzante fluido adatto con attestazione di applicabilità edilizia.

Inoltre considerare i seguenti fattori:

- Lo scarico o la Corriacqua deve essere dotato/a di una flangia speciale che presenti una superficie adatta all'incollaggio e una larghezza di min. 50 mm.
- Per compensare la transizione dal materiale dello scarico a quello del massetto deve essere usata una guaina impermeabilizzante adatta o una confezionata per la sovrapposizione con l'impermeabilizzante fluido con una larghezza di min. 50 mm.
- Il massetto deve essere realizzato con una pendenza minima di 1-2%.
- Il montaggio deve avvenire nel rispetto delle istruzioni di montaggio e dei dati del produttore.



**Fig. 4: Schema di montaggio per impermeabilizzante fluido – pendenza massetto min. 1-2%**

- 1 Griglia
- 2 Portagriglia con flangia adesiva
- 3 Piastrella
- 4 Collante per piastrelle
- 5 Isolamenti a letto sottile
- 6 Massetto
- 7 Guaina impermeabilizzante
- 8 Collante

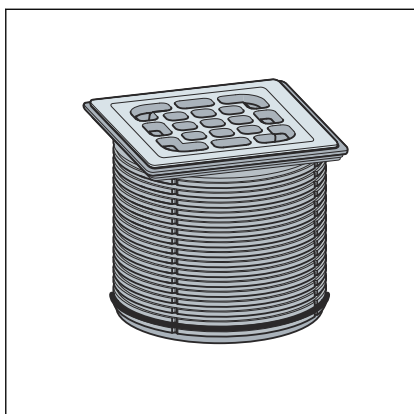
### Impermeabilizzanti fluidi consentiti

In combinazione con scarichi adatti possono essere impiegati solo impermeabilizzanti fluidi omologati con attestazione di applicabilità edilizia. Vedi ↗ «Regolamenti relativi al paragrafo: Impermeabilizzazione» a pag. 5.

Per le informazioni sulla lavorazione consultare le istruzioni sul relativo prodotto.

## 2.6 Accessori necessari

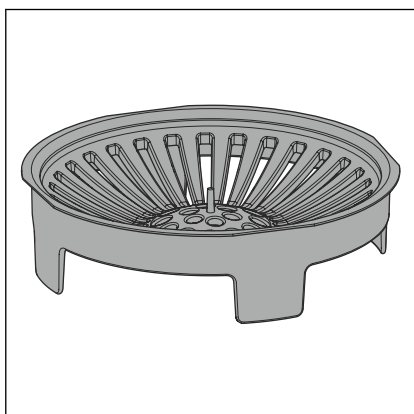
### Portagriglia



Per il montaggio completo dello scarico un portagriglia deve essere acquistato separatamente.

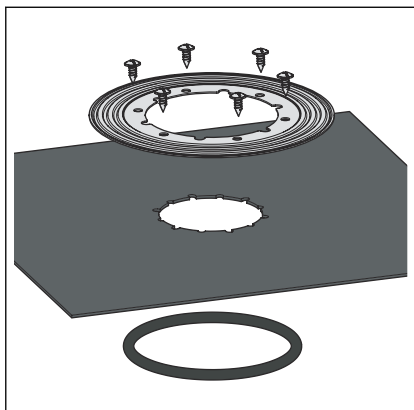
I portagriglia Advantix sono disponibili in diverse dimensioni e varianti. È possibile anche acquistare solo un portagriglia Advantix e quindi acquistare separatamente la griglia di design adatta (vedere il catalogo).

### Filtro



Per catturare lo sporco lo scarico può essere dotato di un filtro (modello 4958).

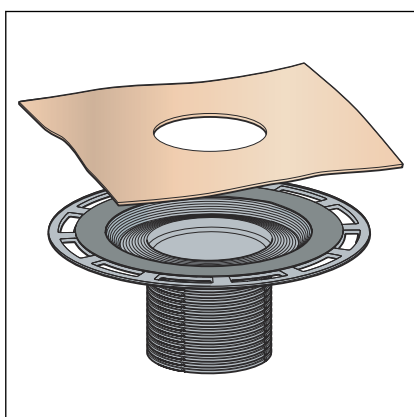
### Accessori per l'impermeabilizzazione tradizionale



Per un impermeabilizzazione tradizionale sono necessari una guaina impermeabilizzante e un anello di bloccaggio.

Per un set corrispondente consultare il catalogo (modello 4948.31).

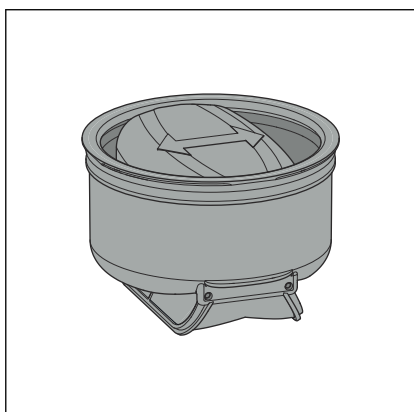
### Accessori per l'impermeabilizzazione mediante impermeabilizzante fluido



Per l'impermeabilizzazione mediante impermeabilizzante fluido, è necessaria una prolunga adatta con guaina impermeabilizzante.

Per un set corrispondente consultare il catalogo (modello 4925).

### Chiusura antiodore



Gli scarichi Advantix possono essere dotati di una chiusura antiodore supplementare per chiudere lo scarico senza far uscire gli odori se la colonna d'acqua nel sifone è asciutta. Fastidiosi odori vengono così evitati anche in scarichi poco usati. Per le chiusure antiodore consultare il catalogo.

## 3 Utilizzo

### 3.1 Informazioni sul montaggio

#### 3.1.1 Avvertenze importanti

Prima del montaggio:

- Assicurarsi che la capacità di scarico dello scarico sia sufficiente per la quantità di acqua prevista ↪ *Capitolo 2.3.3 «Capacità di scarico» a pag. 7.*
- Assicurarsi che l'altezza di montaggio dello scarico sia adatta all'altezza del pavimento progettata.
- Accertarsi che il tubo di scarico necessario sia posato con la pendenza richiesta fino alla posizione di montaggio pianificata.
- Eventualmente preparare gli accessori necessari ↪ *Capitolo 2.6 «Accessori necessari» a pag. 14.*

Durante il montaggio:

- Rispettare le dimensioni di montaggio.
- Decidere se sia necessaria una guarnizione antiriflusso nella zona di inserimento del portagriglia.

Dopo il montaggio:

- Riempire con malta l'intera superficie sottostante la flangia dello scarico.

### 3.1.2 Dimensioni di montaggio

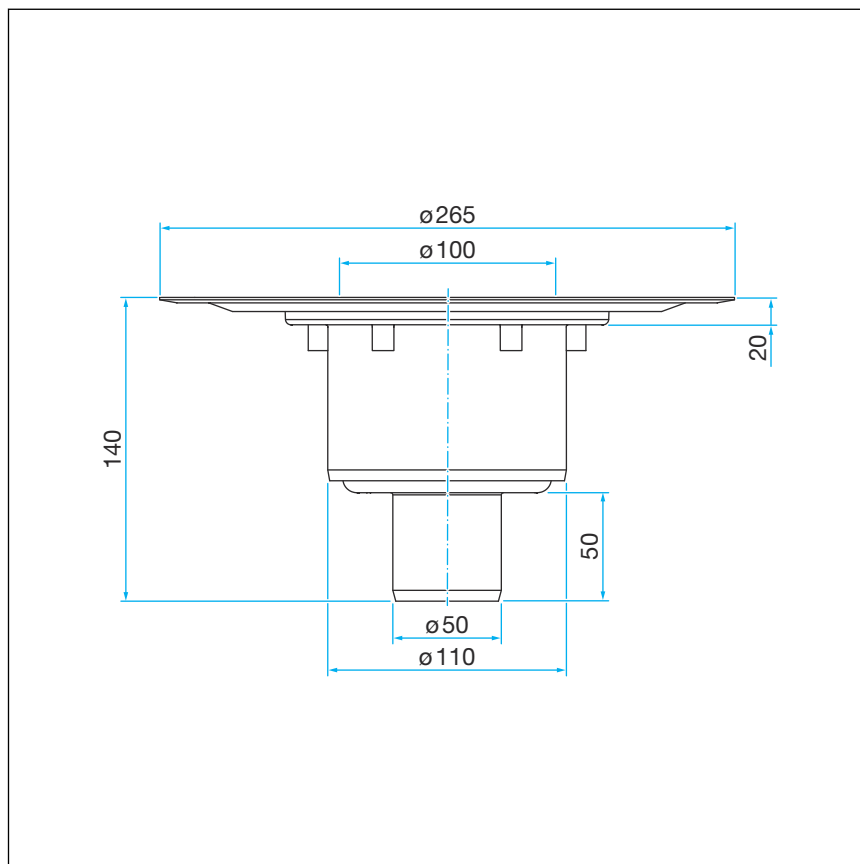


Fig. 5: Disegno dimensionale modello 4926.5

### 3.1.3 Utensili e materiali

#### Materiale necessario

- se necessario guaina impermeabilizzante, anello di bloccaggio, viti adatte
- portagriglia con griglia, se non compreso nella fornitura ↪ *Capitolo 2.4.1 «Visione d'insieme» a pag. 8*
- se necessario prolunga per l'impermeabilizzazione mediante impermeabilizzante fluido modello 4925
- materiale per il fissaggio dello scarico

## 3.2 Montaggio

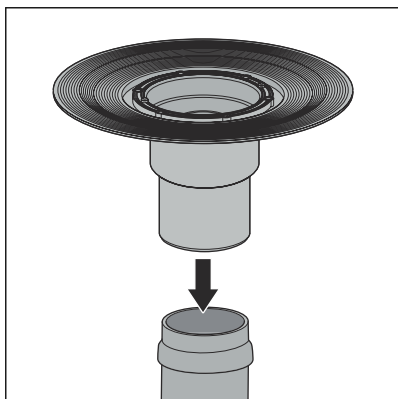
### 3.2.1 Collegare lo scarico

#### Collegare alla rete di scarico

Prima di inserire lo scarico nel pavimento deve essere eseguito il collegamento alla rete di scarico. Procedere come descritto di seguito:

Prerequisiti:

- Per il collegamento alla rete di scarico è stato già posato un tubo fino alla posizione di scarico pianificata.
- Il tubo di scarico ha un labbro di tenuta interno.
- Inserire completamente il tubo di uscita nel tubo di scarico.



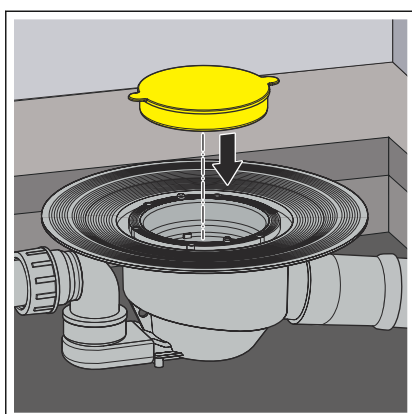
### 3.2.2 Preparare per le opere a seguire

Prerequisiti:

- Lo scarico è collegato.
- Posizionare lo scarico sul punto di impiego all'altezza desiderata. Il bordo superiore della flangia di scarico deve chiudersi a filo con il bordo superiore del livello di impermeabilizzazione. Eventualmente sollevare lo scarico con materiale adatto o abbassarlo nel pavimento presente.
- Allineare lo scarico in orizzontale con una livella a bolla d'aria.
- Fissare lo scarico in modo tale che non possa scivolare durante l'esecuzione delle opere a seguire.

Soprattutto deve essere impedito che lo scarico salga in superficie durante il getto del calcestruzzo o del massetto.

- Posizionare il tappo di protezione giallo.





**AVVISO!**  
**Danni al prodotto a causa di un montaggio non corretto**

Se durante la posa del massetto di riempimento dello scarico si formano cavità, le eventuali sollecitazioni possono causare la formazione di zone non ermetiche.

Informare i responsabili delle opere a seguire che lo scarico deve essere completamente integrato nel massetto prestando attenzione che non si formino cavità.

### 3.2.3 Impermeabilizzare lo scarico



**AVVISO!**  
**Danni al prodotto a causa di un montaggio non corretto**

Se durante la posa del massetto di riempimento dello scarico si formano cavità, le eventuali sollecitazioni possono causare la formazione di zone non ermetiche.

Controllare l'esecuzione delle opere a seguire.



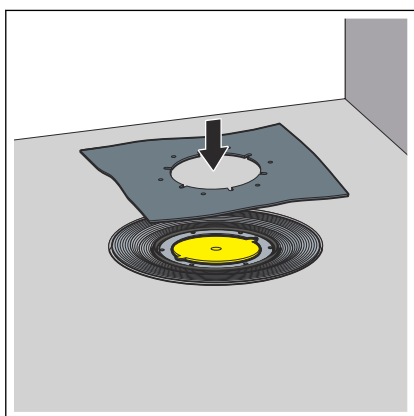
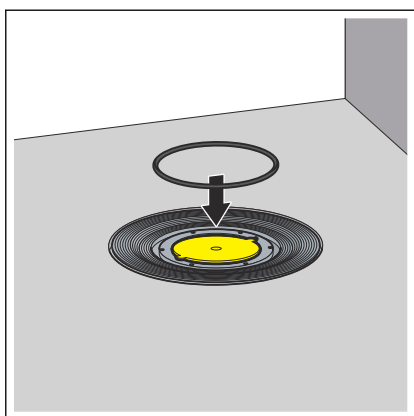
Il massetto e le piastrelle del pavimento devono essere posati con una pendenza di 1–2 % in direzione dello scarico.

## Impermeabilizzazione tradizionale

### Prerequisiti:

- Sono presenti una guaina impermeabilizzante adatta e un anello di bloccaggio.
- La flangia non presenta sporco grossolano.
- La flangia è completamente inglobata nel massetto senza essere danneggiata.
- Se necessario pulire la flangia per liberarla da depositi di sporco grossolano (p. es. di massetto).
- Posizionare la guarnizione ad anello.

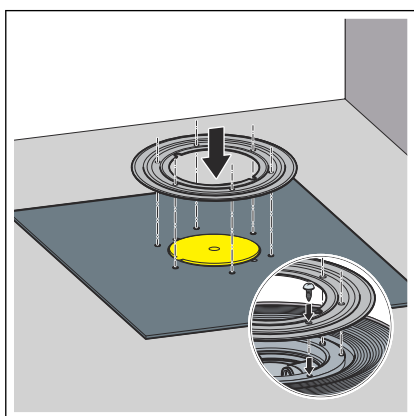
La guarnizione ad anello deve trovarsi nella gola tra la flangia e i fori.



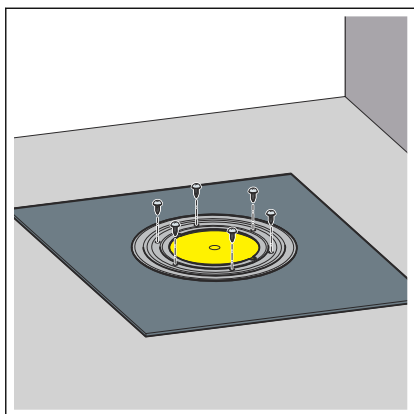
**INFORMAZIONE!** La guaina impermeabilizzante Viega è rivestita diversamente sui due lati. Un lato è rivestito con bitume e uno con EPDM. Se il resto dell'impermeabilizzazione avviene con guaine impermeabilizzanti in bitume, la guaina impermeabilizzante deve essere usata con il lato rivestito di bitume rivolto verso l'alto. Se vengono usate guaine impermeabilizzanti di EPDM, il lato rivestito in EPDM deve essere rivolto verso l'alto.

- Allineare la guaina impermeabilizzante sullo scarico.

I fori di fissaggio devono essere visibili attraverso gli incavi.



- Allineare la flangia impermeabilizzante sulla guaina impermeabilizzante in modo tale che i fori siano visibili.



### Impermeabilizzante fluido

- Avvitare la flangia impermeabilizzante in modo fisso con lo scarico.

Le viti di fissaggio dell'anello di bloccaggio devono essere avvitate solo nei fori dello scarico.

- ☐ Lo scarico è impermeabilizzato e l'impermeabilizzazione residua può essere posata.

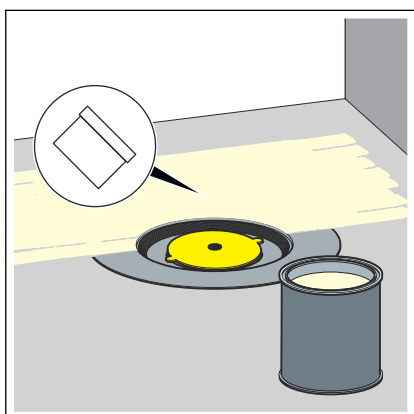
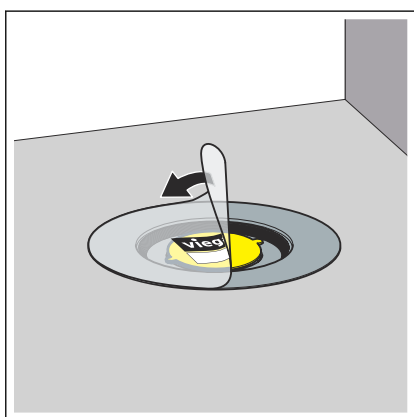


Per l'impermeabilizzazione mediante impermeabilizzante fluido, è necessaria una prolunga adatta con guaina impermeabilizzante.

Il set corrispondente è contenuto nel catalogo (ad es. modello 4925 o modello 4994).

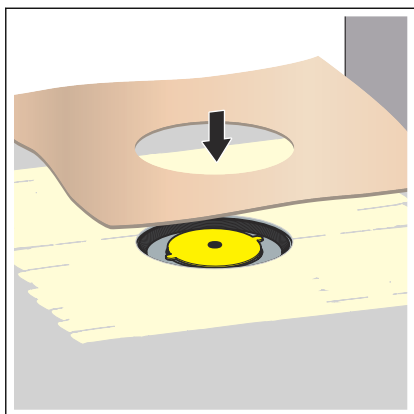
#### Prerequisiti:

- La flangia non presenta sporco grossolano.
- La flangia è completamente inglobata nel massetto senza essere danneggiata.
- Rimuovere la pellicola protettiva.

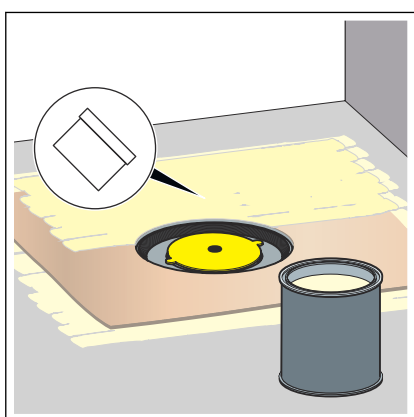


- Applicare l'impermeabilizzante fluido sul massetto asciutto e cospargere fino al bordo interno del tessuto non tessuto della flangia.

**AVVISO!** Osservare le avvertenze di utilizzo del produttore dell'impermeabilizzante fluido.

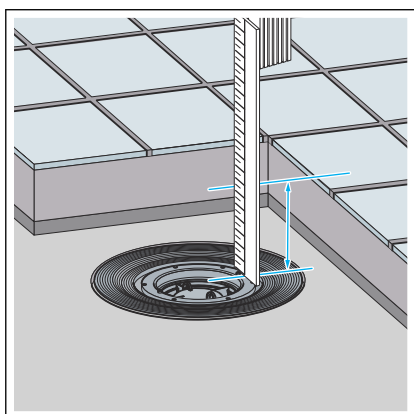


- Posizionare la guaina impermeabilizzante nell'impermeabilizzante fluido.



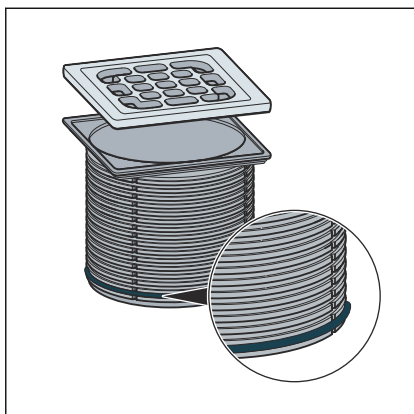
- Applicare il secondo strato di impermeabilizzante fluido sulla guaina impermeabilizzante, ed eventualmente sul pavimento.

### 3.2.4 Montare il portagriglia



Per terminare il montaggio dello scarico montare il portagriglia con la griglia. Procedere come descritto di seguito:

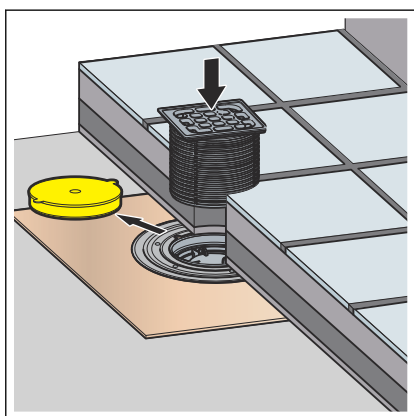
- Calcolare l'altezza del pavimento dal bordo all'interno dello scarico fino al bordo superiore delle piastrelle.
- Riportare sul portagriglia l'altezza misurata partendo dal bordo superiore della cornice.
- Tagliare a misura il portagriglia in corrispondenza dell'altezza contrassegnata.



- Se necessario inserire la guarnizione antiriflusso nella scanalatura inferiore del portagriglia.

**INFORMAZIONE!** La guarnizione antiriflusso deve essere inserita per impedire che umidità penetri nello scarico dall'esterno del portagriglia, se esiste il pericolo che dell'acqua penetri nello scarico dal basso. Di norma la guarnizione antiriflusso non viene montata affinché l'acqua che si forma nella zona della base (p. es. a causa di un cordone di silicone non ermetico) possa defluire. Una guarnizione antiriflusso viene montata nei casi seguenti:

- Se sussiste il pericolo di acqua di riflusso che possa penetrare nel massetto.
- Nel caso di montaggio di una prolunga per l'impermeabilizzazione mediante impermeabilizzante fluido (vedere le istruzioni per l'uso della prolunga).



- Rimuovere la protezione da cantiere gialla.
- Posizionare il portagriglia nello scarico e allineare alle piastrelle in modo conforme.
- Integrare il portagriglia nel massetto o nel rivestimento del pavimento.

## 3.3 Manutenzione ordinaria

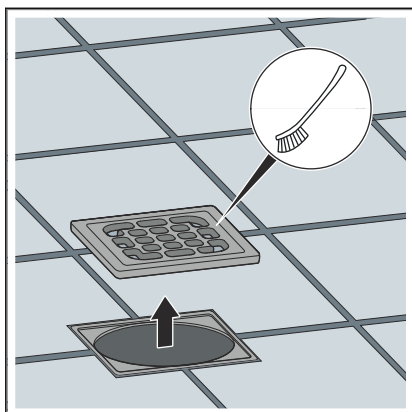
### 3.3.1 Avvertenze per la manutenzione

Per la manutenzione ordinaria e per evitare macchie di calcare sulla griglia e sulla cornice può essere usato un sapone normale o un detergente delicato. Non usare sostanze abrasive o oggetti che possano graffiare.

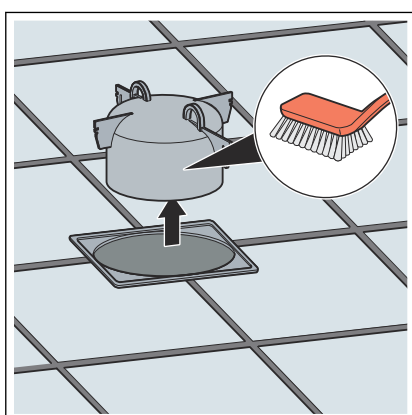
Depositi di sporco grossolani, anche nella zona dello corpo di scarico e del sifone, possono essere eliminati con detersivi per uso domestico. Sciacquare a fondo il detergente con acqua pulita dopo averlo fatto agire per il tempo prescritto. Non devono rimanere residui sui componenti.

### 3.3.2 Pulire lo scarico

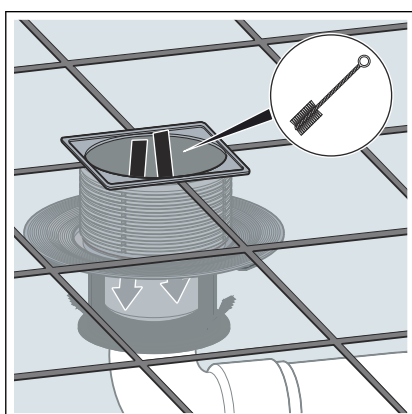
Per la pulizia utilizzare un detergente delicato e una spazzola.



► Rimuovere la griglia e pulirla.



► Rimuovere il sifone e pulirlo.



- Pulire lo scarico.
- Riposizionare il sifone.
- Riposizionare la griglia.

### 3.4 Smaltimento

Separare il prodotto e la confezione nei rispettivi gruppi di materiali (ad es. carta, metalli, materiali plastici o metalli non ferrosi) e smaltire conformemente alla legislazione nazionale vigente.



**Viega Italia S.r.l.**

[info@viega.it](mailto:info@viega.it)

[viega.it](http://viega.it)

IT • 2024-07 • VP230221

