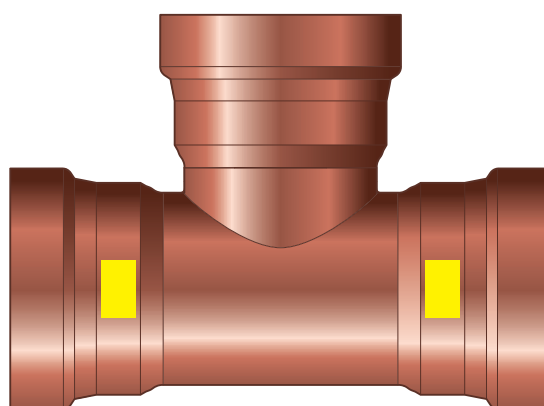
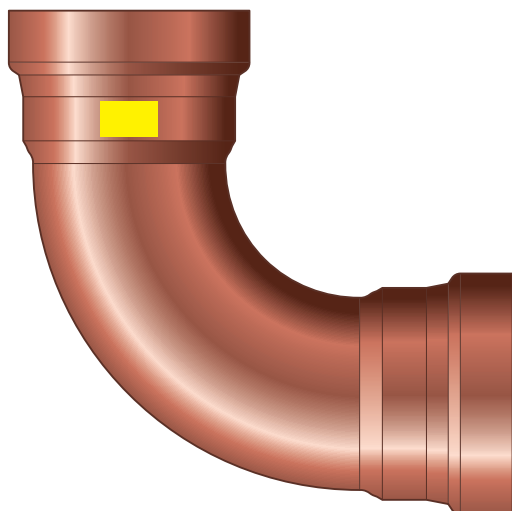
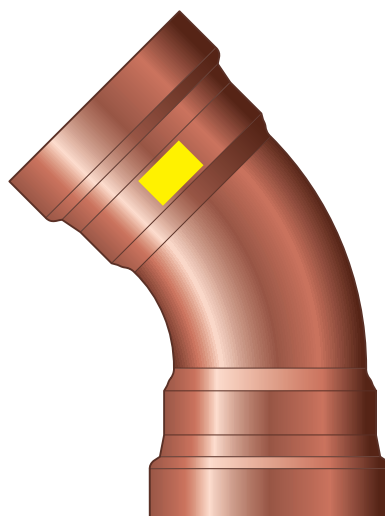
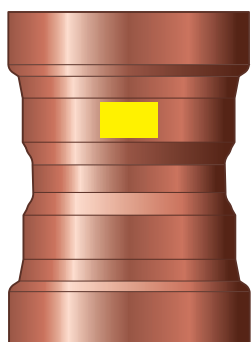


Bruksanvisning

Profipress G XL



Presskopplingssystem av koppar för kopparrör

System
Profipress G XL

Konstruktionsår (från)
08/2005

viega

Innehållsförteckning

1	Om den här bruksanvisningen	3
	1.1 Målgrupper	3
	1.2 Märkning av information	3
	1.3 Information om den här språkversionen	4
2	Produktinformation	5
	2.1 Standarder och regelverk	5
	2.2 Avsedd användning	7
	2.2.1 Användningsområden	7
	2.2.2 Medier	8
	2.3 Produktbeskrivning	8
	2.3.1 Översikt	8
	2.3.2 Rör	9
	2.3.3 Presskoppling	10
	2.3.4 O-ringar	10
	2.3.5 Märkningar på komponenter	11
	2.4 Användningsinformation	11
	2.4.1 Korrosion	11
3	Hantering	12
	3.1 Transport	12
	3.2 Förvaring	12
	3.3 Monteringsinformation	12
	3.3.1 Monteringsanvisningar	12
	3.3.2 Platsbehov och avstånd	14
	3.3.3 Verktyg som behövs	15
	3.4 Montering	16
	3.4.1 Kapa rör	16
	3.4.2 Avgrada rör	16
	3.4.3 Pressa kopplingen	17
	3.4.4 Flänsförbindelser	19
	3.4.5 Täthetskontroll	24
	3.5 Underhåll	24
	3.6 Avfallshantering	25

1 Om den här bruksanvisningen

För det här dokumentet finns skyddade rättigheter, mer information finns på viega.com/legal.

1.1 Målgrupper

Informationen i den här anvisningen vänder sig till följande grupper av personer:

- Installationsföretag med behörighet
- Fackföretag för installation, underhåll och ändring av en naturgas- eller gasolanläggning

Gasolanläggningar får endast installeras, underhållas eller ändras av fackföretag som har den kompetens och erfarenhet som krävs.

För personer som inte har utbildningen eller kvalifikationen ovan är det inte tillåtet att montera, installera och underhålla den här produkten. Den här begränsningen gäller inte för eventuell information om användningen.

Installationen av Viega-produkter måste ske enligt de allmänt erkända tekniska reglerna och bruksanvisningarna från Viega.

1.2 Märkning av information

Varnings- och informationstexter är avgränsade från den övriga texten och märkta med tillhörande piktogram.

**FARA**

Varnar för möjliga livsfarliga skador.

**VARNING**

Varnar för möjliga allvarliga skador.

**IAKTTAG FÖRSIKTIGHET!**

Varnar för möjliga skador.

**OBS!**

Varnar för möjliga materiella skador.



Extra information och tips.

1.3 Information om den här språkversionen

Den här bruksanvisningen innehåller viktig information om produkt- och systemval, montering och idrifttagning, samt om avsedd användning och, om det krävs, om underhållsåtgärder. Den här informationen om produkter, deras egenskaper och användningstekniker baseras på standarder som gäller just nu i Europa (t.ex. EN) och/eller i Tyskland (t.ex. DIN/DVGW).

Vissa avsnitt i texten kan hänvisa till tekniska föreskrifter i Europa/Tyskland. Dessa föreskrifter gäller som rekommendationer för andra länder, om det inte finns några motsvarande nationella krav där. Hithörande nationella lagar, standarder, föreskrifter, normer eller andra tekniska föreskrifter har förtur framför tyska/europeiska direktiv i den här anvisningen: Den angivna informationen är inte bindande för andra länder och områden och bör, som sagt, ses som ett stöd.

2 Produktinformation

2.1 Standarder och regelverk

Efterföljande normer och regelverk gäller för Tyskland resp. Europa och skall ses som ett stöd.

Regelverk från avsnitt: Användningsområden

Giltighetsområde/information	Regelverk som gäller i Tyskland
Planering, utförande, ändring och drift av gasinstallationer	DVGW-TRGI 2018
Gasinstallationer för industriella, kommersiella och processtekniska anläggningar	DVGW-Arbeitsblatt G 5614
Gasinstallationer för industriella, kommersiella och processtekniska anläggningar	DVGW-Arbeitsblatt G 462
Gasinstallationer för industriella, kommersiella och processtekniska anläggningar	DVGW-Arbeitsblatt G 459-1
Gasinstallationer för industriella, kommersiella och processtekniska anläggningar	DVGW-Fachinformation Nr. 10
Planering, utförande, ändring och drift av gasinstallationer	DVFG-TRF 2021

Regelverk från avsnitt: Medier

Giltighetsområde/information	Regelverk som gäller i Tyskland
Lämplighet för gaser Gasol i gasformigt tillstånd	DVGW-Arbeitsblatt G 260

Regelverk från avsnitt: Rör

Giltighetsområde/information	Regelverk som gäller i Tyskland
Regler för fästteknik för gasinstallation	DVGW-TRGI 2018, punkt 5.3.7
Regler för fästteknik för gasinstallation	DVFG-TRF 2021, punkt 7.3.6
Godkännande för presskopplingar för användning med kopparrör	DVGW G 5614
Godkännande för presskopplingar för användning med kopparrör	DIN EN 1057
Godkännande för presskopplingar för användning med kopparrör	DVGW-Arbeitsblatt GW 392

Regelverk från avsnitt: Korrosion

Giltighetsområde/information	Regelverk som gäller i Tyskland
(Efterföljande) korrosionsskydd för underjordisk installation	DIN 30672
Korrosionsskydd för utomhusledningar	DVGW-TRGI 2018, pkt. 5.2.7.1
Korrosionsskydd för inomhusledningar	DVGW-TRGI 2018, pkt. 5.2.7.2
Korrosionsskydd för utomhusledningar	DVFG-TRF 2021, pkt. 7.2.7.1
Korrosionsskydd för inomhusledningar	DVFG-TRF 2021, pkt. 7.2.7.2
Fritt dragna ledningar i ursparningar i innertak eller utjämnings-skikt	DVGW-TRGI 2018, pkt. 5.3.7.8.4

Regelverk från avsnitt: Lagring

Giltighetsområde/information	Regelverk som gäller i Tyskland
Krav på förvaring av materialet	DIN EN 806-4, kapitel 4.2

Regelverk från avsnitt: Monteringsanvisningar

Giltighetsområde/information	Regelverk som gäller i Tyskland
Allmänna monteringsregler för gasinstallationer	DVGW-TRGI 2018, punkt 5.3.7
Allmänna monteringsregler för gasinstallationer	DVFG-TRF 2021, punkt 7.3.6

Regelverk från avsnitt: Upprätta flänsförbindelse

Giltighetsområde/information	Regelverk som gäller i Tyskland
Behörighet för personal för montering av flänsanslutning	VDI-Richtlinie 2290
Fastställande av åtdragningsmoment	DIN EN 1591-1

Regelverk från avsnitt: Täthetskontroll

Giltighetsområde/information	Regelverk som gäller i Tyskland
Täthetskontroll för gasinstallationer	DVGW-TRGI 2018, punkt 5.6
Kontroll och första idrifttagning av en gasolanläggning	DVFG-TRF 2021, punkt 8

Regelverk från avsnitt: Underhåll

Giltighetsområde/information	Regelverk som gäller i Tyskland
Säkerställande och efterföljande av driftsäker status för gasinstallationen	DVGW-TRGI 2018, bilaga 5c

2.2 Avsedd användning



Stäm av användningen av systemet för andra än de beskrivna användningsområdena och medierna med Viega.

2.2.1 Användningsområden

Användning är möjligt bl.a. inom följande områden:

- Gasinstallationer, se ☞ "Regelverk från avsnitt: Användningsområden" på sidan 5
- Gasolinstationer, se ☞ "Regelverk från avsnitt: Användningsområden" på sidan 5.
- Tryckluftssystem

Gasinstallation

För planering, utförande, ändring och drift av gasinstallationer måste gällande riktlinjer följas, se ☞ "Regelverk från avsnitt: Användningsområden" på sidan 5.

Användning är möjligt i nedan beskrivna gasinstallationer:

- Gasinstallationer
 - Lågtrycksintervall ≤ 100 hPa (100 mbar)
 - Mellantrycksintervall på 100 hPa (100 mbar) till 0,1 MPa (1 bar)
 - Industriella, kommersiella och processtekniska anläggningar med tillhörande bestämmelser och tekniska regler till 0,5 MPa (5 bar)
- Gasolininstallationer
 - Med gasoltank i mellantrycksintervallet efter tryckregleringsventilen, 1:a steget på gasoltanken > 100 hPa (100 mbar) upp till ett tillåtet driftryck på 0,5 MPa (5 bar)
 - Med gasoltank i lågtrycksintervallet ≤ 100 hPa (100 mbar) efter tryckregleringsventilen, 2:a steget
 - Med gasoltryckbehållare (gasolflaskor) < 16 kg
Efter tryckregleringsventil, små flaskor
 - Med gasoltank (gasolflaska) ≥ 16 kg
Efter tryckregleringsutrustning, stora flaskor



För gasolininstallationer i området med krav på högre termisk belastbarhet (HTB), med ett utlösningstryck för KRV snedsättesventilen $> 0,1$ MPa (1 bar) måste Sanpress Inox G-systemet användas.

2.2.2 Medier

Systemet är bl.a. lämpat för följande medier:

Gällande riktlinjer se  ”Regelverk från avsnitt: Medier” på sidan 5.

- Gaser
- Gasol, endast i gasform för privat och kommersiell användning
- Tryckluft

2.3 Produktbeskrivning

2.3.1 Översikt

Rörledningssystemet består av presskopplingar för kopparrör och de passande pressverktygen.

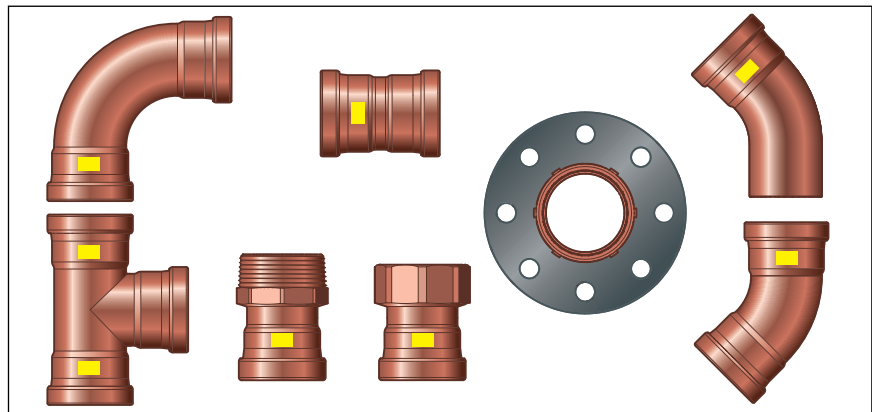


Bild 1: Profipress G XL-sortiment

Systemkomponenterna finns i följande dimension: d 64.

2.3.2 Rör

Profipress G XL-pesskopplingar är kontrollerade och godkända med följande kopparrör, se ↗ "Regelverk från avsnitt: Rör" på sidan 6:

Tunnare vägg tjocklekar än angivet är ej tillåtet.

d x s [mm]	Volym per meter rör [l/m]	Rörvikt [kg/m]
64,0 x 2,0	2,83	3,47

Rörledningsutförande och fastsättning

Beakta de allmänna reglerna för fästteknik:

- För gasinstallationer, se ↗ Kapitel 2.1 "Standarder och regelverk" på sidan 5.
- Sätt endast fast på komponenter med tillräcklig stabilitet.
- Gasledningar får inte fästas på andra ledningar eller fungera som hållare för andra ledningar.
- Tillsammans med ej brännbara rörhållare (t.ex. rörhållare av metall) kan systemet fästas med gängse plugg av plast.

Vid gasledningar måste följande fastsättningsavstånd hållas för horisontellt dragna ledningar:

Avstånd mellan rörhållare

d [mm]	Fastsättningsavstånd för rörhållarna [m]
64,0	4,00

2.3.3 Presskoppling

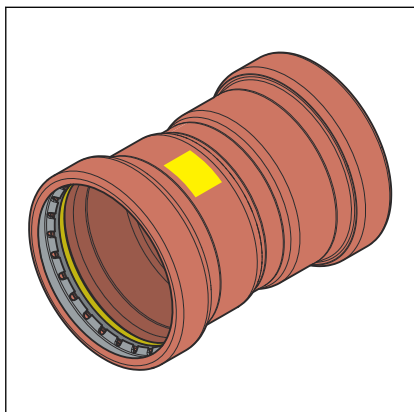


Bild 2: Presskoppling

På Profipress G XL-presskopplingar finns en skärning, en skiljering och en O-ring i presskopplingens fals. Vid pressningen skär skärningen in i röret och ger på så vis en fast förbindelse.

Vid installationen och senare vid pressningen skyddar skiljeringen O-ringen mot skador genom skärningen.

SC-Contur

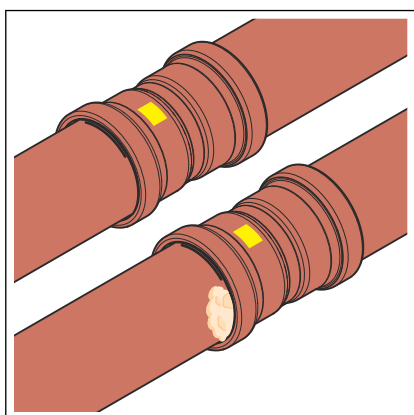


Bild 3: SC-Contur

Viega presskopplingar har SC-Contur. SC-Contur är en säkerhetsteknik certifierad av DVGW och ser till att presskopplingen är garanterat otät när den inte är pressad. Det gör att man märker kopplingar som inte har pressats av misstag vid täthetskontrollen.

Viega garanterar att ej pressade kopplingar syns vid täthetskontrollen:

- vid den torra täthetskontrollen i tryckintervallet på 22 hPa–0,3 MPa (22 mbar–3,0 bar)

2.3.4 O-ringar

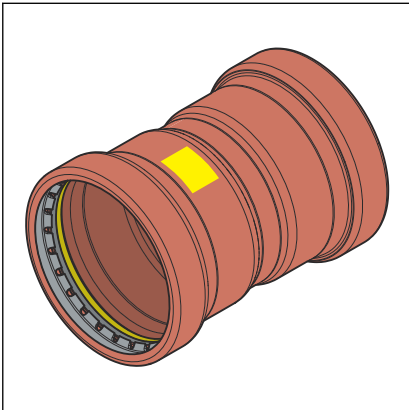
Användning	Gasinstallation	Gasolinstallation	Eldningsolja- och dieselbränsleledningar
Drifttemperatur	-20 °C till 70 °C	-20 °C till 70 °C	≤ 40 °C
Drifttryck	≤ 0,5 MPa (5 bar) (MOP 5)	≤ 0,5 MPa (5 bar) (MOP 5) ¹⁾	≤ 0,5 MPa (5 bar)
	≤ 0,1 MPa (1 bar) (HTB/ GT1) ²⁾	≤ 0,1 MPa (1 bar) (HTB/ GT1) ²⁾	

¹⁾ Det maximala trycket motsvarar utlösningstrycket för SAV i tryckregleringsventilen.

²⁾ GT1: Drifttryck vid HTB-krav 650 °C/30 min max. 0,1 MPa (1 bar)

2.3.5 Märkningar på komponenter

Märkningar på presskopplingar



Presskopplingarna är märkta på följande sätt:

- Gul fyrkant för gas
- Gas för gasledningar
- MOP5 för maximalt drifttryck 0,5 MPa (5 bar)
- GT1 för drifttryck vi HTB-krav 0,1 MPa (1 bar)
- DVGW

Bild 4: Märkning på presskopplingen

2.4 Användningsinformation

2.4.1 Korrosion

Hänsyn måste tas till åtgärder mot korrosionsskydd efter användningsområdet. Man skiljer mellan utomhusledning (markdragna och fritt dragna utomhusledning) och inomhusledning.

För information om användningsområdet se även ↪ *Kapitel 2.2.1 "Användningsområden"* på sidan 7.

För korrosionsskyddet måste de gällande riktlinjerna följas, se ↪ *"Regelverk från avsnitt: Korrosion"* på sidan 6.

Fritt dragna ledningar och armaturer i lokaler behöver normalt sett inget utvändigt korrosionsskydd.

Undantag är följande fall:

- Kontakt finns med aggressiva byggmaterial, samt nitrit- eller ammoniumhaltiga material.
- I aggressiv miljö
- I ursparningar inuti innertak eller golvmassan måste de behandlas som markdragna utomhusledning, se ↪ *"Regelverk från avsnitt: Korrosion"* på sidan 6.

3 Hantering

3.1 Transport

Beakta följande när rör transporteras:

- Dra inte rör över lastutrymmets kanter. Det skulle kunna skada ytan.
- Säkra rören vid transporten. Rören kan böjas om de glider.
- Skada inte skyddskåporna på rörändarna och ta bort dem först direkt före monteringen. Skadade rörändar får inte pressas längre.



Observera även uppgifterna från rörtillverkaren som komplement.

3.2 Förvaring

Observera kraven i de gällande riktlinjerna vid lagringen, se ↪ ”Regelverk från avsnitt: Lagring” på sidan 6:

- Förvara komponenter rent och torrt.
- Förvara inte komponenter direkt på golvet.
- Se till att det finns minst tre stödpunkter för förvaring av rör.
- Förvara helst olika rörstorlekar separat.

Om ingen separat lagring är möjlig, förvara små storlekar på stora storlekar.



Observera även uppgifterna från rörtillverkaren som komplement.

3.3 Monteringsinformation

3.3.1 Monteringsanvisningar

Kontrollera systemkomponenter

Genom transport och lagring kan systemkomponenter ha skadats.

- Kontrollera alla delar.
- Byt ut skadade komponenter.
- Reparera inte skadade komponenter.
- Smutsiga komponenter får inte installeras.

Systemet är lämpat för markdragna anslutningsledningar för utrustning för gasutrustning för användning utomhus. Vid markdragna gasolledningar är presskopplingar inte godkända.

Observera de gällande riktlinjerna för gasinstallationer, se ☞ "Regelverk från avsnitt: Monteringsanvisningar" på sidan 6.



OBS!

Aktiva och ev. passiva skyddsåtgärder krävs för att skydda en gasinstallation mot ingrepp av obehöriga, se ☞ "Regelverk från avsnitt: Monteringsanvisningar" på sidan 6.

Aktiva skyddsåtgärder måste principiellt användas.

Passiva skyddsåtgärder måste väljas och användas beroende på installationen.

Allmänna monteringsregler för gasledningar

För att dra gasledningar gäller bl.a. följande villkor:

- Gasledningar måste dras liggande fritt med avstånd till byggnaden, dolda utan hålrum eller i ventilerade kanaler eller schakt.
- Dra inte gasledningar med driftryck > 100 hPa (100 mbar) dolda.
- Placera gasledningar så att fuktighet som droppande vatten och kondensvatten från andra ledningar och komponenter inte kan påverka ledningarna.
- Dra inte gasledningar i golvmassa.
- Avstängningsanordningar och lossningsbara kopplingar måste vara lätta att komma åt.

Krav på dolda installationer:

- Dra spänningsfritt.
- Ordna med korrosionsskydd.
- Använd inte lossningsbara kopplingar (förskrivningar).
- Använd inte kopparrör tillsammans med nitrit- eller ammoniumhaltiga material.



OBS!

Täta vid behov en gänga med hampatätning under monteringen och fila till gängan med t.ex. ett sågblad utan att skada gängan för att förhindra att tätningsmedlet tränger ut.



Genomgående gasledningar utan kopplingar får dras i hålrum (konstruktioner med utanpåliggande väggar) för att ansluta en gasutrustning eller ett gasuttag.

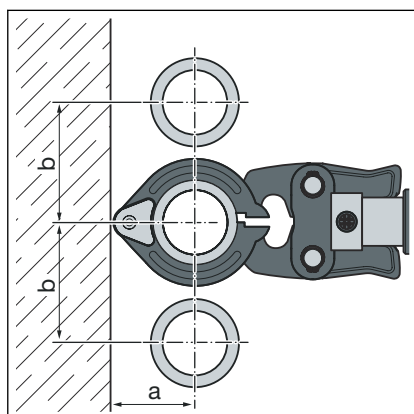
Ventilation krävs inte.


OBS!

Skydda skärningen från väderpåverkan vid vertikala utomhusinstallationer.

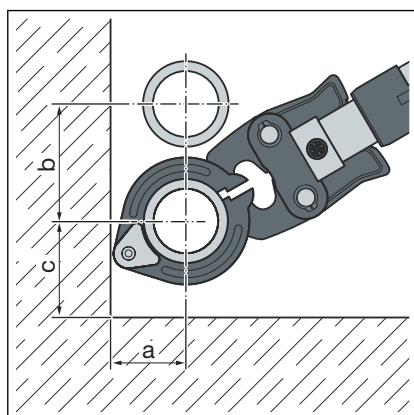
3.3.2 Platsbehov och avstånd

Pressning mellan rörledning



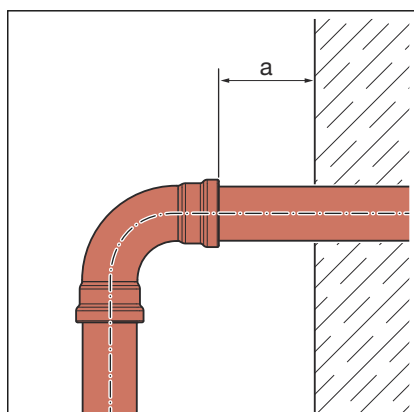
d	64,0
a [mm]	110
b [mm]	185

Pressning mellan rör och vägg



d	64,0
a [mm]	110
b [mm]	185
c [mm]	130

Avstånd till väggar



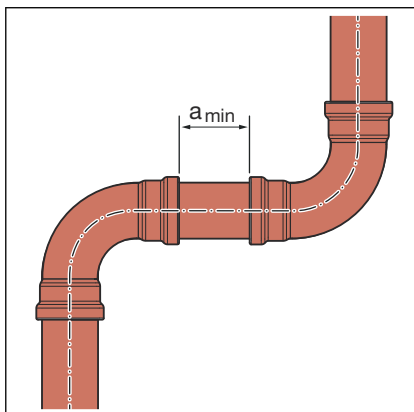
d	64,0
Minimialavstånd a_{\min} [mm]	20

Avstånd mellan pressningarna



OBS! Otäta presskopplingar genom för korta rör

Om två presskopplingar skall sättas på ett rör utan avstånd till varandra, får inte röret vara för kort. Om inte röret sitter in till det avsedda insticksdjupet i presskopplingen vid pressningen kan kopplingen bli otät.



d	64,0
Minimialavstånd a [mm]	15

Z-dimensioner

Z-dimensionerna finns på tillhörande produktsida i online-katalogen.

3.3.3 Verktyg som behövs

För att installera presskoppling behövs följande verktyg:

- Röravskärare och fintandad metallsåg
- Avgradare och färgad penna för markering
- Pressmaskin med konstant presskraft på 32 kN
- Pressring med tillhörande leddragback, passande för rördiametern och med lämplig profil

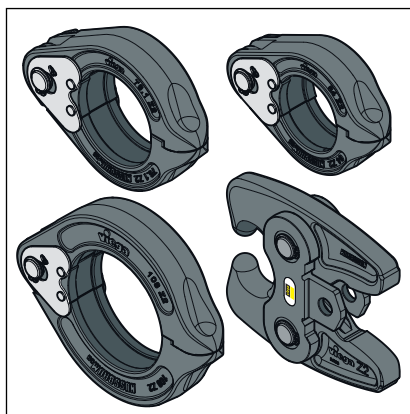


Bild 5: Pressringar och leddragback



Viega rekommenderar att man använder Viega-systemverktyg för pressning.

Viega-systempressverktyg har utvecklats och anpassats för bearbetning av Viega-presskopplingsystem.

3.4 Montering

3.4.1 Kapa rör



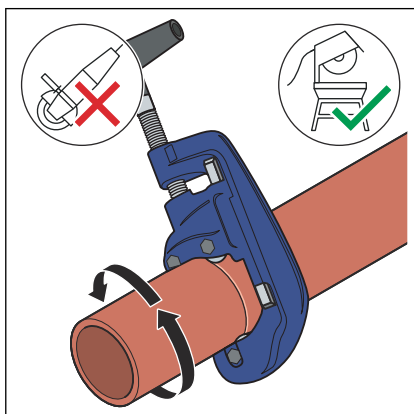
OBS! Otäta presskopplingar genom skadat material!

Genom skadade rör och O-ringar kan presskopplingar blir otäta.

Observera följande anvisning för att undvika skador på rör och O-ringar:

- Använd inte kapskivor (vinkelslip) eller skärbrännare för att kapa.
- Använd inte fetter och oljor (som t.ex. skärolja).

För information om verktyg se även ↪ *Kapitel 3.3.3 "Verktyg som behövs" på sidan 15.*



- Kapa röret rätvinkligt med en röravskärare eller en fintandad metallsåg.

Undvik då räfflor på rörytan.

3.4.2 Avgrada rör

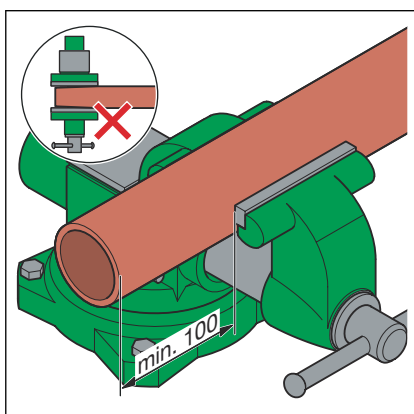
Rörändarna måste avgradas noggrant in- och utvändigt efter att de har kapats.

Genom att avgrada undviks att O-ringen skadas eller presskopplingen hamnar snett vid monteringen. Viega rekommenderar att en avgradare används (modell 2292.4XL).

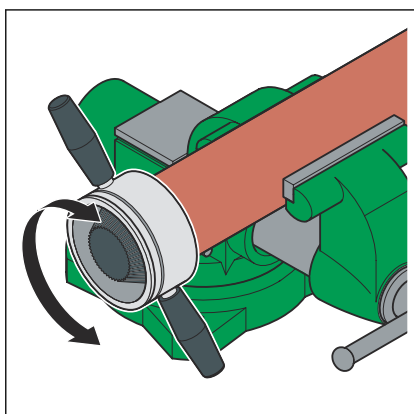


OBS!
Skador genom felaktigt verktyg!

Använd inte slipskivor eller liknande verktyg för att avgrada. Det kan skada rören.

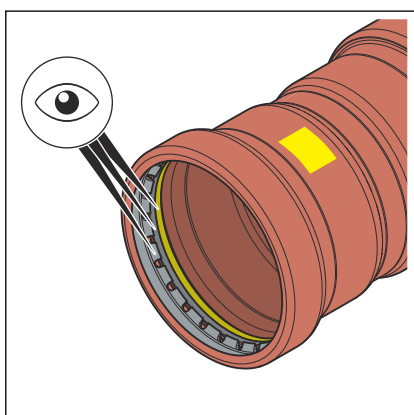


- Sätt fast röret i skruvstället.
- Håll minst 100 mm avstånd (a) till röränden vid fastsättningen.
Rörändarna får inte böjas eller skadas.



- Grada av röret in- och utvändigt.

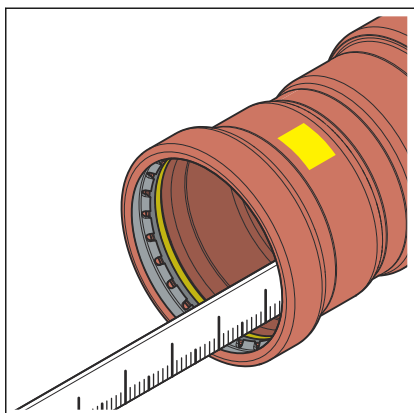
3.4.3 Pressa kopplingen



Förutsättningar:

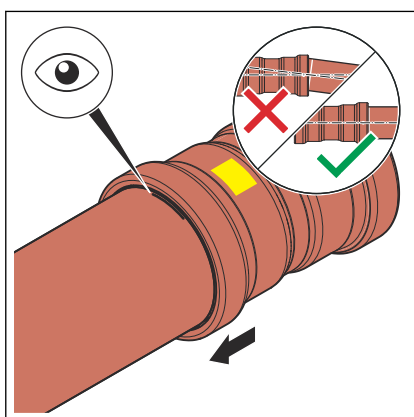
- Röränden är inte böjd eller skadad.
- Röret är avgradat.
- Rätt O-ring finns i presskopplingen.
HNBR = gult

- O-ring, skiljering och skärring är oskadade.
- O-ring, skiljering och skärring befinner sig helt i falsen.
- Mät insticksdjupet i presskopplingen.



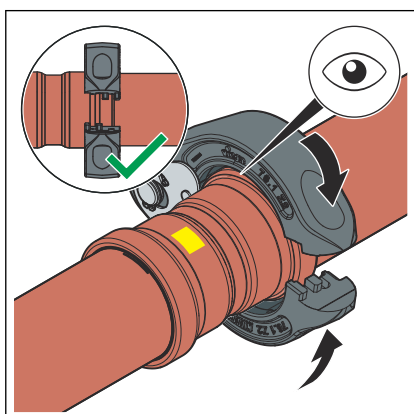
d [mm]	Insticksdjup [mm]
64,0	43

- Markera insticksdjupet på röret.

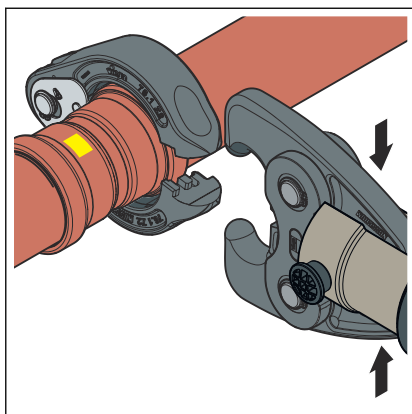


- Skjut presskopplingen fram till det markerade insticksdjupet på röret. Se till att presskopplingen inte kommer snett.
- Sätt leddragbacken på pressmaskinen och skjut in fästbulten tills den hakar in.

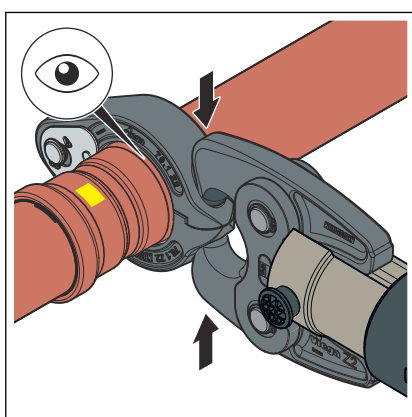
INFO! Observera anvisningen för pressverktyget.



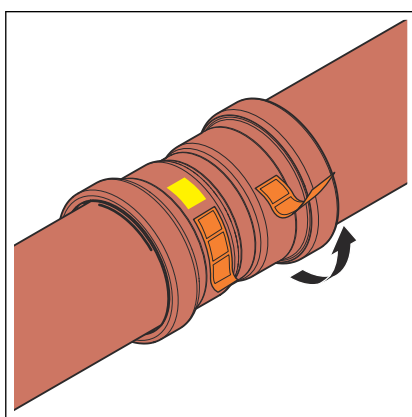
- Sätt pressringen på presskopplingen. Pressringen måste helt täcka den yttersta ringen av presskopplingen.



- Öppna leddragbacken.



- Haka in leddragbacken i fästena på pressringen.
- Genomför pressningen.
- Öppna leddragbacken och ta bort pressringen.



- Ta bort kontrollfliken.
- Kopplingen är markerad som pressad.

3.4.4 Flänsförbindelser

I presskopplingssystemet som visas är flänsförbindelser möjliga i storleken 64,0 mm.

Montering av flänsförbindelser får bara genomföras av kvalificerad personal. Behörighet för personal för montering av flänsförbindelse kan exempelvis ske baserat på gällande riktlinjer, se ↪ *"Regelverk från avsnitt: Upprätta flänsförbindelse" på sidan 7.*

- Ett motsvarande utbildningsavsnitt för korrekt flänsförbindelsemontering i yrkesutbildningen (av arbets-/specialistpersonal) med examen samt en framgångsrik regelbunden användning anses vara tillräckligt bevis.
- Övriga medarbetare utan lämplig specialistutbildning (t.ex. driftpersonal) som ska installera flänsförbindelser måste få teoretisk och praktisk utbildning i sakkunskap genom utbildningsåtgärder som dokumenteras.

Brickor

Fördelarna med att använda härdade brickor är:

- Definierad friktionsyta vid monteringen.
- Definierad grovhet i beräkningen och därmed minskning av åtdragningsmomentets spridningsbredder, varvid en större skruvkraft kan uppnås genom beräkning.

Flänstyper

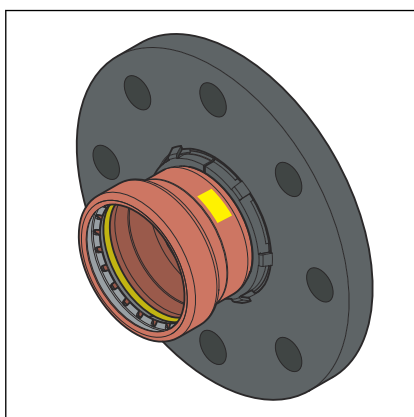


Bild 6: Lös fläns

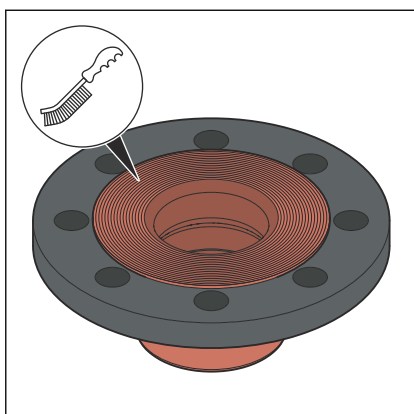
Lös fläns

- Stål, svar pulvermålad
- Pressanslutning av koppar
- Modell 2659.5XL: 64 mm

Upprätta flänsförbindelse



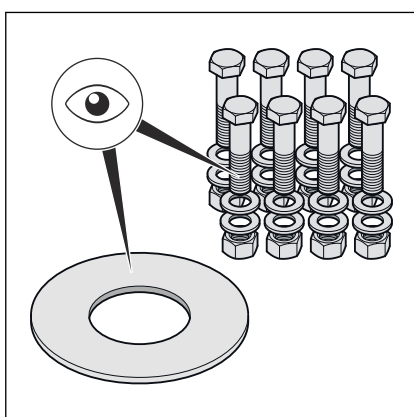
Upprätta alltid flänsförbindelsen först och sedan presskopplingen.



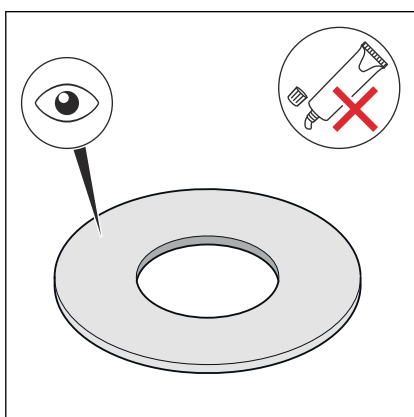
- Ta bort eventuella tillfälliga beläggningar på flänstätningssytorna utan att lämna några rester före montering, med hjälp av rengöringsmedel och en lämplig stålborste.

OBS! Vid byte av tätningar, se till att ta bort den gamla tätningen helt från flänstätningssytan utan att skada flänstätningssytan.

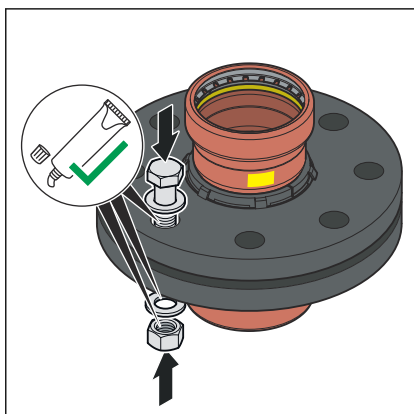
- Se till att flänstätningssytorna är rena, oskadade och jämna. Framför allt får det inte finnas några radialt löpande ytskador såsom spår eller bucklor.



- Skruvarna, muttrarna och brickorna ska vara rena och oskadade, samt följa riktlinjerna avseende minsta skruvlängd och hållfasthetsklass, se **"Obligatoriska åtdragningsmoment" på sidan 24.**
- Byt ut skruvarna, muttrarna och brickorna som tagits bort under demonteringen mot nya om de är skadade.



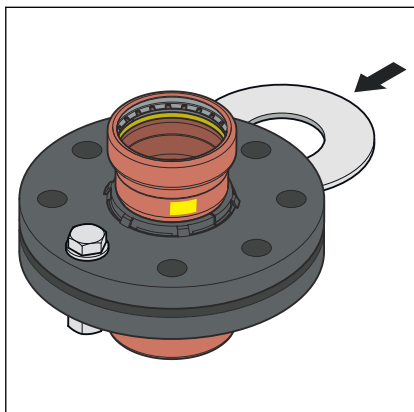
- Tätningen måste vara ren, oskadad och torr. Använd inte lim och monteringspasta för tätningar.
- Återanvänd inte tätningar.
- Använd inte tätningar med veck, eftersom de utgör en säkerhetsrisk.
- Se till att tätningarna är fria från fel och brister och att tillverkarens information följs.



- Smörj följande flänselement med lämpligt smörjmedel:
 - Skruvgänga
 - Bricka
 - Mutterstöd

OBS! Observera tillverkarens information angående smörjmedlets användnings- och temperaturområde.

Montera och centrera O-ring

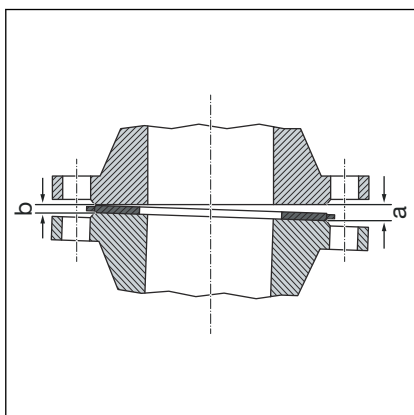


Korrekt montering av flänsförbindelser förutsätter parallellt inriktade flänsblad utan mittenförskjutning, vilket gör att O-ringen kan sättas in i rätt läge utan skador.

- Pressa isär tätningsytorna så mycket att tätningen kan föras in utan ansträngning och utan att skadas.

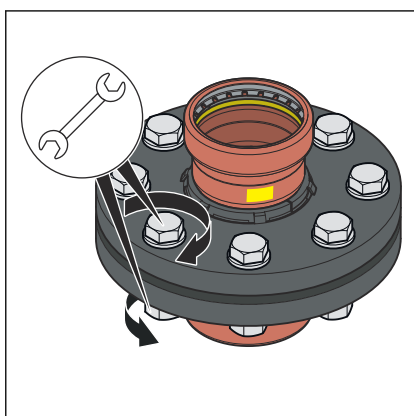
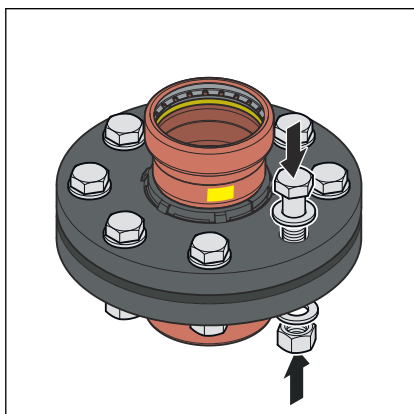
Mellanrum (icke-parallellitet mellan tätningsytorna) före åtdragning av skruvarna är ofarligt om det tillåtna mellanrummet inte överskrids.

DN	Tillåtet mellanrum a-b [mm]
65	0,6



- Avlägsna mellanrummet från sidan med gapet (a).
- I tveksamma fall kan du dra in flänsen utan att sätta in en tätning på prov genom att dra åt skruvarna för att uppnå en parallellitet och tätningsyteavstånd på ca 10 % av det nominella vridmomentet.
- Mellanrummet är otillåtet om flänspositionen inte kan nås utan stor kraftansträngning.

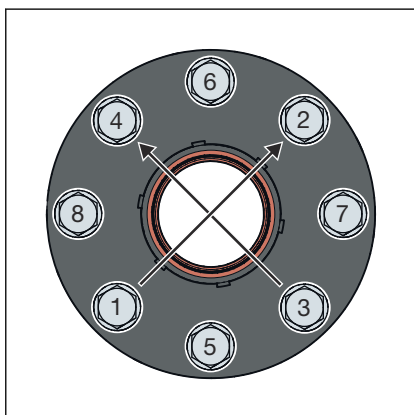
Systematik för åtdragning av skruvarna



- Den ordning i vilken bultar och muttrar dras åt har en betydande inverkan på den kraftfördelning som påverkar tätningen (yttrycket). Felaktig åtdragning leder till hög spridning av förspänningskrafterna och kan leda till att det erforderliga minsta yttrycket underskrids till läckagepunkten.
- Efter åtdragning av muttern ska minst två men högst fem gånger sticka ut i skruvänden.
- Förmontera skruvarna för hand, observera följande:
 - Sätt dit skruvarna så att samtliga skruvhuvuden är placerade på ena flänssidan.
 - Sätt i skruvarna ovanifrån för horisontellt arrangerade flänsar.
 - Byt ut tröga skruvar mot sådana som går lättare.

- Det är möjligt att använda flera åtdragningsverktyg samtidigt.

Ordningsföljd för åtdragning



- Dra åt samtliga skruvar korsvis med 30 % av böråtdragningsmomentet.
- Dra åt alla skruvar enligt steg 1 med 60 % av böråtdragningsmomentet.
- Dra åt alla skruvar enligt steg 1 med 100 % av böråtdragningsmomentet.
- Dra åt alla skruvar igen med fullt böråtdragningsmoment. Upprepa denna process tills muttrarna inte längre kan roteras ytterligare när det fulla åtdragningsmomentet tillämpas.

Bild 7: Profipress G XL-skrivar, korsvis

Obligatoriska åtdragningsmoment

Åtdragningsmoment Profipress G XL-flänsanslutning

Modell	DN	Artikelnummer	Gänga	Åtdragningsmoment [Nm]	Skruvlängd [mm]	Hållfasthetsklass
2659.5XL	65	577 971	M16	125	70	8.8

Lossa flänsanslutningen

Innan du påbörjar demontering av en befintlig flänsanslutning ska du inhämta godkännande och arbetstillstånd från det ansvariga företaget, med beaktande av följande:

- Systemdelen måste vara trycklös och helt spolad.
- Säkra komponenter eller tillbehör som inte hålls åtskilda innan du lossar flänsförbindelsen. Detta gäller även för fästsystem som fjäderhängare och -stöd.
- Lossningen av skruvar eller muttrar på den sida som är vänd bort från karossen börjar, de återstående skruvarna lossas lätt och demonteras endast helt när det är säkerställt att det inte finns någon fara från rörledningssystemet. Om en rörledning står under spänning finns det risk för att rörledningen slås ut.
- Lossa skruvarna eller muttrarna korsvis i minst två genomgångar.
- Stäng de öppna trådändarna med blindfästen.
- Transportera endast demonterade rörledningar när de är stängda.
- Vid byte av tätningar, se till att ta bort den gamla tätningen helt från flänstätningssytan utan att skada flänstätningssytan.



OBS!

Var försiktig vid användning av vinkelslip!

Vid lossning av defekta skruvar och muttrar med en vinkelslip uppstår gnistor som kan brännas in i rörmaterialet och orsaka korrosion.

3.4.5 Täthetskontroll

Installatören måste genomföra ett täthetskontroll innan idrifttagningen.

Genomför det här provet på det färdigställda men ännu inte täckta systemet.

Följ de gällande riktlinjerna, se [☞ "Regelverk från avsnitt: Täthetskontroll" på sidan 7.](#)

Dokumentera resultatet.

3.5 Underhåll

Gasinstallationer måste genomgå en okulärbesiktning en gång årligen, t.ex. av innehavaren.

Användningsduglighet och täthet måste kontrolleras vart tolfte år av ett installationsföretag med avtal.

För att garantera och uppfylla driftsäker status ska gasinstallationen användas och underhållas på avsett vis, se ↪ *"Regelverk från avsnitt: Underhåll"* på sidan 7.

3.6 Avfallshantering

Sortera produkten och förpackningen i respektive materialgrupper (t.ex. papper, metall, plast eller icke-järnmetaller) och avfallshandera enligt gällande nationella lagar.



Viega A/S
info@viega.se
viega.se

SE • 2025-04 • VPN210618

