

## Gebrauchsanleitung

# Advantix Vario-Ersatzteilset



Ersatzteil für Advantix Vario-Stegrost Modell 4965.30, 4965.31,  
4965.32, 4965.33

**Modell**  
4965.94

**Baujahr (ab)**  
08/2011

**viega**

<b>1</b>	<b>Über diese Gebrauchsanleitung</b>	<b>3</b>
	1.1 Zielgruppen	3
	1.2 Hinweis zu dieser Sprachversion	3
	1.3 Mitgeltende Dokumente	3
<b>2</b>	<b>Produktinformation</b>	<b>5</b>
	2.1 Normen und Regelwerke	5
	2.2 Produktbeschreibung	5
	2.2.1 Übersicht	6
<b>3</b>	<b>Handhabung</b>	<b>7</b>
	3.1 Montage	7
	3.2 Entsorgung	9

# 1 Über diese Gebrauchsanleitung

Für dieses Dokument bestehen Schutzrechte, weitere Informationen erhalten Sie unter [viega.at/rechtshinweise](http://viega.at/rechtshinweise).

## 1.1 Zielgruppen

Die Informationen in dieser Anleitung richten sich an folgende Personengruppen:

- Heizungs- und Sanitärfachkräfte bzw. unterwiesenes Fachpersonal
- Fliesenleger

Für Personen, die nicht über die o.a. Ausbildung bzw. Qualifikation verfügen, sind Montage, Installation und gegebenenfalls Wartung dieses Produkts unzulässig. Diese Einschränkung gilt nicht für mögliche Hinweise zur Bedienung.

Der Einbau von Viega Produkten muss unter Einhaltung der allgemein anerkannten Regeln der Technik und der Viega Gebrauchsanleitungen erfolgen.

## 1.2 Hinweis zu dieser Sprachversion

Diese Gebrauchsanleitung enthält wichtige Informationen zu Produkt- bzw. Systemauswahl, Montage und Inbetriebnahme, sowie zum bestimmungsgemäßen Gebrauch und, falls erforderlich, zu Wartungsmaßnahmen. Diese Informationen zu Produkten, deren Eigenschaften und Anwendungstechniken basieren auf den aktuell geltenden Normen in Europa (z. B. EN) und/oder in Deutschland (z. B. DIN/DVGW).

Einige Passagen im Text können auf technische Vorschriften in Europa/ Deutschland verweisen. Diese sollten für andere Länder als Empfehlungen gelten, sofern dort keine entsprechenden nationalen Anforderungen vorhanden sind. Die einschlägigen nationalen Gesetze, Standards, Vorschriften, Normen sowie andere technische Vorschriften haben Vorrang vor den deutschen/europäischen Richtlinien dieser Anleitung: Die hier dargestellten Informationen sind nicht bindend für andere Länder und Gebiete und sollten, wie gesagt, als Unterstützung verstanden werden.

## 1.3 Mitgeltende Dokumente

Die vorliegende Anleitung beschreibt die Montage eines Ersatzteilsets für eine Advantix Vario-Duschrinne in groben Schritten.



Für die Montage des Ersatzteilsets muss auch die Gebrauchsanleitung der Advantix Vario-Duschrinne beachtet werden.

## 2 Produktinformation

### 2.1 Normen und Regelwerke

Die nachfolgenden Normen und Regelwerke gelten für Deutschland bzw. Europa. Nationale Regelungen finden Sie auf der jeweiligen Website des Landes unter [viega.at/normen](http://viega.at/normen).

#### Regelwerke aus Abschnitt: Abdichtung

Geltungsbereich / Hinweis	Für Deutschland geltendes Regelwerk
Beanspruchungsklasse des Untergrunds sowie geeignete Verbundabdichtung	ZDB-Merkblatt 8/2012
Beanspruchungsklasse des Untergrunds sowie geeignete Verbundabdichtung	Leitfaden zur Abdichtung im Verbund (AIV)
Zugelassene Verbundabdichtungen mit baurechtlichen Verwendbarkeitsnachweisen für Beanspruchungsklassen A und AO	ETAG 022 T1
Zugelassene Verbundabdichtungen mit baurechtlichen Verwendbarkeitsnachweisen für die Beanspruchungsklassen A, B und C	DIBt-Bauregelliste A, Teil 2 des DIBt und Prüfgrundsätze für Abdichtungen im Verbund (PG AIV-F)
Zugelassene Verbundabdichtungen	EN 14891

#### Regelwerke aus Abschnitt: Medien

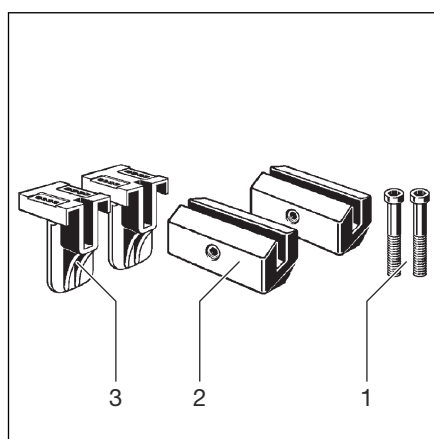
Geltungsbereich / Hinweis	Für Deutschland geltendes Regelwerk
Haushaltsübliches Abwasser	DIN 1986-3

### 2.2 Produktbeschreibung

Das Ersatzteilset Stegrost darf nur in Viega Advantix Vario-Duschrinne Modell 4965.10 montiert werden.

Modell	4965.94
Artikel	689 742
Beschreibung	Advantix Ersatzteil Stegrost, komplettes Zubehör ohne Abdeckkappen

## 2.2.1 Übersicht

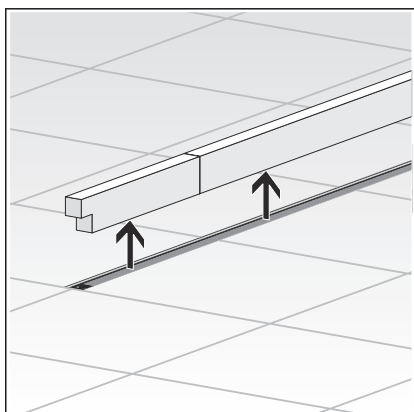


**Abb. 1: Lieferumfang**

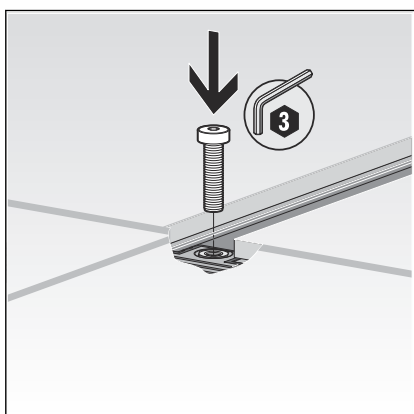
- 1 - Schrauben
- 2 - Stegstützen
- 3 - Steghalter

## 3 Handhabung

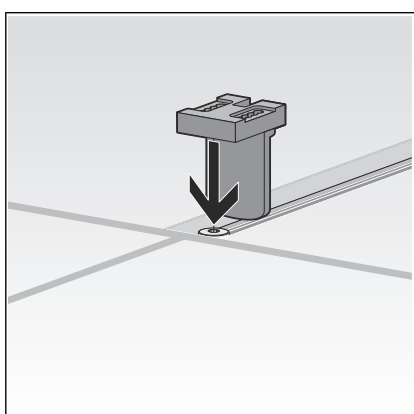
### 3.1 Montage



► Schutzinsatz entfernen.



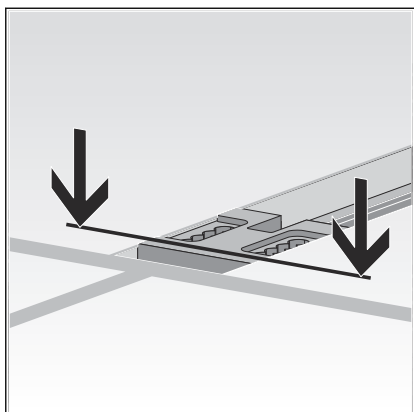
► Schraube einsetzen.



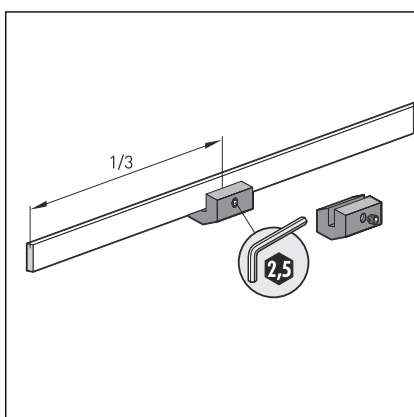
► Steghalter auf die Schraube auflegen und an die Fliesenhöhe anpassen.

Die maximale Höhe des Stegrostes beträgt 20 mm über dem Flansch.

Bei Verwendung des Natursteinsets beträgt die maximale Höhe des Stegrostes 30 mm über dem Flansch.

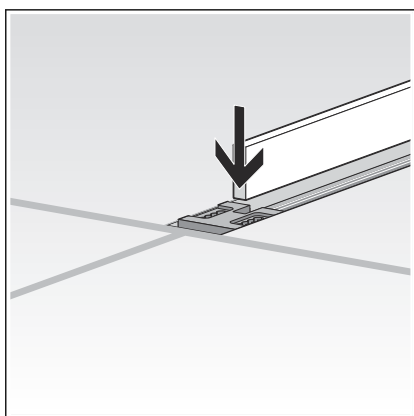


Die Oberkante des Steghalters muss sich ca. 1 mm unterhalb der Fliesenoberkante befinden.

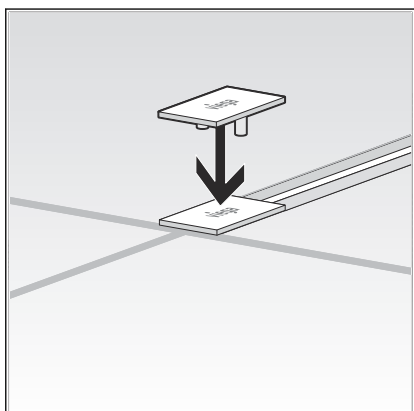


■ Stegstützen am Stegrost befestigen.

Stegstützen so verteilen, dass jeweils nach einem Drittel des Stegrostes eine Stegstütze befestigt wird.

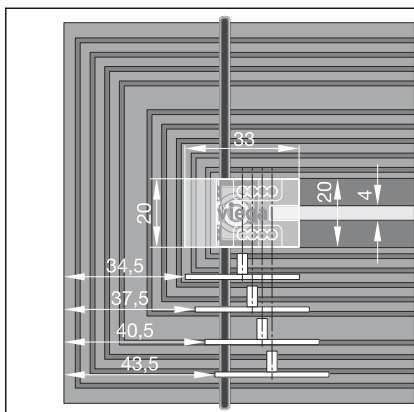


■ Stegrost einsetzen.



**INFO!** Die Abdeckkappen sind nicht im Lieferumfang enthalten.

■ Abdeckkappen aufdrücken.



Die Abdeckkappen können bis zu 9 mm verschoben werden (siehe Abb.).

## 3.2 Entsorgung

Produkt und Verpackung in die jeweiligen Materialgruppen (z. B. Papier, Metalle, Kunststoffe oder Nichteisenmetalle) trennen und gemäß der national gültigen Gesetzgebung entsorgen.



**Viega GmbH**

service-technik@viega.at

viega.at

AT • 2022-08 • VPN170342

